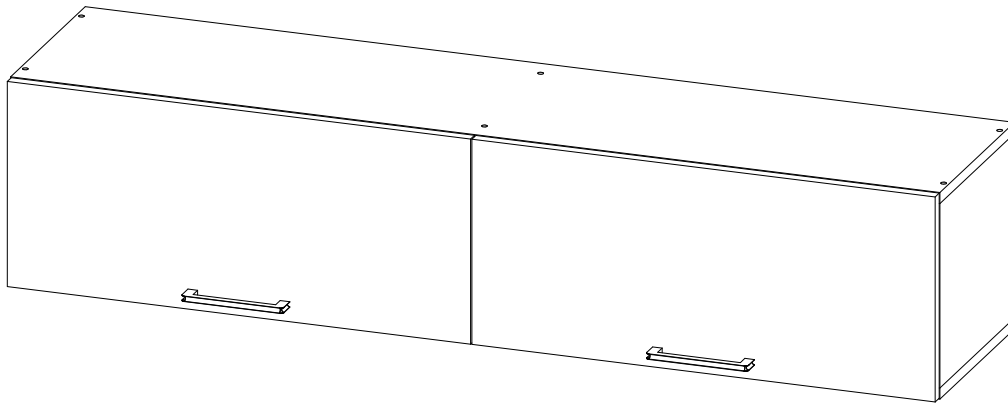


Паспорт изделия

07-AN1350



ОБЩИЕ ТЕХНИЧЕСКИЕ УКАЗАНИЯ:

Перед началом сборки внимательно ознакомьтесь с данной инструкцией, проверьте наличие деталей, фурнитуры согласно спецификаций, проведите визуальный осмотр деталей на наличие повреждений (царапины, сколы, вмятины и т.д.). Сборку проводить на ровной поверхности, не роняя и не ударяя детали. В качестве подложки допустимо использование гофроупаковки. Рекомендуем доверить сборку специалистам. Помните - качество мебели зависит и от качества сборки!!!

Производитель оставляет за собой право внесения изменений в конструкцию, не ухудшающих качество изделия.

ПРАВИЛА И УСЛОВИЯ ЭКСПЛУАТАЦИИ:

- эксплуатировать мебель в сухом, проветриваемом помещении с температурой воздуха не ниже 10° С и относительной влажностью 65±15%
- беречь поверхности мебели от механических повреждений, не ставить на поверхность горячие предметы
- не допускать скопления влаги на поверхностях изделия во избежание набухания щитов и отслоения кромок
- не допускать попадания на поверхности мебели агрессивных веществ (растворители, бензин, кислоты и т.д.)
- чистку мебели проводить мягкой тканью с применением специальных средств по уходу за мебелью, не содержащих абразивных веществ, с последующей протиркой насухо
- в процессе эксплуатации мебели возможно ослабление крепежной фурнитуры, при необходимости - подтянуть

ГАРАНТИЙНЫЕ ОБЯЗАТЕЛЬСТВА:

- изготовитель гарантирует соответствие мебели ГОСТ 16371-14 при соблюдении условий транспортировки, хранения, сборки (для мебели, поставляемой в разобранном виде), эксплуатации
- срок эксплуатации изделия - 7 лет (при соблюдении правил эксплуатации)
- гарантийный срок службы - 12 месяцев

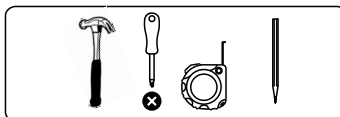
Спецификация деталей

| Позиция | Наименование | Размер | 06-KR1600 | Количество |
|---------|---------------|--------------|-----------|------------|
| 1 | Боковина | 07-AN1350.01 | 268×298 | 2 |
| 2 | Перегородка | 07-AN1350.02 | 268×298 | 1 |
| 3 | Крышка | 07-AN1350.03 | 1350×298 | 1 |
| 4 | Дно | 07-AN1350.04 | 1350×298 | 1 |
| 5 | Фасад | 07-AN1350.05 | 298×673 | 2 |
| 6 | Задняя стенка | 07-AN1350.06 | 296×1346 | 1 |

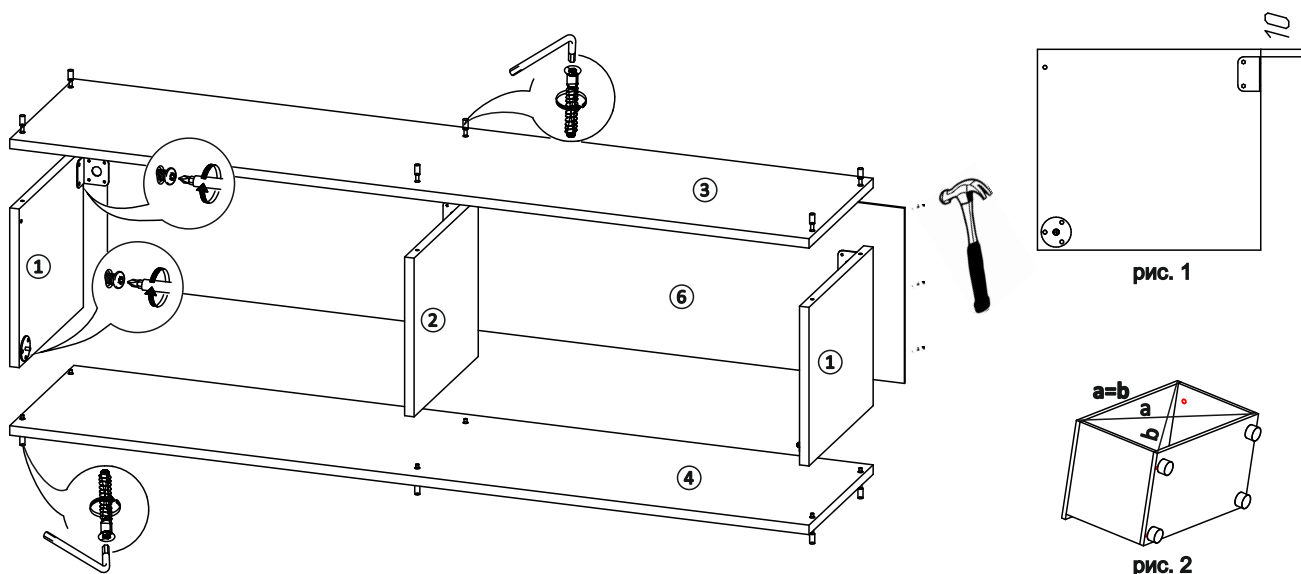
Спецификация фурнитуры

| Позиция | Наименование | Количество |
|---------|--------------------------------|------------|
| 1 | Лифт газовый N60 | 2 |
| 2 | Евровинт | 12 |
| 3 | Петля накладная | 4 |
| 4 | Винт 6,3×13 | 8 |
| 5 | Шуруп 3,5×16 | 14 |
| 6 | Уголок с пластиковой заглушкой | 3 |
| 7 | Заглушка для евроинта | 12 |
| 8 | Ключ для евроинта | 1 |
| 9 | Гвоздь 2×20 | 30 |
| 10 | Ручка | 2 |

Необходимый для сборки инструмент



Сборка изделия



1. К боковинам (1) и перегородке (2) шурупами 3,5×16 прикрутить уголок (рис. 1)
2. На боковинах закрепить кронштейн газового лифта шурупами входящими в комплект
3. К крышке (3) евроинтами прикрутить боковины и перегородку
4. К получившейся конструкции евроинтами прикрутить дно (4)
5. Гвоздями 2×20 прибить заднюю стенку, предварительно выравнив диагональ (рис. 2)

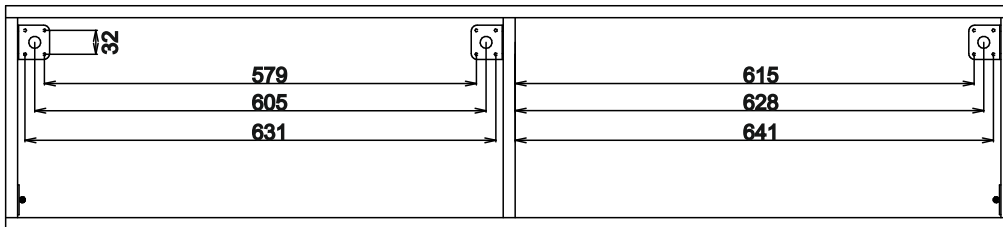
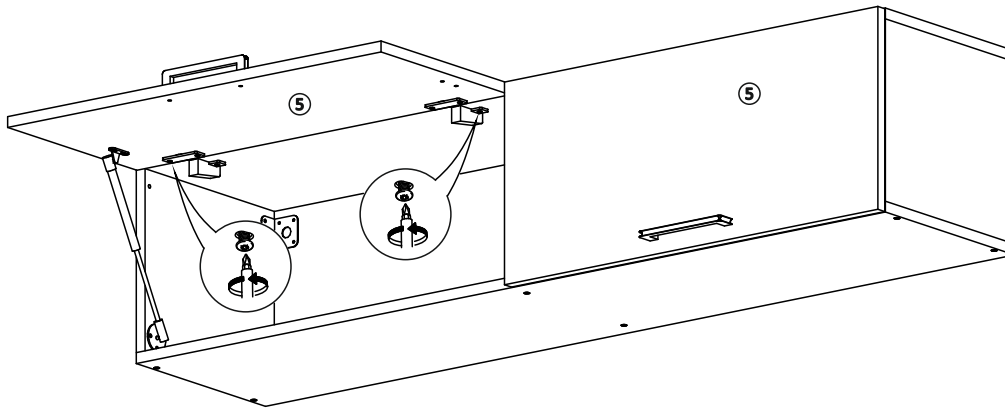


рис. 3

6. Закрепить изделие на стене (рис. 3)



7. К фасаду (5) прикрутить петли шурупами 3,5x16
8. Прикрутить к фасаду кронштейн газового лифта шурупами из комплекта газлифта
9. Установить фасад на крышку изделия, используя винты 6,3x13
10. Установить на кронштейны газовый лифт
11. Аналогично установить второй фасад
12. Установить на фасады ручки
13. Установить на евровинты заглушки
14. При необходимости произвести регулировку фасадов (рис. 4)

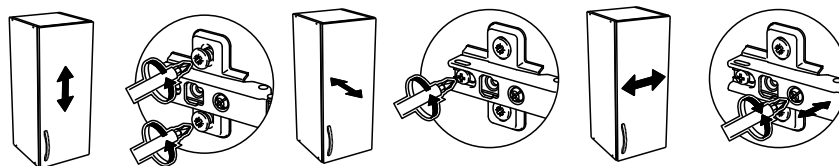


рис. 4