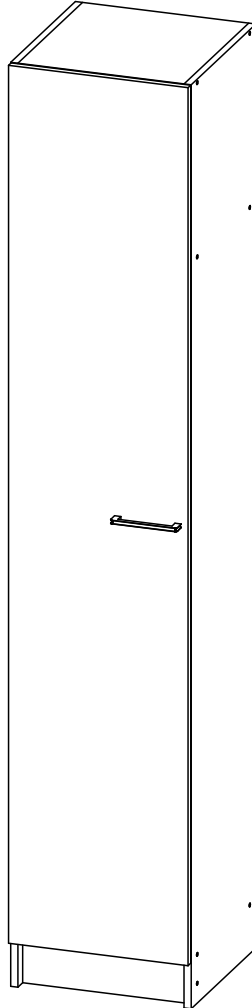


Паспорт изделия

07-SK400



ОБЩИЕ ТЕХНИЧЕСКИЕ УКАЗАНИЯ:

Перед началом сборки внимательно ознакомьтесь с данной инструкцией, проверьте наличие деталей, фурнитуры согласно спецификаций, проведите визуальный осмотр деталей на наличие повреждений (царапины, сколы, вмятины и т.д.). Сборку проводить на ровной поверхности, не роняя и не ударяя детали. В качестве подложки допустимо использование гофроупаковки. Рекомендуем доверить сборку специалистам. Помните - качество мебели зависит и от качества сборки!!!

Производитель оставляет за собой право внесения изменений в конструкцию, не ухудшающих качество изделия.

ПРАВИЛА И УСЛОВИЯ ЭКСПЛУАТАЦИИ:

- эксплуатировать мебель в сухом, проветриваемом помещении с температурой воздуха не ниже 10° С и относительной влажностью 65±15%
- беречь поверхности мебели от механических повреждений, не ставить на поверхность горячие предметы
- не допускать скопления влаги на поверхностях изделия во избежание набухания щитов и отслоения кромок
- не допускать попадания на поверхности мебели агрессивных веществ (растворители, бензин, кислоты и т.д.)
- чистку мебели проводить мягкой тканью с применением специальных средств по уходу за мебелью, не содержащих абразивных веществ, с последующей протиркой насухо
- в процессе эксплуатации мебели возможно ослабление крепежной фурнитуры, при необходимости - подтянуть

ГАРАНТИЙНЫЕ ОБЯЗАТЕЛЬСТВА:

- изготовитель гарантирует соответствие мебели ГОСТ 16371-14 при соблюдении условий транспортировки, хранения, сборки (для мебели, поставляемой в разобранном виде), эксплуатации
- срок эксплуатации изделия - 7 лет (при соблюдении правил эксплуатации)
- гарантийный срок службы - 12 месяцев

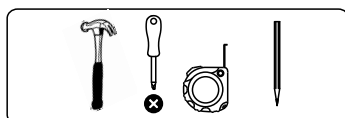
Спецификация деталей

Позиция	Наименование	06-KR1400	Размер	Количество
1	Боковина левая	07-SK400.01	2048×394	1
2	Боковина правая	07-SK400.02	2048×394	1
3	Вязка	07-SK400.03	368×394	3
4	Полка	07-SK400.04	368×394	3
5	Цоколь	07-SK400.05	368×100	1
6	Фасад	07-SK800.04	1946×398	1
7	Задняя стенка	07-SK800.05	1944×397	1

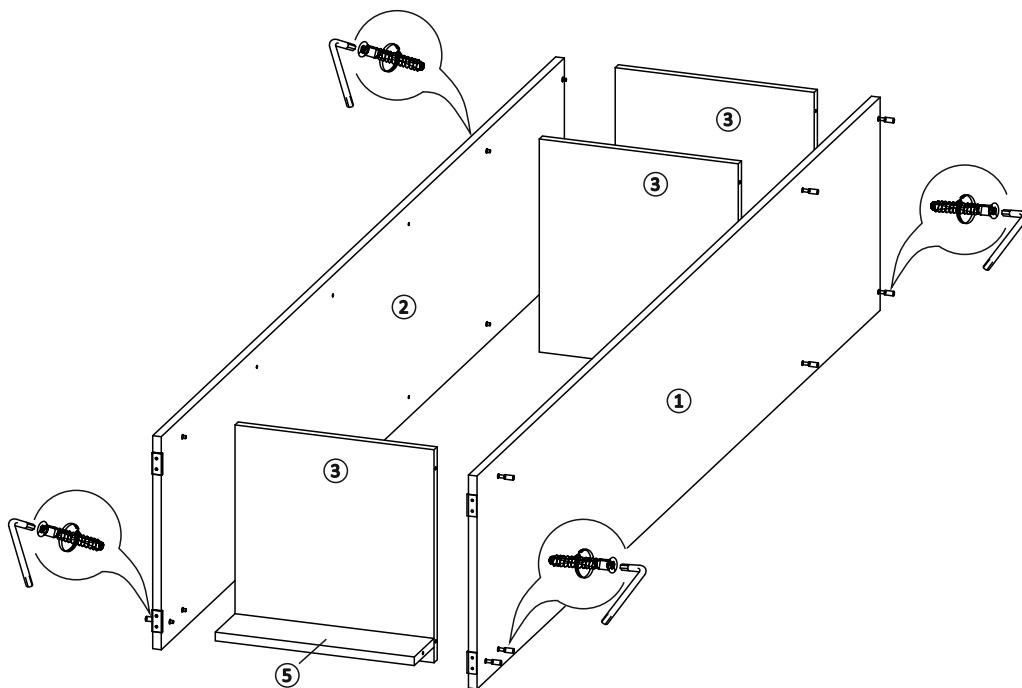
Спецификация фурнитуры

Позиция	Наименование	Количество
1	Евровинт	14
2	Петля накладная	4
3	Полкодержатель металлический	12
4	Винт 6,3×13	8
5	Шуруп 3,5×16	8
6	Подпятник	4
7	Гвоздь 2×20	50
8	Заглушка для евроинта	14
9	Ключ для евроинта	1
10	Ручка	1

Необходимый для сборки инструмент



Сборка изделия



1. К боковине левой (1) евроинтами прикрутить вязки (3)
2. Евроинтами прикрутить к вязкам боковину правую (2)
3. Установить между боковинами цоколь (5) используя евроинты
4. Гвоздями 2х20 прибить к боковинам подпятники

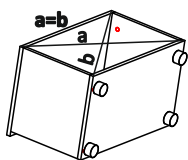
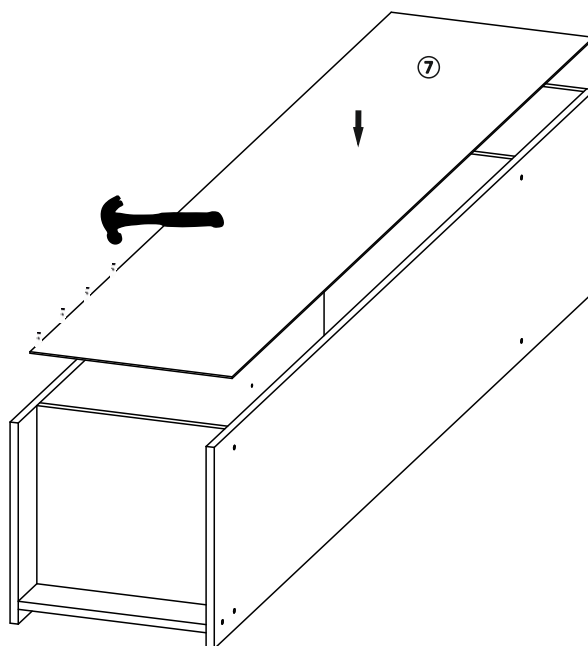


рис. 1

5. Выравнить диагональ каркаса (рис. 1), а затем гвоздями 2х20 прибить заднюю стенку (7)
6. Установить каркас шкафа на место эксплуатации.



7. К фасаду (6) прикрутить петли шурупами 3,5х16. Закрепить фасад к боковине винтами 6,3х13
8. Установить на фасад ручку
9. На евровинты установить заглушки
10. При необходимости произвести регулировку фасада (рис. 2)

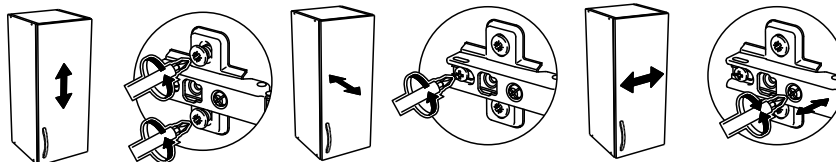
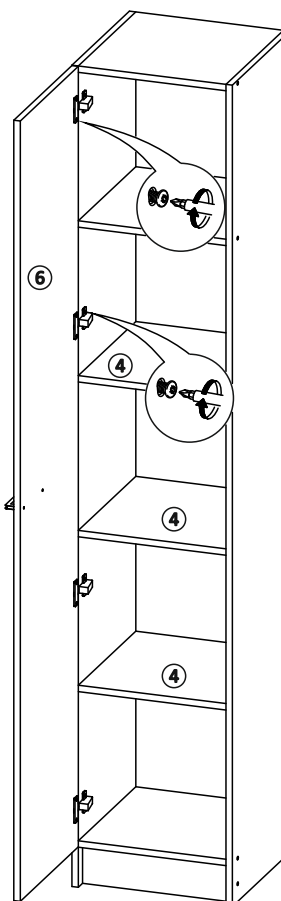


рис. 2