

Инструкция по транспортировке, хранению, эксплуатации и уходу за мебелью

Мебельные изделия транспортируют всеми видами транспорта в крытых транспортных средствах в соответствии с действующими правилами перевозки грузов при условии сохранения изделий или упаковок от загрязнений и механических повреждений.

Мебельные изделия должны храниться и эксплуатироваться в сухих крытых помещениях при температуре не ниже +20С и относительной влажности воздуха 45-70 %.

Мебельные изделия не рекомендуется устанавливать в непосредственной близости от отопительных приборов. Удаление пыли производить мягкой сухой тканью. Во избежание перекоса, мебель рекомендуется устанавливать на ровные поверхности.

Беречь поверхности изделий от механических повреждений.

Избегать попадания воды на места стыка деталей и кромок, во избежание образования дефектов. Не ставить на поверхности горячие предметы без теплоизолирующих прокладок. Не применять для ухода за мебельными изделиями средства, для этого не предназначенные. При нарушении правил эксплуатации производитель ответственности не несет.

Гарантии изготовителя

Изготовитель гарантирует соответствие мебельных изделий требованиям ГОСТ 16371-2014 («Мебель» ОТУ) при соблюдении правил транспортирования, хранения, сборки (при поставке в разобранном виде) и эксплуатации изделий. Гарантийный срок эксплуатации мебели: 12 мес.

В течение гарантийного срока изготовитель рассматривает претензию по качеству изделий, производит ремонт или замену деталей. Срок службы, установленный изготовителем: 60 мес.

Претензии по качеству, некомплектности изделий и фурнитуры принимаются с предъявлением инструкции по сборке и этикетки с упаковки, не позднее 14 дней со дня продажи

Предприятие – изготовитель оставляет за собой право вносить в конструкцию и дизайн изделия изменения, не ухудшающие технические параметры и надёжность, без уведомления клиента

Предприятие - изготовитель не принимает претензии на комплектность и механические повреждения, не несет ответственности и не гарантирует эксплуатационные качества в случаях:

- 1) нарушение правил транспортировки;
- 2) не соблюдения правил монтажа;
- 3) грубого нарушения правил эксплуатации;
- 4) воздействия динамических нагрузок, ударов, агрессивных сред;
- 5) изменения конструкции заказчиком;
- 6) применения конструкций не по назначению;
- 7) Со следами сборки изделия

Внимание!

1. По уходу за изделиями с фотопечатью НЕ ДОПУСКАЕТСЯ использовать: - спиртовые средства - порошковые и абразивные вещества - химические растворители - так же жидкости, состав которых вы не знаете.

2. Эксплуатировать материала с фотопечатью в помещениях с относительной влажностью не более 60%

3. Эксплуатация на открытом воздухе не рекомендуется.

4. Воздействие твердых предметов может привести к порче красочного слоя.

5. Протирать поверхность изделия с фотопечатью только мягкой салфеткой.

6. Изделие может опрокинуться и нанести тяжелые телесные повреждения. Прикрепите его к стене. Для крепления к стене используйте крепеж, подходящий для ваших стен.

Дата выпуска изделия _____

Дата продажи _____ м.п. магазина

С условиями гарантийного обслуживания ознакомлен _____
(подпись покупателя)

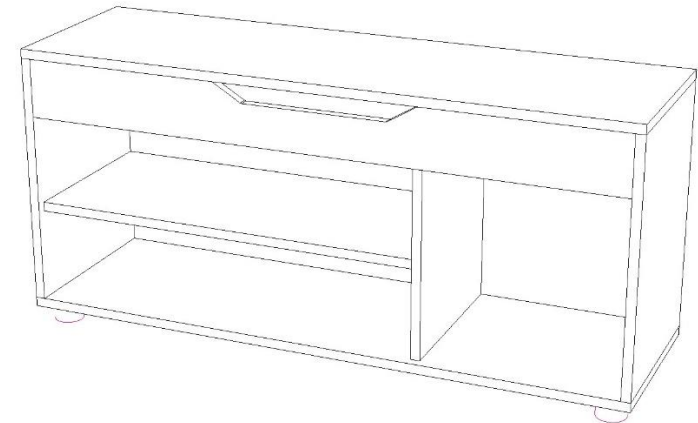
ИП Родичев

Адрес предприятия: 606002, Россия, г.Дзержинск
Нижегородской области, просп. Свердлова, д.8
Тел: 8(8313) 36-02-08, 36-17-32, 36-05-97, 36-12-45

<http://vk.com/premium52mk>



Тумба для обуви №4 1055*335*500



- Проверьте все стекла и зеркала на предмет целостности, сколов, царапин не предусмотренных ТУ.
- При сборке мебели сразу смотрите брак (сколы, царапины) на деталях; если обнаружен брак, то мебель не собирайте, т.к. детали со следами сборки возврату и замене не подлежат.
- Замена фурнитуры и корпусных деталей с механическими повреждениями (бой, сколы, царапины), возникшими в процессе сборки мебели клиентом или при транспортировке самовывозом, производится за дополнительную плату.
- Сохраняйте заводскую упаковку до окончания сборки, т.к. прием брака производится только в заводской упаковке.
- Сохраняйте до конца сборки упаковочные листы для фурнитуры и паспорт для корпусной мебели, а при его отсутствии - маркировочный лист на упаковке. Сохраняйте до конца гарантийного срока товарный чек и гарантийный талон

5. Набить ДВП (10) при помощи гвоздей (12)

Ведомость деталей и фурнитуры

Спецификация на ЛДСП 16				
Поз.	Наименование	Кол-во	Длина	Ширина
1	Дно	1	1055	314
2	Полка жесткая	1	1023	298
3	Полка жесткая	1	673	298
4	Стойка	1	428	314
5	Стойка	1	428	314
6	Стойка средняя	1	328	298
7	Фальшь-панель	1	1023	80
Спецификация на ЛДСП 16				
Поз.	Наименование	Кол-во	Длина	Ширина
8	Фальшь-панель	1	1023	100
Спецификация на ДСП				
Поз.	Наименование	Кол-во	Длина	Ширина
9	Крышка	1	1055	314
Спецификация на ДВП ламинированная				
Поз.	Наименование	Кол-во	Длина	Ширина
10	ДВП	1	356	1051
Спецификация на крепеж, фурнитуру, сборки				
Поз.	Наименование	Кол-во	Примечание	
11	Евровинт	21		
12	Гвозди	30		
13	Ключ шестигранный	1		
14	Стяжка эксцентриковая/заглушка	1		
15	Петли	2		
16	Саморез 3,5x16	12		
17	Заглушки	21		
18	Опоры	4		

Для сборки мебели рекомендуем воспользоваться услугами опытного специалиста.

1. К дну (1) прикрутить опоры (18) саморезами (16)
2. Детали (4) (5) (6) поочередно прикрутить евровинтами (11) к детали (1). Детали (2) (3) прикрутить между стойками как показано на рисунке.
3. Прикрутить между стойками детали (7) (8) евровинтами (11), деталь (8) дополнительно скрепить эксцентриковой стяжкой(14)
4. В деталь (9) прикрутить петли (15) саморезами (16).

