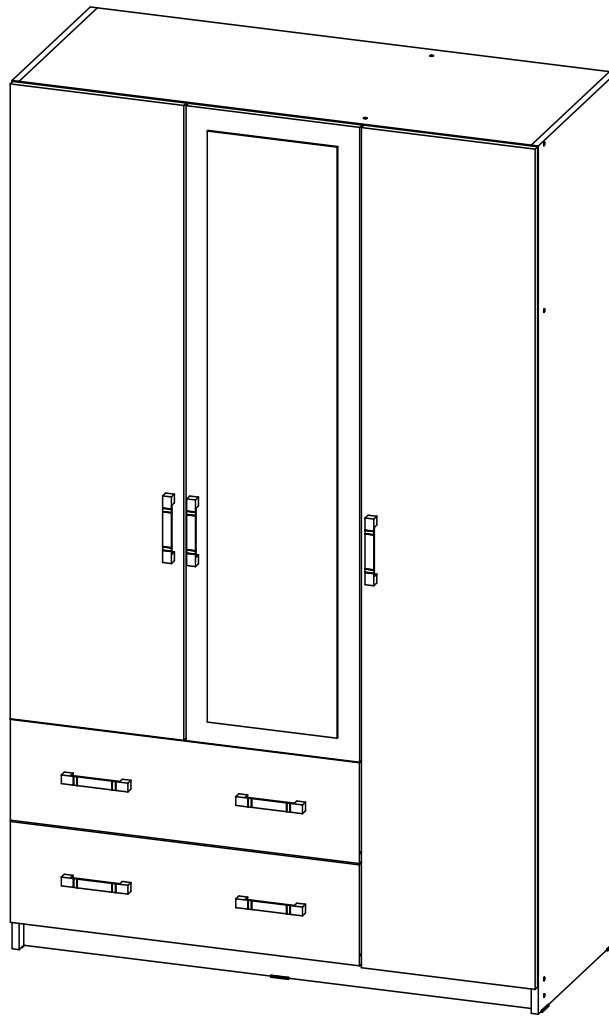


Паспорт изделия

05-SK1201



ОБЩИЕ ТЕХНИЧЕСКИЕ УКАЗАНИЯ:

Перед началом сборки внимательно ознакомьтесь с данной инструкцией, проверьте наличие деталей, фурнитуры согласно спецификаций, проведите визуальный осмотр деталей на наличие повреждений (царапины, сколы, вмятины и т.д.). Сборку проводить на ровной поверхности, не роняя и не ударяя детали. В качестве подложки допустимо использование гофроупаковки. Рекомендуем доверить сборку специалистам. Помните - качество мебели зависит и от качества сборки!!!

Производитель оставляет за собой право внесения изменений в конструкцию, не ухудшающих качество изделия.

ПРАВИЛА И УСЛОВИЯ ЭКСПЛУАТАЦИИ:

- эксплуатировать мебель в сухом, проветриваемом помещении с температурой воздуха не ниже 10° С и относительной влажностью 65±15%
- беречь поверхности мебели от механических повреждений, не ставить на поверхность горячие предметы
- не допускать скопления влаги на поверхностях изделия во избежание набухания щитов и отслоения кромок
- не допускать попадания на поверхности мебели агрессивных веществ (растворители, бензин, кислоты и т.д.)
- чистку мебели проводить мягкой тканью с применением специальных средств по уходу за мебелью, не содержащих абразивных веществ, с последующей протиркой насухо
- в процессе эксплуатации мебели возможно ослабление крепежной фурнитуры, при необходимости - подтянуть












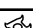






ГАРАНТИЙНЫЕ ОБЯЗАТЕЛЬСТВА:

- изготовитель гарантирует соответствие мебели ГОСТ 16371-14 при соблюдении условий транспортировки, хранения, сборки (для мебели, поставляемой в разобранном виде), эксплуатации
- срок эксплуатации изделия - 7 лет (при соблюдении правил эксплуатации)
- гарантийный срок службы - 12 месяцев

Спецификация деталей

Позиция	Наименование	Артикул	Размер	Количество	№ пакета
1	Боковина левая	05-SK1201.01	1980×490	1	1
2	Боковина правая	05-SK1201.02	1980×490	1	1
3	Перегородка	05-SK1201.03	1888×490	1	1
4	Вязка	05-SK1201.04	768×490	1	2
5	Вязка	05-SK1201.05	768×490	1	2
6	Вязка	05-SK1201.06	384×490	1	2
7	Створка	05-SK1201.07	1916×396	1	3
8	Створка	05-SK1201.08	1448×396	1	3
9	Створка с зеркалом	05-SK1201.09	1448×396	1	3
10	Фасад ящика	05-SK1201.10	230×796	2	2
11	Задняя стенка	05-SK1201.11	1916×405	1	1
12	Задняя стенка	05-SK1201.12	1916×393	2	1
13	Дно ящика	05-SK1201.13	743×458	2	1
14	Вязка	SK554.03	1168×490	2	2
15	Цоколь	SK554.06	1168×60	1	2
16	Полка	SK554.07	384×489	3	2
17	Задняя панель ящика	KM551.06	711×160	2	2
18	Боковина ящика левая	05-SK1200.08	450×160	2	2
19	Боковина ящика правая	05-SK1200.07	450×160	2	2
20	Штанга металлическая L=765 мм			1	2
21	Соединитель ДВП L=363 мм			1	1
22	Соединитель ДВП L=1046 мм			1	1
23	Соединитель ДВП L=444 мм			1	1

Спецификация фурнитуры

Позиция	Наименование	Количество
1	 Направляющие роликовые L=450 мм	2 комплекта
2	 Полкодержатель металлический	12
3	 Евровинт	24
4	 Петля накладная	10
5	 Ручка C19+2 шурупа	7 комплектов
6	 Стяжка эксцентриковая	14
7	 Шток эксцентрика односторонний	10
8	 Подпятник	5
9	 Гвоздь 2×20	100
10	 Винт 6,3×13	20
11	 Винт 6,3×11	8
12	 Шуруп 3,5×16	36
13	 Скрепа мебельная	10
14	 Штангодержатель металлический	2
15	 Ключ для евровинта	1
16	 Заглушка для евровинта	20
17	 Заглушка для эксцентрика	14
18	 Шток эксцентрика двусторонний	2

Необходимый для сборки инструмент

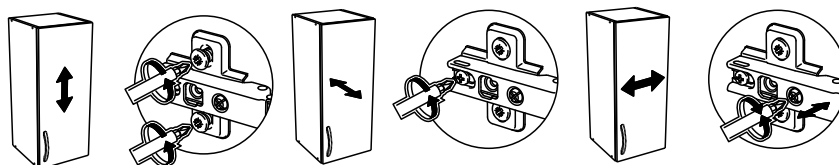
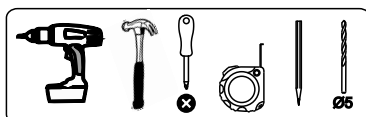
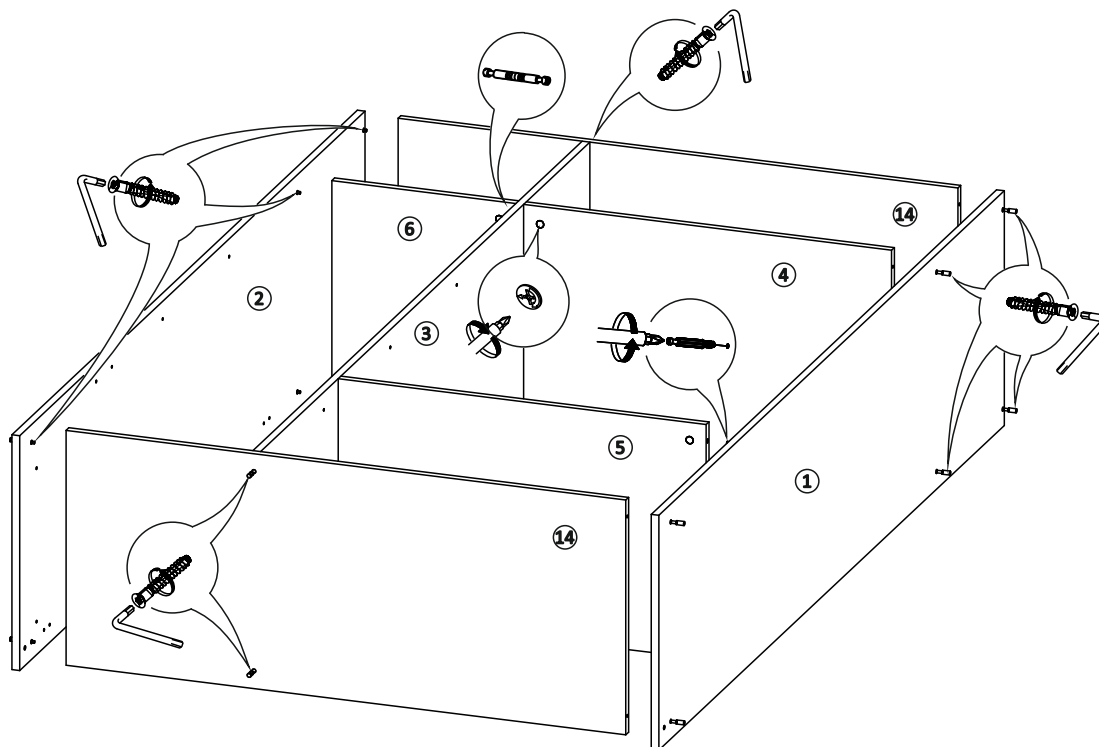


рис. 1

Сборка изделия



1. Шкаф можно собрать ящиками как на правую, так и на левую сторону!!! К перегородке (3) закрепить вязки (4) и (6), используя штоки эксцентрики двусторонние и стяжки эксцентрикковые
2. Закрепить к перегородке вязки (5) и (14) евровинтами
3. К получившейся конструкции евровинтами прикрутить боковину правую (2). Боковину левую (1) крепить при помощи евровинтов, штоков эксцентрика односторонних и стяжек эксцентрикковых

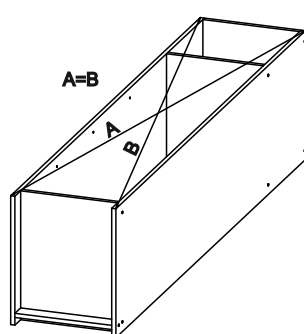
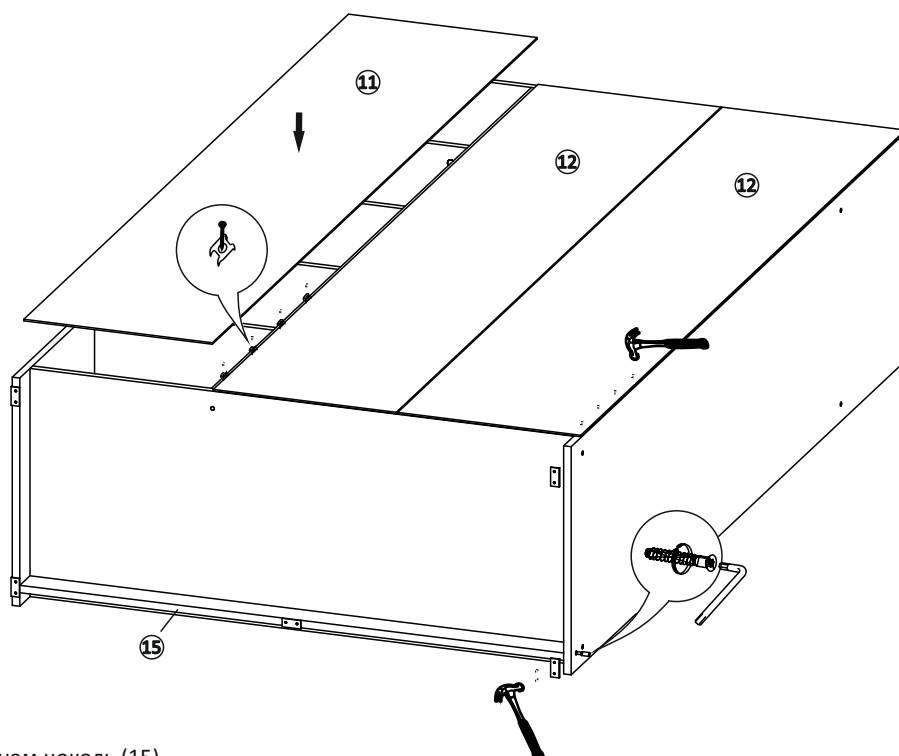


рис. 2



4. Евровинтами прикрутить к боковинам цоколь (15)
5. Гвоздями 2x20 прибить подпятники к боковинам и цоколю
6. Прибить гвоздями задние стенки (11) и (12), предварительно выравнив диагональ (рис. 2). При закреплении задних стенок к перегородке совместно с гвоздем 2x20 использовать скрепу мебельную. Для закрытия места стыковки задних стенок использовать соединитель ДВП (21), (22) и (23)
7. Установить каркас шкафа на место эксплуатации
8. Прикрутить штангодержатели шурупами 3,5x16, установить штангу (20)

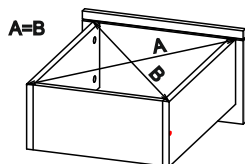
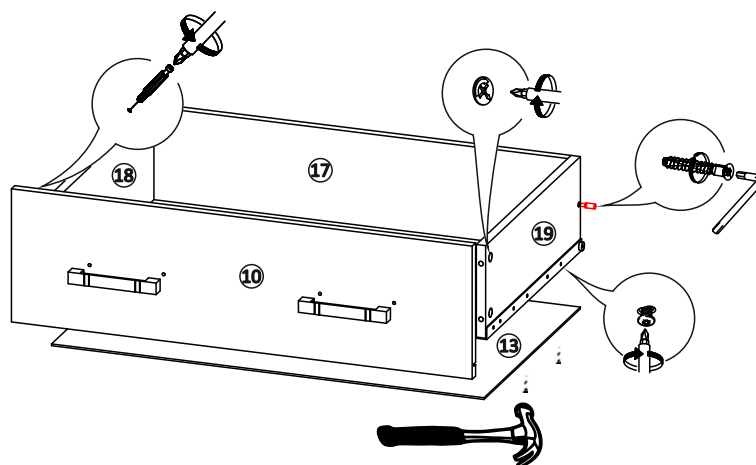
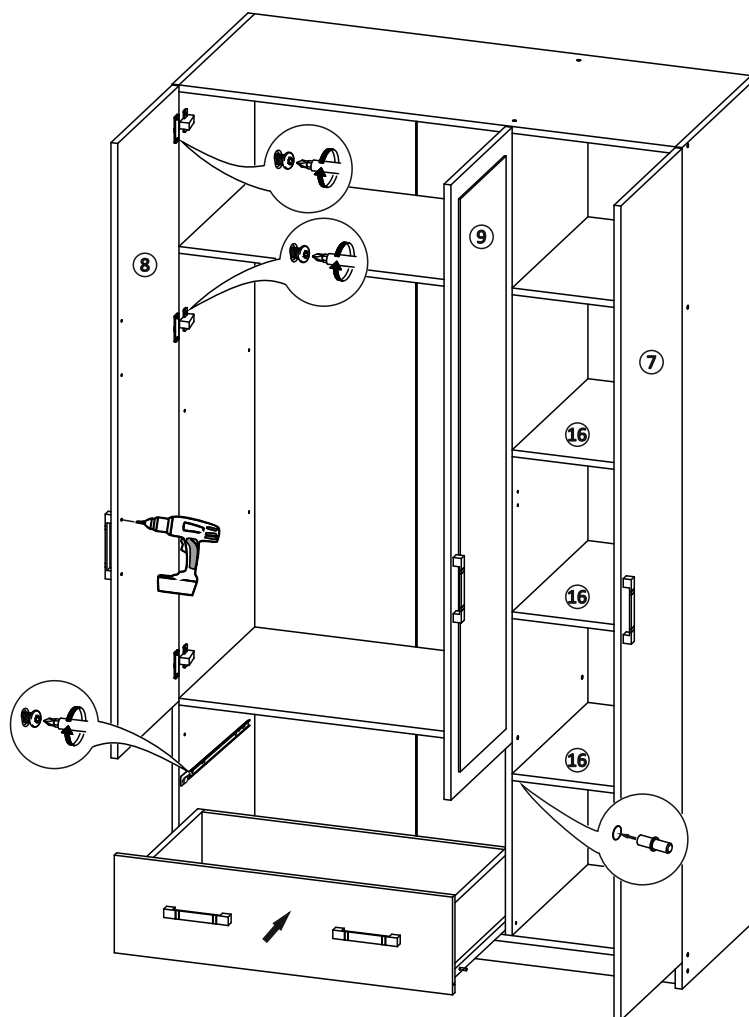


рис. 3



9. К боковинам ящика левой (18) и правой (19) прикрутить евровинтами заднюю панель ящика (17)
10. В соответствующие отверстия на фасаде ящика (10) ввернуть штоки эксцентриков односторонние
11. Присоединить фасад ящика к боковинам ящика и зафиксировать стяжкой эксцентриковой
12. Вставить дно ящика (13) в паз на фасаде и прибить его к боковинам ящика гвоздями 2x20, предварительно выравнив диагональ каркаса ящика (рис. 3)
13. Шурупами 3,5x16 прикрутить ответные планки направляющих



14. К перегородке винтами 6,3x11 прикрутить направляющие. Установить ящики в шкаф
15. К створке с зеркалом (9) шурупами 3,5x16 прикрутить петли. Установить створку на шкаф, закрепив петли к перегородке винтами 6,3x13. Аналогичные действия провести со створкой (8)
16. К створке (7) шурупами 3,5x16 прикрутить петли. Установить створку на шкаф, закрепив петли на боковинах винтами 6,3x13
17. При необходимости произвести регулировку фасадов (рис. 1)
18. На створке с зеркалом (9) и створке (8) досверлить отверстия под ручки сверлом D=5 мм (**досверливать ТОЛЬКО по 2 отверстия на створке, так чтобы ручки на всех створках были на одной линии**). Установить ручки на створки шкафа
19. Установить заглушки на евровинты
20. В соответствующие отверстия на боковине и перегородке вставить полкодержатели и установить полки (16)