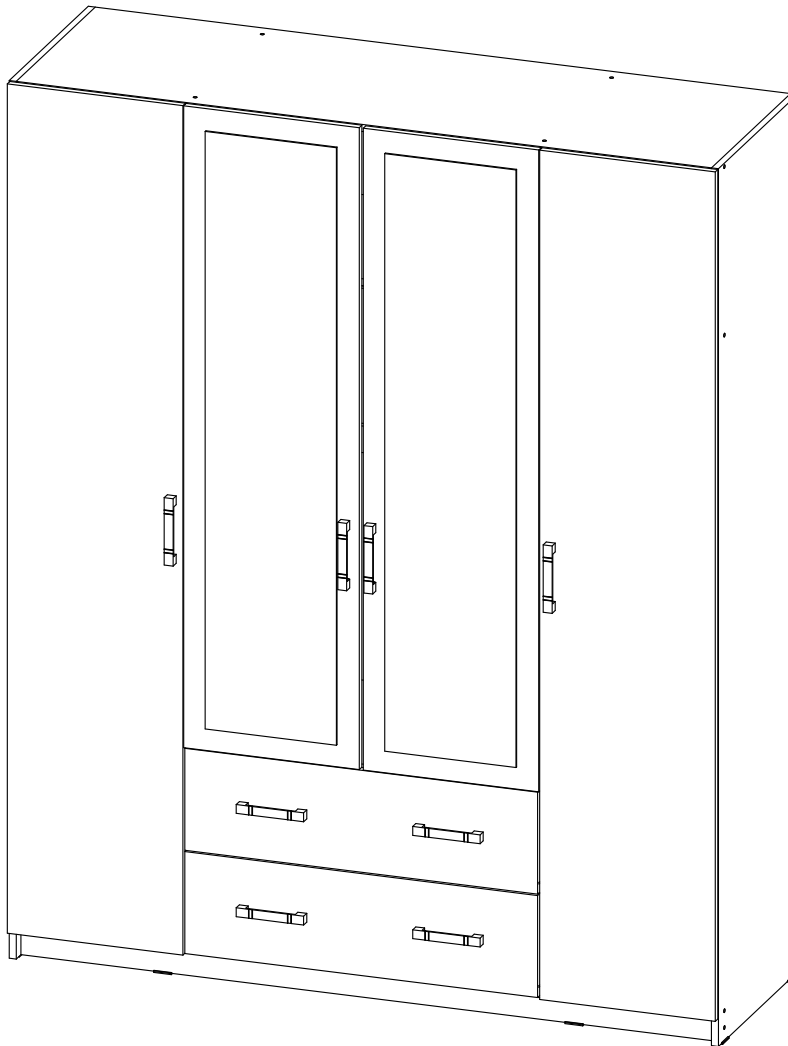


Паспорт изделия

05-SK1600



ОБЩИЕ ТЕХНИЧЕСКИЕ УКАЗАНИЯ:

Перед началом сборки внимательно ознакомьтесь с данной инструкцией, проверьте наличие деталей, фурнитуры согласно спецификаций, проведите визуальный осмотр деталей на наличие повреждений (царапины, сколы, вмятины и т.д.). Сборку проводить на ровной поверхности, не роняя и не ударяя детали. В качестве подложки допустимо использование гофроупаковки. Рекомендуем доверить сборку специалистам. Помните - качество мебели зависит и от качества сборки!!!

Производитель оставляет за собой право внесения изменений в конструкцию, не ухудшающих качество изделия.

ПРАВИЛА И УСЛОВИЯ ЭКСПЛУАТАЦИИ:

- эксплуатировать мебель в сухом, проветриваемом помещении с температурой воздуха не ниже 10° С и относительной влажностью 65±15%
- беречь поверхности мебели от механических повреждений, не ставить на поверхность горячие предметы
- не допускать скопления влаги на поверхностях изделия во избежание набухания щитов и отслоения кромок
- не допускать попадания на поверхности мебели агрессивных веществ (растворители, бензин, кислоты и т.д.)
- чистку мебели проводить мягкой тканю с применением специальных средств по уходу за мебелью, не содержащих абразивных веществ, с последующей протиркой насухо
- в процессе эксплуатации мебели возможно ослабление крепежной фурнитуры, при необходимости - подтянуть







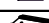










ГАРАНТИЙНЫЕ ОБЯЗАТЕЛЬСТВА:

- изготовитель гарантирует соответствие мебели ГОСТ 16371-14 при соблюдении условий транспортировки, хранения, сборки (для мебели, поставляемой в разобранном виде), эксплуатации
- срок эксплуатации изделия - 7 лет (при соблюдении правил эксплуатации)
- гарантийный срок службы - 12 месяцев

Спецификация деталей

Позиция	Наименование	Артикул	Размер	Количество	№ пакета
1	Боковина левая	05-SK1600.01	1980×490	1	1
2	Боковина правая	05-SK1600.02	1980×490	1	1
3	Перегородка левая	05-SK1600.03	1888×490	1	1
4	Перегородка правая	05-SK1600.04	1888×490	1	1
5	Вязка	05-SK1600.05	1568×490	2	2
6	Вязка	05-SK1600.06	772×490	2	2
7	Вязка	05-SK1600.07	382×490	2	2
8	Полка	05-SK1600.08	382×490	6	2
9	Ребро жесткости	05-SK1600.09	772×60	1	2
10	Цоколь	05-SK1600.10	1568×60	2	2
11	Задняя панель ящика	05-SK1600.11	715×160	2	2
12	Фасад ящика	05-SK1600.12	230×796	2	2
13	Задняя стенка	05-SK1600.13	1916×403	2	1
14	Дно ящика	05-SK1600.14	747×458	2	1
15	Створка с зеркалом левая	05-SK1600.15	1448×396	1	3
16	Створка с зеркалом	05-SK1201.09	1448×396	1	3
17	Створка	05-SK1201.07	1916×396	2	3
18	Задняя стенка	05-SK1201.12	1916×393	2	1
19	Боковина ящика левая	05-SK1200.08	450×160	2	2
20	Боковина ящика правая	05-SK1200.07	450×160	2	2
21	Штанга металлическая L=768 мм			1	2
22	Соединитель ДВП L=331 мм			1	2
23	Соединитель ДВП L=1078 мм			1	2
24	Соединитель ДВП L=444 мм			1	2

Спецификация фурнитуры

Позиция	Наименование	Количество
1	 Направляющие роликовые L=450 мм	2 комплекта
2	 Полкодержатель металлический	24
3	 Евровинт	42
4	 Петля накладная	14
5	 Ручка C19+2 шурупа	8 комплектов
6	 Стяжка эксцентриковая	8
7	 Шток эксцентрика односторонний	8
8	 Подпятник	8
9	 Гвоздь 2×20	120
10	 Винт 6,3×13	28
11	 Винт 6,3×11	8
12	 Шуруп 3,5×16	44
13	 Скрепа мебельная	20
14	 Штангодержатель металлический	2
15	 Ключ для евровинта	1
16	 Заглушка для евровинта	34
17	 Заглушка для эксцентрика	8

Необходимый для сборки инструмент

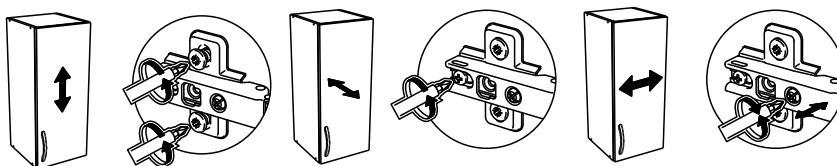
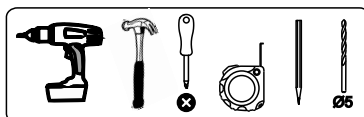
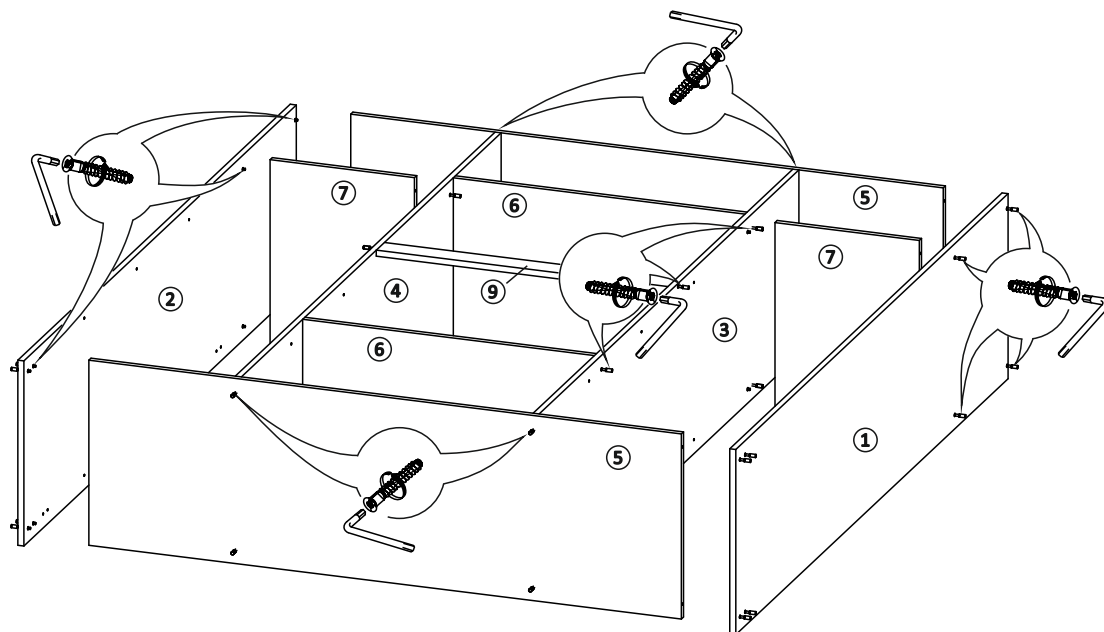


рис. 1

Сборка изделия



1. Вязками (6) соединить перегородку левую (3) и перегородку правую (4), используя евровинты
2. Евровинтами к перегородкам прикрутить ребро жесткости (9)
3. К перегородкам евровинтами прикрутить вязки (7)
4. К перегородкам евровинтами прикрутить вязки (5)
5. Евровинтами прикрутить к получившейся конструкции боковину левую (1) и боковину правую (2)

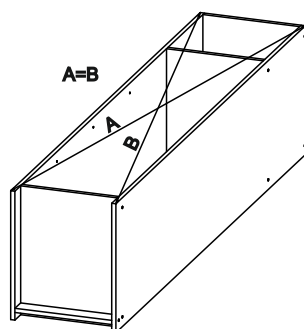
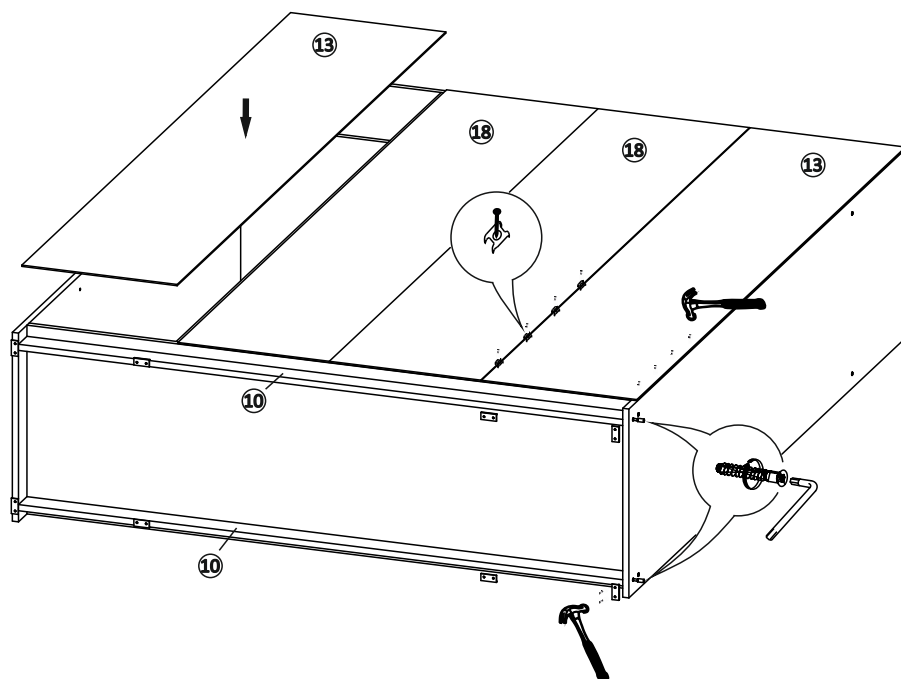


рис. 2



6. Евровинтами прикрутить к боковинам цоколи (10)
7. Гвоздями 2x20 прибить подпятники к боковинам и цоколям
8. Прибить гвоздями задние стенки (13) и (18), предварительно выравнив диагональ (рис. 2). При закреплении задних стенок к перегородкам совместно с гвоздем 2x20 использовать скрепу мебельную. Для закрытия места стыковки задних стенок использовать соединитель ДВП (22), (23) и (24)
9. Установить каркас шкафа на место эксплуатации
10. Прикрутить штангодержатели шурупами 3,5x16, установить штангу (21)

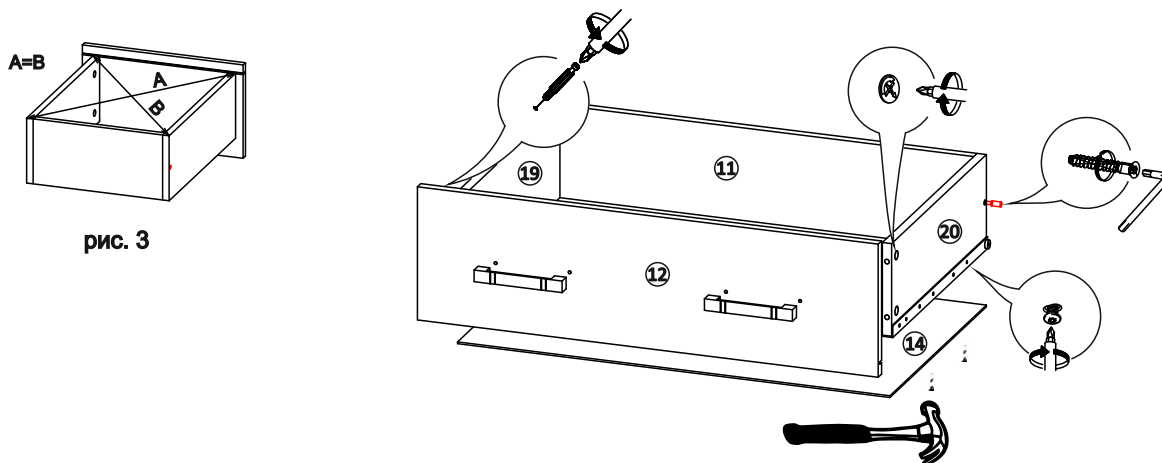
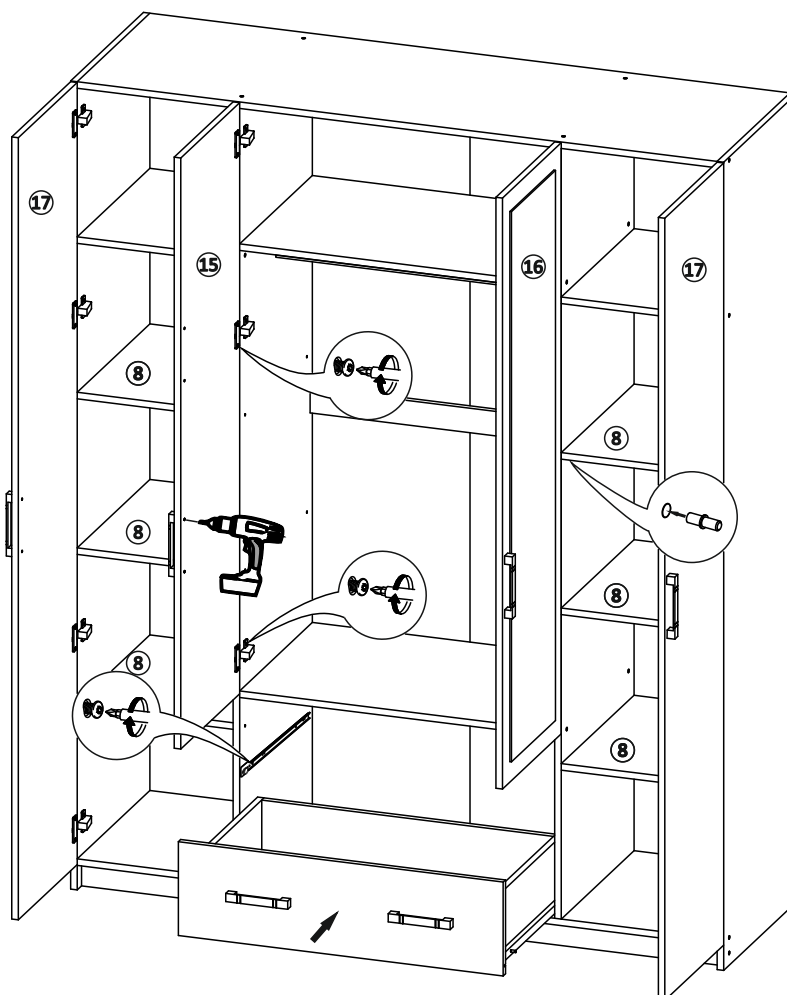


рис. 3

11. К боковинам ящика левой (19) и правой (20) прикрутить евровинтами заднюю панель ящика (11)
12. В соответствующие отверстия на фасаде ящика (12) вернуть штоки эксцентриков односторонние
13. Присоединить фасад ящика к боковинам ящика и зафиксировать стяжкой эксцентриковой
14. Вставить дно ящика (14) в паз на фасаде и прибить его к боковинам ящика гвоздями 2x20, предварительно выравнив диагональ каркаса ящика (рис. 3)
15. Шурупами 3,5x16 прикрутить ответные планки направляющих



16. К перегородкам винтами 6,3x11 прикрутить направляющие. Установить ящики в шкаф
17. К створке с зеркалом левой (15) шурупами 3,5x16 прикрутить петли. Установить створку на шкаф, закрепив петли к перегородке винтами 6,3x13. Аналогичные действия провести со створкой с зеркалом (16)
18. К створкам (17) шурупами 3,5x16 прикрутить петли. Установить створки на шкаф, закрепив петли на боковинах винтами 6,3x13
19. При необходимости произвести регулировку фасадов (рис. 1)
20. На створках с зеркалами досверлить отверстия под ручки сверлом D=5 мм (**досверливать ТОЛЬКО по 2 отверстия на створке, так чтобы ручки на всех створках были на одной линии**). Установить ручки на створки шкафа
21. Установить заглушки на евровинты
22. В соответствующие отверстия на боковинах и перегородках вставить полкодержатели и установить полки (8)