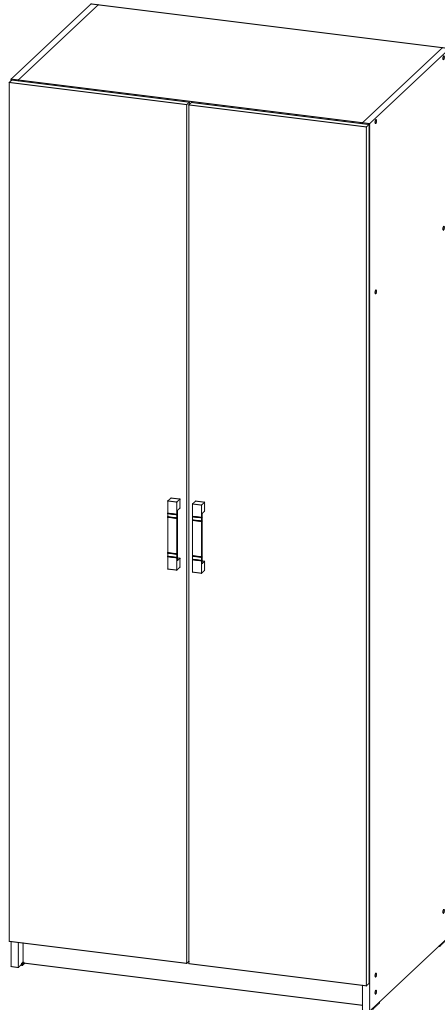


Паспорт изделия

05-SK800



ОБЩИЕ ТЕХНИЧЕСКИЕ УКАЗАНИЯ:

Перед началом сборки внимательно ознакомьтесь с данной инструкцией, проверьте наличие деталей, фурнитуры согласно спецификаций, проведите визуальный осмотр деталей на наличие повреждений (царапины, сколы, вмятины и т.д.). Сборку проводить на ровной поверхности, не роняя и не ударяя детали. В качестве подложки допустимо использование гофроупаковки. Рекомендуем доверить сборку специалистам. Помните - качество мебели зависит и от качества сборки!!!

Производитель оставляет за собой право внесения изменений в конструкцию, не ухудшающих качество изделия.

ПРАВИЛА И УСЛОВИЯ ЭКСПЛУАТАЦИИ:

- эксплуатировать мебель в сухом, проветриваемом помещении с температурой воздуха не ниже 10° С и относительной влажностью 65±15%
- беречь поверхности мебели от механических повреждений, не ставить на поверхность горячие предметы
- не допускать скопления влаги на поверхностях изделия во избежание набухания щитов и отслоения кромок
- не допускать попадания на поверхности мебели агрессивных веществ (растворители, бензин, кислоты и т.д.)
- чистку мебели проводить мягкой тканью с применением специальных средств по уходу за мебелью, не содержащих абразивных веществ, с последующей протиркой насухо
- в процессе эксплуатации мебели возможно ослабление крепежной фурнитуры, при необходимости - подтянуть

ГАРАНТИЙНЫЕ ОБЯЗАТЕЛЬСТВА:

- изготовитель гарантирует соответствие мебели ГОСТ 16371-14 при соблюдении условий транспортировки, хранения, сборки (для мебели, поставляемой в разобранном виде), эксплуатации
- срок эксплуатации изделия - 7 лет (при соблюдении правил эксплуатации)
- гарантийный срок службы - 12 месяцев

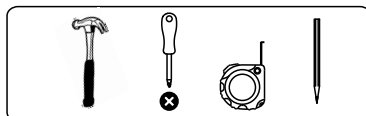
Спецификация деталей

Позиция	Наименование	Артикул	Размер	Количество	№ пакета
1	Боковина левая	05-SK800.01	1980×490	1	1
2	Боковина правая	05-SK800.02	1980×490	1	1
3	Перегородка	05-SK800.03	1508×490	1	1
4	Задняя стенка	05-SK800.04	1916×397	2	1
5	Вязка	SK553.04	768×489	2	1
6	Вязка	SK552.03	768×489	1	1
7	Цоколь	SK552.04	768×60	1	1
8	Полка	SK553.05	376×489	3	1
9	Створка	05-SK1201.07	1916×396	2	2
10	Штанга металлическая L=373 мм			1	1
11	Соединитель ДВП L=363 мм			1	1

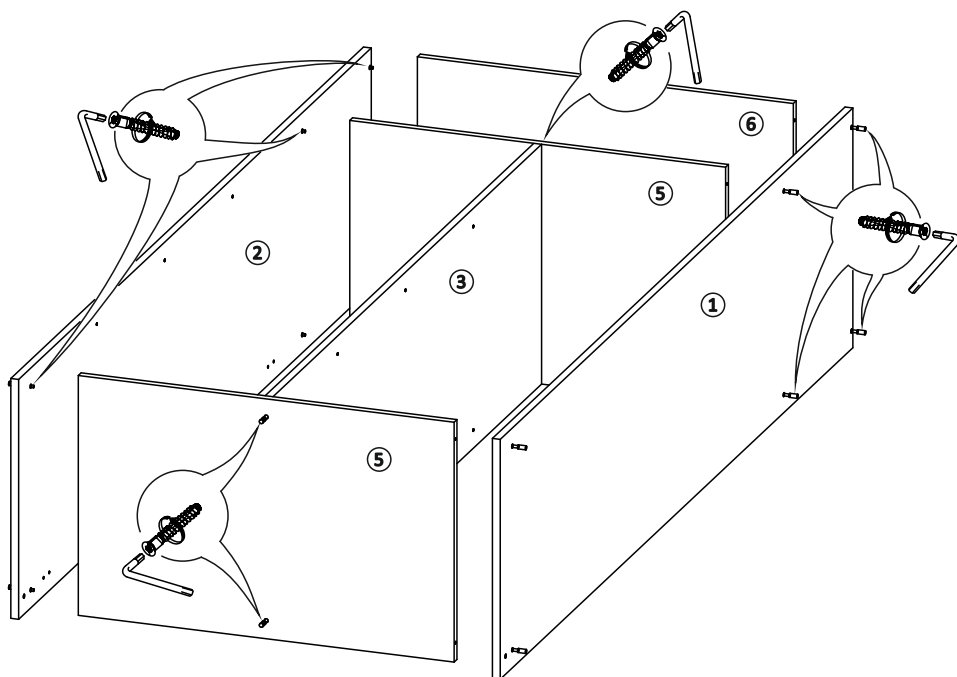
Спецификация фурнитуры

Позиция	Наименование	Количество
1	Ключ для евровинта	1
2	Полкодержатель металлический	12
3	Евровинт	18
4	Петля накладная	8
5	Ручка C19+2 шурупа	2 комплекта
6	Заглушка для евровинта	16
7	Штангодержатель металлический	2
8	Подпятник	5
9	Гвоздь 2×20	68
10	Винт 6,3×13	16
11	Скрепа мебельная	8
12	Шуруп 3,5×16	22

Необходимый для сборки инструмент



Сборка изделия



1. К перегородке (3) евровинтами прикрутить вязки (5)
2. К получившейся конструкции евровинтами прикрутить боковину левую (1) и боковину правую (2)
3. К боковинам евровинтами прикрутить вязку (6)

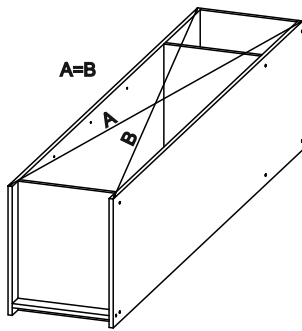
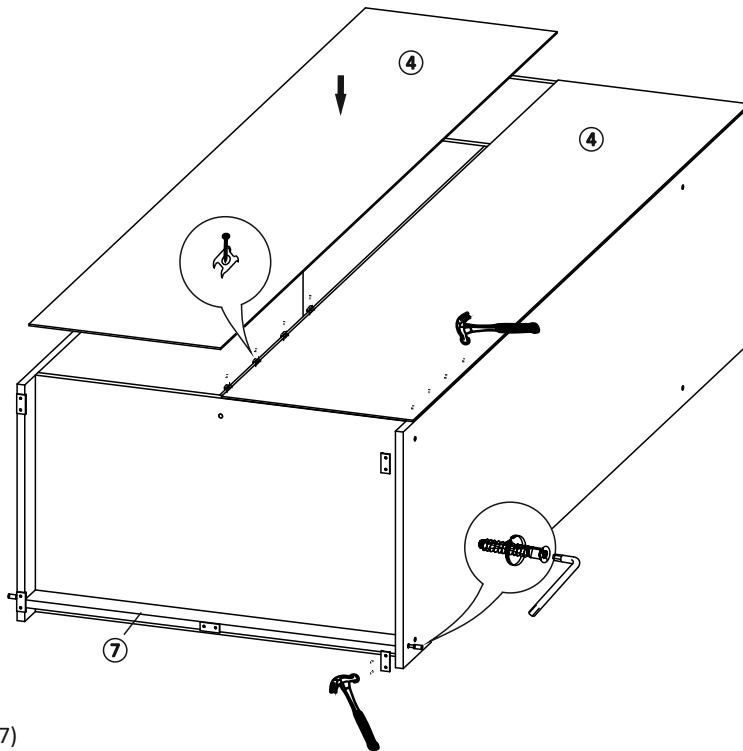
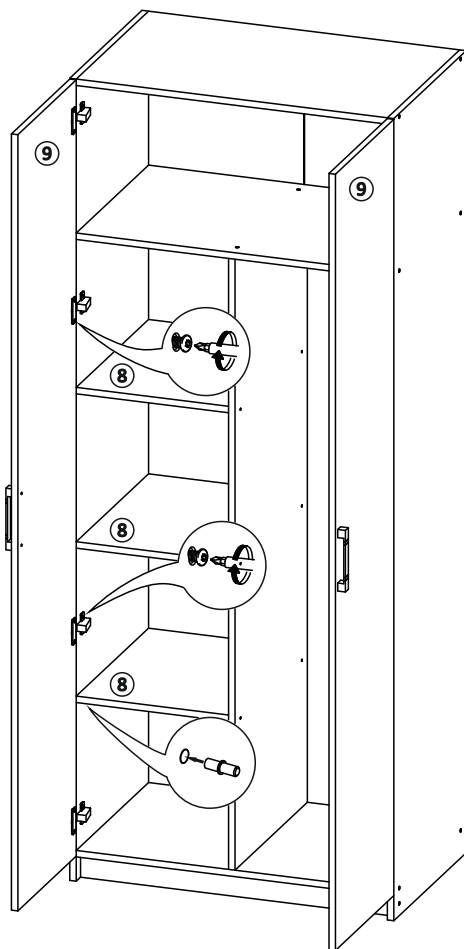


рис. 1



4. Евровинтами прикрутить к боковинам цоколь (7)
5. Гвоздями 2x20 прибить подпятники к боковинам и цоколю
6. Прибить гвоздями 2x20 задние стенки (4), предварительно выравнив диагональ (рис. 1). При закреплении задних стенок к перегородке совместно с гвоздем 2x20 использовать скрепу мебельную. Для закрытия места стыковки задних стенок использовать соединитель ДВП (11)
7. Установить каркас шкафа на место эксплуатации
8. Прикрутить штангодержатели шурупами 3,5x16, установить штангу (10). Штангу можно установить как в правую, так и в левую секцию



9. К створке (9) шурупами 3,5x16 прикрутить петли. Установить створку на шкаф, закрепив петли на боковинах винтами 6,3x13
10. При необходимости произвести регулировку фасадов (рис. 2)
11. Установить ручки на створки шкафа
12. Установить заглушки на евровинты
13. В соответствующие отверстия на боковинах и перегородке вставить полкодержатели и установить полки (8). Полки можно установить как в правую, так и в левую секцию

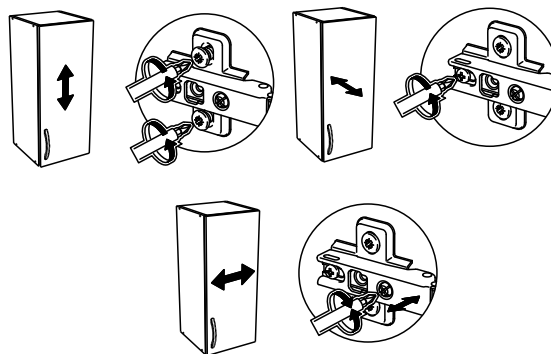


рис. 2