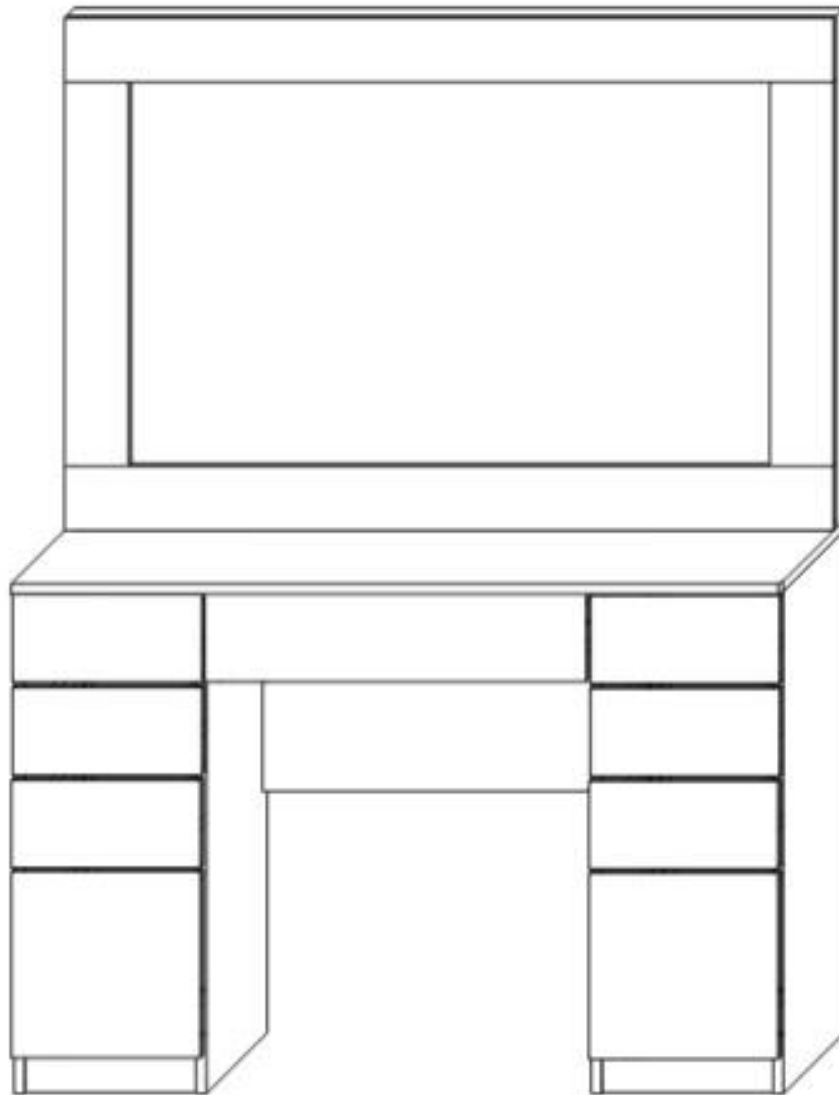


ПАСПОРТ

ГРИМЕРНЫЙ СТОЛ / МОДЕЛЬ ГС9Б120



В 1600 / Ш 1200 / Г 400

Внимание: При получении мебели необходимо полностью проверить комплектность получаемых деталей и фурнитуры. Сборку следует начинать с ознакомления со спецификацией, в которой подробно указан состав и количество деталей.

Для сборки понадобится: Шуруповёрт или отвёртка крестовая, молоток.

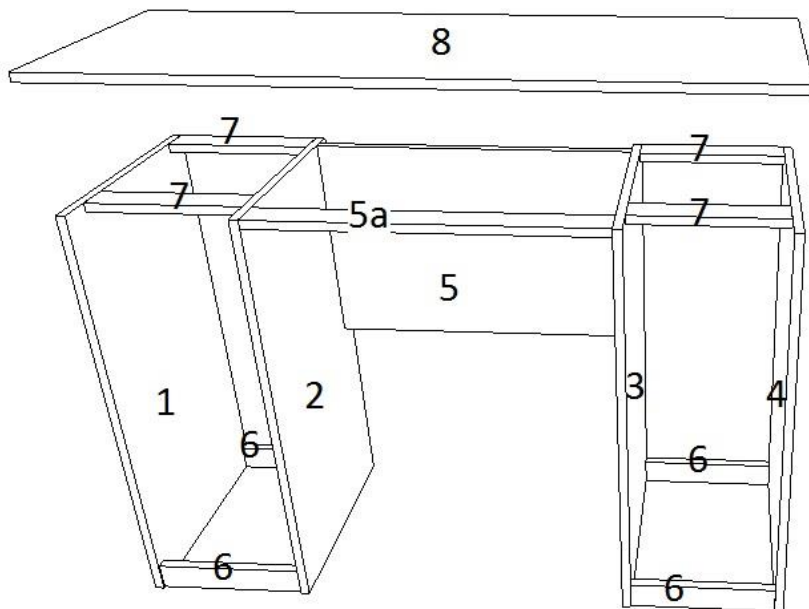
Комплектовочная ведомость на материалы			размер	Кол- во
1	Сторона левая (левая тумба)	ЛДСП 16	784x380	1
2	Сторона правая (левая тумба)	ЛДСП 16	784x380	1
3	Сторона левая (правая тумба)	ЛДСП 16	784x380	1
4	Сторона правая (правая тумба)	ЛДСП 16	784x380	1
5	Царга	ЛДСП 16	598x400	1
5.а	Царга	ЛДСП 16	598x50	1
6	Соединительная планка нижн.	ЛДСП 16	268x70	4
7	Соединительная планка верхн.	ЛДСП 16	268x50	4
8	Столешница	ЛДСП 16	1200x400	1
9	Стенка задняя ящика центр.	ЛДСП 16	540x100	1
10	Стенка передняя ящика центр.	ЛДСП 16	540x100	1
11	Стенка задняя ящ. нижнего	ЛДСП 16	210x250	2
12	Стенка передняя ящ. нижнего	ЛДСП 16	210x250	2
13	Стенка задняя ящика	ЛДСП 16	210x100	6
14	Стенка передняя ящика	ЛДСП 16	210x100	6
15	Боковая стенка ящиков левая	ЛДСП 16	300x100	7
16	Боковая стенка ящиков правая	ЛДСП 16	300x100	7
17	Боковая стенка ниж.ящ. левая	ЛДСП 16	300x250	2
18	Боковая стенка ниж.ящ. прав.	ЛДСП 16	300x250	2
19	Фасад ящика центр.	ЛДСП 16	596x137	1
20	Фасад ящика нижнего	ЛДСП 16	296x291	2
21	Фасад ящиков	ЛДСП 16	296x137	6
22	Дно ящиков	ДВПО 3	297x239	8
23	Дно ящика центр.	ДВПО 3	297x569	1
24	Задник тумбы	ДВПО 3	297x750	2
25	Короб с зеркалом и электр.		1200x800	1
Комплектовочная ведомость на фурнитуру				
26	Розетка	установлен		1
27	Выключатель	установлен		1
28	Провод с вилкой	установлен		1
29	Направляющая д/ящ	установлен	35x300	9

30	Подпятник	установлен		8
31	Скотч	установлен		
32	Евровинт		7x50	69
33	Заглушка евровинта			69
34	Эксцентрик			8
35	Саморез желтый		3x12	10
36	Саморез желтый для фасада		3,5x25	22
37	Гвозди мебельные		1x17	250
38	Лампы светодиодные		E14	12
39	Ключ шестигранный для евров			1
40	Проставки для зазоров 3мм	ДВПО 3		2
41	Ручка «скоба»	железные		9
42	Винт потай		4x20	18
43	Стекло на столешницу	Стекло 4мм	1200x333	1

Сборку рекомендуется производить с помощью специалиста, так как неправильная сборка может привести к нежелательным последствиям. Для сборки вам понадобится крестовая отвертка и молоток.

Перед сборкой самостоятельно без навыков, рекомендуем посмотреть следующее ролики в интернете:

- 1) «Установка фасадов на выдвигаемые ящики»
- 2) «Как быстро снять и установить ящик на шариковых направляющих»



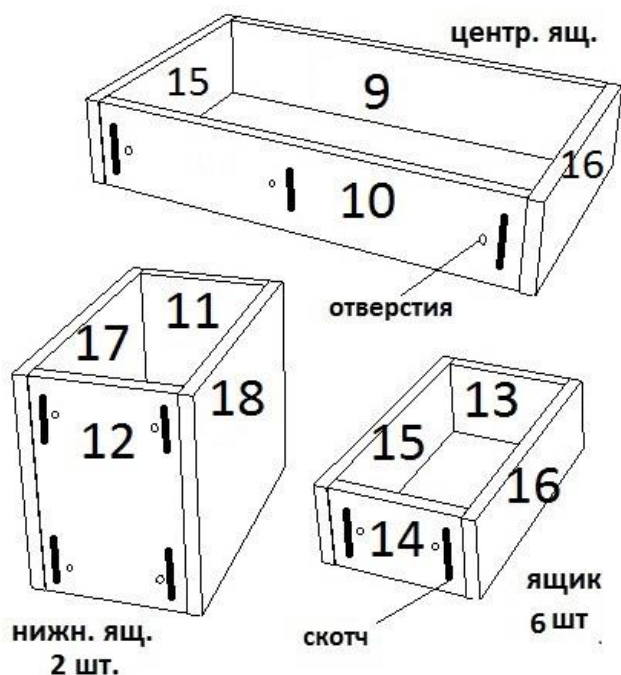
Сборка стола

- 1) С помощью евровинта **32** соединить стороны **1-2** и **3-4** используя соединительные планки **6** и **7** (направляющими для ящиков во внутрь)
- 2) Соединить стороны **2** и **3** с царгой **5** и соединительной планкой **5a**
- 3) Вкрутить шток (8 шт) эксцентрика **34** в столешницу **8**.
- 4) Вставить ответную часть (цилиндрической формы) эксцентрика **34** в детали **1, 2, 3, 4** стрелочкой вверх.
- 5) Соединить столешницу **8** с деталями **1, 2, 3, 4** и затянуть эксцентрики.

Сборка Ящиков

Внимание: у передних сторон ящиков наклеен скотч и есть отверстия для крепления фасадов.

- 6) Центральный ящик: соедините детали **15,9,10,16** с помощью евровинтов **32**



- 7) Нижние ящики: так же соедините детали **17,11,12,18**

- 8) Остальные шесть ящиков: соедините детали **15,13,16,14**

- 9) После сборки ящиков переверните их кромкой вниз и прибейте на гвозди **37** дно ящика **22** и **23** с шагом между гвоздями 5см-7см (гвоздь вбивать с отступом 7-8 мм от края ящика)

Установка зеркала и фасадов:

« Для правильной установки фасада советуем посмотреть видео в интернете: «как установить фасад на ящик»

10) Установите ровно зеркало **25** на стол и прижмите выступ к столешнице.

11) Прикрутите выступ к столешнице **8** с помощью саморезов **35**

12) Через низ столешнице **8** вкрутите три евровинта **32**

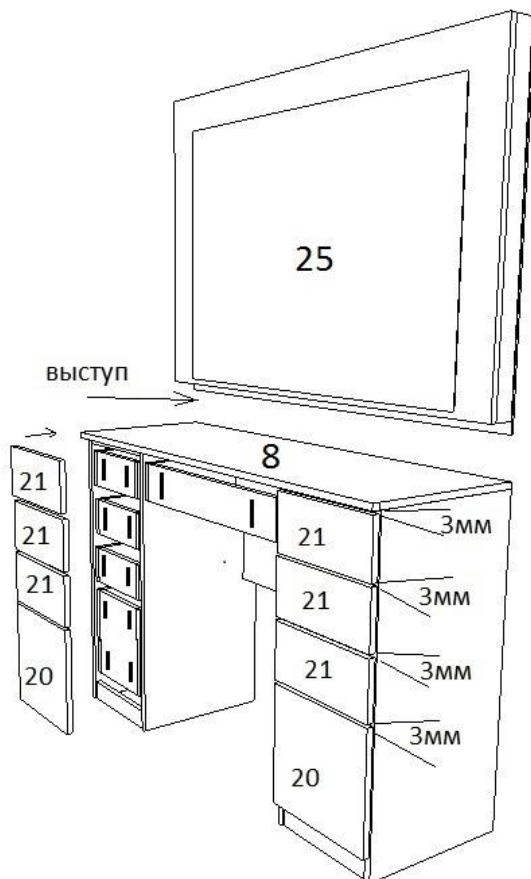
13) Вставьте по полозьям ящики: Чтобы правильно вставить ящики советуем вам посмотреть видео в интернете *«как быстро снять и установить ящик на шариковых направляющих»*

14) К фасадам **19,20,21** прикрутите железные ручки **41** с помощью винтов **42**.

15) Отклейте ленту скотча от передних стенок ящиков.

16) Приклейте фасад **21** к верхнему ящику по центру тумбы оставляя зазор между фасадом и столешницей 3 мм (используйте проставки **40**) после чего откройте ящик и надавливая на фасад закрепите его с помощью саморезов **36** через переднюю стенку ящика.

!!! Между фасадами соблюдайте зазор с помощью проставок в 3 мм



17) После установки всех фасадов **21** установите так же нижний фасад **20**.

18) Установите последний фасад **19** на центральный ящик оставляя одинаковый зазор между фасадами 21.

19) Прибейте задние стенки тумбы гвоздями с шагом 20 см.

20) Стол готов! Вкрутите лампочки в патроны без усилия и вставьте шнур с вилкой в вашу розетку.