

К сведению покупателя

Для удобства транспортировки и предохранения от повреждений мебель поставляется в разобранном виде. На каждом пакете имеется маркировка с указанием названия изделия. Для крепления фурнитуры на деталях имеются отверстия и наклейки.

Правила эксплуатации и ухода за мебелью

1. Мебель не следует устанавливать на неровном полу, близко к сырým и холодным стенам. При установке мебели вблизи от нагревательных или отопительных приборов их поверхности должны быть защищены от нагрева.
2. Не допускать сильных перепадов температур. Оптимальная температура эксплуатации мебели от +2°С до +35°С и относительной влажностью воздуха 45-70%.
3. Более низкая или высокая температура может привести к отслоению кромочного материала, плёнки ПВХ (при наличии в изделии МДФ, облицованных плёнкой ПВХ). Избегать попадания прямых солнечных лучей на изделие. Не следует ставить на поверхность горячие предметы температурой выше 65°С, в связи с возможным возникновением пятен и других дефектов. Обязательно использовать теплоизолирующую прокладку.
4. Во избежании набухания щитов на поверхности мебели, не допускать попадания воды. Попавшую на стол жидкость следует немедленно удалить салфеткой. Длительный контакт жидкости с мебелью может привести к дефектам.
5. Поверхность мебели разрешается чистить влажной тканью с последующей протиркой насухо, а также использовать специальные средства по уходу за мебелью. Запрещается применять эфир, ацетон, бензин и т.д. Лицевую фурнитуру следует чистить мягкими тканями с применением хозяйственного мыла, после чего вытирать насухо. Не использовать средства, содержащие абразивные материалы (наждачную бумагу, соду и др.). Зеркала и стекла рекомендуется протирать предназначенными для этого средствами.
6. В процессе эксплуатации, при необходимости, произведите регулировку петель, подтяните ослабленные узлы резьбовых соединений.
7. На крышки рабочих столов и полки не допускается прикладывать нагрузку более 30кг.
8. Не допускаются воздействие о поверхность мебели твёрдыми и острыми предметами.
9. При наличии в изделии деталей МДФ, рекомендуем установить принудительную вытяжку в зоне установки плиты. Исключить близкое расположение осветительных и нагревательных приборов (не ближе 200мм), а также попадания прямых солнечных лучей, во избежании деформации, отслоения или изменения оттенка облицовочного покрытия.
10. При наличии в изделии деталей с фотопечатью, исключить малейшее механическое воздействие на рисунок. Запрещено использовать при уборке средства, содержащие любые органические растворители, а также абразивные вещества. Запрещено приклеивать на рисунок скотч, т.к. следы от скотча удаляются только растворителем.
11. На дефекты, возникшие из-за несоблюдения требований данных правил, гарантия не распространяется и претензии не принимаются.

Рекламации принимаются при наличии следующей информации:

- дата упаковки, артикул изделия (см. упаковочный ярлык).



ГАРАНТИЙНЫЙ ТАЛОН

- Изготовитель гарантирует соответствие мебели требованиям ТР ТС 025/2012, ГОСТ 16371-2014 «Мебель. Общие технические условия.» при соблюдении условий транспортировки, хранения, эксплуатации и рекомендаций по уходу за мебелью.
- Претензии по комплектности, качеству и отклонениям, при которых сборка невозможна, должны предъявляться в магазин, где была приобретена мебель.
- Все гарантийные работы производятся только при предъявлении настоящего гарантийного талона.
- Гарантийный срок эксплуатации изделия 24 месяца со дня продажи мебели.

Гарантийный талон действует только при наличии чека о покупке изделия.

Срок службы изделия 10лет.

Гарантийное обслуживание не производится:

- При наличии дефектов, появившихся из-за несоблюдения потребителем условий транспортирования, хранения, сборки, эксплуатации и рекомендаций по уходу за мебелью.
- В связи с постоянной работой по усовершенствованию изделий, в конструкцию могут быть внесены изменения, не отражённые в настоящей инструкции.

Наш сайт: www.mebelomsk.com

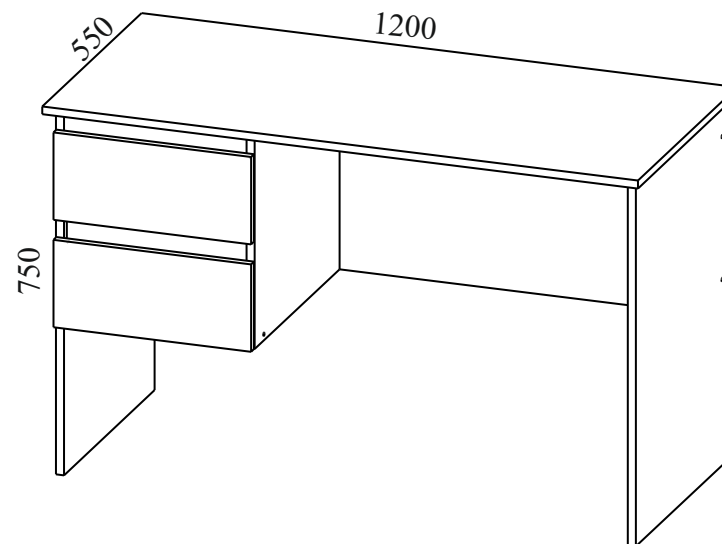
СПАСИБО ЗА ПОКУПКУ!



**ОМСК
МЕБЕЛЬ**

644009, Россия, г. Омск,
ул. Лермонтова, д.192.
(3812) 368-000, 368-555
www.mebelomsk.com

Инструкция по сборке СИТИ-6 Стол письменный Артикул: Ст112.0



Габаритные размеры: ширина - 1200 мм, высота - 750 мм, глубина - 550 мм.

Правила сборки

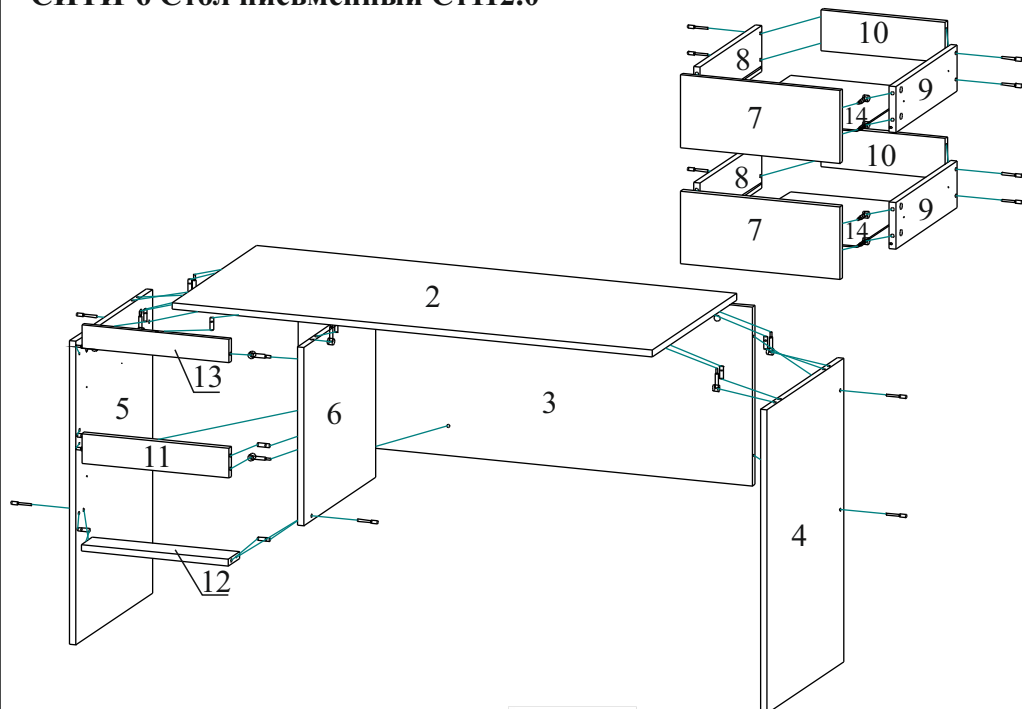
Уважаемые покупатели! Срок эксплуатации мебели зависит от правильности сборки. Поэтому рекомендуем доверить сборку специалисту. Если Вы все-таки приняли решение собрать мебель самостоятельно - настоятельно рекомендуем руководствоваться данной инструкцией.

Уважаемый Покупатель, ваши замечания и пожелания направляйте по адресу qc@mebelomsk.com, они будут рассмотрены в кратчайшие сроки!

Нам важно ваше мнение!

Сборку следует производить на ровном полу, покрытом тканью или бумагой во избежание повреждения кромок и загрязнения мебели. Сборку корпуса рекомендуется производить в горизонтальном положении, устанавливая детали лицевыми кромками вниз. Необходимо соблюдать осторожность, чтобы не повредить лакированные поверхности. В сборке крупногабаритных изделий должны участвовать не менее двух человек. Детали при сборке необходимо закреплять прочно, не допуская их качания. Сборку производить последовательно согласно инструкции.

СИТИ-6 Стол письменный Ст112.0



Детали и комплектующие



Направляющие разъединяются с помощью нажатия пластикового рычажка при вытягивании внутреннего полоза.

№	Наименование детали	Размер	Кол-во	Пакет №
1	Внешний вид изделия (см. титульный лист)			
2	Крышка	1200*550	1шт.	1
3	Стенка жёсткости	1136*432	1шт.	1
4	Бок правый	734*502	1шт.	1
5	Бок левый тумбы	734*502	1шт.	1
6	Бок правый тумбы	432*502	1шт.	1
7	Фасад ящика	398*176	2шт.	1
8	Бок ящика левый	402*112	2шт.	1
9	Бок ящика правый	402*112	2шт.	1
10	Стенка задняя ящика	310*98	2шт.	1
11	Планка	368*72	1шт.	1
12	Планка жёсткости	368*72	1шт.	1
13	Планка	368*56	1шт.	1
14	Дно ящика ХДФ	405*322	2шт.	1
15	Комплект фурнитуры			1

	Наименование	Кол-во	Вид
А	Евровинт 7,0*50	16шт.	
Б	Заглушка для еврвинта	16шт.	
В	Ключ для еврвинта	1шт.	
Г	Стяжка эксцентриковая, винтовая резьба	22к-та	
Д	Заглушка для стяжки эксцентриковой	22шт.	
Е	Шкант 08*30	11шт.	
Ж	Направляющие полного выдвижения L=400мм	2к-та	
З	Шайба мебельная металлическая	4шт.	
И	Держатель задней стенки	12шт.	
К	Саморез 3,0*20	16шт.	
Л	Саморез 3,5*16	24шт.	
М	Подпятник	4шт.	
Н	Гвоздь 2,0*20	8шт.	

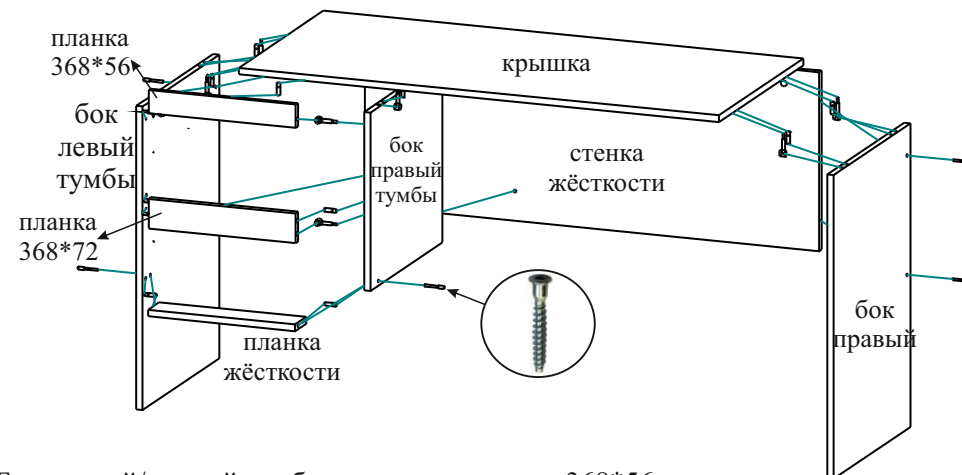
Сборка.

На бока левый/правый тумбы и крышку устанавливаются шканты и штоки эксцентриков, на фасады ящиков - штоки эксцентриков.

Подпятники крепятся гвоздями 2,0*20 к бокам (по 2 шт.).

Направляющие полного выдвижения L=400мм, крепятся по наконкам к бокам тумбы и бокам ящиков саморезами 3,5*16, присадочное отверстие считать первое от фасада, направляющим - второе отверстие.

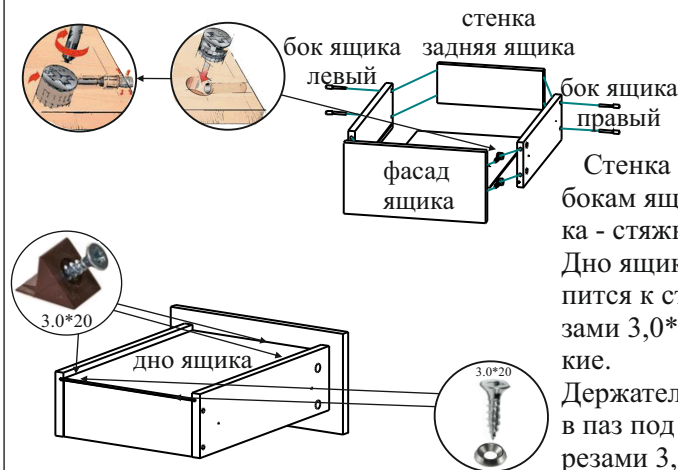
Сборку мебели начинаем после установки направляющих.



Бока левый/правый тумбы крепятся к планке 368*56 стяжками эксцентриковыми, к планке 368*72 - стяжками эксцентриковыми и шкантами, к планке жёсткости - еврвинтами и шкантами.

Стенка жёсткости крепится к боку правому и бокам левому/правому тумбы еврвинтами.

Крышка крепится к боку правому и боку левому/правому тумбы стяжками эксцентриковыми и шкантами, к планке 368*56 - шкантом.



Стенка задняя ящика крепится к бокам ящика еврвинтами, фасад ящика - стяжками эксцентриковыми. Дно ящика вставляется в пазы и крепится к стенке задней ящика саморезами 3,0*20 через шайбы металлические.

Держатели задней стенки вставляются в паз под дно ящика и крепятся саморезами 3,0*20.