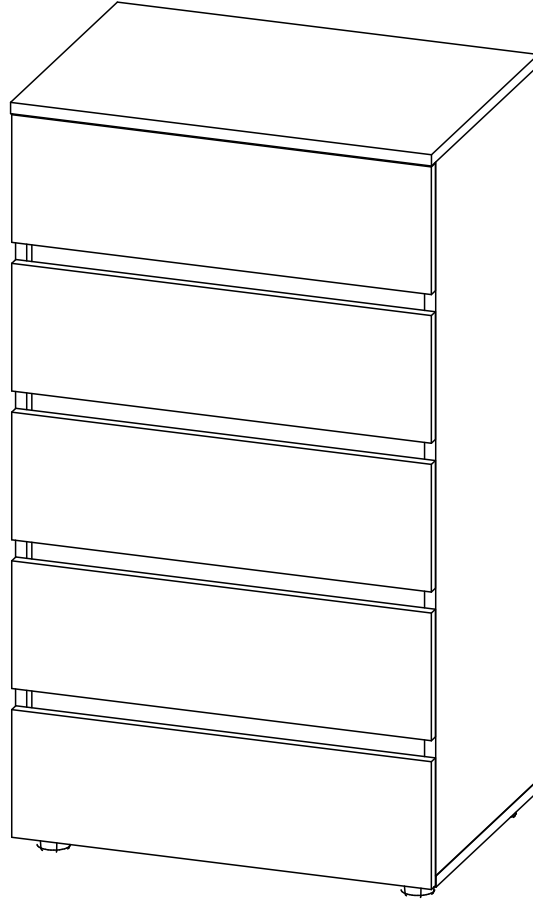


# Паспорт изделия

## 06-КМ02



### ОБЩИЕ ТЕХНИЧЕСКИЕ УКАЗАНИЯ:

Перед началом сборки внимательно ознакомьтесь с данной инструкцией, проверьте наличие деталей, фурнитуры согласно спецификаций, проведите визуальный осмотр деталей на наличие повреждений (царапины, сколы, вмятины и т.д.). Сборку проводить на ровной поверхности, не роняя и не ударяя детали. В качестве подложки допустимо использование гофроупаковки. Рекомендуем доверить сборку специалистам. Помните - качество мебели зависит и от качества сборки!!!

Производитель оставляет за собой право внесения изменений в конструкцию, не ухудшающих качество изделия.

### ПРАВИЛА И УСЛОВИЯ ЭКСПЛУАТАЦИИ:

- эксплуатировать мебель в сухом, проветриваемом помещении с температурой воздуха не ниже 10° С и относительной влажностью 65±15%
- беречь поверхности мебели от механических повреждений, не ставить на поверхность горячие предметы
- не допускать скопления влаги на поверхностях изделия во избежание набухания щитов и отслоения кромок
- не допускать попадания на поверхности мебели агрессивных веществ (растворители, бензин, кислоты и т.д.)
- чистку мебели проводить мягкой тканью с применением специальных средств по уходу за мебелью, не содержащих абразивных веществ, с последующей протиркой насухо
- в процессе эксплуатации мебели возможно ослабление крепежной фурнитуры, при необходимости - подтянуть

### ГАРАНТИЙНЫЕ ОБЯЗАТЕЛЬСТВА:

- изготовитель гарантирует соответствие мебели ГОСТ 16371-14 при соблюдении условий транспортировки, хранения, сборки (для мебели, поставляемой в разобранном виде), эксплуатации
- срок эксплуатации изделия - 7 лет (при соблюдении правил эксплуатации)
- гарантийный срок службы - 12 месяцев

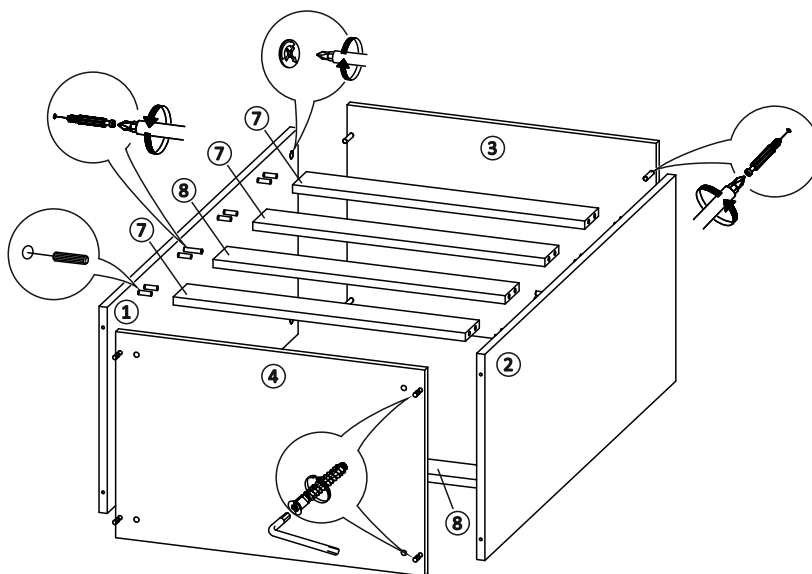
### Спецификация деталей

Позиция	Наименование	Артикул	Размер	Количество	№ пакета
1	Боковина левая	06-КМ02.01	1018×400	1	1
2	Боковина правая	06-КМ02.02	1018×400	1	1
3	Крышка	06-КМ02.03	600×418	1	1
4	Дно	06-КМ02.04	600×400	1	1
5	Задняя панель ящика	06-КМ02.05	510×100	5	1
6	Фасад ящика	06-КМ02.06	598×182	5	1
7	Планка	06-КМ02.07	567×74	3	1
8	Планка	06-КМ02.08	567×74	2	1
9	Задняя стенка	06-КМ02.09	348×596	3	1
10	Дно ящика	06-КМ02.10	542×358	5	1
11	Боковина ящика левая	06-КМ01.05	350×100	5	1
12	Боковина ящика правая	06-КМ01.06	350×100	5	1
13	Соединитель ДВП L=566 мм			2	1

### Спецификация фурнитуры

Позиция	Наименование	Количество
1	Направляющие шариковые L=350 мм	5 комплектов
2	Евровинт	14
3	Опора регулируемая Американка 28 мм	4
4	Шкант 8×30	16
5	Шток эксцентрика односторонний	28
6	Стяжка эксцентриковая	28
7	Винт 6,3×11	20
8	Шуруп 3,5×16	30
9	Гвоздь 2×20	40
10	Ключ для евровинта	1
11	Заглушка для евровинта	10
12	Заглушка для эксцентрика	20
13	Шуруп 4,2×25 с прессшайбой острый	30

### Сборка изделия



1. В соответствующие отверстия на боковине левой (1) вернуть штоки эксцентриков односторонние и установить шканты 8×30
2. Присоединить к боковине планки (8), зафиксировав их стяжками эксцентриковыми (планки устанавливать отверстиями внутрь изделия)
3. Установить на боковину планки (7)
4. В соответствующие отверстия на боковине правой (2) вернуть штоки эксцентриков односторонние. Соединить боковину с планками, зафиксировав стяжками эксцентриковыми
5. К получившейся конструкции евровинтами прикрутить дно (4)
6. В соответствующие отверстия на крышке (3) вернуть штоки эксцентриков односторонние. Присоединить крышку к боковинам, зафиксировав стяжками эксцентриковыми

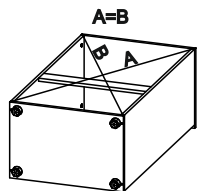
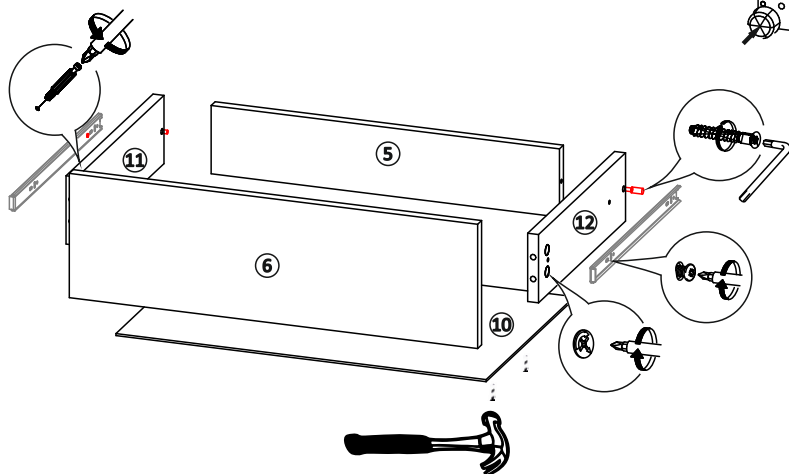
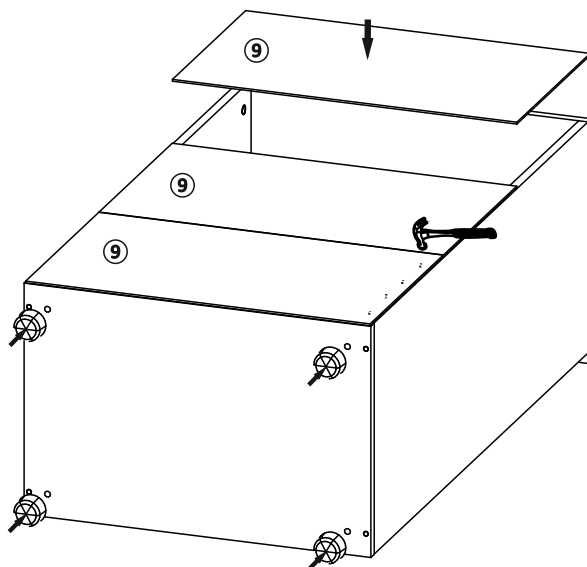


рис. 1

7. В соответствующие отверстия на дне установить опоры регулируемые  
8. Гвоздями 2x20 прибить задние стенки (9), предварительно выравнив диагональ (рис. 1). Для закрытия мест стыковки задних стенок использовать соединитель ДВП (13)



o - Шуруп 4,2x25 с прессшайбой  
x - Гвоздь 2x20

рис. 2

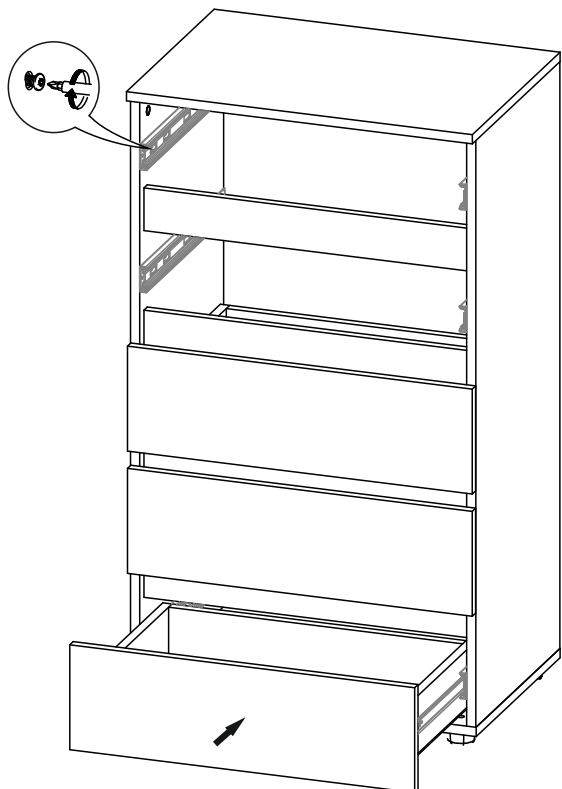
9. К боковине ящика левой (11) и боковине ящика правой (12) шурупами 3,5x16 прикрутить ответные планки направляющих (2 шурупа вкрутить по насечкам, а третий через любое свободное отверстие в начале ответной планки)

10. Евровинтами прикрутить к задней панели ящика (5) боковину ящика левую (11) и боковину ящика правую (12)

11. В соответствующие отверстия на фасаде ящика (6) ввернуть штоки эксцентриков односторонние. Присоединить фасад к боковинам, зафиксировав стяжками эксцентриковыми

12. Вставить дно ящика (10) в паз на фасаде. Закрепить дно ящика гвоздями 2x20 и шурупами 4,2x25 с прессшайбой к боковинам и задней панели ящика (рис. 2)

13. Аналогично собрать остальные ящики



14. К боковинам комода винтами 6,3x11 прикрутить направляющие

15. Установить ящики в комод

16. Установить заглушки на евровинты и эксцентрики

#### Необходимый для сборки инструмент

