

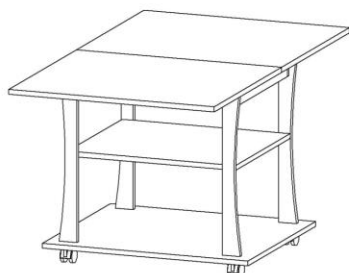
ИП Телицин А.В.

606019, Нижегородская обл.
г.Дзержинск, ул.Пирогова д, 3А
Тел. (8313) 25-18-81



Стол журнальный СЖ-2

Инструкция по сборке



Уважаемый покупатель! Для максимального увеличения срока эксплуатации нашей мебели необходимо соблюдать условия её хранения, правила эксплуатации и ухода за ней.

1. В мебели, имеющей крепление болтами, винтами, шурупами, при ослаблении соединений необходимо периодически их подкручивать.
2. Оберегайте мебель от механических повреждений, от попадания на ее поверхность воды, растворителей, щелочей и кислот. При случайном попадании жидкости немедленно вытереть сухой мягкой тканью.
3. При уборке мебели нельзя использовать абразивные материалы. Пользуйтесь специальными чистящими средствами. Пыль с поверхности удаляйте сухой мягкой тканью.
4. Мебель должна быть защищена от прямого попадания солнечных лучей, не должна размещаться вблизи отопительных приборов, сырых и холодных стен.
5. Мебель рекомендуется эксплуатировать в помещениях с температурой воздуха не ниже +10°C и относительной влажностью 65±15%.
6. Не следует ставить на поверхность мебели горячие предметы.

Фирма-изготовитель оставляет за собой право проводить конструктивно-художественные изменения, связанные с внедрением новых материалов и технологий, направленных на повышение качества изделий.

Гарантийный срок эксплуатации мебели 24 месяца, при соблюдении условий хранения, сборки и эксплуатации. По дефектам, появившимся из-за несоблюдения правил эксплуатации и ухода за мебелью претензии не принимаются. Претензии по качеству принимаются в течении гарантийного срока эксплуатации (24 месяца), по месту покупки с предъявлением товарного чека и ярлыка с упаковки.

Сборку стола производить на полу на картоне или бумаге.

1. Перед сборкой изделия проверить комплектность деталей и фурнитуры.
2. Сборку изделия осуществлять на ровной чистой поверхности во избежание повреждения деталей.
3. Соединяем конфирматами (1) планки (4).
4. Крепим стяжку (6) в левую часть образовавшегося каркаса из планок конфирматами (1).
5. Собираем вместе полку среднюю (2) со стойками (5), конфирматами.
6. Соединяем каркас из планок со стойками и прикрепляем дно (3).
7. Прикручиваем опору колесную (4) к дну (3).

Если столешница не собрана (не закреплены петли), то см. п.8; если столешница собрана (закреплены петли), то см. п.9.

8. Соединяем столешницы (7) с помощью петель секретерень  (5ф) и **саморезов 4,2 x 13**. При креплении будьте внимательны, чтобы не продавить саморезами столешницы. Саморезы лучше слегка не докрутить, чем перетянуть. Соединять строго на ровной поверхности.

Комплектовочная ведомость

№	Наименование	Размер	Кол-во
1	Столешница	700 x 600	2
2	Полка средняя	500 x 445	1
3	Дно	620 x 500	1
4	Планка	445 x 60	4
5	Стойка	546 x 150	4
6	Стяжка	413 x 100	1

Фурнитура

№ п/п	Наименование	Внешний вид	Кол-во, шт.
1ф	Конфирмат		18
2ф	Болт 6 x 25		1
3ф	Шайба М6		1
4ф	Шкант		1
5ф	Заглушка		18
6ф	Опора колесная		4
7ф	Саморез 3,5 x 16		16
7ф	Саморез 4,2 x 13		12
8ф	Ключ для евровинта		1
9ф	Петля		2

9. Вставляем шкант (4) в столешницу (2) с внутренней стороны.
10. Столешницу присоединяем через стяжку болтом (2).
11. Для того чтобы разложить столешницу, поверните ее (как показано на Рис.№2) и разложите ее (Рис.№3).
12. Не раскладывайте столешницу, не развернув ее, во избежание повреждений столешницы.
НЕ ПОВОРАЧИВАЙТЕ РАЗЛОЖЕННУЮ СТОЛЕШНИЦУ!

Рис.№1

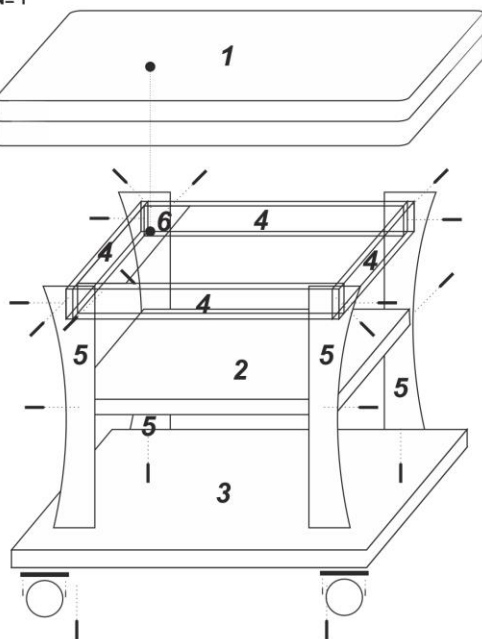


Рис.№2

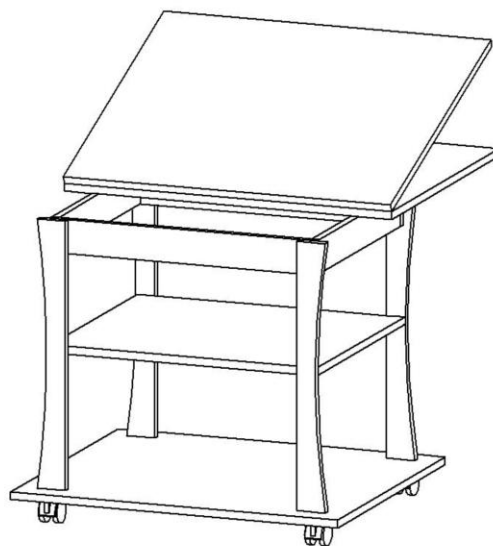


Рис.№3

