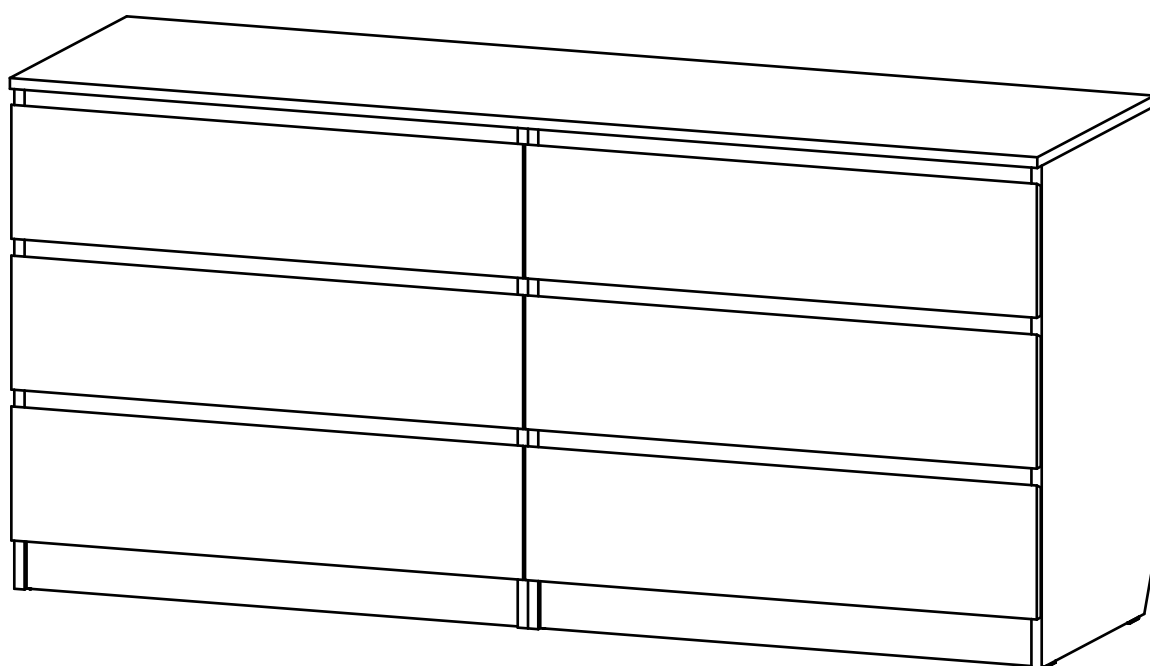


Комод ФИДЖИ 160-5
6 ящичков



770 x 1600 x 476

габаритные размеры (в мм)
(В x Ш x Г)

ИНСТРУКЦИЯ ПО СБОРКЕ

Уважаемый покупатель, обращаем Ваше внимание на то, что внешний вид изделия во многом зависит от качества сборки.

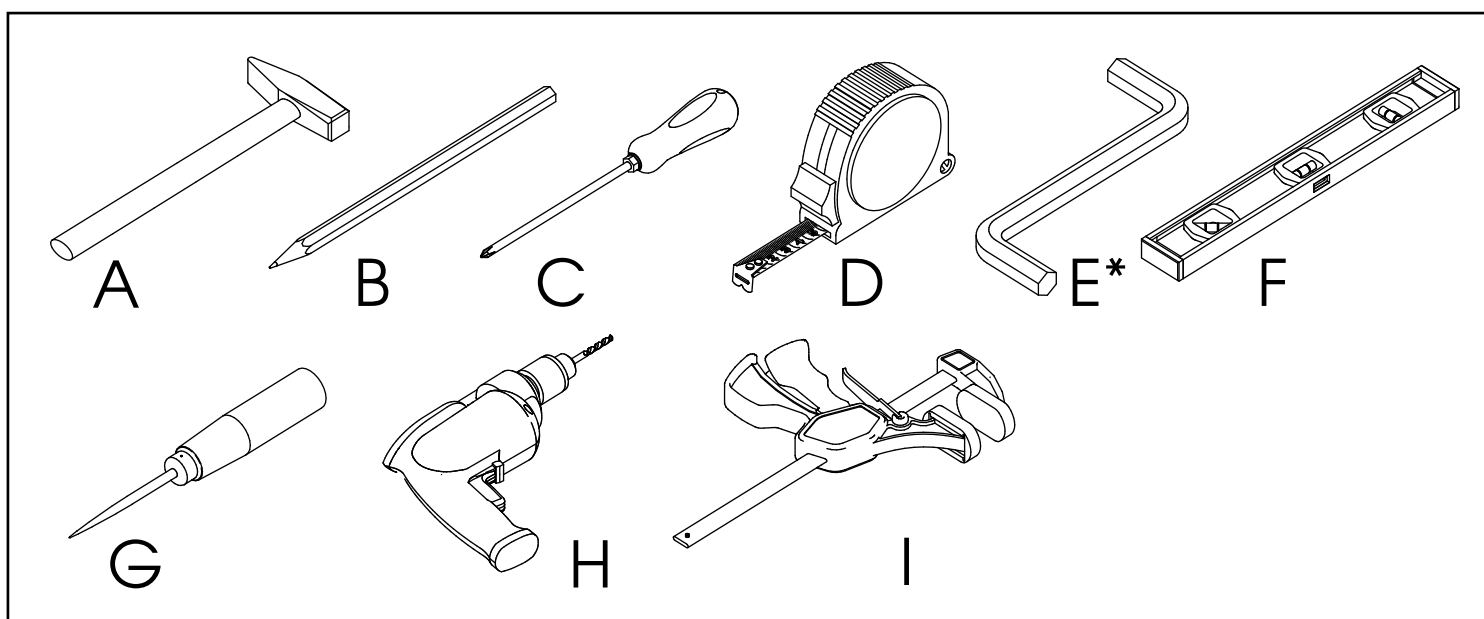
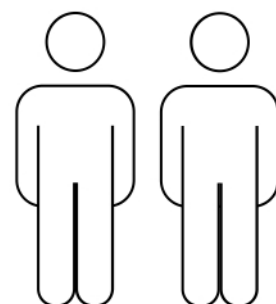
ПОДГОТОВКА К СБОРКЕ

До начала сборки внимательно ознакомьтесь с "Инструкцией по сборке".

1. Проверьте наличие мебельной фурнитуры.
2. Проверьте сохранность упаковки. Вскройте упаковку:
 - проверьте комплектность деталей,
 - определите назначение каждой детали,
 - ознакомьтесь с последовательностью сборки.
3. Подготовьте необходимый инструмент:
молоток (А), карандаш (В), крестообразная отвертка (С), рулетка (D), ключ шестигранный (Е), уровень (F), шило (G), дрель (H), струбцина (I).
4. Освободите место, где будет собираться и устанавливаться изделие. Сборку выполняйте на чистой и ровной поверхности. Мебель рекомендуется собирать на полу, предварительно постелив упаковочный картон или толстую мягкую ткань.

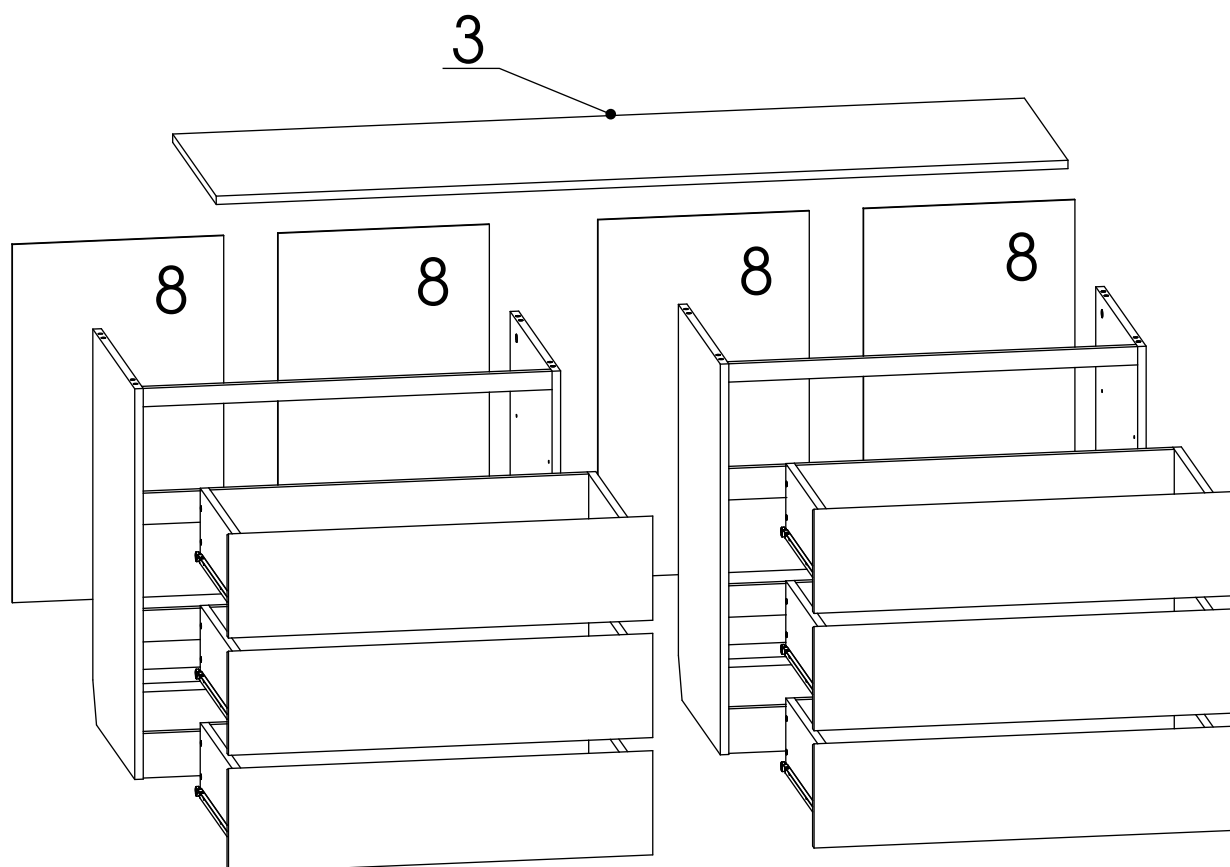
ДЛЯ СБОРКИ РЕКОМЕНДУЕТСЯ 2 ЧЕЛОВЕКА!

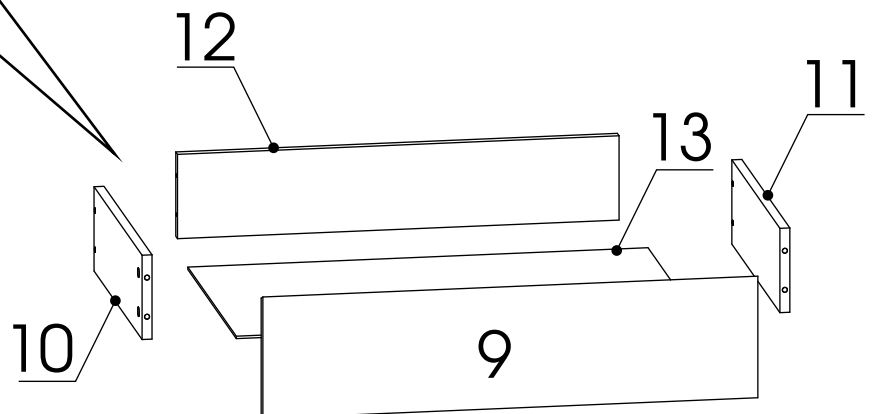
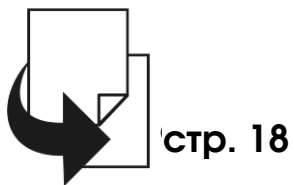
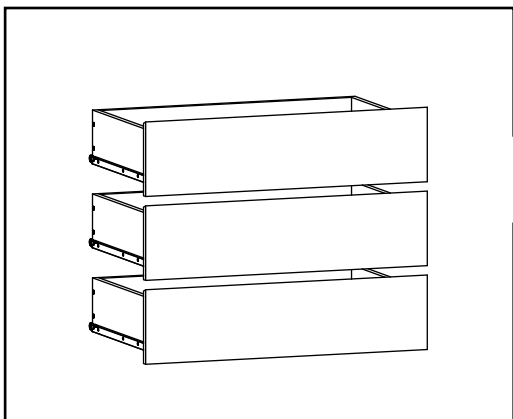
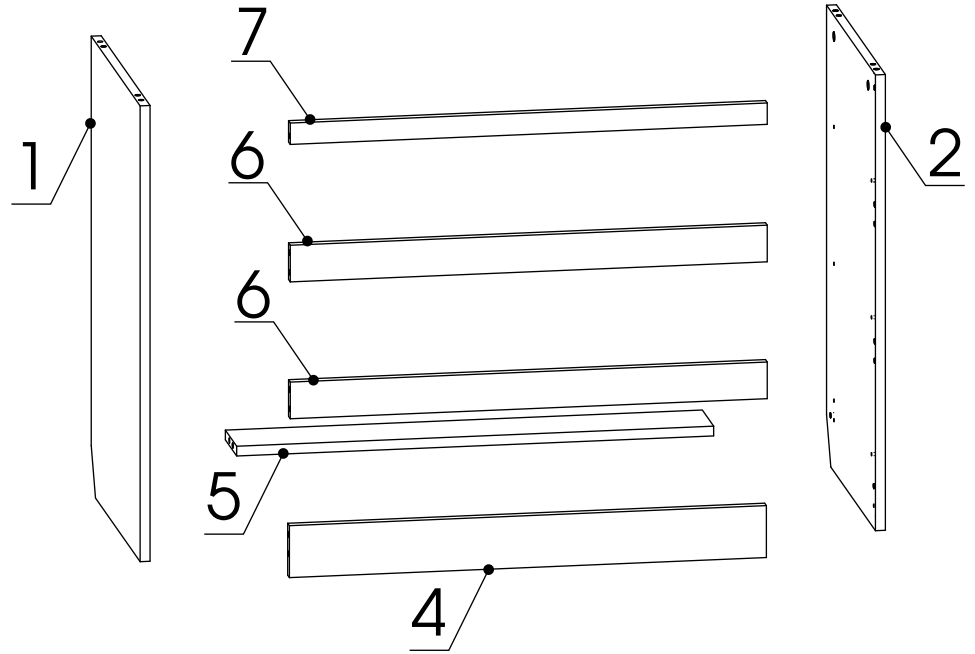
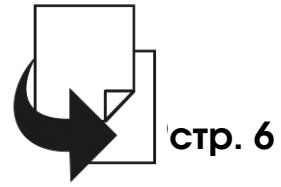
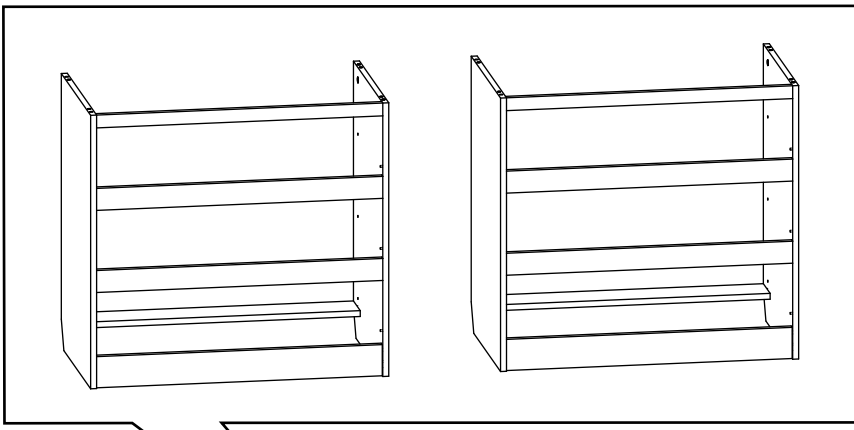
В случае возникновения затруднений со сборкой изделия, обращайтесь за помощью к квалифицированным специалистам.



* ВХОДИТ В КОМПЛЕКТ ФУРНИТУРЫ

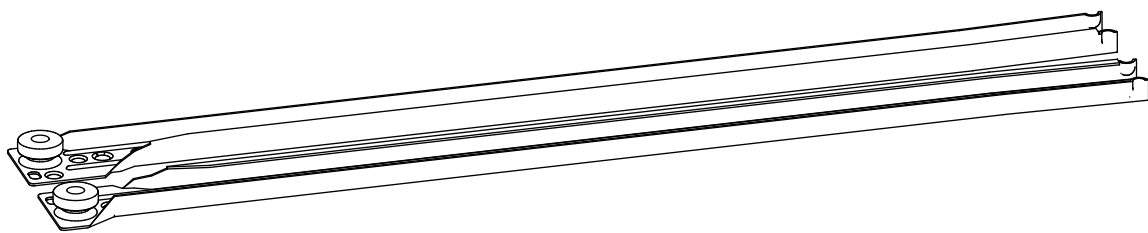
№ дет.	длина	ширина	материал	кол-во	наименование
1	746	458	ЛДСП	2	Боковина левая
2	746	458	ЛДСП	2	Боковина правая
3	1600	476	ЛДСП	1	Крышка
4	768	85	ЛДСП	2	Цокольная планка
5	768	106	ЛДСП	2	Царга нижняя
6	768	60	ЛДСП	4	Фасадная планка
7	768	36	ЛДСП	2	Фасадная планка верхняя
8	684	397	ХДФ	4	Задняя стенка
9	797	199	ЛДСП	6	Фасад ящика
10	450	138	ЛДСП	6	Боковина ящика левая
11	450	138	ЛДСП	6	Боковина ящика правая
12	711	138	ЛДСП	6	Задняя стенка ящика
13	741	454	ХДФ	6	Дно ящика





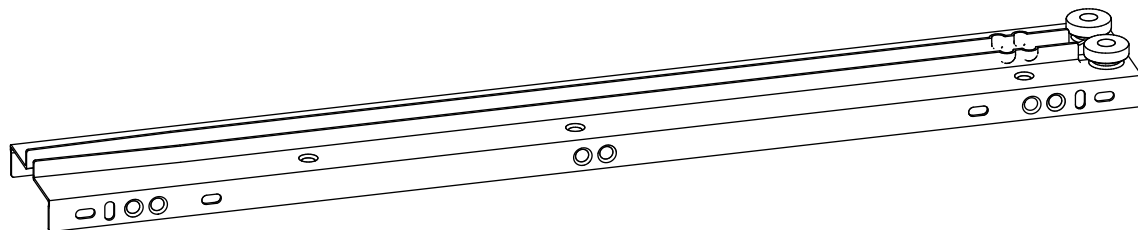
A03	конфирмат 7x50	C01	шкант мебельный	E01	эксцентрик	E02	шток эксцентрика
	24 шт		36 шт		40 шт		40 шт
E03	заглушка для эксцентрика	M01	шуруп 3.5x16	M03	шуруп 6.3x11	Г01	гвоздь 1.4x25
	24 шт		48 шт		24 шт		180 шт
Δ03	подпятник	Δ02	дэмпфер	E06	стяжка межсекционная	E07	стяжка межсекционная
	8 шт		12 шт		2 шт		2 шт
C10	уголок крепежный			M11	шуруп 4.0x16 с прессшайбой		
				2 шт			
				2 шт			

H05 пара роликовых направляющих 450 (корпус)



6 ШТ

H06 пара роликовых направляющих 450 (ящик)



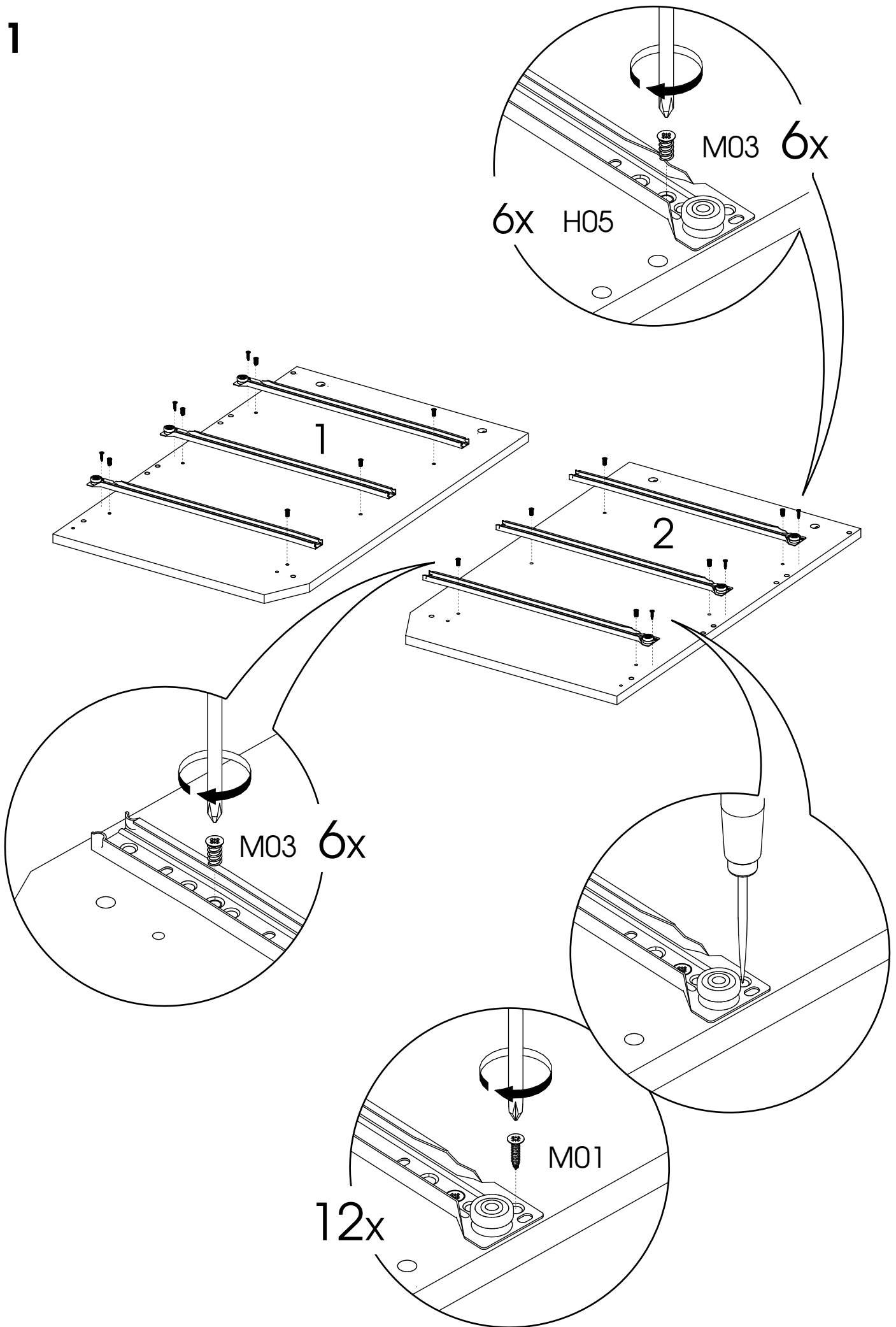
6 ШТ

Δ04 соединительный профиль

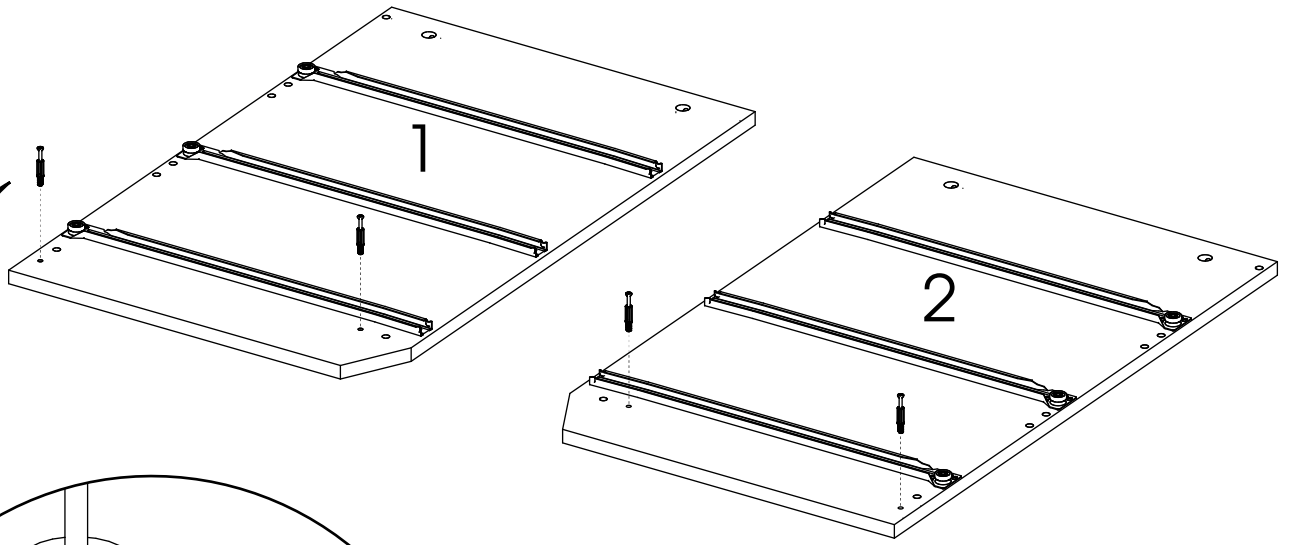


2 ШТ

1

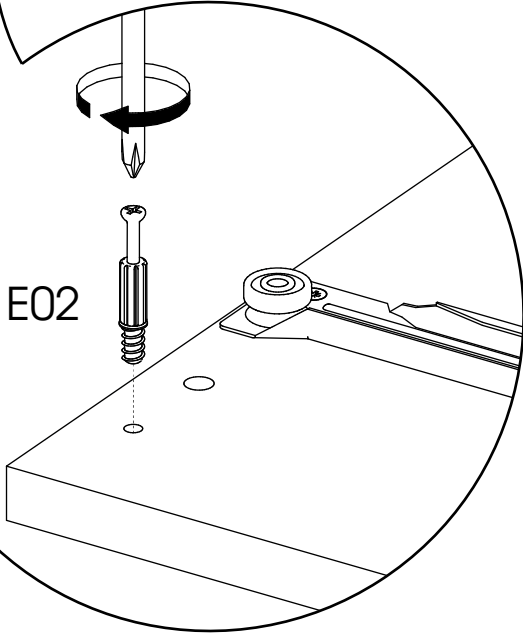


2

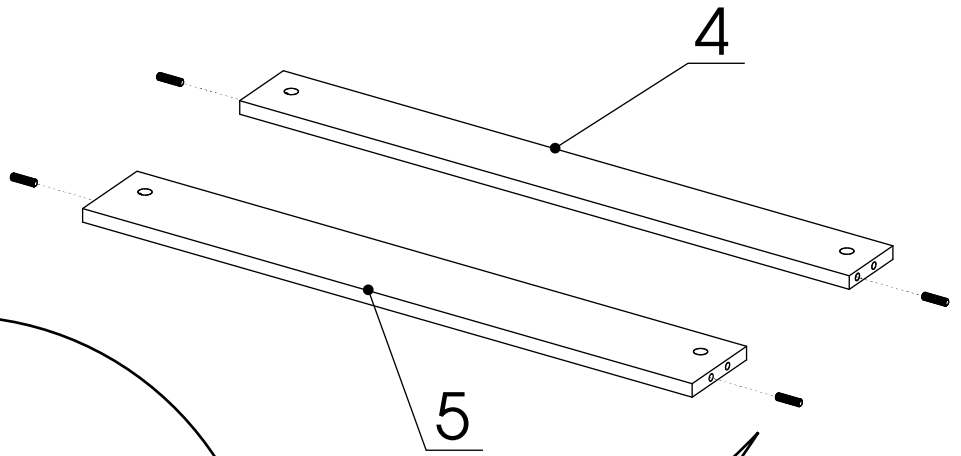


4x

E02

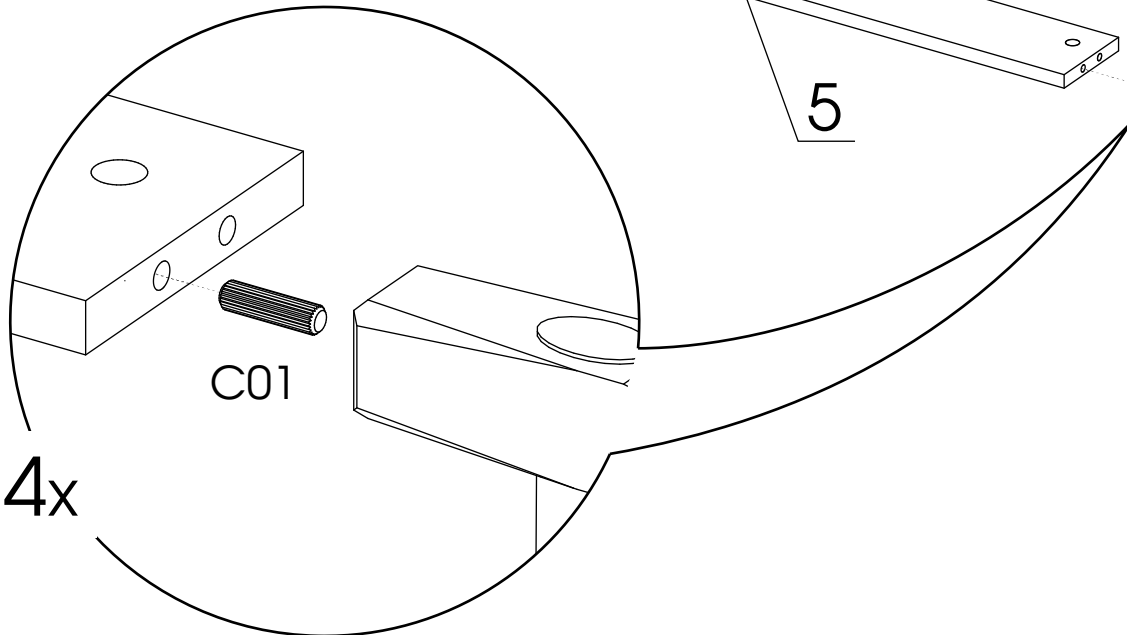


3



4x

C01

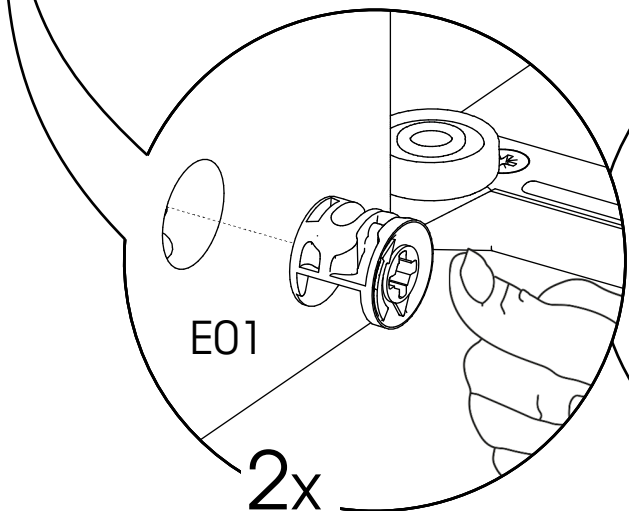
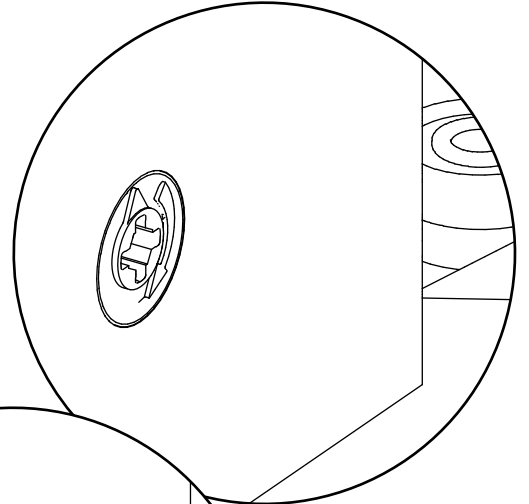
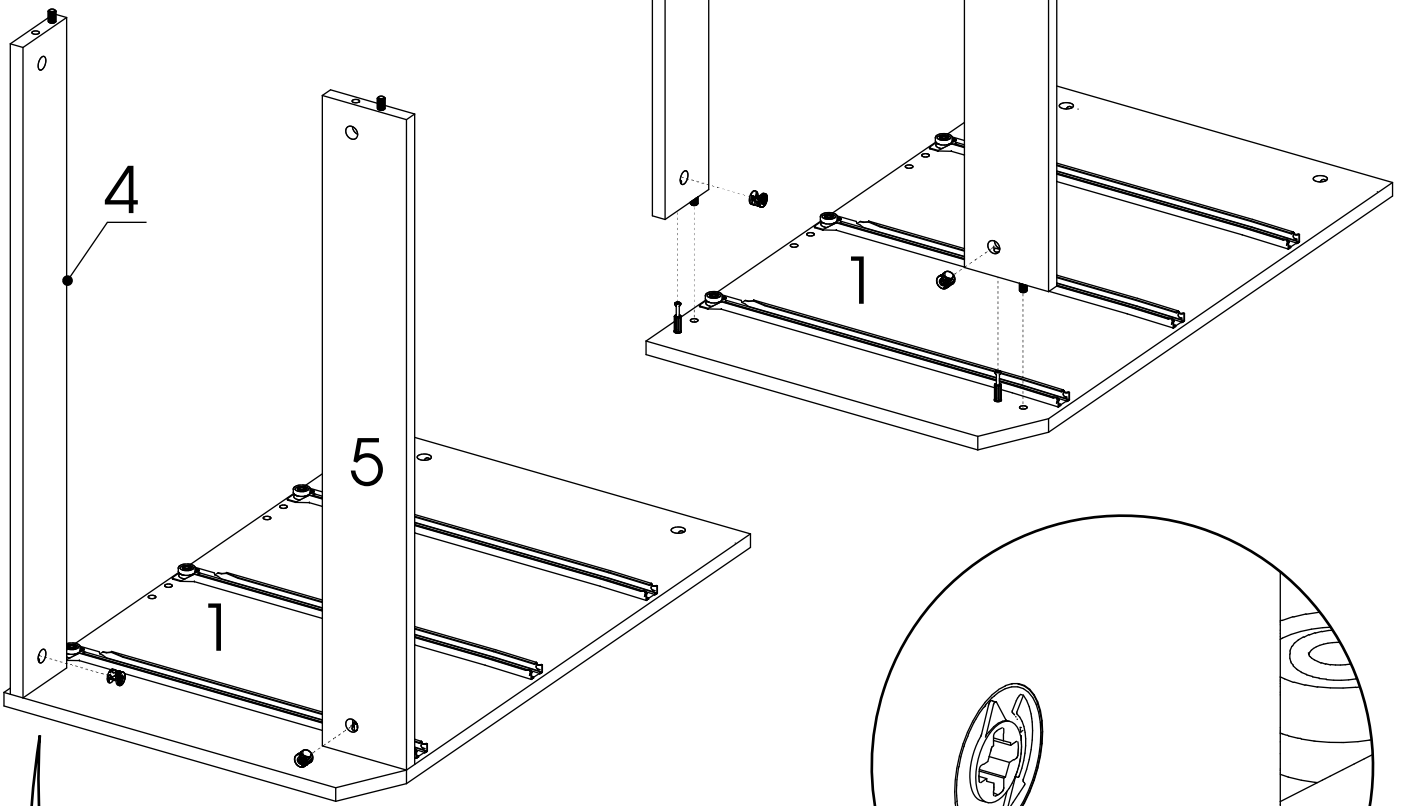


7

4

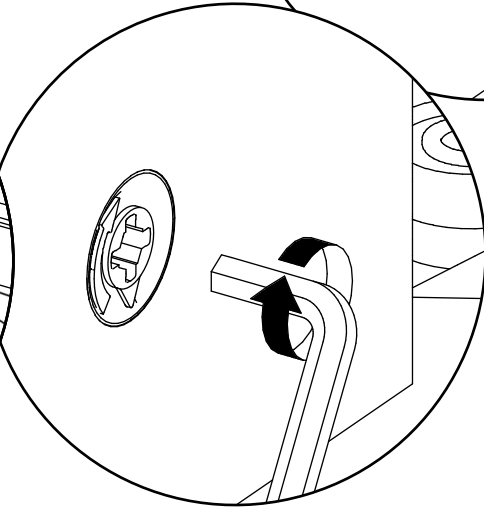


5

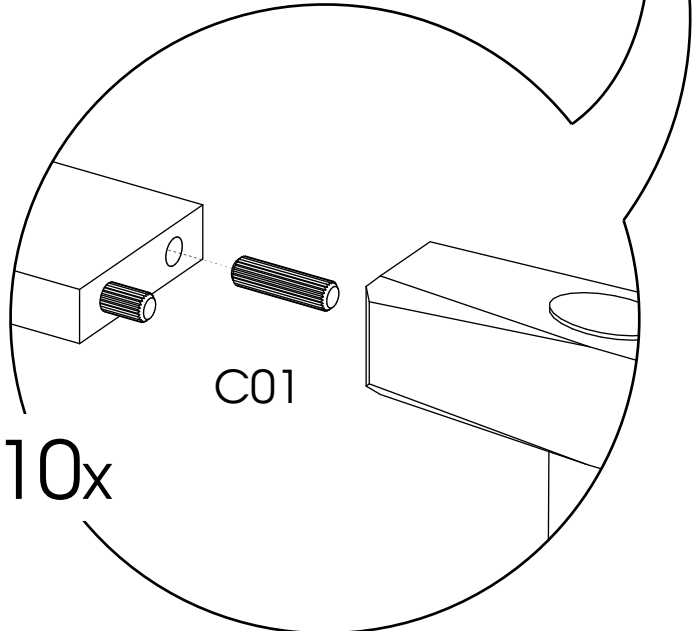
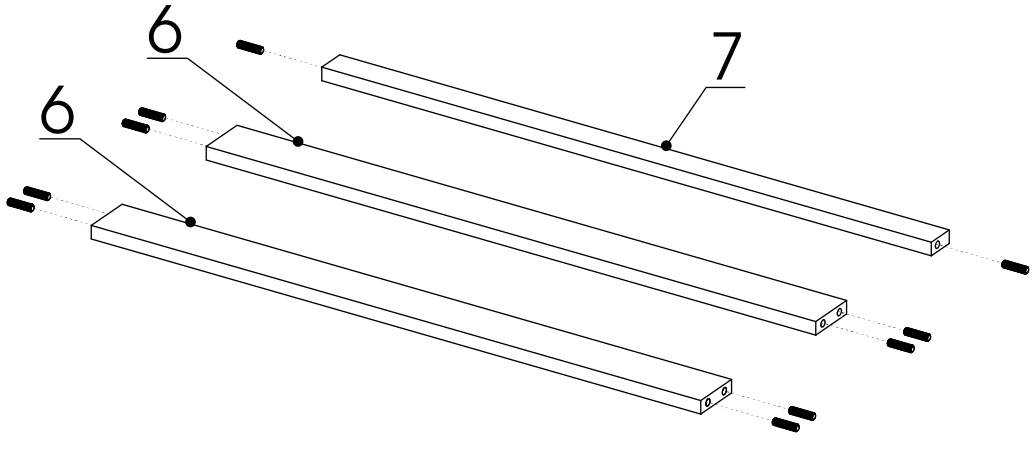


E01

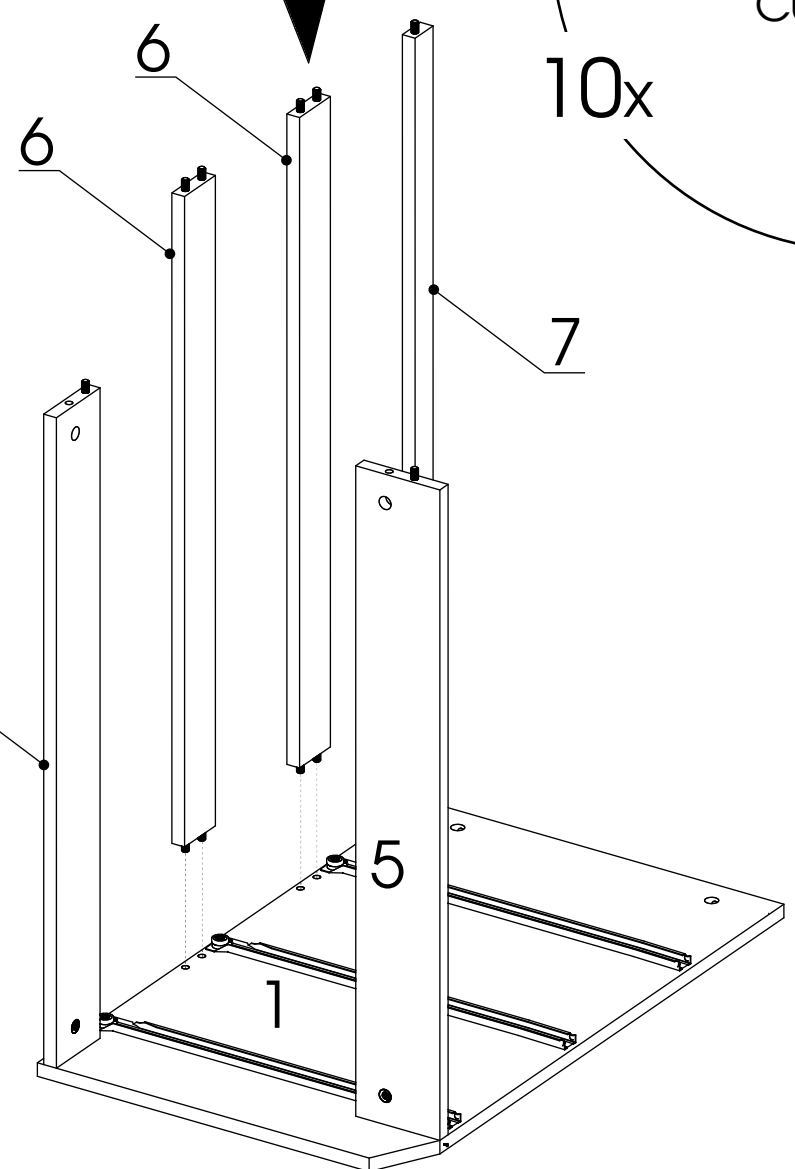
2x



6

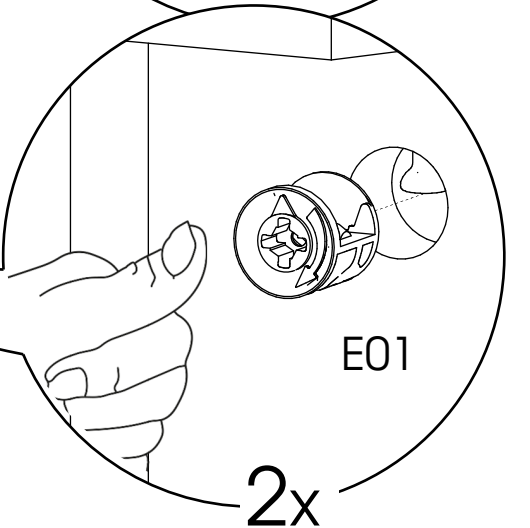
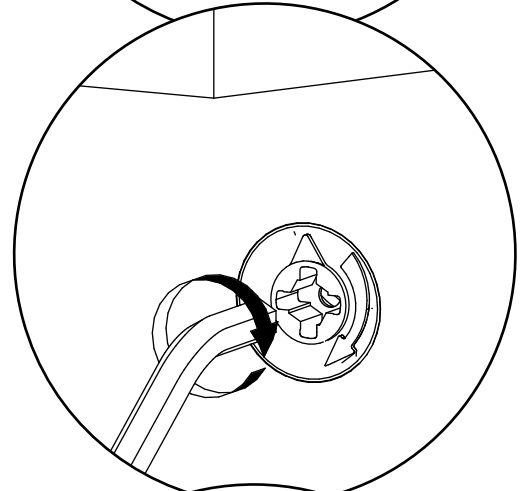
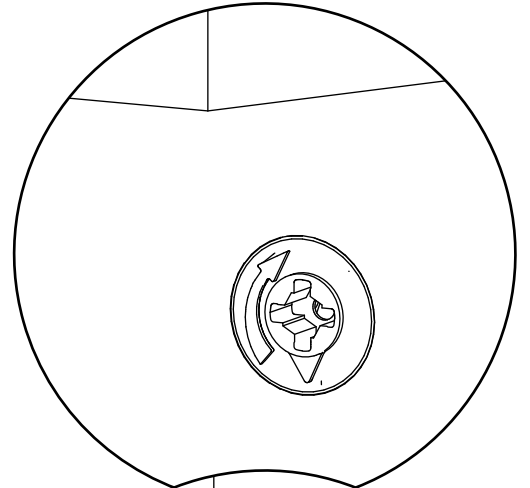
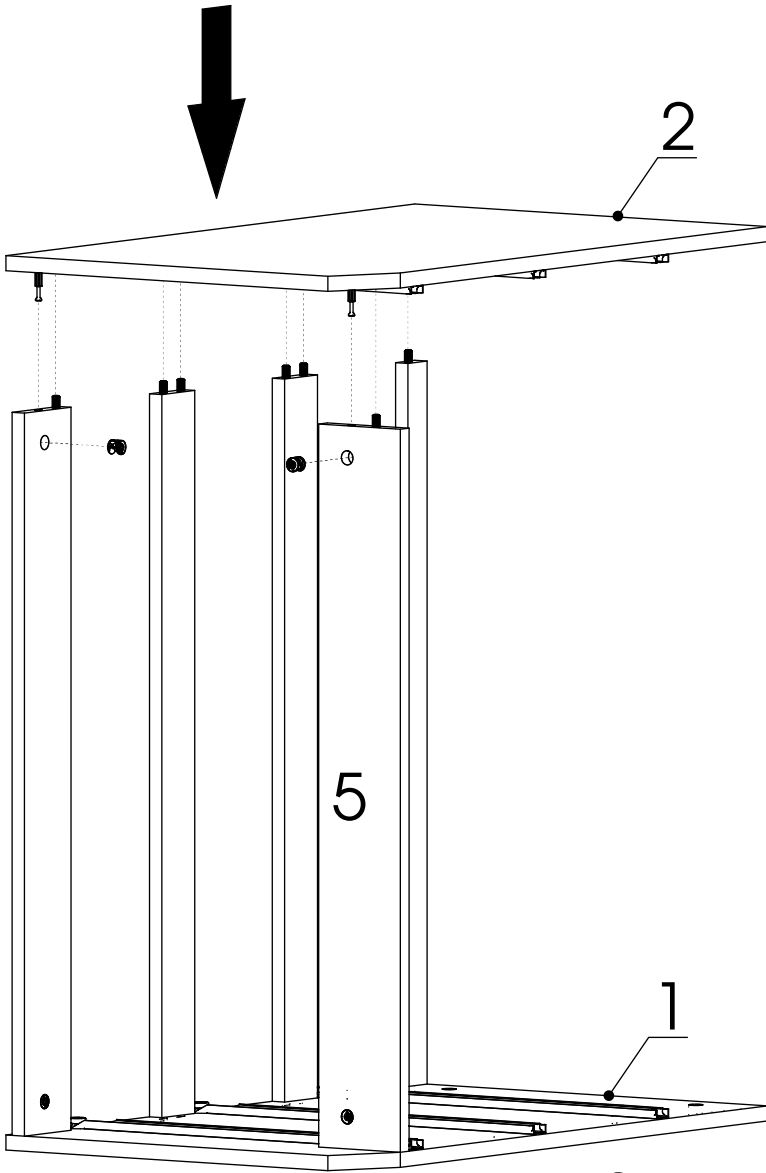


7

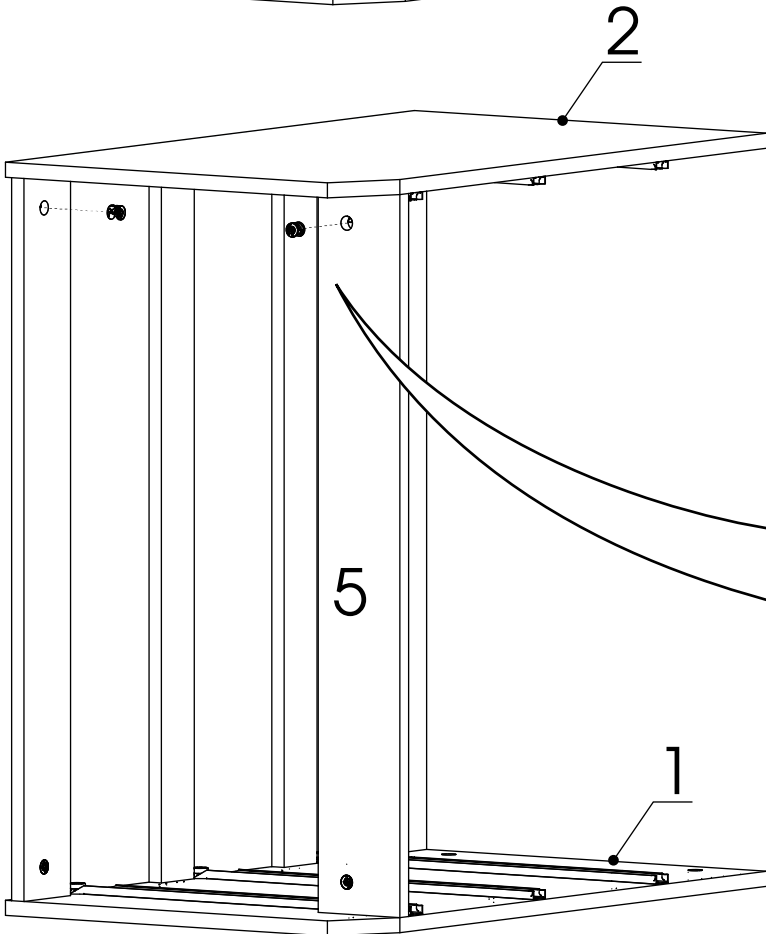


9

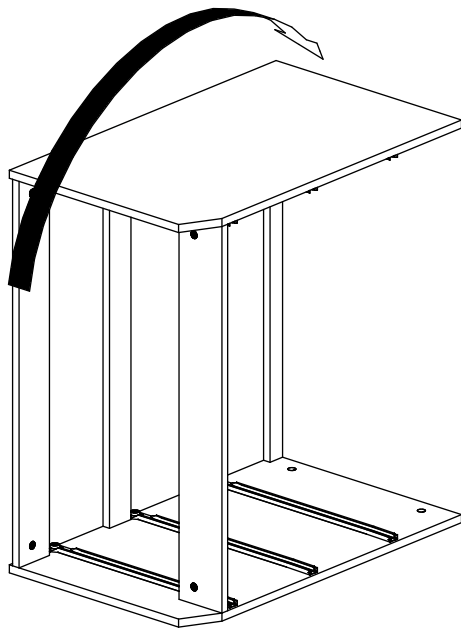
8



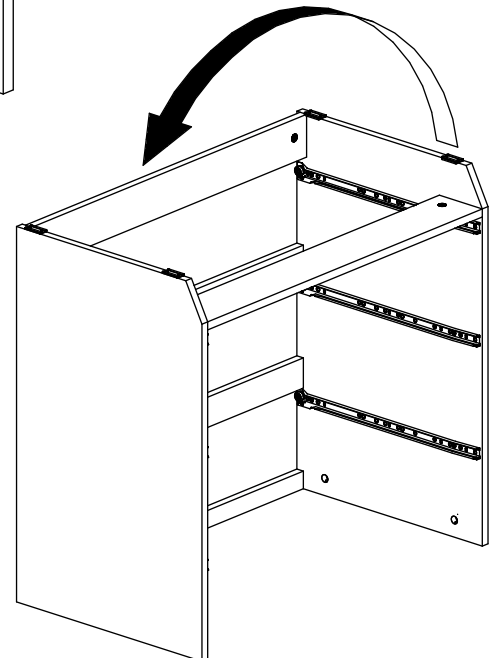
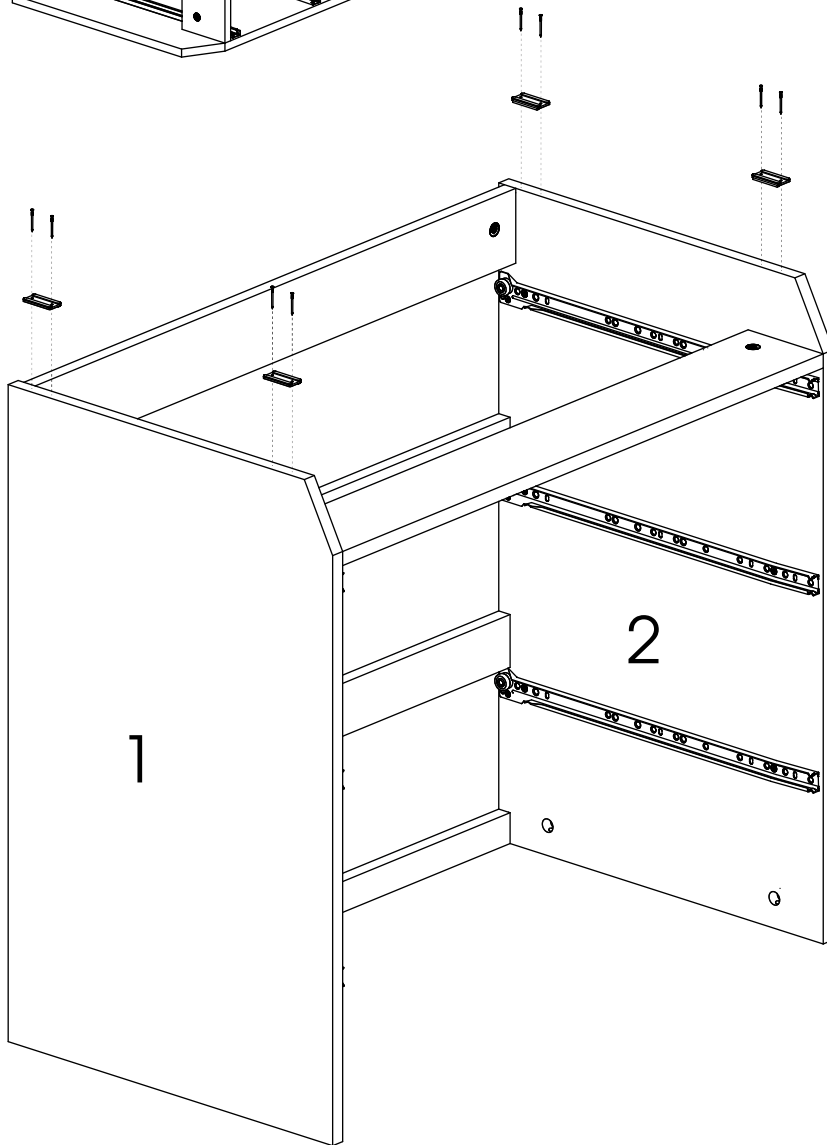
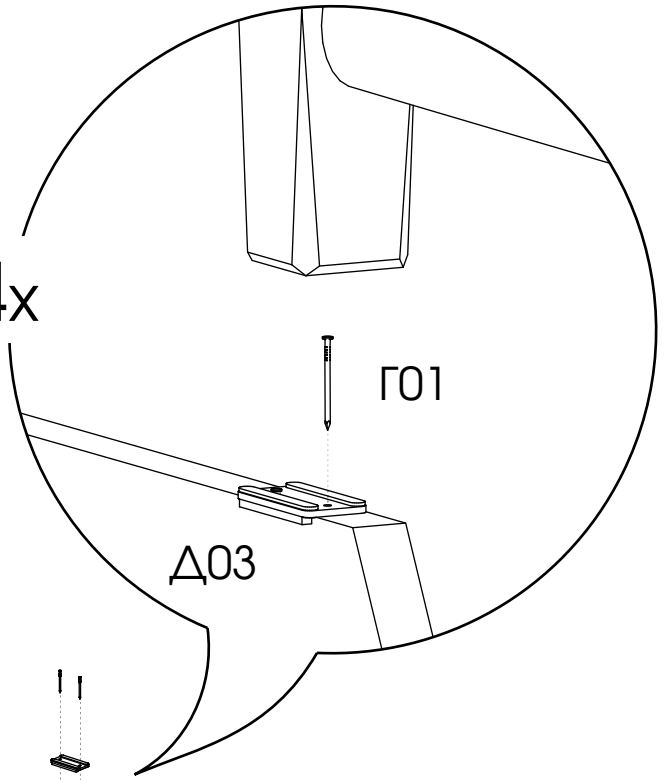
9



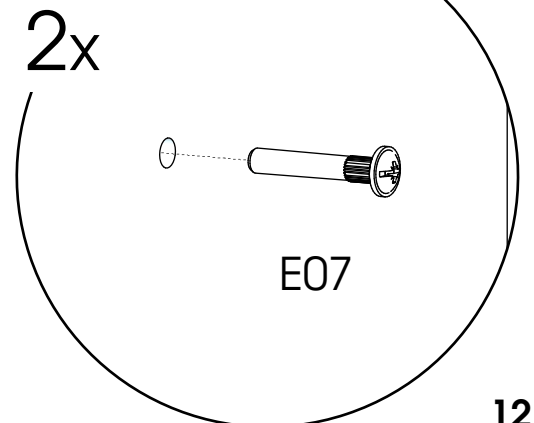
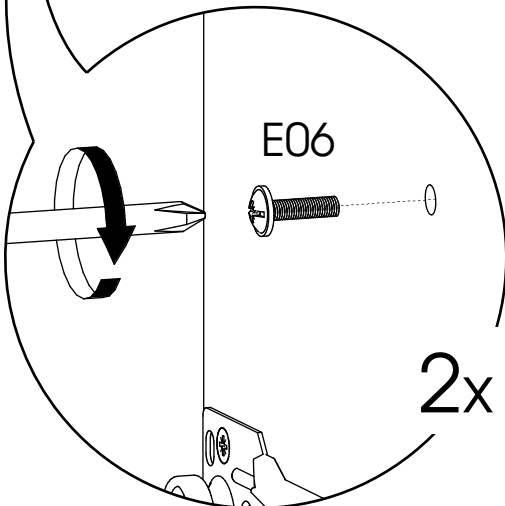
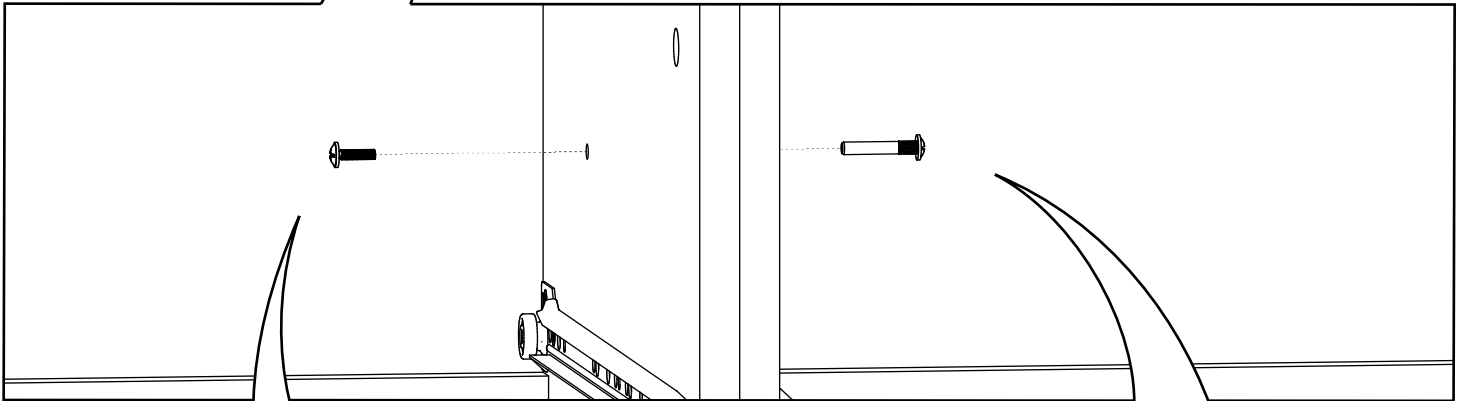
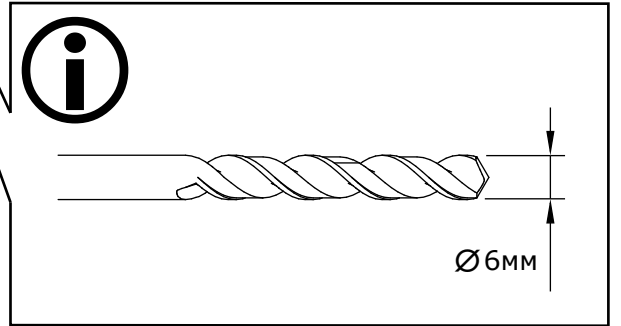
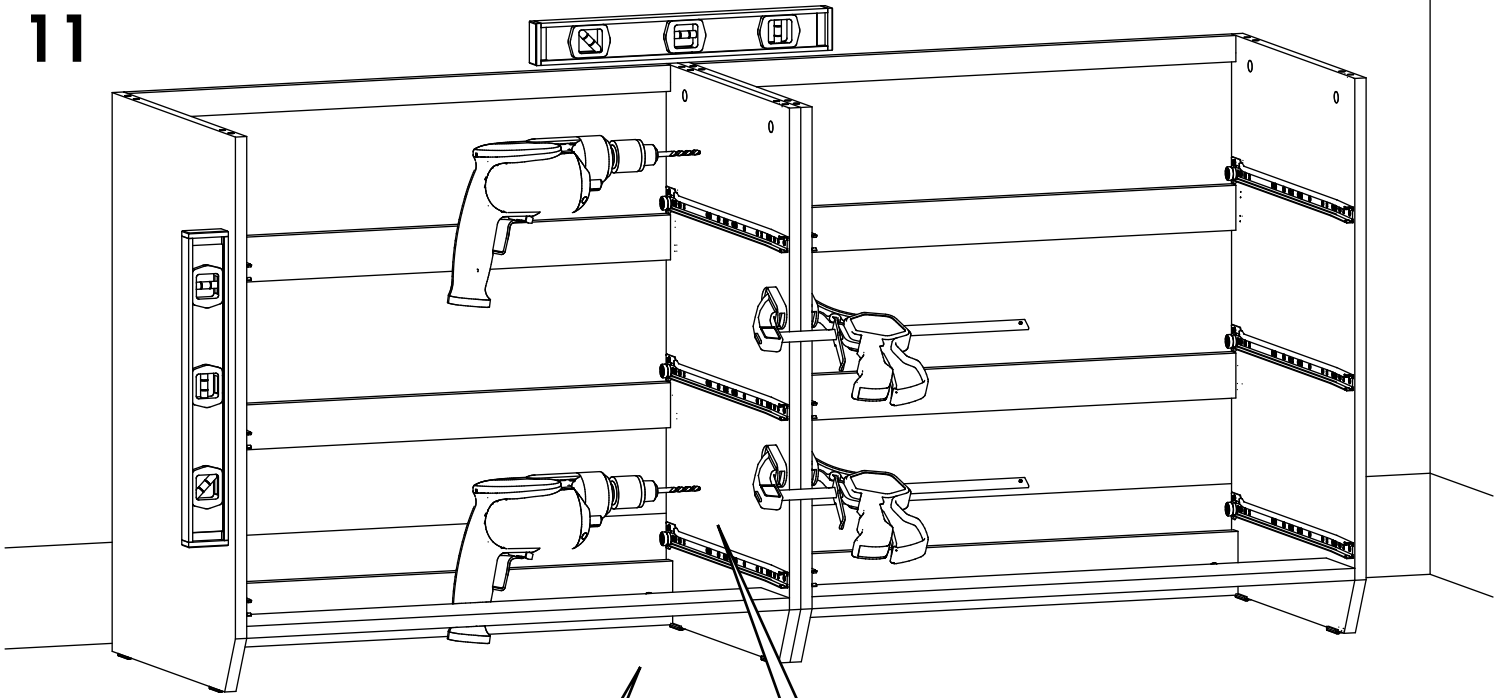
10



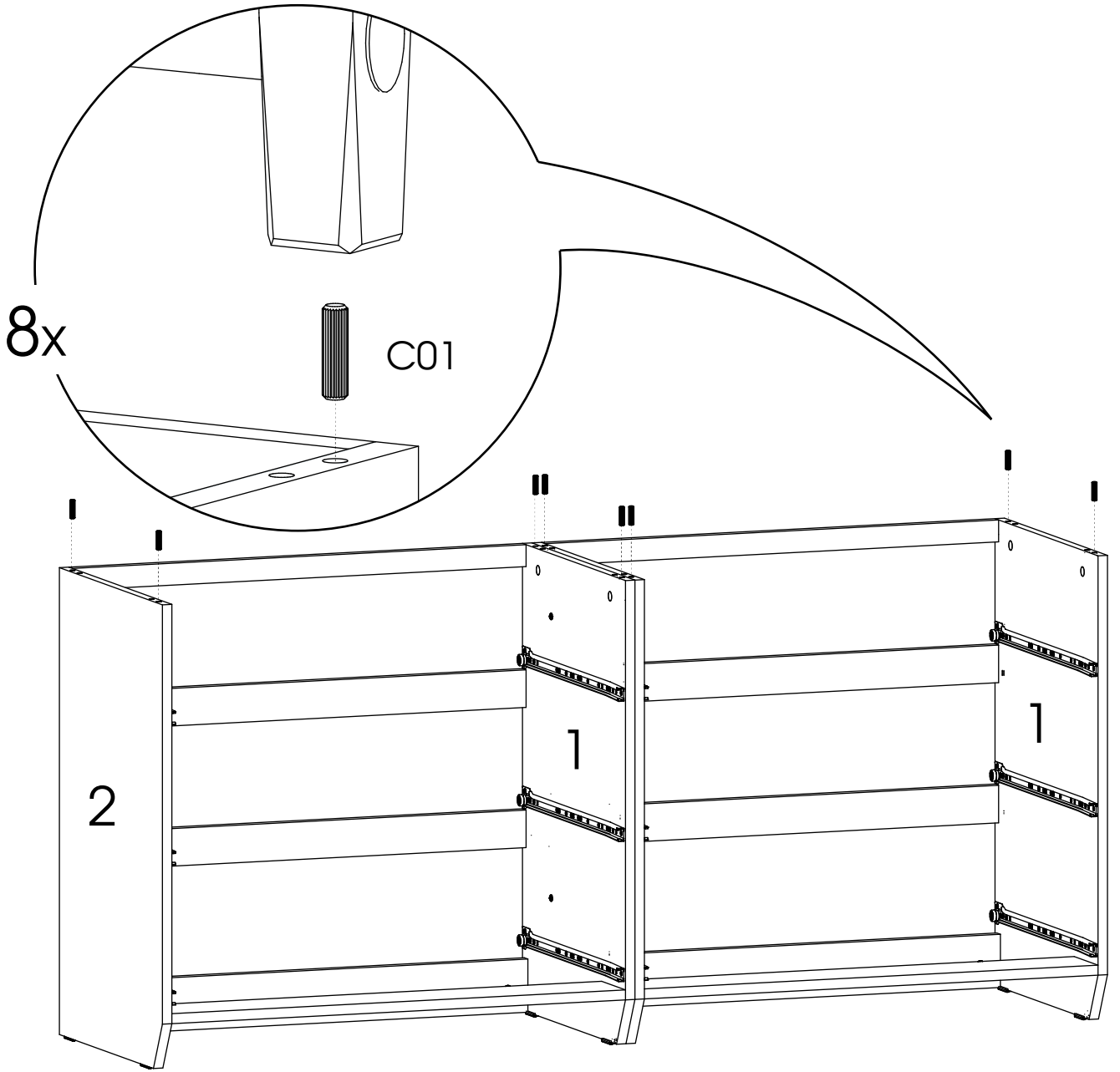
4x



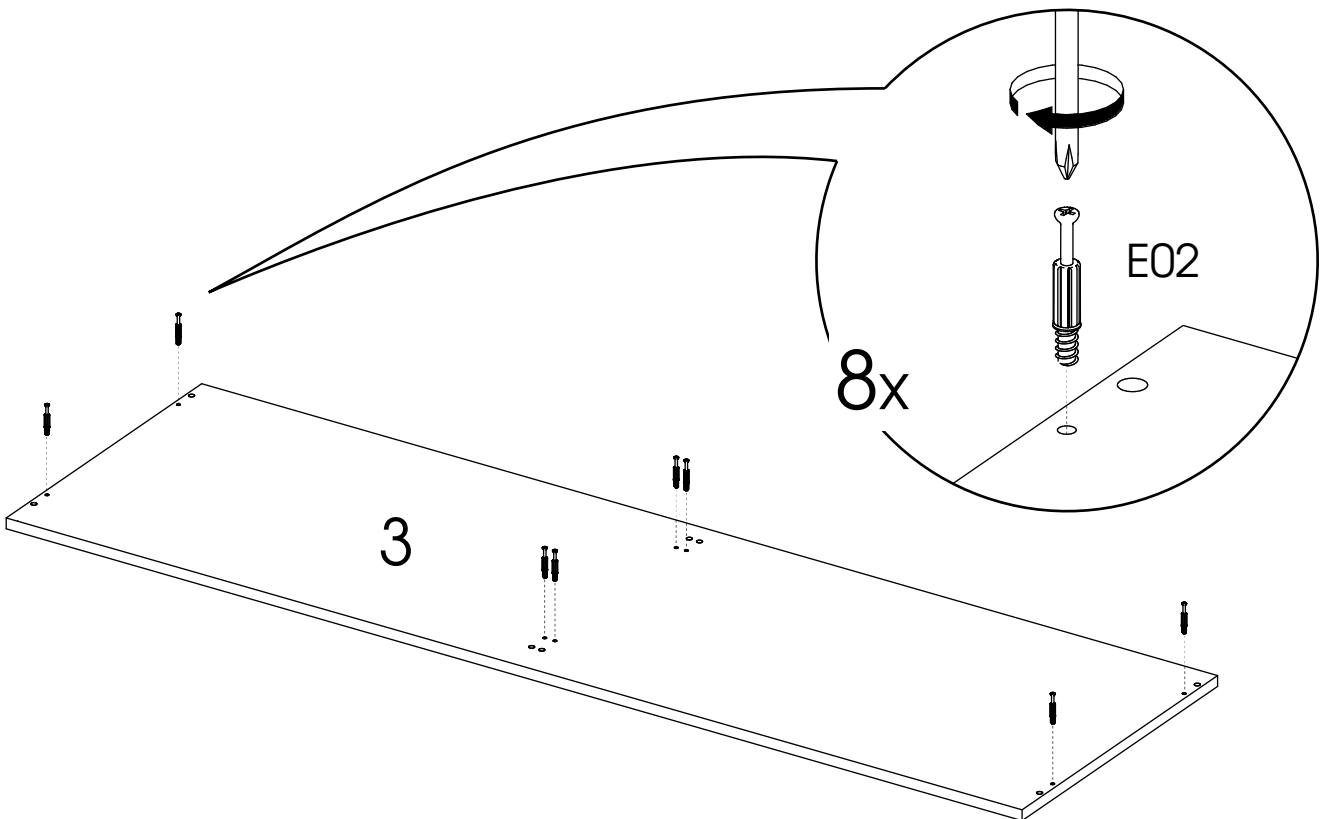
11



12



13

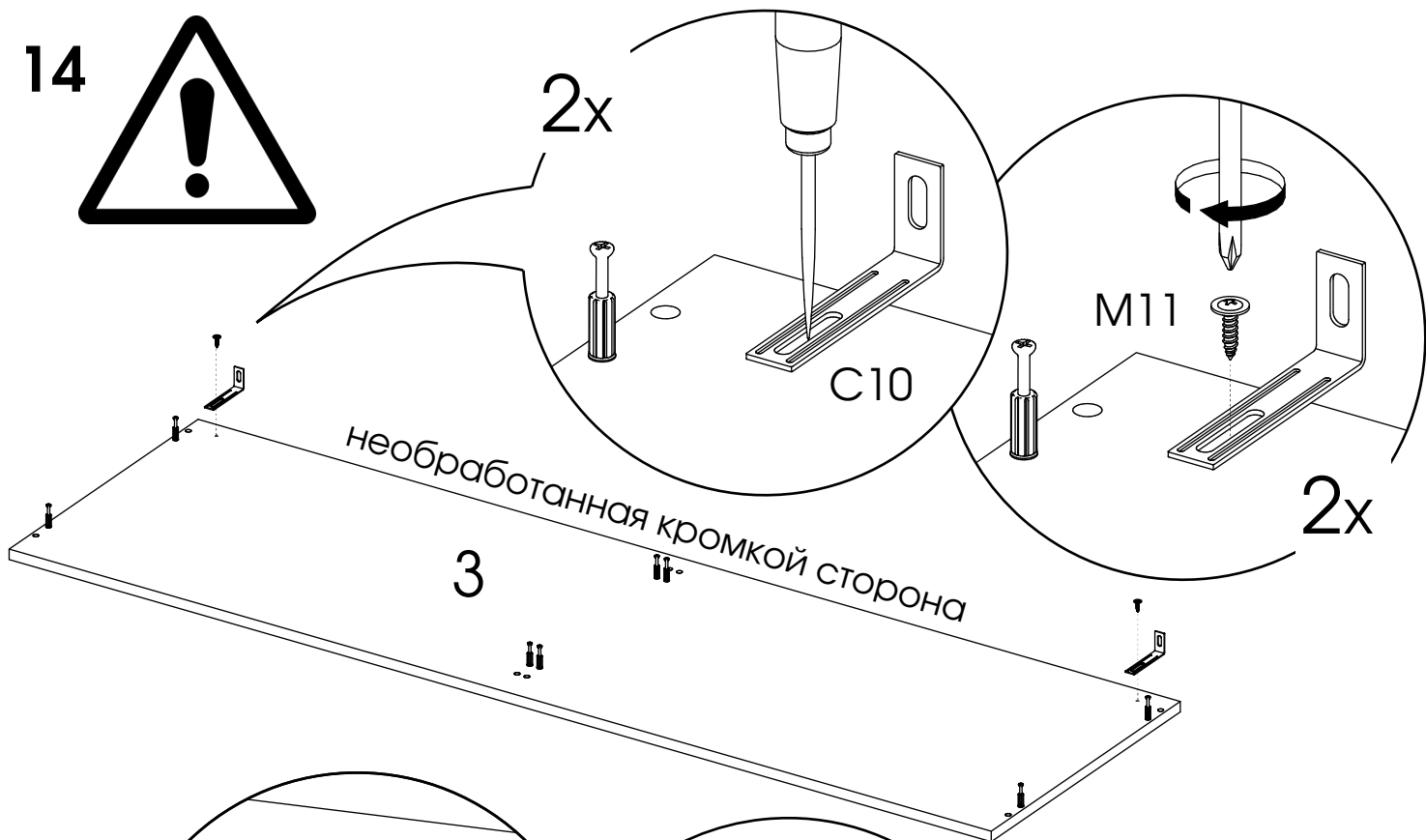


13

14



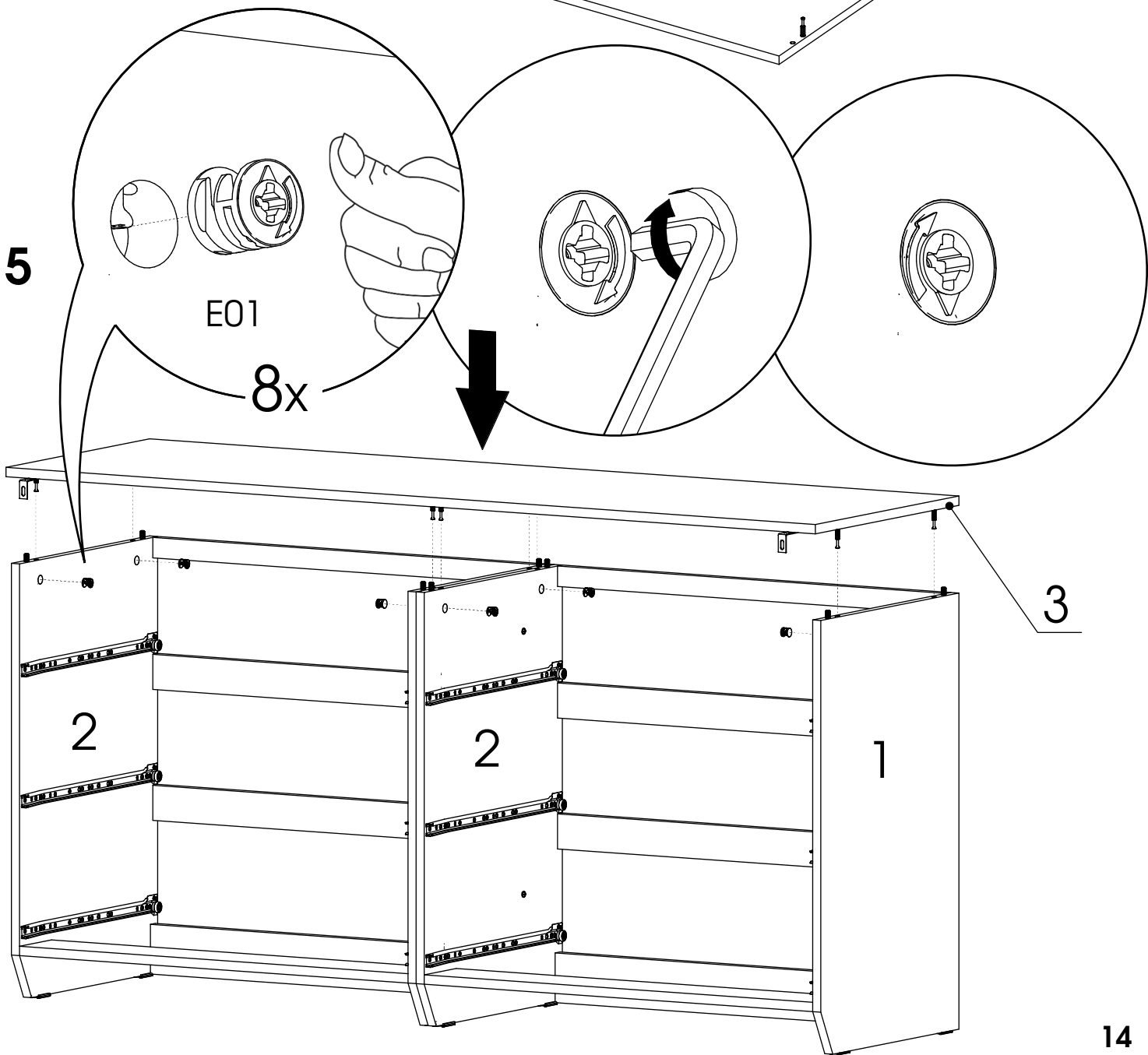
2x



15

E01

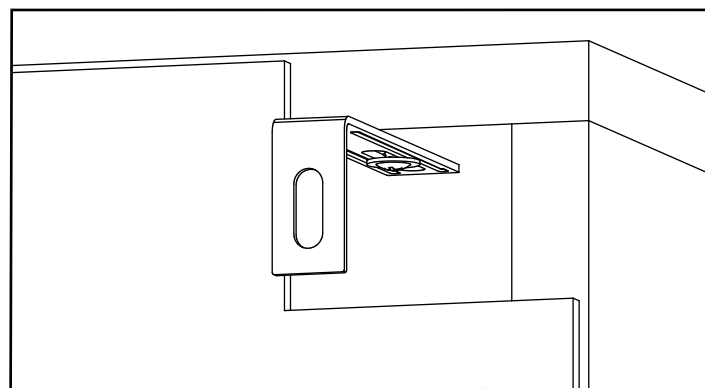
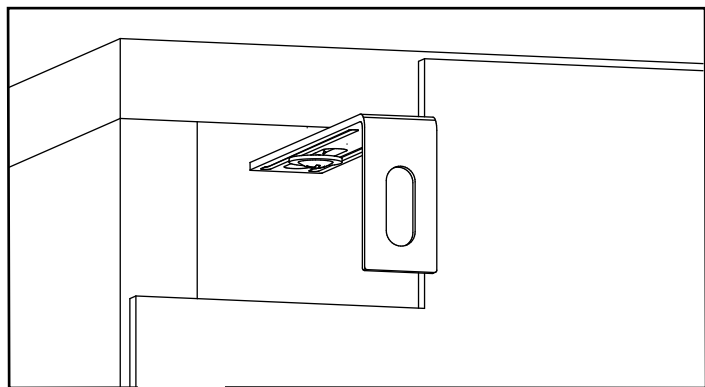
8x



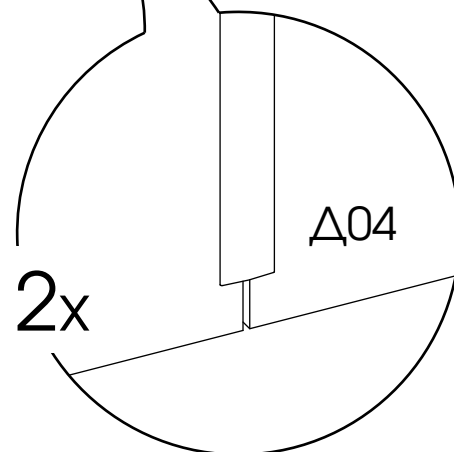
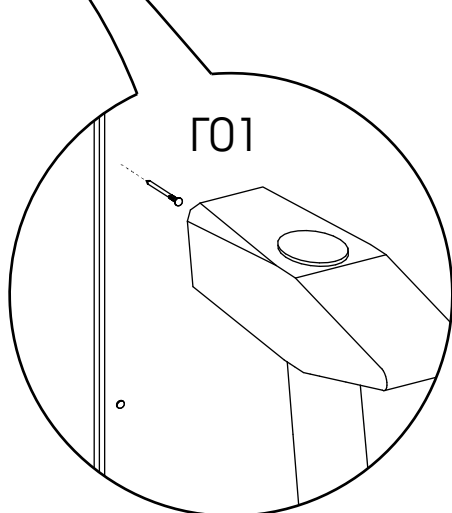
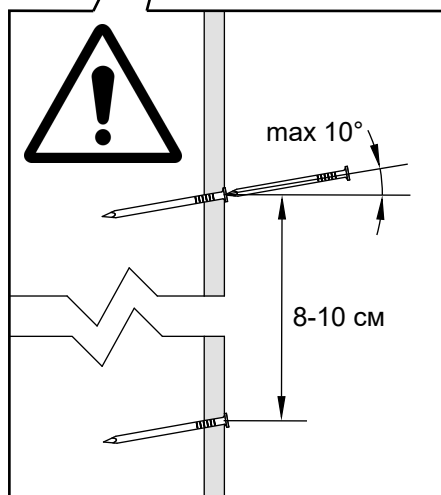
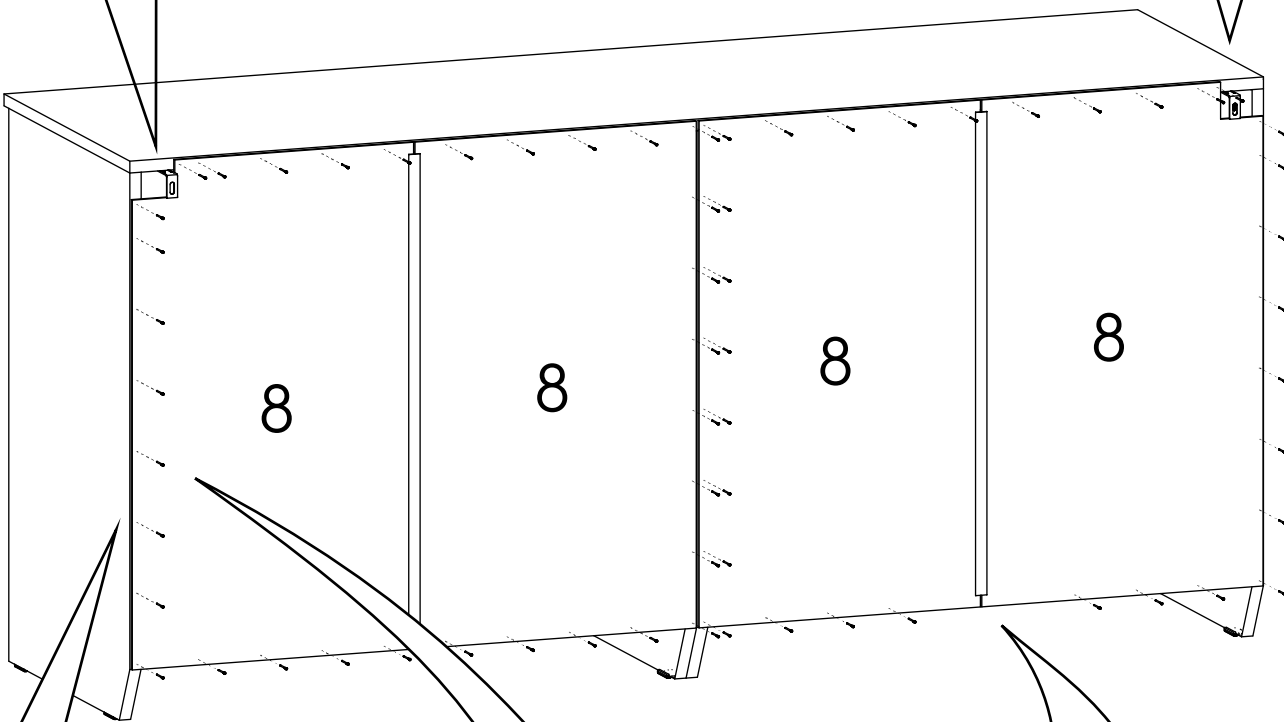


ВНИМАНИЕ!!!

Для монтажа требуется предварительно сделать отверстия в задней стенке комода для выполнения крепления к стене.



16



15

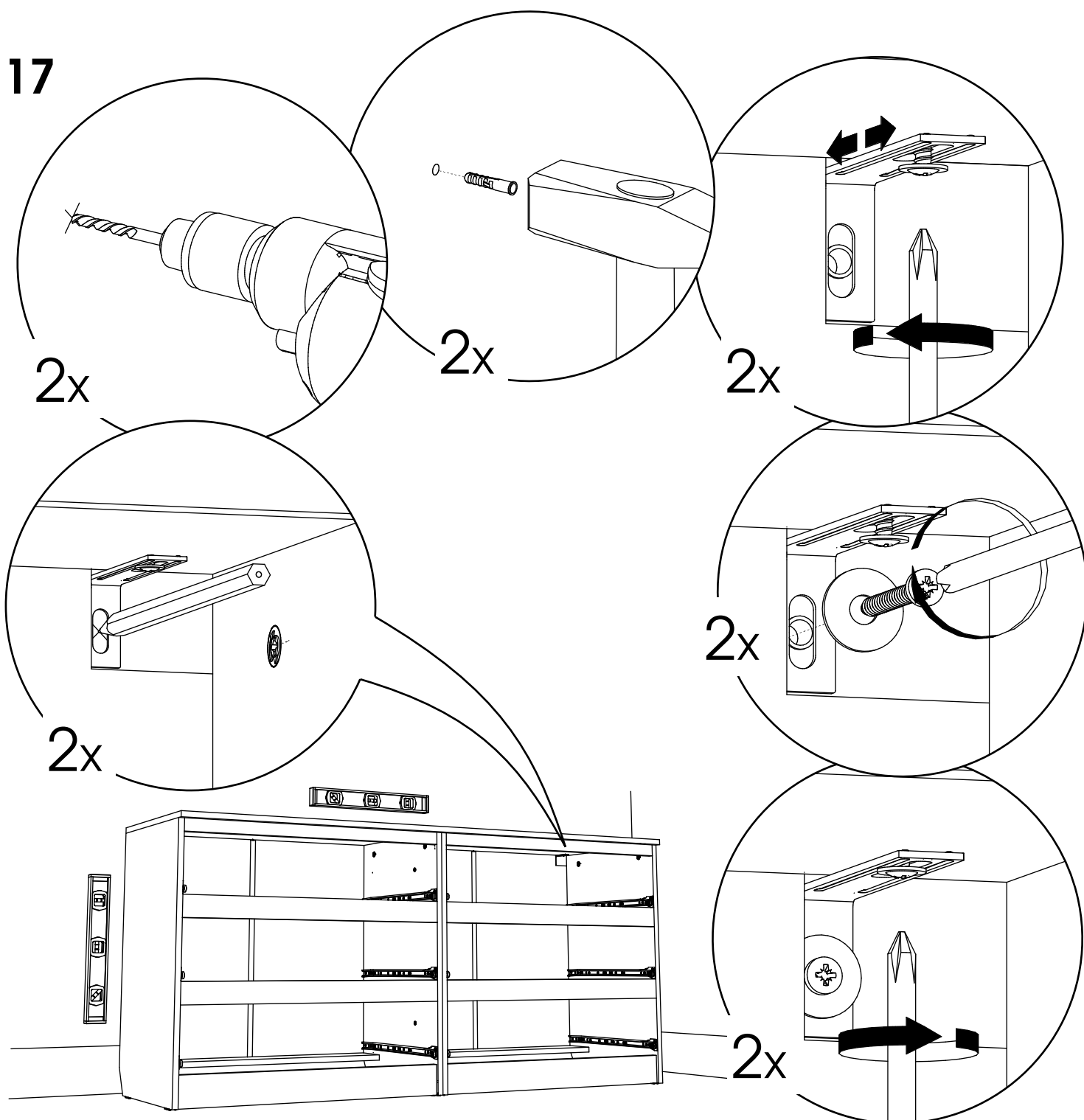


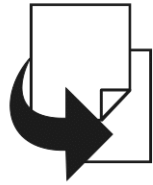
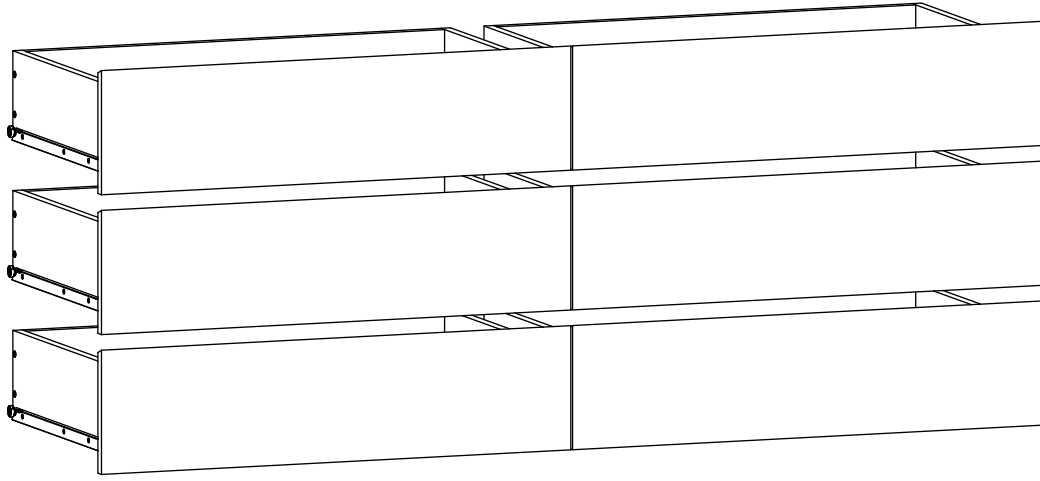
ВНИМАНИЕ!!!

Надежная фиксация комода к стене исключает его падение. Ввиду множества вариантов типов стен дюбель и шуруп предназначенные для крепления к стене в комплекте не поставляются. Для определения наиболее подходящего крепежного материала для типа стен Вашего жилого помещения проконсультируйтесь у квалифицированных специалистов. За крепление к стене несет ответственность лицо осуществляющее монтаж и сборку мебели.

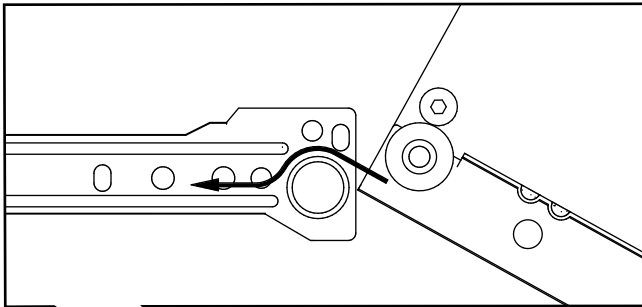
Перед сверлением отверстия в стене убедитесь в отсутствии скрытых электропроводки и водопроводных труб.

17

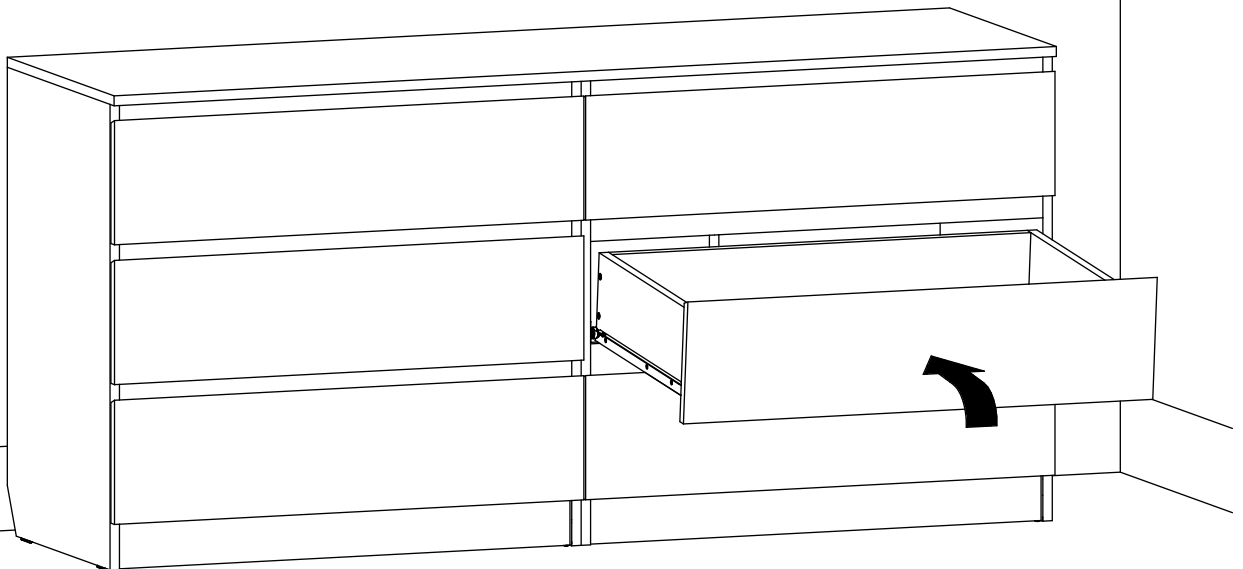




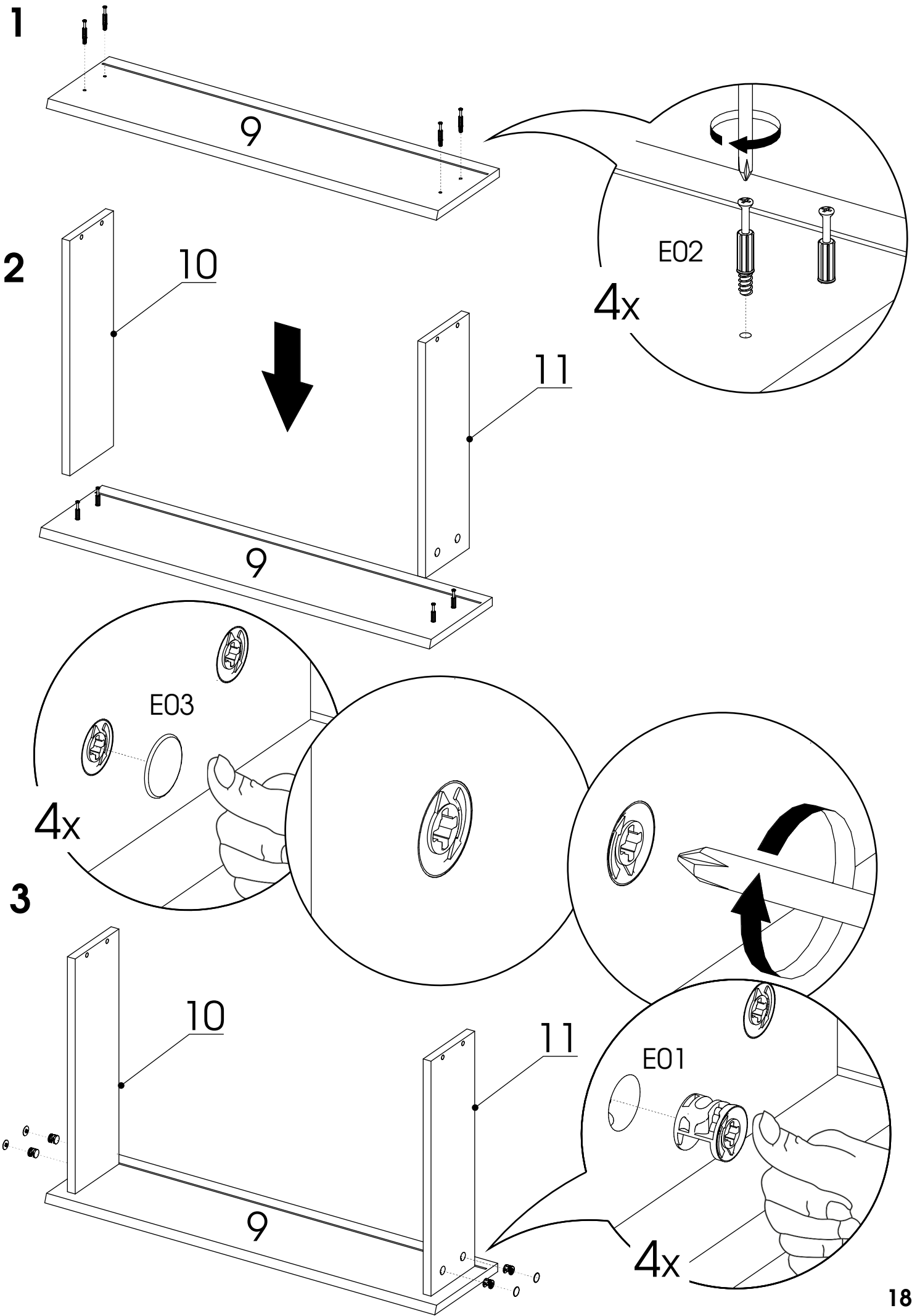
стр. 18



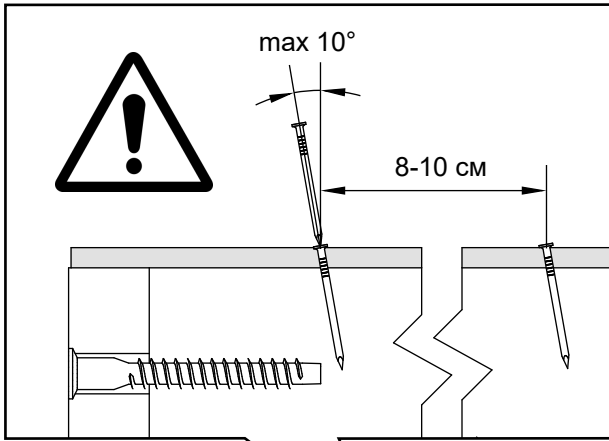
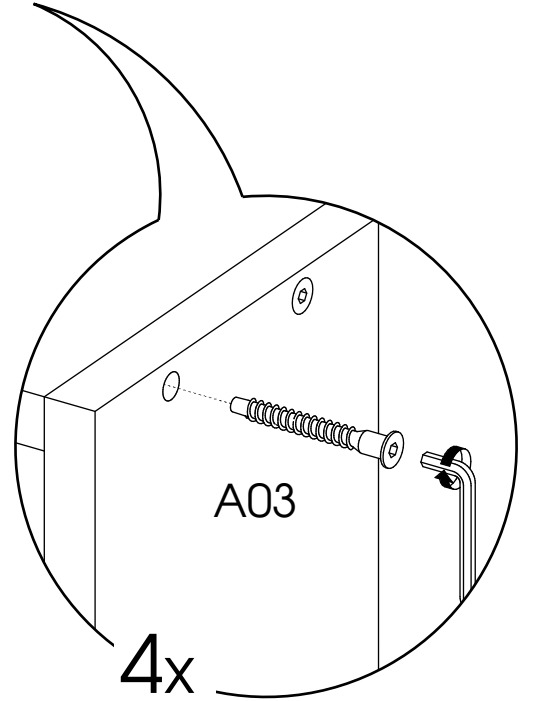
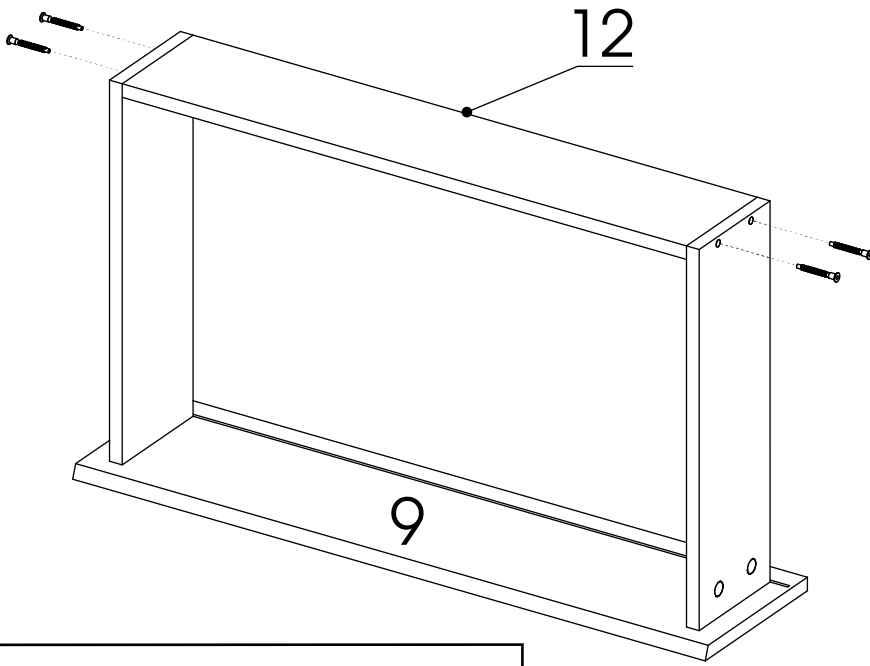
18



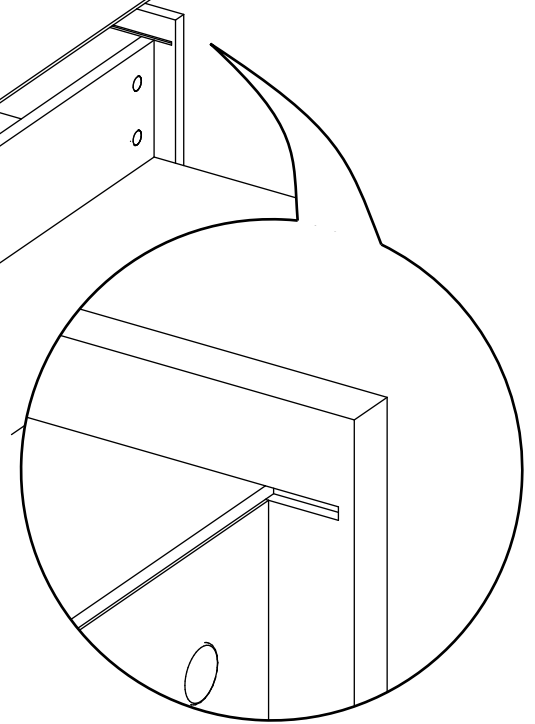
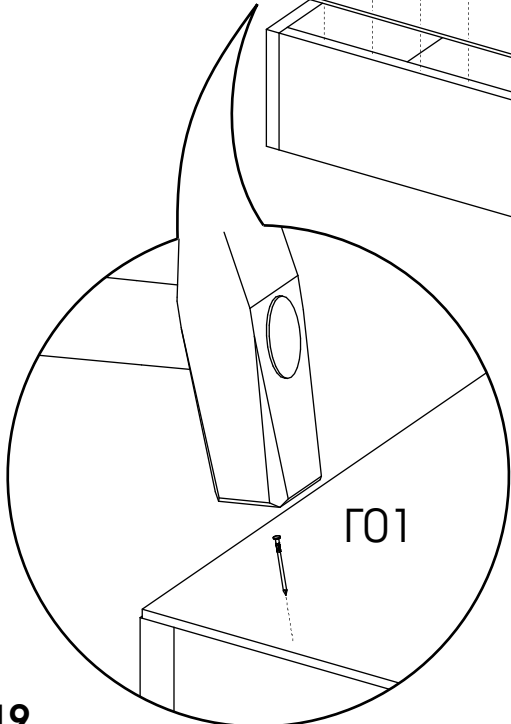
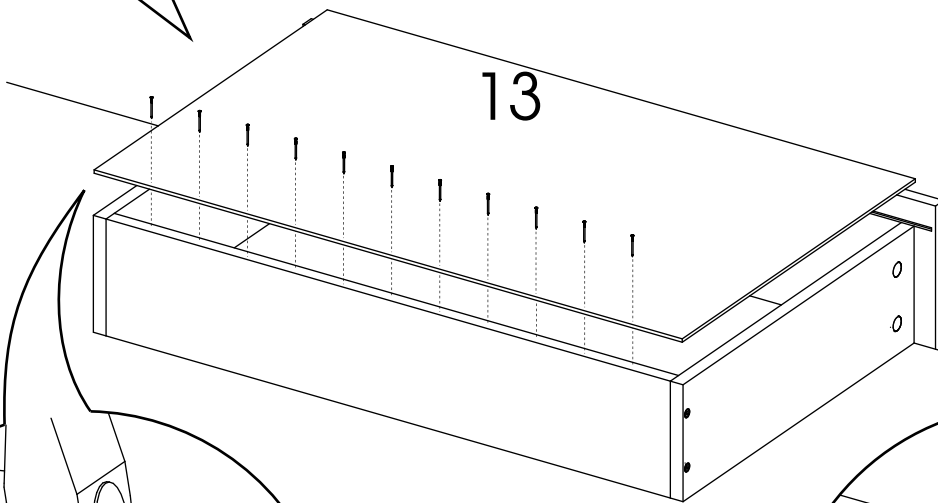
17



4

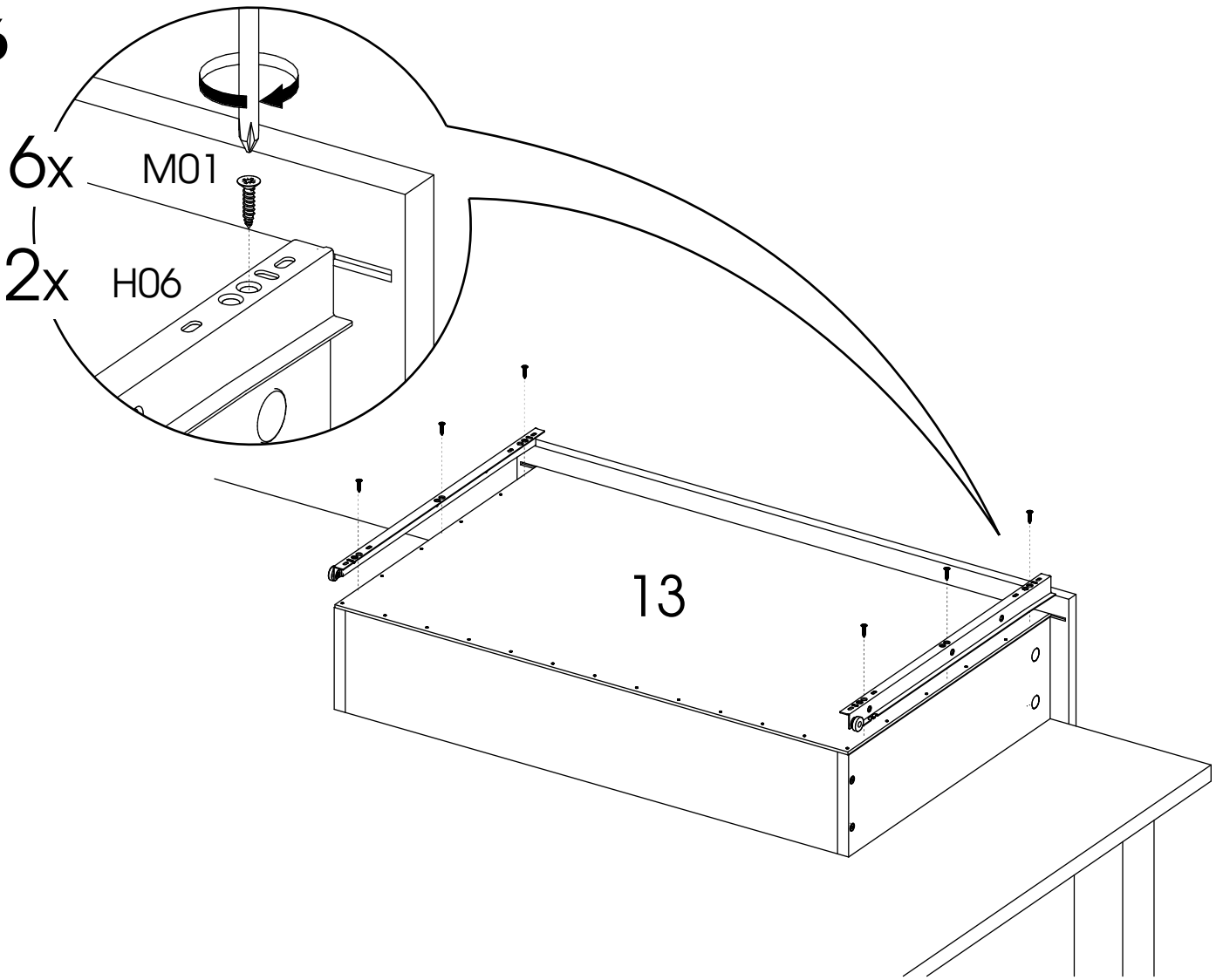


5

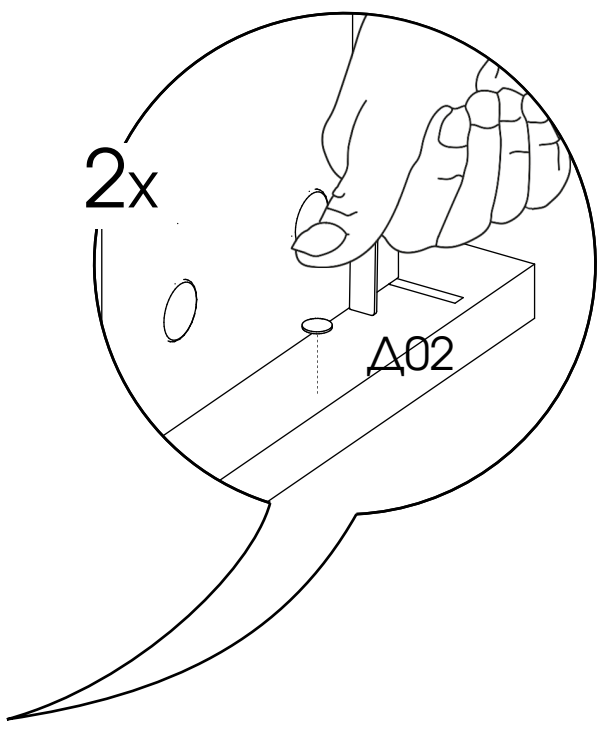
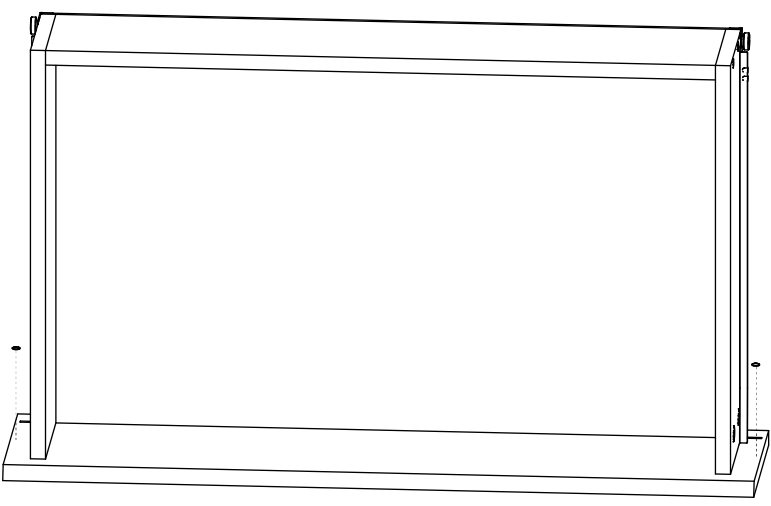


19

6



7



ГРЕДУПРЕЖДЕНИЕ!!!

Мебель, особенно высокая как, например, шкафы, стеллажи или комоды, может опрокинуться. За исключением материального ущерба велика вероятность получения серьезных травм, даже опасных для жизни. Чтобы исключить опрокидывание мебели, необходимо надежно закрепить ее к стене, используя крепежные элементы и материалы соответствующие типу стены. В случае, если Вы не уверены в надежности крепежного материала, проконсультируйтесь у квалифицированного специалиста.

Безупречные эксплуатационные характеристики мебели обеспечиваются в случае, если мебель правильно установлена относительно горизонтальной и вертикальной плоскостей.

Постоянно следите за жесткой фиксацией шурупов, винтов и прочих соединительных элементов. При необходимости следует их подтянуть.

Не допускайте попадание мелких деталей в руки детей. Существует опасность удушья при проглатывании!!!

Упаковочный материал, например, полиэтиленовые пленка или пакеты, должны оставаться недоступными для детей!!!

ПРАВИЛА ХРАНЕНИЯ И ЭКСПЛУАТАЦИИ МЕБЕЛИ

1. Мебель, перевозимая при температуре ниже 0° С, охлаждается и при установке в помещении образуется конденсат, поэтому ее следует немедленно протереть чистой сухой мягкой тканью.
2. Мебель предназначена для эксплуатации в помещениях с температурой воздуха +10-28° С и относительной влажностью 50-70%. Не рекомендуется ставить мебель близко к источникам тепла, а также к сырым и холодным стенам, ее следует беречь от попадания прямых солнечных лучей.
3. На поверхности деталей не следует ставить горячие и влажные предметы. Нежелательно попадание кислот, щелочей и растворителей (спирт, бензин, ацетон).
4. Поверхности следует оберегать от механических повреждений, ударов и царапин, поскольку восстановить поверхность невозможно.
5. Поверхности мебели следует чистить специальным составом, который можно приобрести в магазине.
6. Зеркала и стекла рекомендуется чистить любыми средствами, предназначенными для этих целей.
7. Для предотвращения повреждения полового покрытия при перемещении мебели следует использовать подстилочный материал (картон, плотная ткань и т.п.)

ПОРЯДОК ПРЕДЪЯВЛЕНИЯ ПРЕТЕНЗИЙ НА КАЧЕСТВО МЕБЕЛИ

Претензии по некомплектности и производственным дефектам в течение гарантийного срока должны направляться покупателем непосредственно в магазин, где была приобретена мебель, с обязательным приложением товарного чека и упаковочных ярлыков. По дефектам, появившимся из-за несоблюдения покупателем правил эксплуатации и ухода за мебелью, претензии не принимаются.

К СВЕДЕНИЮ ПОКУПАТЕЛЯ

Предприятие оставляет за собой право вносить изменения в конструктивные элементы модели на основе внедрения передовой технологии, улучшающие качество выпускаемой продукции.

ГАРАНТИИ ПРОИЗВОДИТЕЛЯ

1. Гарантийный срок эксплуатации мебели 24 месяца со дня продажи.
2. Предприятие-изготовитель и магазин не гарантирует соответствие оттенков и текстур с представленными образцами.
3. За механические повреждения, возникшие при транспортировке, предприятие-изготовитель ответственности не несет.