

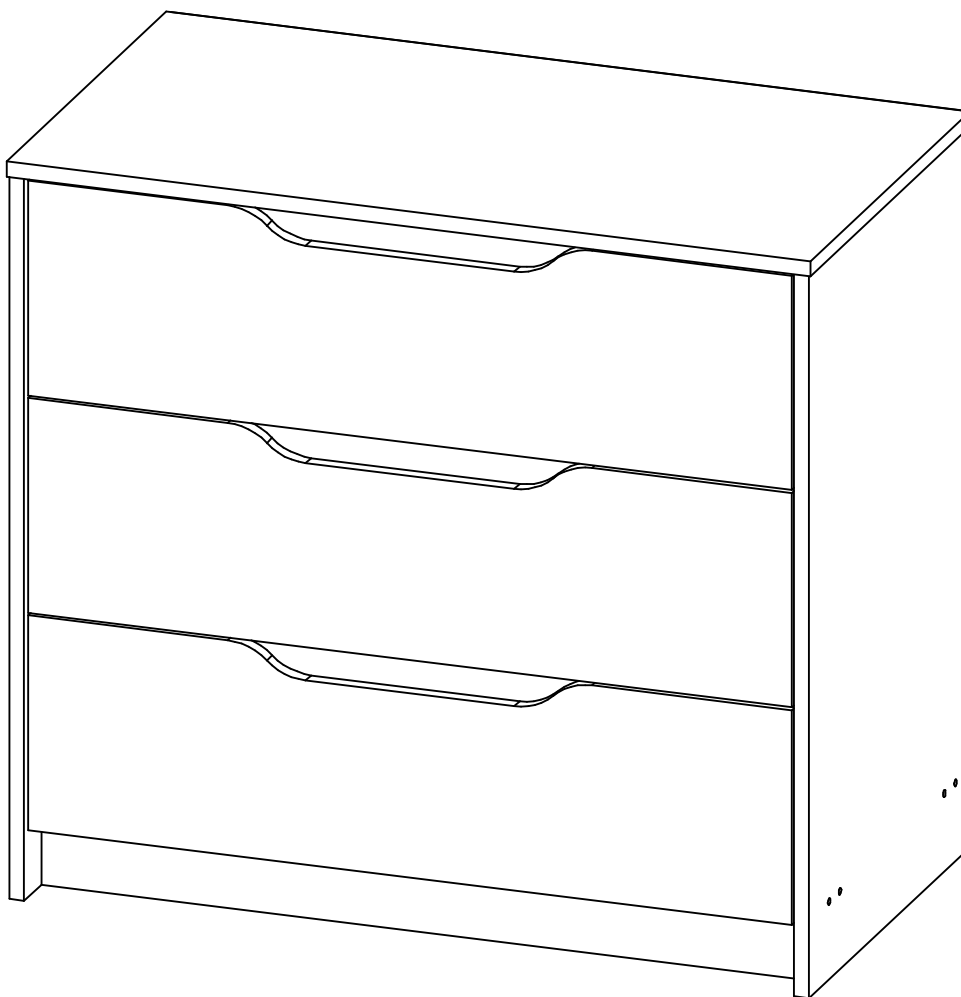


Производитель ООО "МК Стиль"
Россия, 440015, Пензенская обл.,
г.Пенза, ул. Аустрина, 166
тел.: +7 (8412) 90-81-32

Инструкция по сборке и эксплуатации мебели

RICH Комод КМ-001

Габариты: Д.842 x В.774 x Г.464 мм



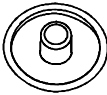
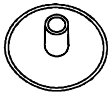
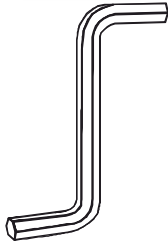

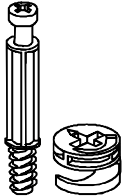

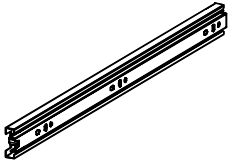


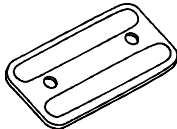
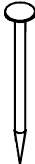
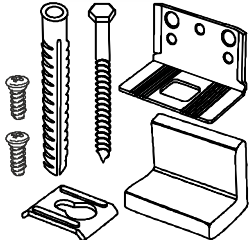
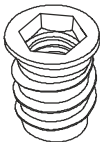
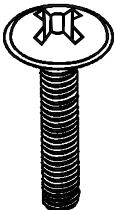
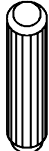
Комод необходимо крепить к стене при помощи навесов.

Уважаемые покупатели!

Рекомендуем доверить сборку Вашей мебели профессиональным сборщикам

Упаковка	Материал	Поз.	Наименование	Кол-во, шт	Размер, мм	
1	ЛДСП 16 мм(Каркас)	1	Крышка	1	839	459
	ЛДСП 16 мм(Каркас)	8	Вязка	2	806	106
	ЛДСП 16 мм(Каркас)	9	Цоколь	2	74	806
	ЛДСП 16 мм(Каркас)	10	Бок ящика правый	3	400	138
	ЛДСП 16 мм(Каркас)	11	Бок ящика левый	3	400	138
	ЛДСП 16 мм(Фасад)	16	Фасад ящика	2	800	225
	ЛДСП 16 мм(Фасад)	17	Фасад ящика	1	800	225
	ЛХДФ 3,2 мм	18	Дно ящика	3	776	396
	ЛХДФ 3,2 мм	19	Задняя стенка	2	348	834
	Планка соединительная для ДВП	20	Планка соединительная для ДВП	1	806	
	Фурнитура в коробе/комплектующая	500	Фурнитура (ВНУТРИ УПАКОВКИ)			
2	ЛДСП 16 мм(Каркас)	2	Бок прав	1	456	758
	ЛДСП 16 мм(Каркас)	3	Бок лев	1	456	758
	ЛДСП 16 мм(Каркас)	6	Перед/зад. стенка ящика	6	750	138

Набор фурнитуры

				
Заглушка для евро-стяжки ясень шимо светлый	Заглушка для эксц. стяжки ясень шимо светлый	Ключ для стяжки евро	схема-сборки	стяжка hettich эксцентриковая
х36	х4	х1	х1	х4
				
стяжка-евро 6,3*50 мм	Направляющие шариковые 400 мм (35мм)	Демпфер силиконовый	Шуруп 3,5*15 мм цинк (hettich)	подпятник
х36	х3	х12	х60	х8
				
Гвоздь 2 * 20 мм	навес уголок с накл.(35x45x50)+ Дюб.8*50мм + шуруп 6*60мм	Муфта (футорка) М6, D8, L 10 мм	Винт М6 * 25 (крест)	шкант 8*30 мм
х100	х2	х9	х9	х4

При получении рекомендуется проверить мебель на предмет ее комплектности и внешних качественных признаков. Следует вскрыть упаковку, осмотреть лицевые панели, зеркала, стеклянные элементы, проверить наличие и комплектность фурнитуры, убедиться в отсутствии видимых дефектов. Необходимо помнить, что принятие мебели без указания на явные недостатки, которые могли быть обнаружены при обычном осмотре, лишает покупателя права впоследствии предъявлять по ним претензии. При этом недостатком или дефектом мебели не считаются:

- наличие определенных особенностей в его элементах, обусловленных стилистическим замыслом производителя в подборе исходных материалов или связанных с природным происхождением используемых материалов, с их несущественными отличиями фактур и/или оттенков.
- незначительная разность цветовых оттенков облицовочных тканей, а также покрытий из искусственной и натуральной кожи.
- незначительная разность цветовых оттенков и отличие рисунка и/или декора. Складки и морщины на обивочных материалах мягких элементов, возникающие по причине нагрузок в результате упаковки и/или в процессе транспортировки, и исчезающие после разглаживания рукой, также не являются дефектом.

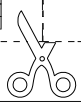
Общие условия эксплуатации и ухода за мебелью

1. Мебель должна эксплуатироваться в сухих и теплых помещениях, не подверженных перепадам температур, имеющих отопление и вентиляцию при температуре воздуха не ниже +10 град С и не выше +40 град С с относительной влажностью 45-75%. Существенные отклонения от указанных режимов приводят к значительному ухудшению потребительских качеств и повреждению мебели.
 2. Запрещается устанавливать нагревательные приборы (печки, плиты, духовки, световые элементы и др.) рядом с фасадами, т.к. контакт с поверхностями или воздухом, температура которых превышает 80 градусов по Цельсию может привести к оплавлению, деформации и отслоению пластика ПВХ от основы фасада. Избегать повышенной влажности. Рекомендуем установить принудительную вытяжку в зоне установки плиты.
 3. Во избежание выгибания и разбухания деталей из ЛДСП / МДФ следует оберегать их поверхность от длительного воздействия влаги. Недопустимо попадание на поверхности жидкостей, растворяющих пластики, пленку ПВХ (кислоты, растворитель, спирт, ацетон, бензин и др.).
 4. Следует оберегать фасады от механических повреждений, которые могут быть вызваны воздействием твердых предметов, абразивных порошков.
 5. Во избежании возникновения царапин, нельзя подвергать любому механическому воздействию рисунок на фасадах с фотопечатью.
 6. Старайтесь нагружать кухонные навесные шкафы и выдвигаемые кухонные ящики равномерно, обеспечивая равновесие скользящих частей. Предметы на полках рекомендуется размещать по принципу: наиболее тяжелые – ближе к краям (стенкам ящика), более легкие ближе к центру. Помните о недопустимости статической вертикальной нагрузки для выдвигаемых кухонных ящиков из ЛДСП более 5 кг, на полки шкафов и столов – более 8 кг. При эксплуатации выдвигаемых ящиков и раздвижных дверей не прилагайте чрезмерных усилий.
 7. Секции с полками из ЛДСП предназначены для хранения сухой посуды и кухонных принадлежностей. Для хранения мокрой посуды предназначены специальные секции с металлическими полками и закрепленным снизу поддоном.
 8. Не допускается длительное воздействие прямых солнечных лучей, которое может привести к цветовым изменениям на поверхностях мебели или материале обивки.
 9. После 6 месяцев эксплуатации мебели под нагрузкой может сложиться ситуация, когда некоторые механические детали, такие как петли, направляющие, замки и т.д., утратят оптимальную настройку, выполненную во время сборки и установки мебели. Смазка механических узлов со временем высыхает, теряет свои свойства. Подобные явления проявляются в затруднении и скрипе при открывании створок, механизмов раскладывания, механизмов выдвижения ящиков. В таких случаях не следует прилагать чрезмерные физические усилия, а необходимо выполнить своевременную регулировку петель или смазку подвижных частей механизмов специальными смазочными средствами. В процессе эксплуатации мебели резьбовые соединения следует периодически подтягивать.
- Для сохранения и поддержания мебели в хорошем состоянии в течение длительного срока рекомендуем прочитать подробные инструкции по уходу и эксплуатации мебели, представленные на нашем сайте mstyle.ru во вкладке «ПОКУПАТЕЛЯМ» в шапке сайта.

Гарантийные обязательства

Изготовитель гарантирует соответствие мебели требованиям ГОСТ 16371-2014, ГОСТ 19917-2014 при соблюдении условий транспортирования, эксплуатации, хранения и сборки. Гарантийный срок эксплуатации изделия - 3 года с даты производства. Гарантии не распространяются на изделия поврежденные при перевозке, а также при не соблюдении правил сборки, эксплуатации и хранения, изложенных в настоящей инструкции. Все виды деталей изображены схематично и могут отличаться от оригиналов. Производитель оставляет за собой право вносить изменения в конструкцию, не ухудшающие ее эксплуатационные характеристики.

Заявка на производство № от (дата выпуска)		EAC	
Перечень используемой фурнитуры		EAC	
Название изделия		EAC	
- Корпус/Фасад - (целое/овое исполнение изделия)		EAC	
[Серия номенклатуры]		EAC	
Наименование	Кол-во	EAC	
Петель 2*20 мм	100	EAC	
Втулка - для евро-створки Белфорд	58	EAC	
Втулка теологическая D 5 мм - Бокван	4	EAC	
Ключ для створки евро	1	EAC	
Коробка (2-х створки) под фурнитуру 480x100x100 мм	1	EAC	
ножка 88°54'20 мм № 1 металл	10	EAC	
петля - четырехстворчатая накладная (сталь)	8	EAC	
поддержатель - обычный	8	EAC	
ручка 228 мм + мет 128 мм	3	EAC	
створка-евро 6,3*100 мм	58	EAC	
стакан-оборачиватель	1	EAC	
шкант 8*30 мм	4	EAC	
шпунт - 3,8*16 мм (нейс)	80	EAC	



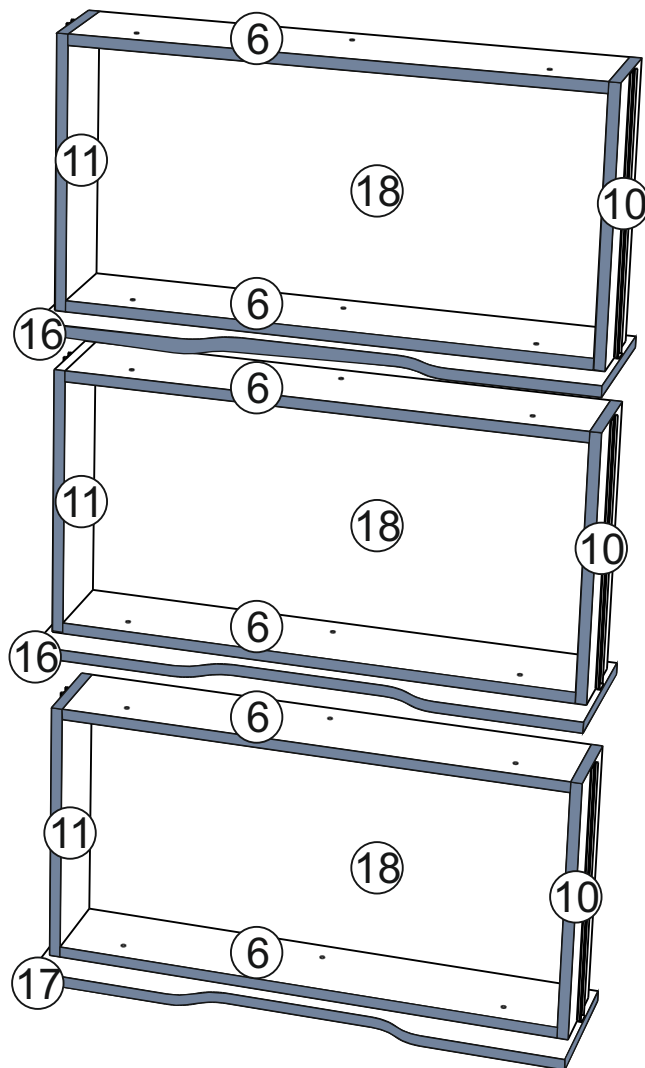
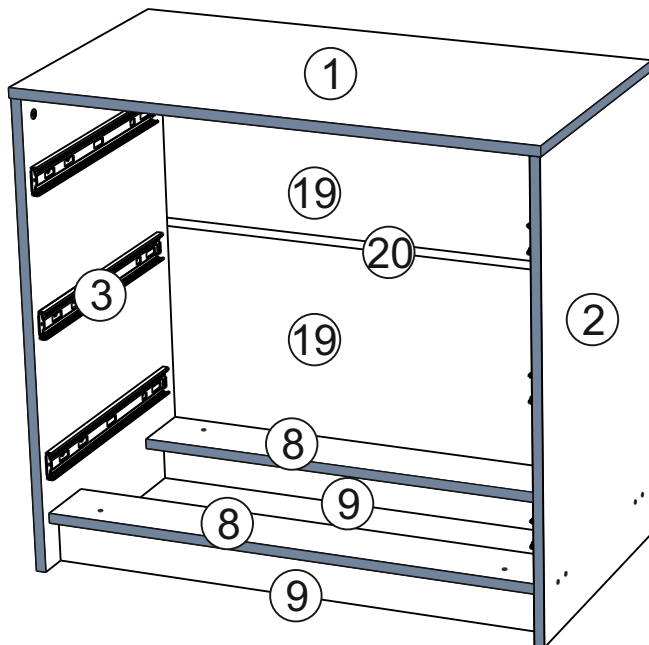
Ярлык для маркировки	
Название изделия	
- Корпус/Фасад - (целое/овое исполнение изделия)	
[Серия номенклатуры]	
Производство в России	18371-2014, 19917-1993
Производитель ООО «МК СТИЛЬ»	Длина x Высота x Глубина
440015, Пензенская обл., Пенза г.	в кг
Аустрия ул, дом № 188	Гарантийный срок
Дата выпуска: хххххххх	3 года
Соответствует ГОСТ	Срок службы
Габаритные размеры:	10 лет
Вес:	
Гарантийный срок:	
Срок службы:	



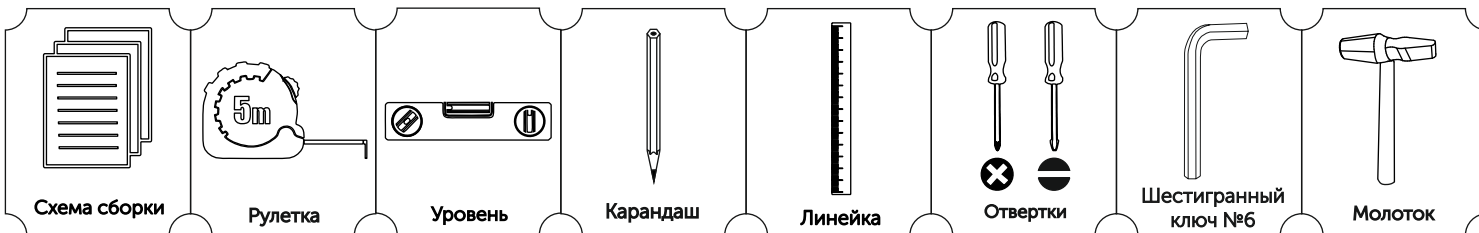
Вложенный в фурнитуру «Маркировочный ярлык» отрезать по линии и приклеить на заднюю стенку изделия по окончании сборки

СПАСИБО ЗА ПОКУПКУ

Условное обозначение:  - Кромочный материал

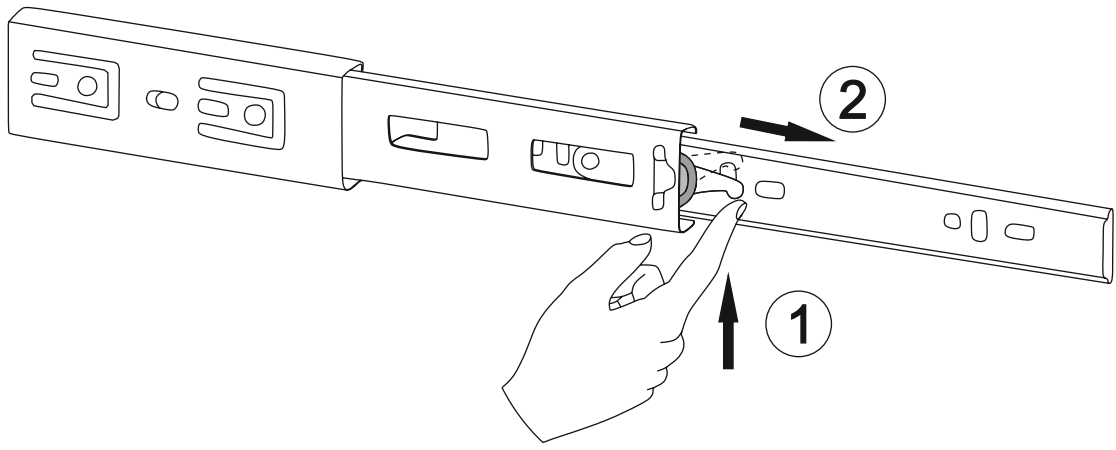


В процессе сборки Вам понадобится:

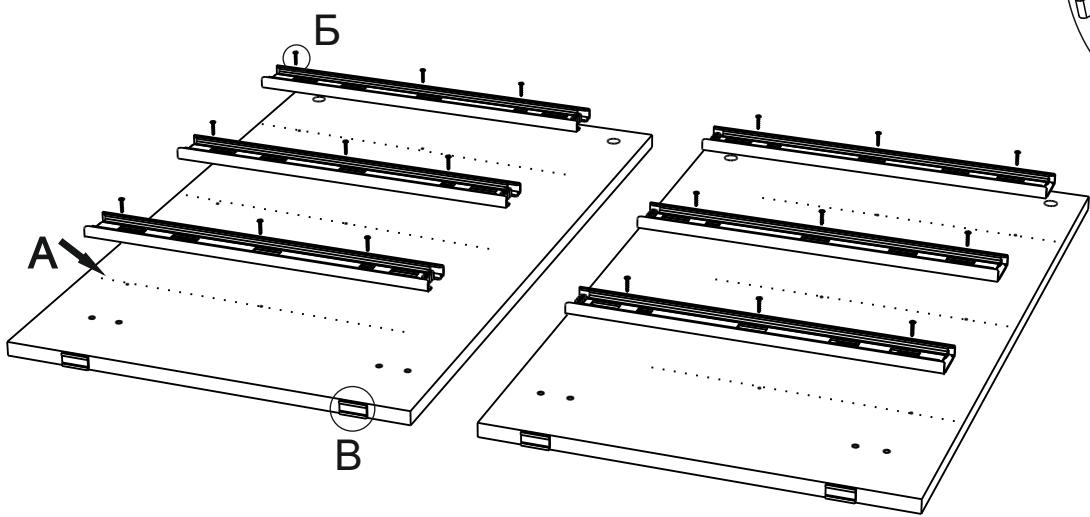
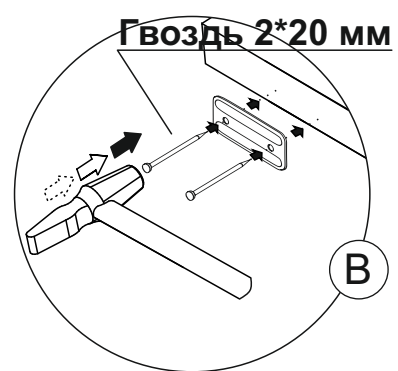
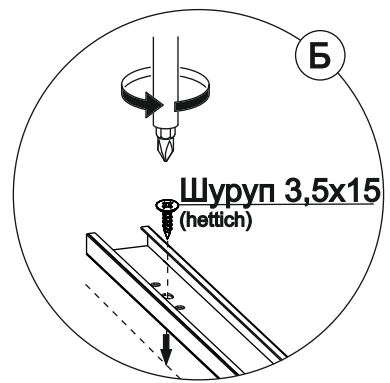
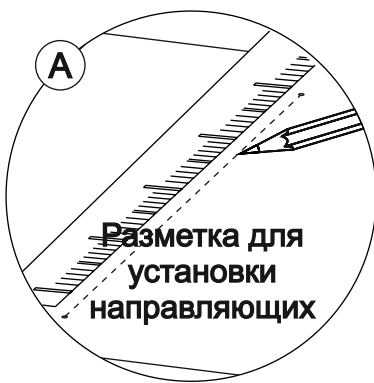
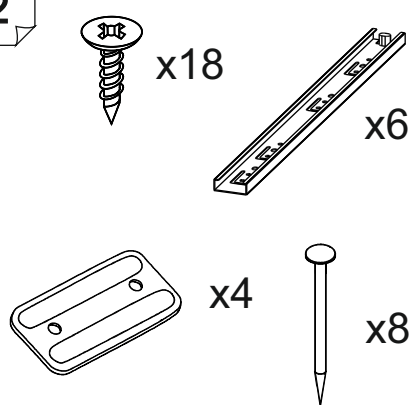


1

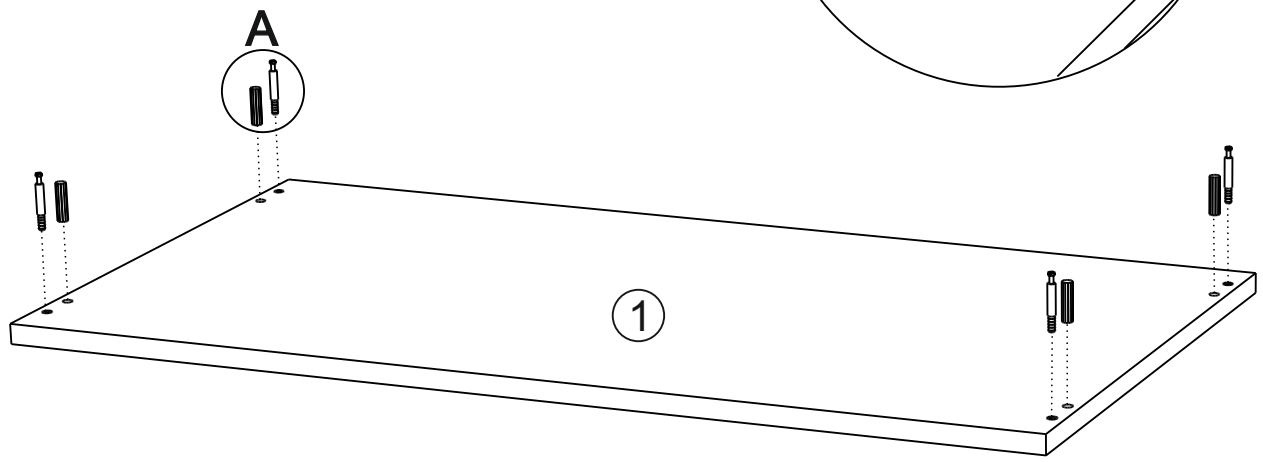
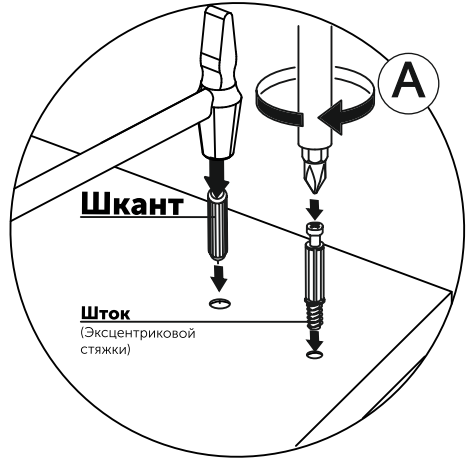
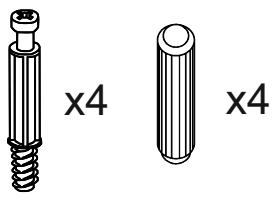
Разборка шариковой направляющей



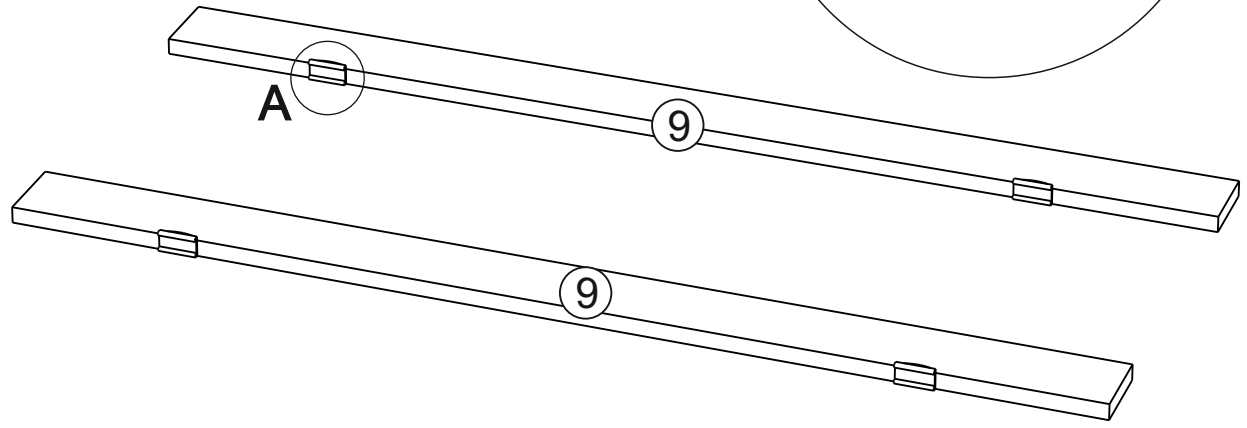
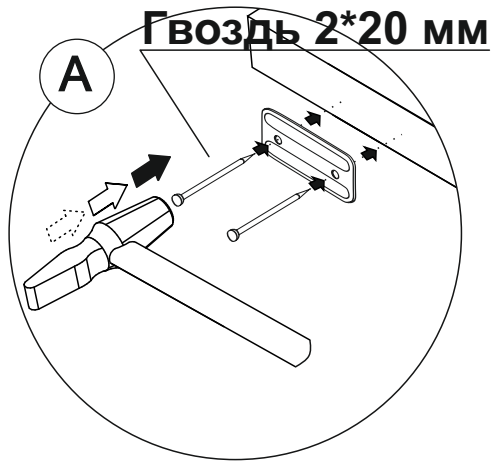
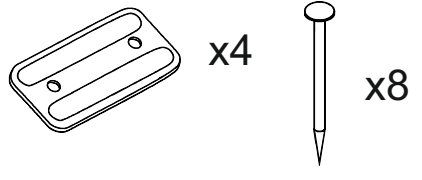
2



3

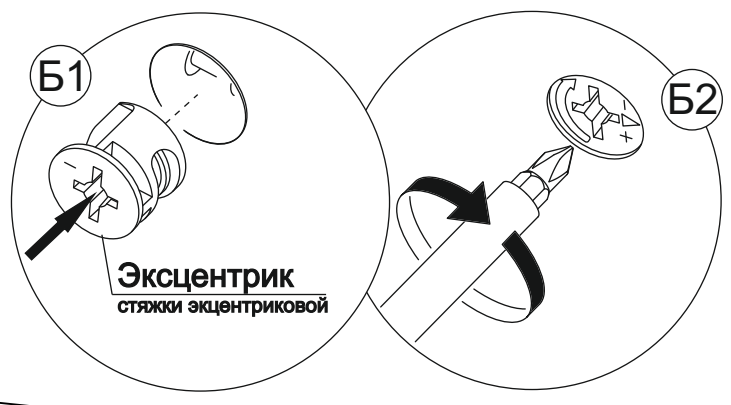
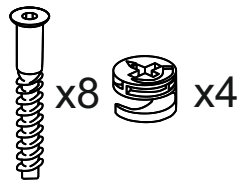


4

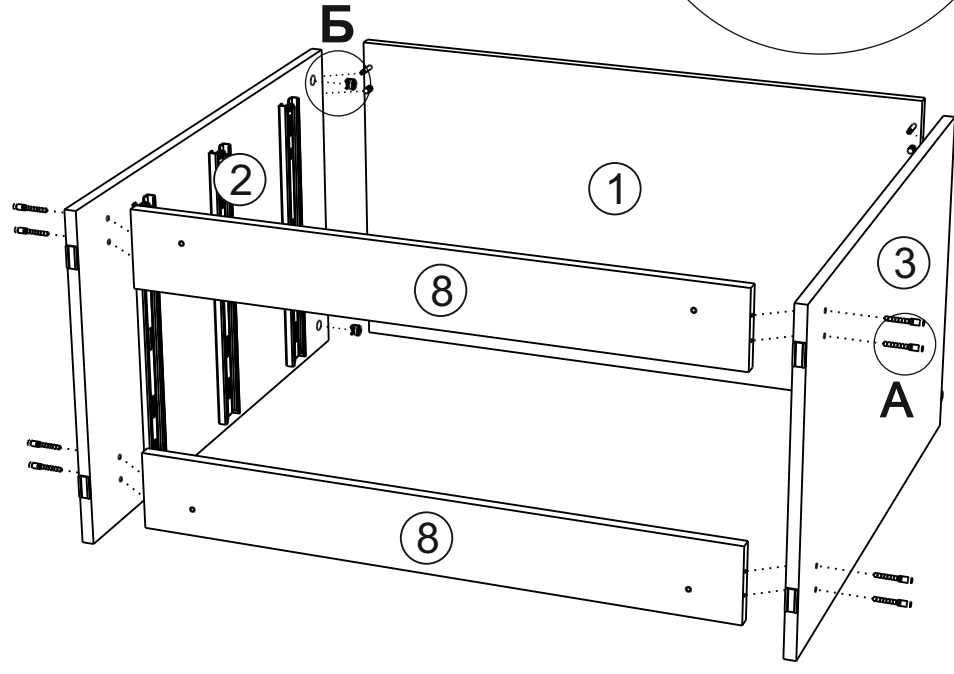


6

5

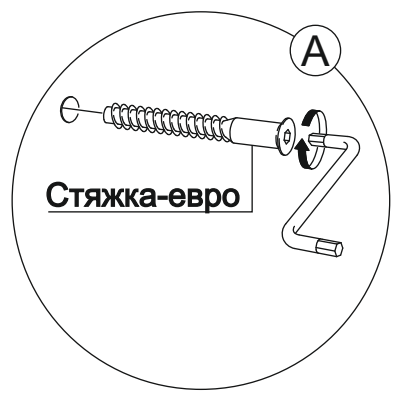
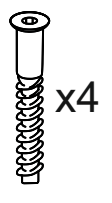


Эксцентрик
стяжки эксцентриковой

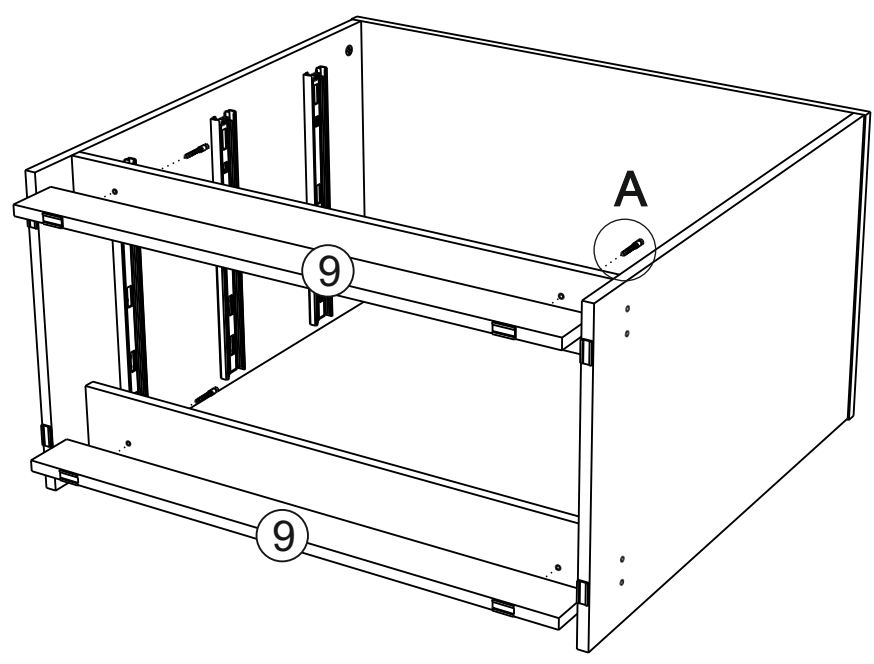


Стяжка-евро

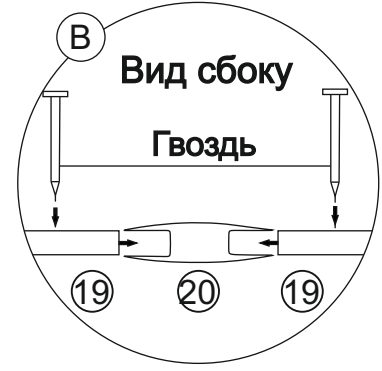
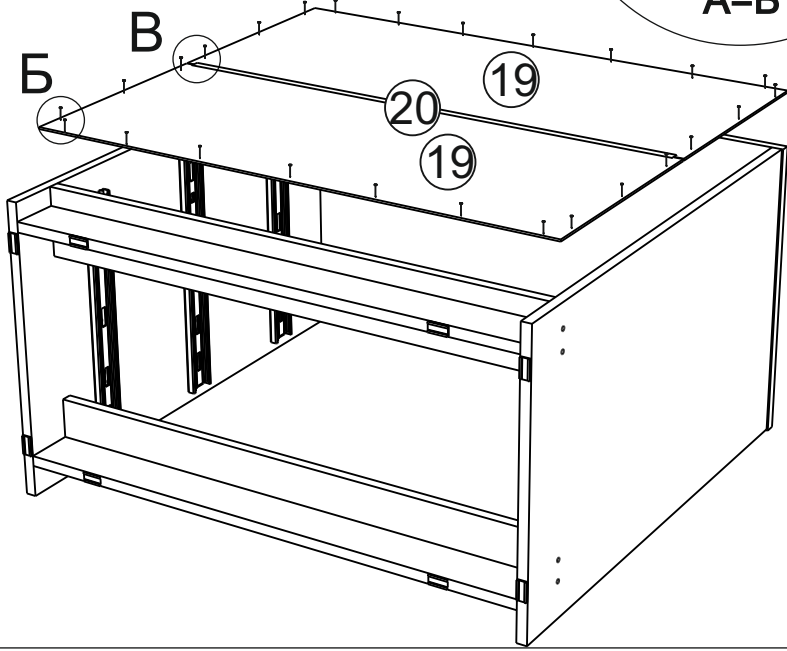
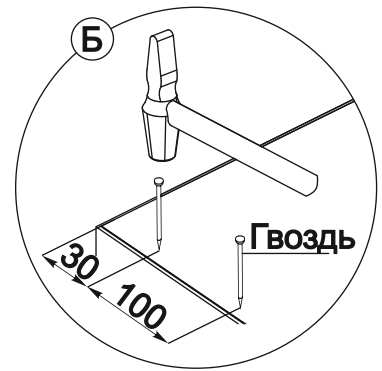
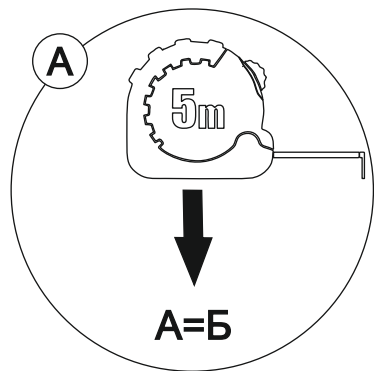
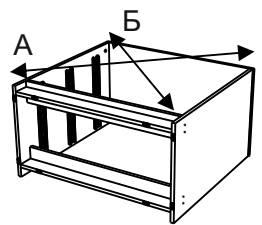
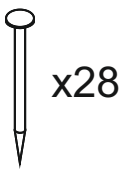
6



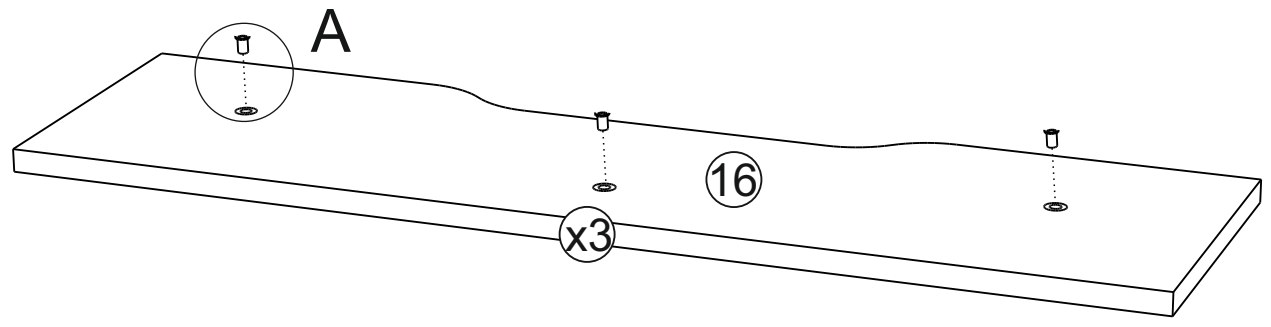
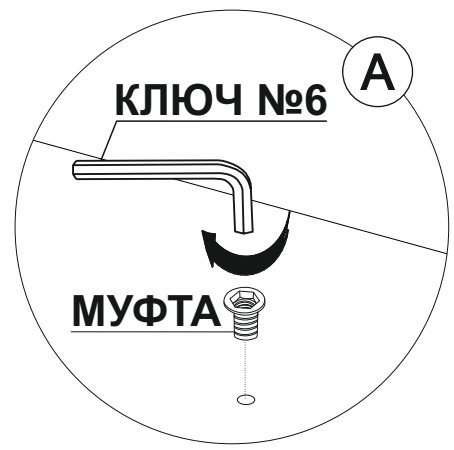
Стяжка-евро



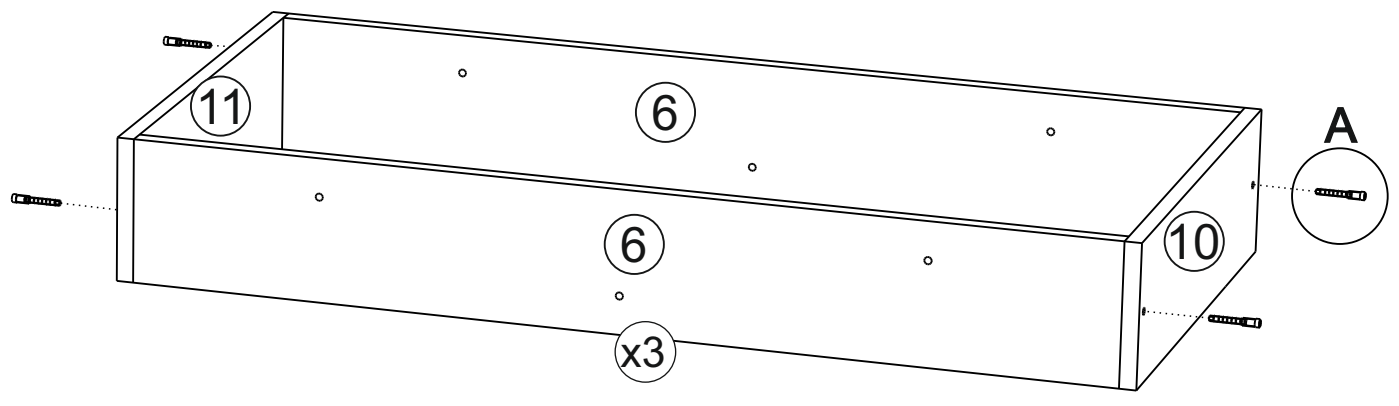
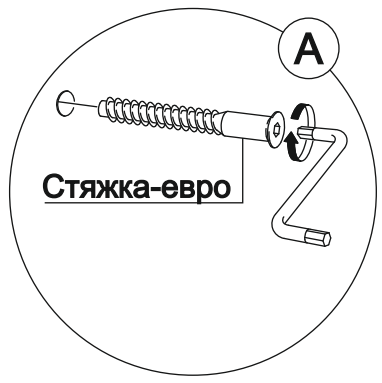
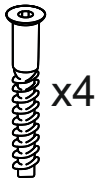
7



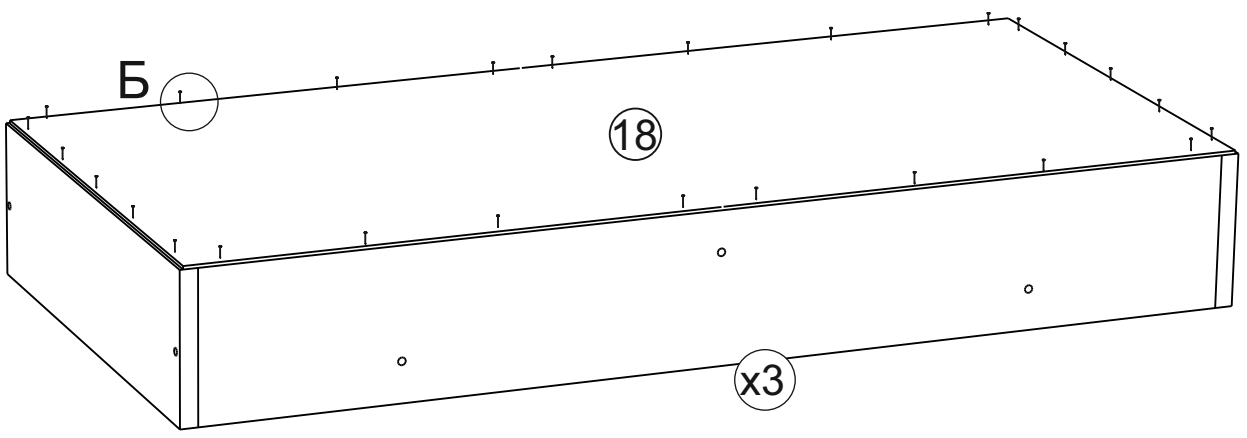
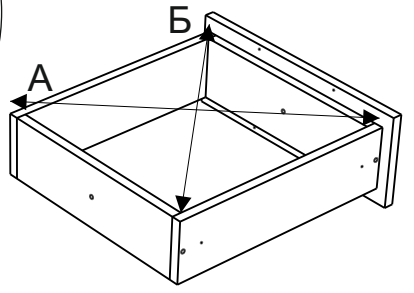
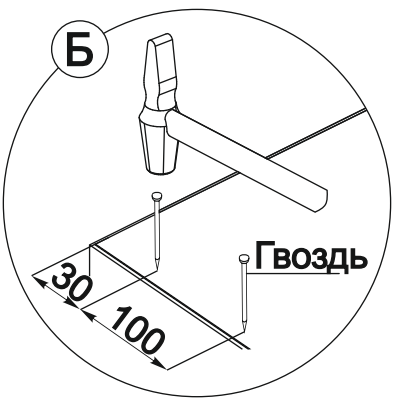
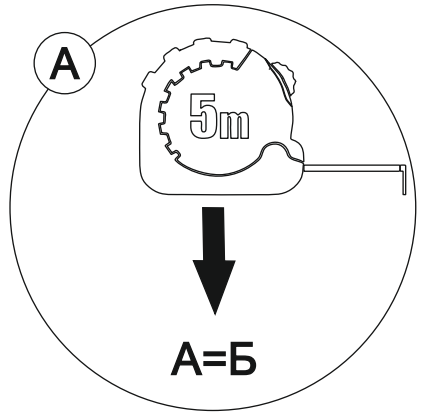
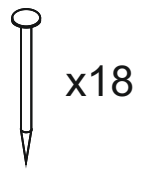
8



9

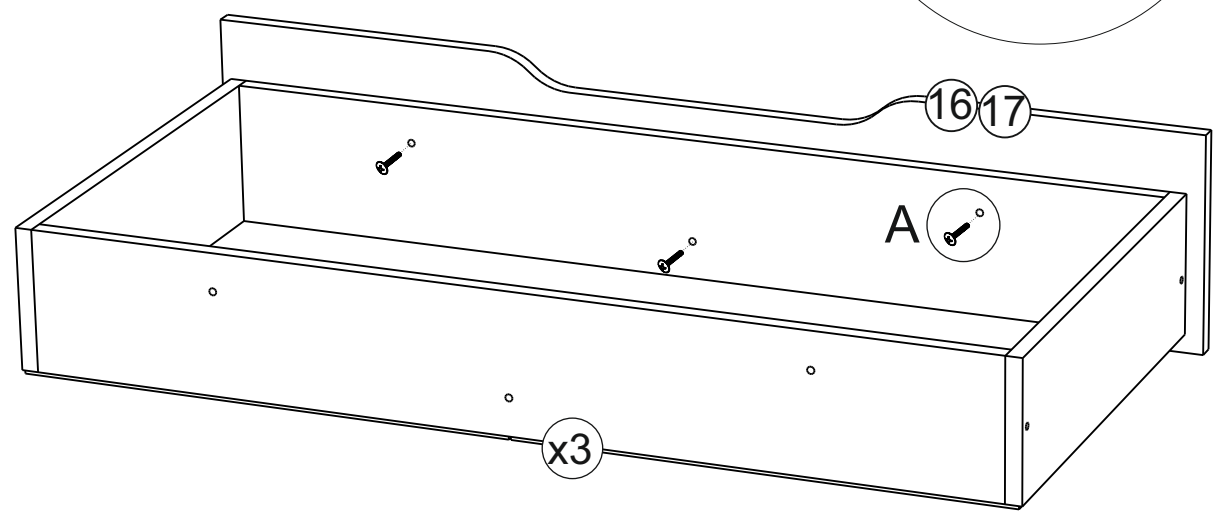
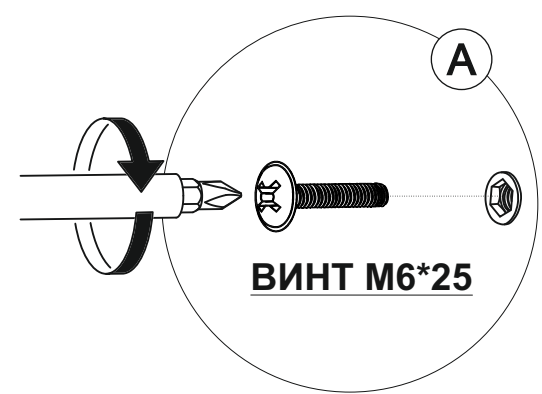
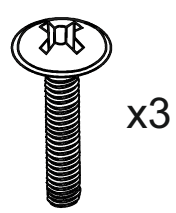


10

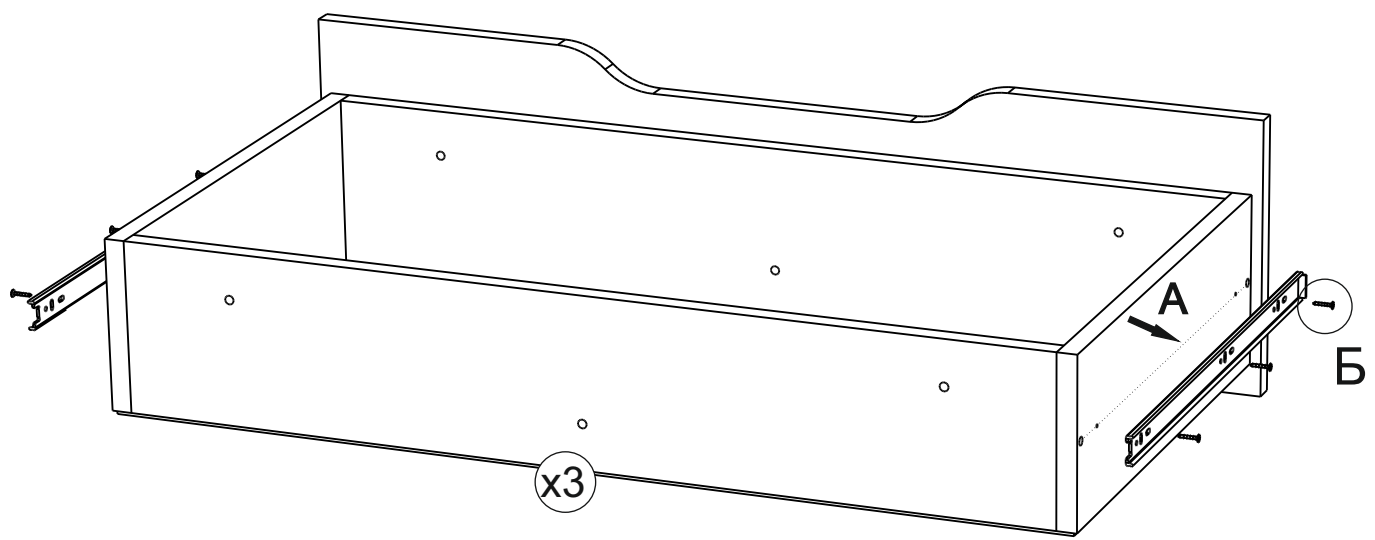
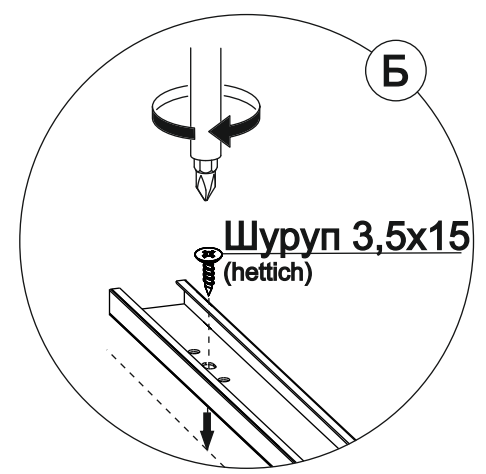
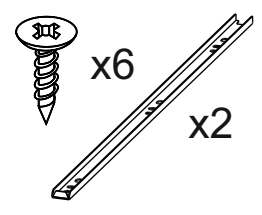


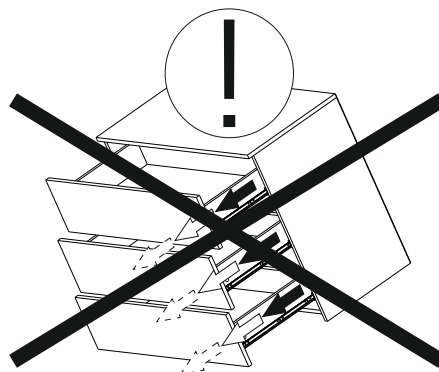
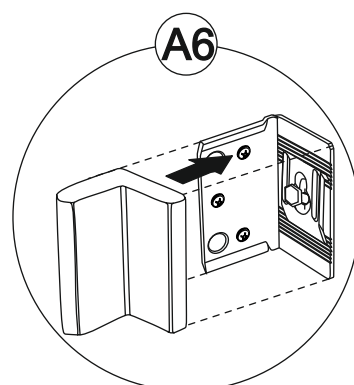
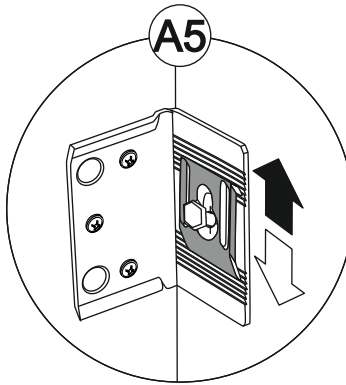
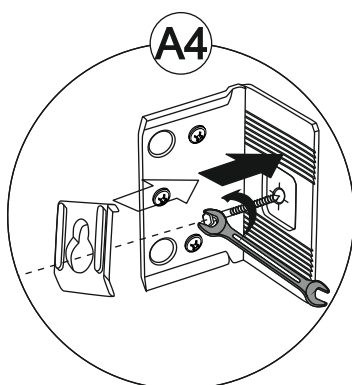
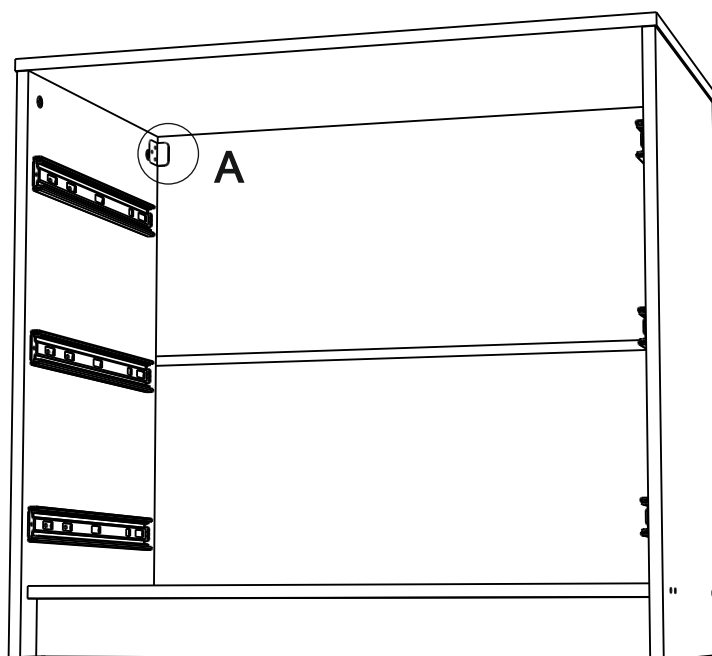
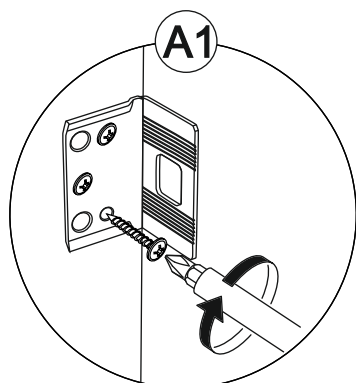
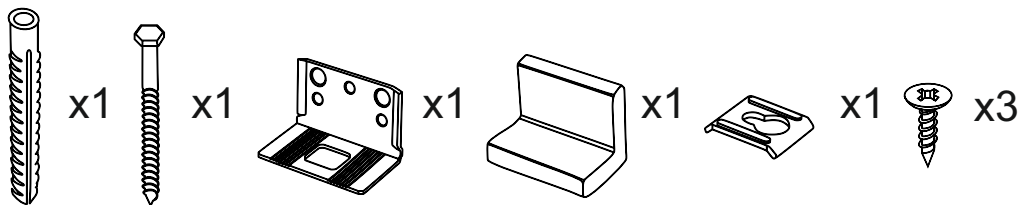
9

11



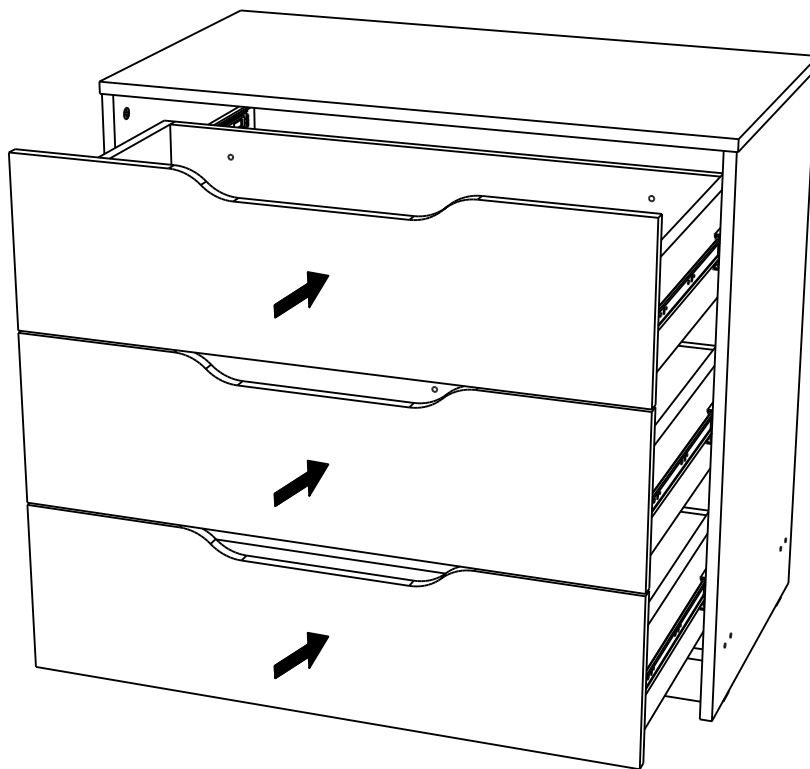
12





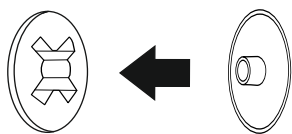
ВНИМАНИЕ!!!

Во избежание опрокидывания изделия с полностью выдвинутыми ящиками НЕОБХОДИМО произвести монтаж к стене!

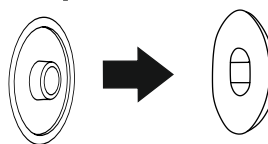


Установить все заглушки

Заглушка для
эксцентриковой
стяжки



Заглушка для
евро-стяжки



Ваша мебель готова к эксплуатации!
Спасибо, что выбрали «МК Стиль»!



mcstyle.ru

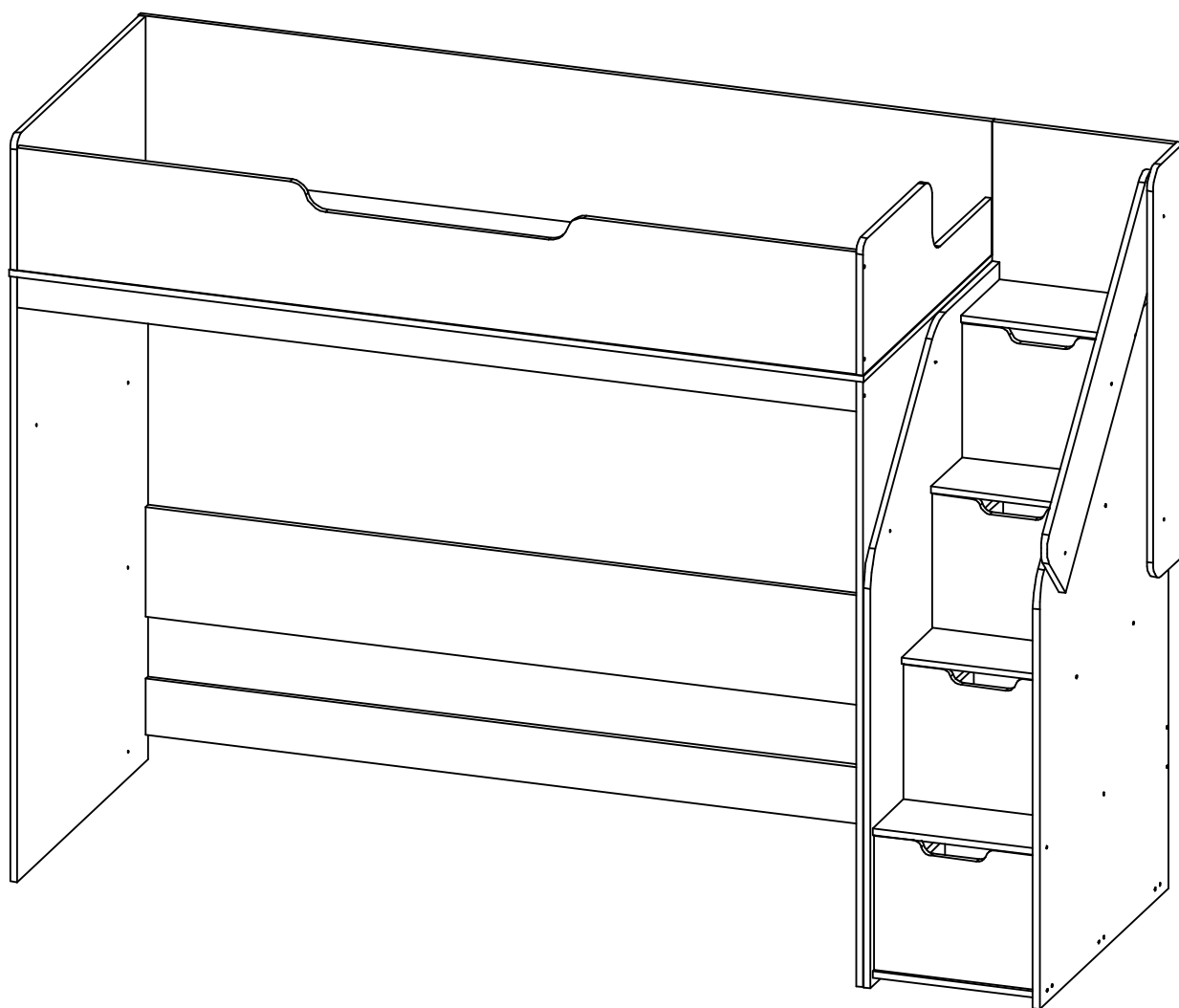


Производитель ООО "МК Стиль"
Россия, 440015, Пензенская обл.,
г.Пенза, ул. Аустрина, 166
тел.: +7 (8412) 90-81-32

Инструкция по сборке и эксплуатации мебели

RICH Кровать-чердак КР-001

Габариты: 2528x1810x876мм.




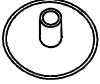

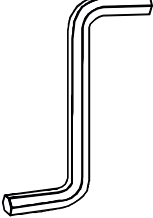
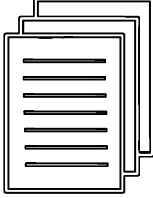

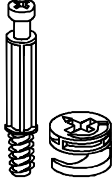
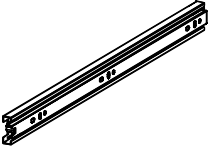
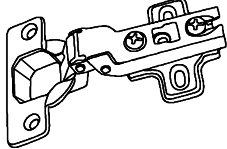
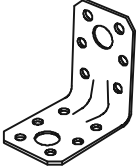


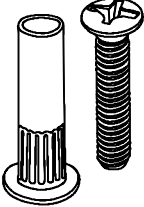

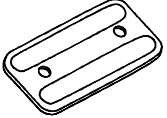
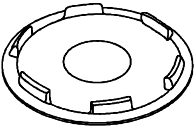
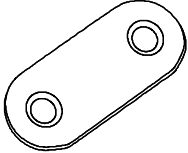


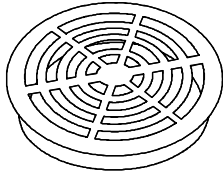
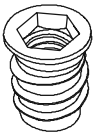
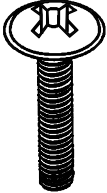
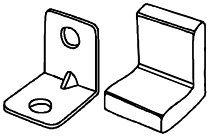
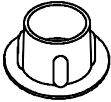
Допустимая нагрузка на спальное место до 80 кг. Универсальная сборка.

Уважаемые покупатели!

Рекомендуем доверить сборку Вашей мебели профессиональным сборщикам

Упаковка	Материал	Поз.	Наименование	Кол-во, шт	Размер, мм	
1	ЛДСП 16 мм(Каркас)	1	Крышка	1	2 069	874
	ЛДСП 16 мм(Каркас)	6	Ребро жесткости	1	2 036	266
	ЛДСП 16 мм(Каркас)	8	Ребро жесткости	1	2 036	138
	ЛДСП 16 мм(Каркас)	13	Планка	2	2 036	74
	ЛДСП 16 мм(Фасад)	22	Поручень лестницы	1	1 002	202
	ЛДСП 16 мм(Фасад)	25	Поручень лестницы	1	1 002	202
2	ЛДСП 16 мм(Каркас)	19	Вязка	2	394	106
	ЛДСП 16 мм(Каркас)	9	Спинка ножная	1	858	324
	ЛДСП 16 мм(Каркас)	2	Бок	2	872	1 470
	ЛДСП 16 мм(Каркас)	11	Вязка	3	394	452
	ЛДСП 16 мм(Каркас)	14	Вязка	1	394	254
	ЛДСП 16 мм(Каркас)	17	Вязка	1	394	202
	ЛДСП 16 мм(Каркас)	20	Вязка	1	394	104
3	ЛДСП 16 мм(Каркас)	3	Бок лев	1	858	1 470
	ЛДСП 16 мм(Каркас)	4	Бок прав	1	858	1 470
4	ЛДСП 16 мм(Каркас)	10	Спинка головная	1	858	324
	ЛДСП 16 мм(Каркас)	18	Задняя стенка ящика	6	338	202
	ЛДСП 16 мм(Каркас)	15	Бок ящика левый	3	400	202
	ЛДСП 16 мм(Каркас)	16	Бок ящика правый	3	400	202
	ЛДСП 16 мм(Каркас)	7	Панель_(задняя)	1	442	1 000
	ЛДСП 16 мм(Фасад)	23	Фасад ящика	2	326	388
	ЛДСП 16 мм(Фасад)	26	Створка	1	326	388
	ЛДСП 16 мм(Фасад)	27	Фасад ящика	1	326	388
	ЛХДФ 3,2 мм	28	Дно ящика	3	366	398
	Фурнитура в	500	Фурнитура (короб)			
5	ЛДСП 16 мм(Каркас)	5	Щит	1	2 072	322
	ЛДСП 16 мм(Фасад)	24	Царга(декор)	1	2 036	266
	ЛДСП 16 мм(Фасад)	21	Царга(декор)	1	2 036	266

Набор фурнитуры

				
Заглушка для евро-стяжки ясень шимо светлый	Заглушка для эксц. стяжки ясень шимо светлый	Заглушка технологическая D 5 мм коричневая	Ключ для стяжки евро	схема-сборки
x120	x18	x10	x1	x1
				
стяжка-евро 6,3*50 мм	стяжка hettich эксцентриковая	Направляющие шариковые 400 мм (35мм)	Петля четырехшарнирная внутренняя (к)	Уголок крепежный усиленный КУУ 50х50х35х1.8 оцинкованная сталь,цвет серый (ЛЕРУА)
x120	x18	x3	x2	x8
				
Демпфер силиконовый	Шуруп 3,5*15 мм цинк (hettich)	стяжка межсекционная D5*32 мм	Футорка пластик (дюбель) D5,3 х 10	подпятник
x10	x100	x10	x4	x12
				
Заглушка технологическая D 35 мм белый	пластина крепежная ПК-40 (38*12*2 мм)	Гвоздь 2 * 20 мм	полкодержатель обычный	Решетка вент.пластик.D50 / 35 мм белый
x2	x2	x50	x1	x4
				
Муфта (футорка) M6, D8, L 10 мм	Винт M6 * 25 (крест)	стяжка уголок с накладкой 20х20х15 мм коричневая	Заглушка технологическая D 8 мм коричневая	
x6	x6	x6	x10	

Приемка мебели



При получении рекомендуется проверить мебель на предмет ее комплектности и внешних качественных признаков. Следует вскрыть упаковку, осмотреть лицевые панели, зеркала, стеклянные элементы, проверить наличие и комплектность фурнитуры, убедиться в отсутствии видимых дефектов. Необходимо помнить, что принятие мебели без указания на явные недостатки, которые могли быть обнаружены при обычном осмотре, лишает покупателя права впоследствии предъявлять по ним претензии. При этом недостатком или дефектом мебели не считаются:

- наличие определенных особенностей в его элементах, обусловленных стилистическим замыслом производителя в подборе исходных материалов или связанных с природным происхождением используемых материалов, с их несущественными отличиями фактур и/или оттенков.
- незначительная разность цветовых оттенков облицовочных тканей, а также покрытий из искусственной и натуральной кожи.
- незначительная разность цветовых оттенков и отличие рисунка и/или декора. Складки и морщины на обивочных материалах мягких элементов, возникающие по причине нагрузок в результате упаковки и/или в процессе транспортировки, и исчезающие после разглаживания рукой, также не являются дефектом.

Общие условия эксплуатации и ухода за мебелью

1. Мебель должна эксплуатироваться в сухих и теплых помещениях, не подверженных перепадам температур, имеющих отопление и вентиляцию при температуре воздуха не ниже +10 град С и не выше +40 град С с относительной влажностью 45-75%. Существенные отклонения от указанных режимов приводят к значительному ухудшению потребительских качеств и повреждению мебели.
 2. Запрещается устанавливать нагревательные приборы (печки, плиты, духовки, световые элементы и др.) рядом с фасадами, т.к. контакт с поверхностями или воздухом, температура которых превышает 80 градусов по Цельсию может привести к оплавлению, деформации и отслоению пластика ПВХ от основы фасада. Избегать повышенной влажности. Рекомендуем установить принудительную вытяжку в зоне установки плиты.
 3. Во избежание выгибания и разбухания деталей из ЛДСП / МДФ следует оберегать их поверхность от длительного воздействия влаги. Недопустимо попадание на поверхности жидкостей, растворяющих пластики, пленку ПВХ (кислоты, растворитель, спирт, ацетон, бензин и др.).
 4. Следует оберегать фасады от механических повреждений, которые могут быть вызваны воздействием твердых предметов, абразивных порошков.
 5. Во избежании возникновения царапин, нельзя подвергать любому механическому воздействию рисунок на фасадах с фотопечатью.
 6. Старайтесь нагружать кухонные навесные шкафы и выдвигаемые кухонные ящики равномерно, обеспечивая равновесие скользящих частей. Предметы на полках рекомендуется размещать по принципу: наиболее тяжелые – ближе к краям (стенкам ящика), более легкие ближе к центру. Помните о недопустимости статической вертикальной нагрузки для выдвигаемых кухонных ящиков из ЛДСП более 5 кг, на полки шкафов и столов – более 8 кг. При эксплуатации выдвигаемых ящиков и раздвижных дверей не прилагайте чрезмерных усилий.
 7. Секции с полками из ЛДСП предназначены для хранения сухой посуды и кухонных принадлежностей. Для хранения мокрой посуды предназначены специальные секции с металлическими полками и закреплённым снизу поддоном.
 8. Не допускается длительное воздействие прямых солнечных лучей, которое может привести к цветовым изменениям на поверхностях мебели или материале обивки.
 9. После 6 месяцев эксплуатации мебели под нагрузкой может сложиться ситуация, когда некоторые механические детали, такие как петли, направляющие, замки и т.д., утратят оптимальную настройку, выполненную во время сборки и установки мебели. Смазка механических узлов со временем высыхает, теряет свои свойства. Подобные явления проявляются в затруднении и скрипе при открывании створок, механизмов раскладывания, механизмов выдвижения ящиков. В таких случаях не следует прилагать чрезмерные физические усилия, а необходимо выполнить своевременную регулировку петель или смазку подвижных частей механизмов специальными смазочными средствами. В процессе эксплуатации мебели резьбовые соединения следует периодически подтягивать.
- Для сохранения и поддержания мебели в хорошем состоянии в течение длительного срока рекомендуем прочитать подробные инструкции по уходу и эксплуатации мебели, представленные на нашем сайте mcstyle.ru во вкладке «ПОКУПАЕЛЯМ» в шапке сайта.

Гарантийные обязательства

Изготовитель гарантирует соответствие мебели требованиям ГОСТ 16371-2014, ГОСТ 19917-2014 при соблюдении условий транспортирования, эксплуатации, хранения и сборки. Гарантийный срок эксплуатации изделия - 3 года с даты производства. Гарантии не распространяются на изделия поврежденные при перевозке, а также при не соблюдении правил сборки, эксплуатации и хранения, изложенных в настоящей инструкции. Все виды деталей изображены схематично и могут отличаться от оригиналов. Производитель оставляет за собой право вносить изменения в конструкцию, не ухудшающие ее эксплуатационные характеристики.

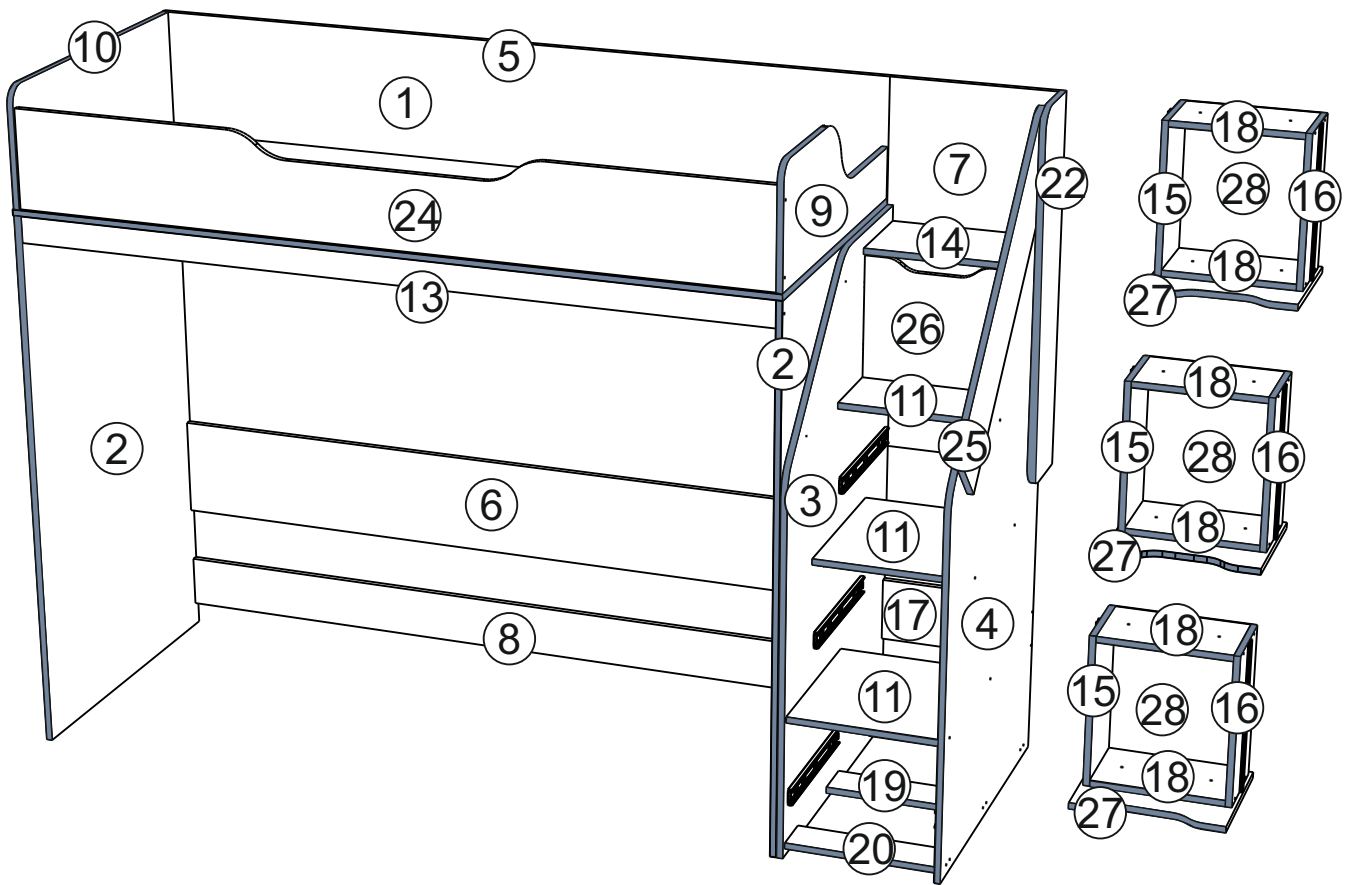
Заявка на производство № от (дата выпуска)	
Перечень используемой фурнитуры	
Название изделия	
- Корпус/Фасад - (цветовое исполнение изделия)	
[Серия номенклатуры]	
Наименование	Кол-во
Панель 2 * 20 мм	100
Защелка - для евро-створки Белфорд	58
Защелка тевалогическая D 5 мм - Бюссан	4
Ключ для створки евро	1
Коробка (С-деталь) для фурнитуры 48x100x100 мм	1
ножка 68*54*20 мм № 1 металл	10
петля - четырехшарнирная навесная (пайп)	8
подпорка/деталь - обычный	8
ручка 228 мм * мет 128 мм	3
отделка-евро 6,3*50 мм	58
схема-сборки	1
шкант 8*30 мм	4
шпунт - 3,8*16 мм (helsch)	80

Ярлык для маркировки	
Название изделия	
- Корпус/Фасад - (цветовое исполнение изделия)	
[Серия номенклатуры]	
Производство в России	16371-2014, 19917-1993
Производитель: ООО «МК СТИЛЬ»	Длина x Высота x Глубина
И40015, Пензенская обл, Пенза г.	3 года
Аустрина ул, дом № 189	10 лет
Дата выпуска: хххххххх	
Соответствует ГОСТ	
Рабочие размеры:	
Вес:	
Гарантийный срок:	
Срок службы:	

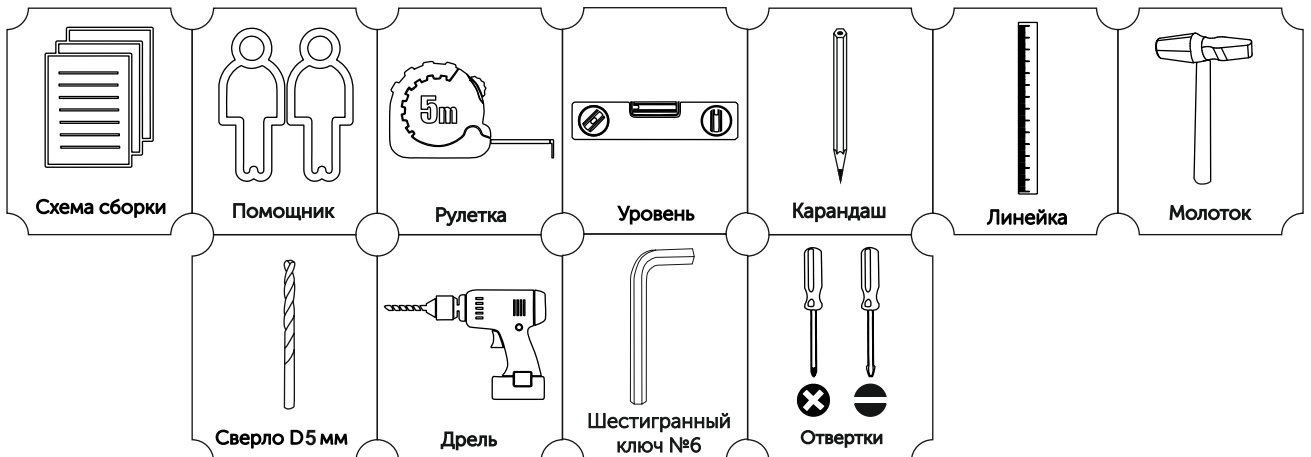
Вложенный в фурнитуру «Маркировочный ярлык» отрезать по линии и приклеить на заднюю стенку изделия по окончании сборки

СПАСИБО ЗА ПОКУПКУ

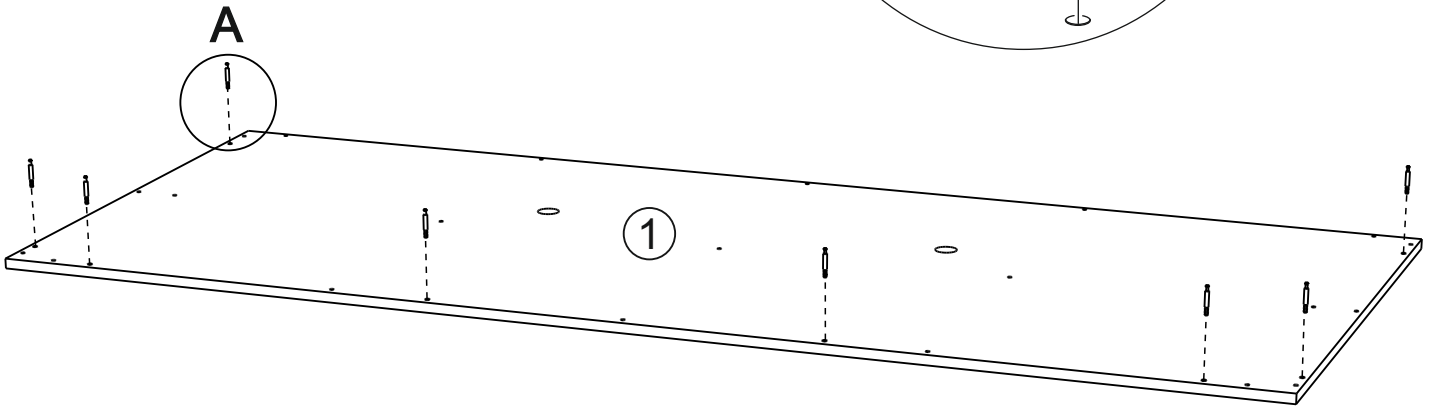
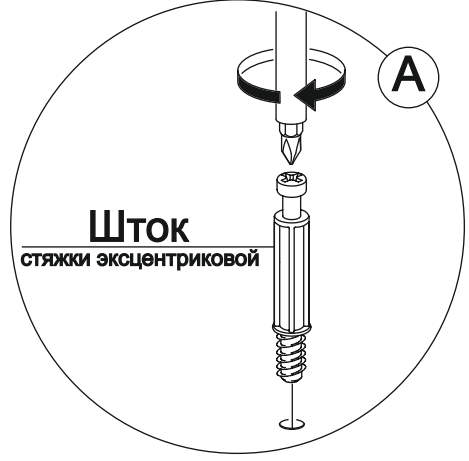
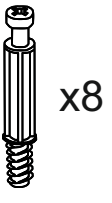
Условное обозначение:  - Кромочный материал



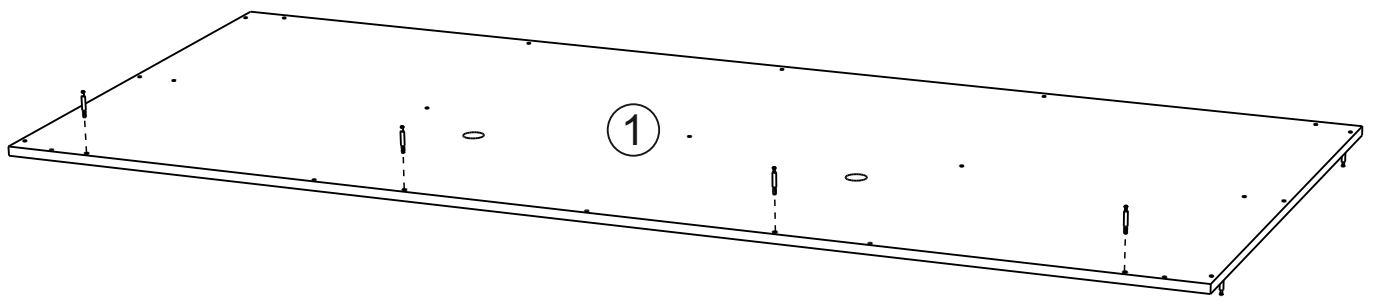
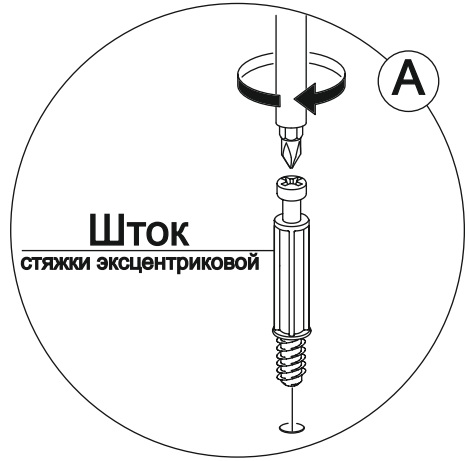
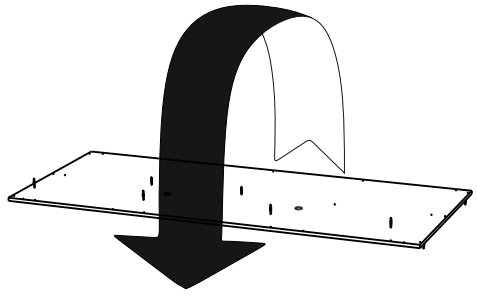
В процессе сборки Вам понадобится:



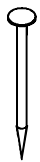
1



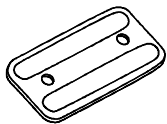
2



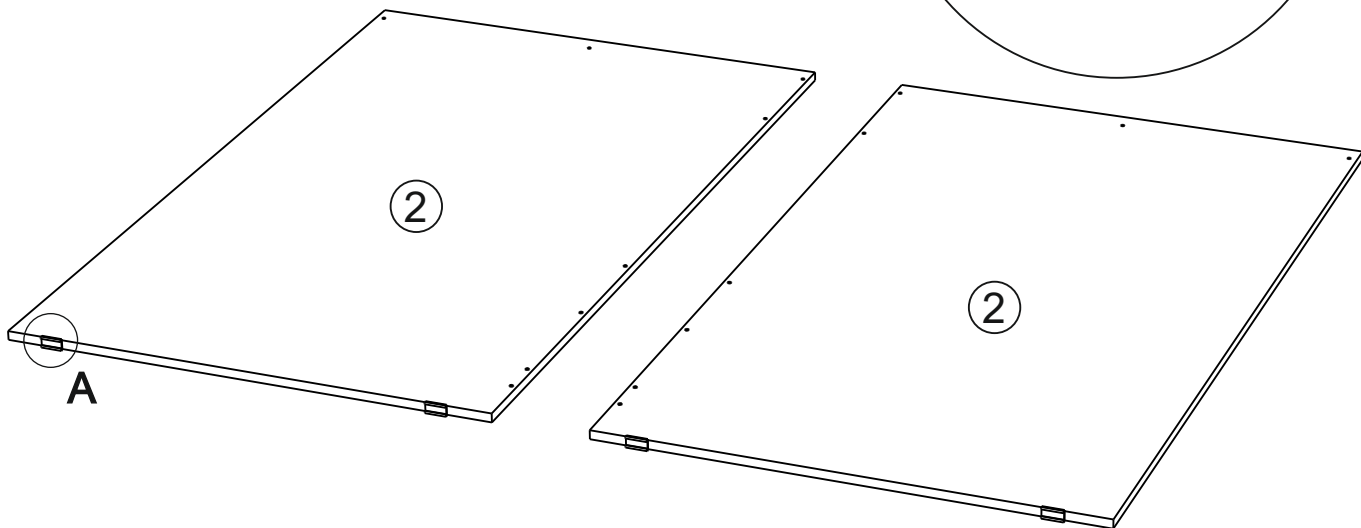
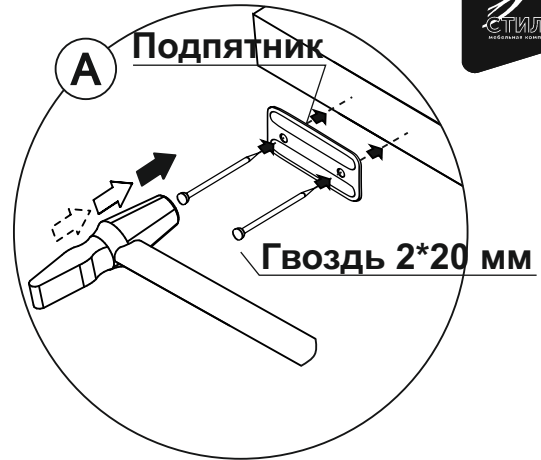
3



x8



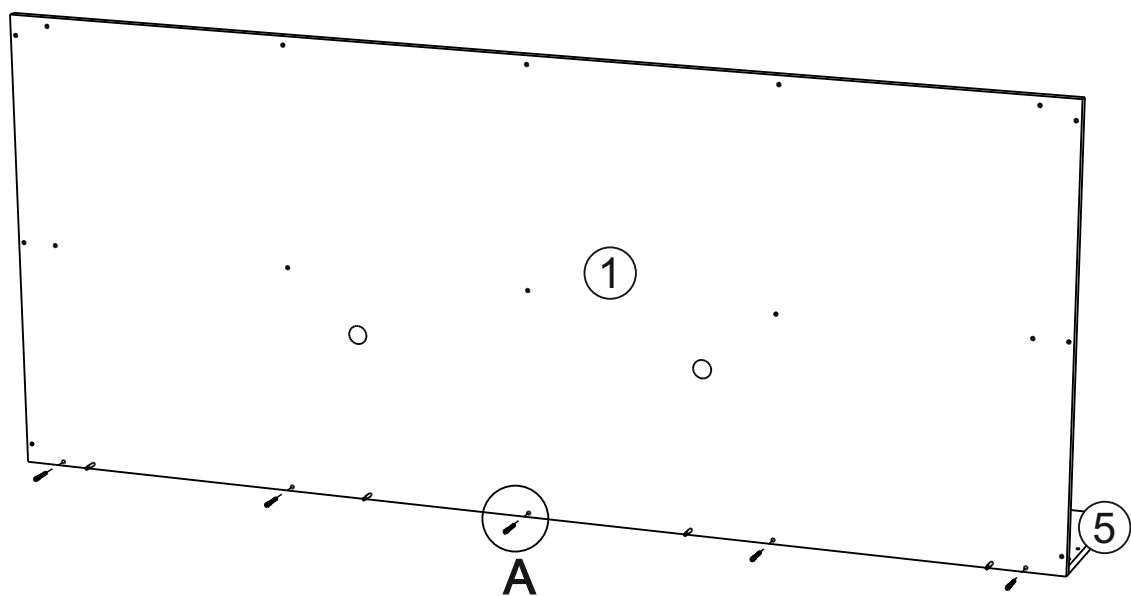
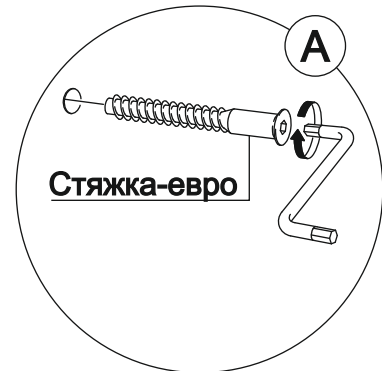
x4



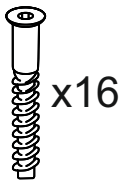
4



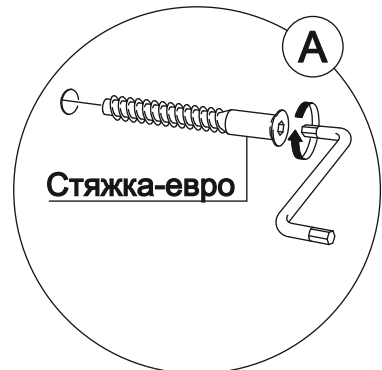
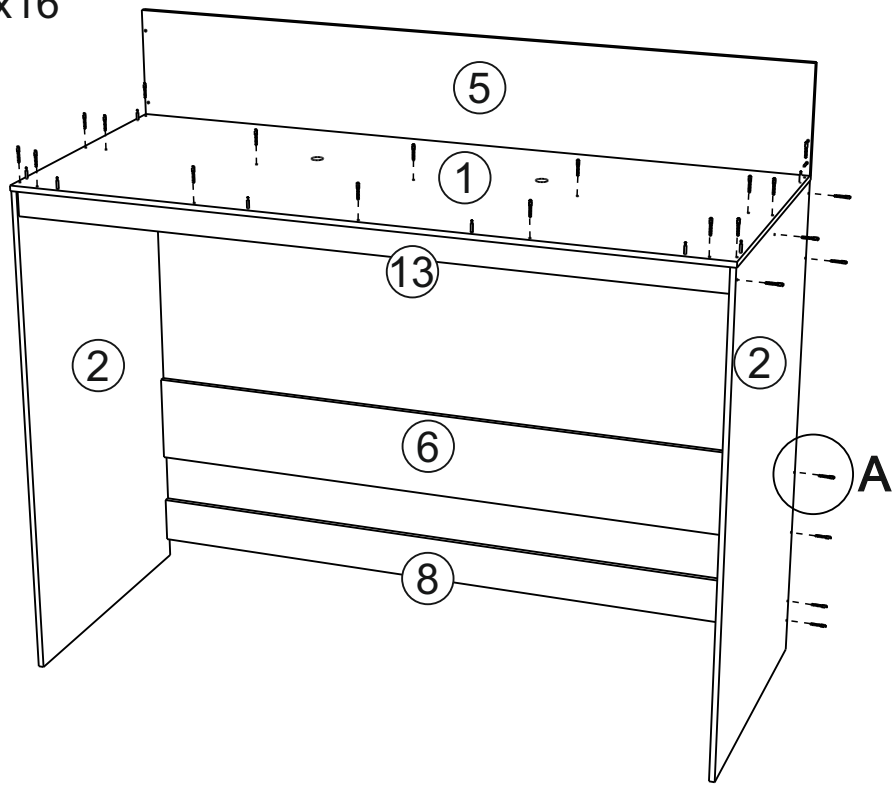
x5



5



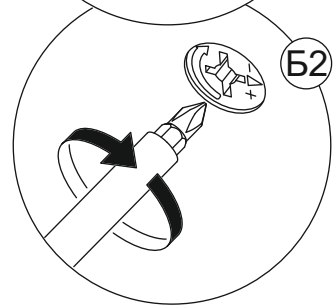
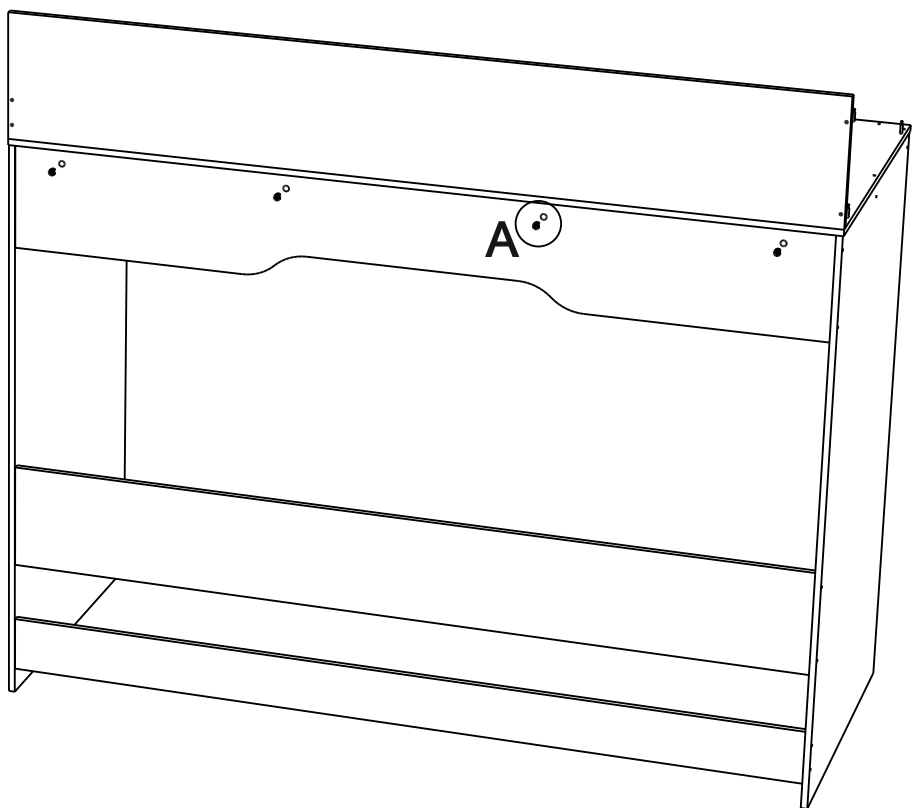
x16



6



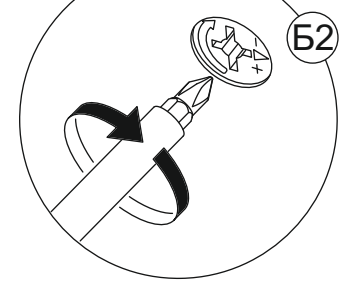
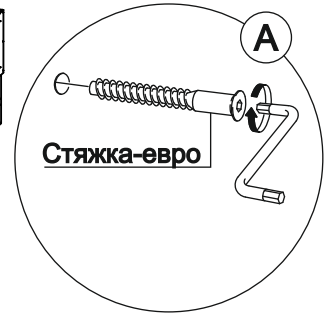
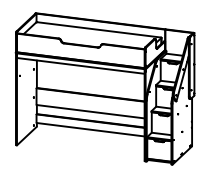
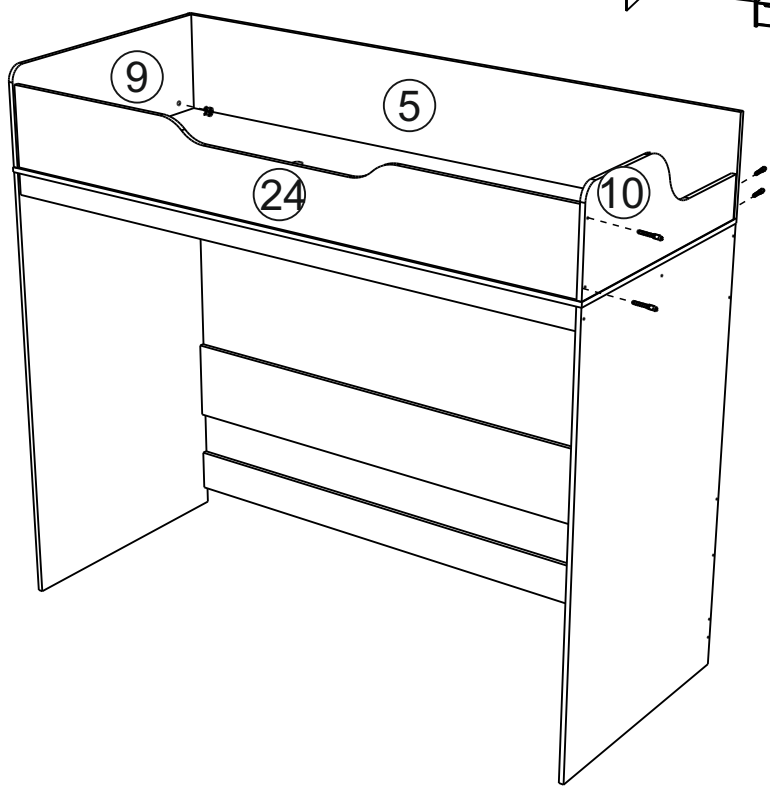
x4



7

Правосторонняя сборка

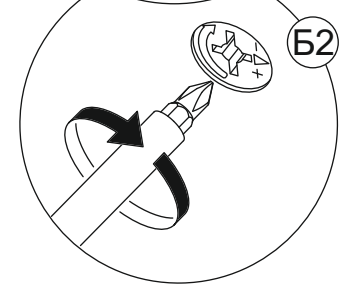
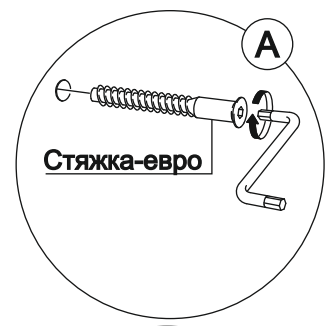
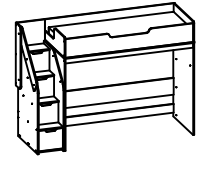
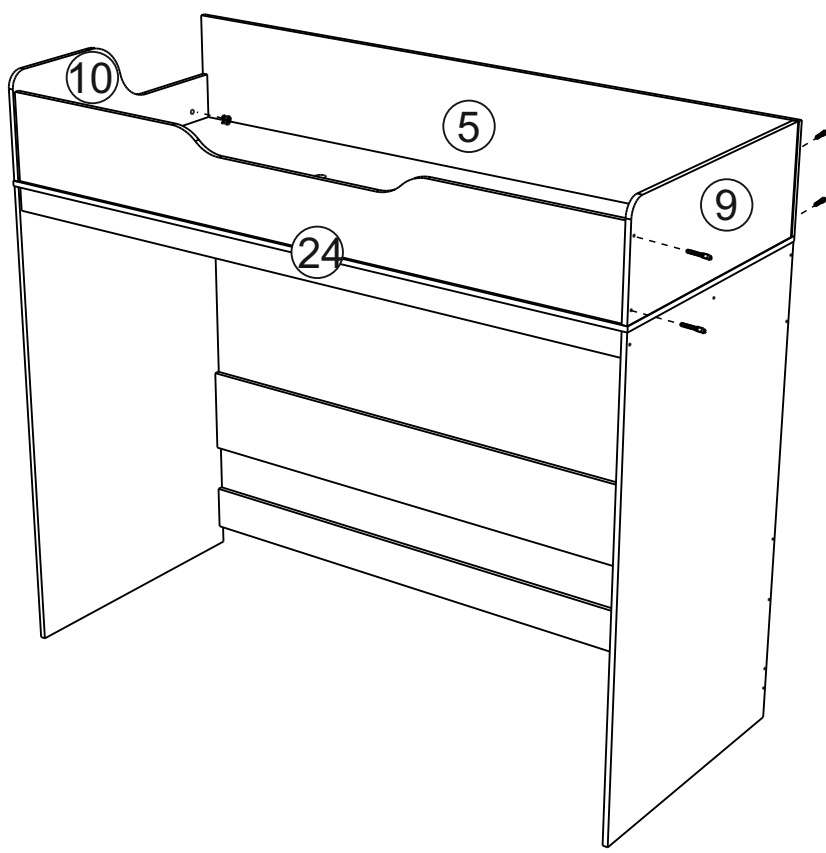
- x16
- x4



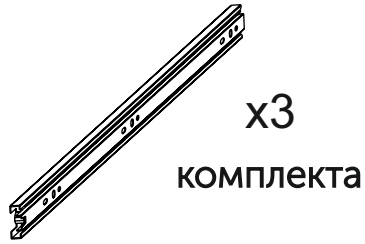
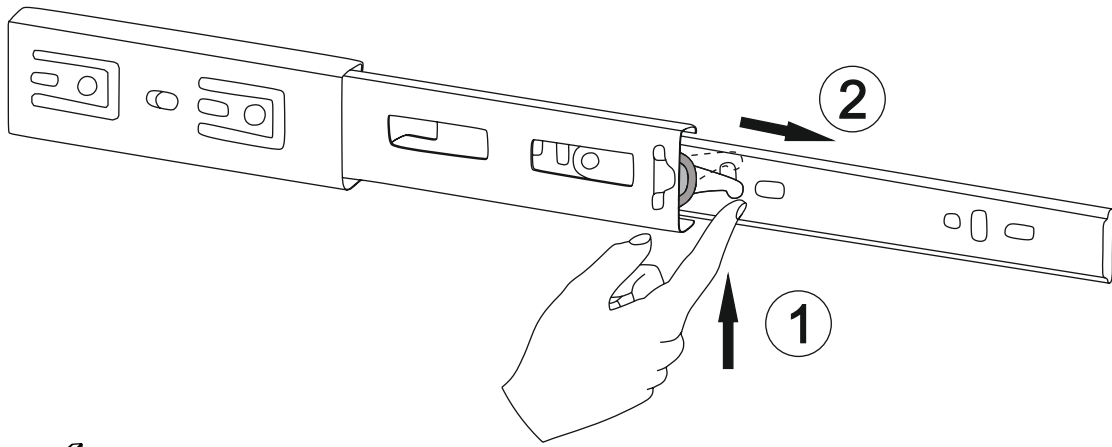
8

Левосторонняя сборка

- x16
- x4



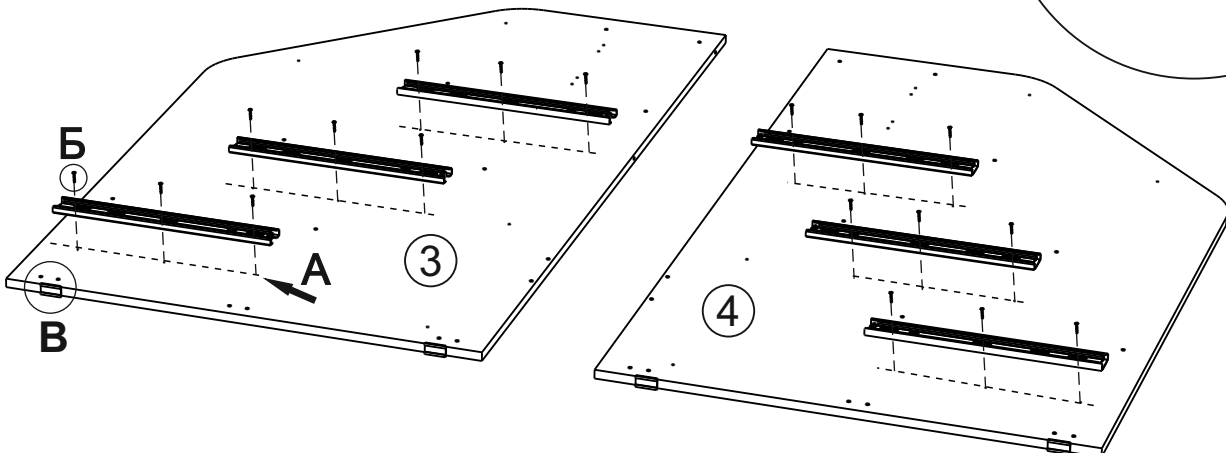
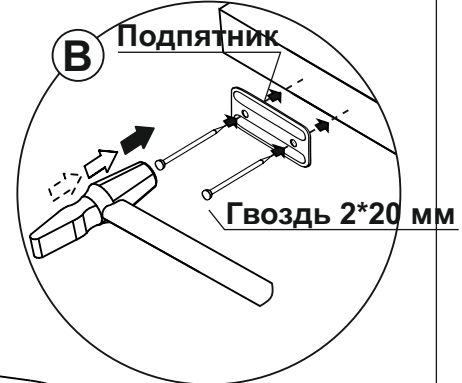
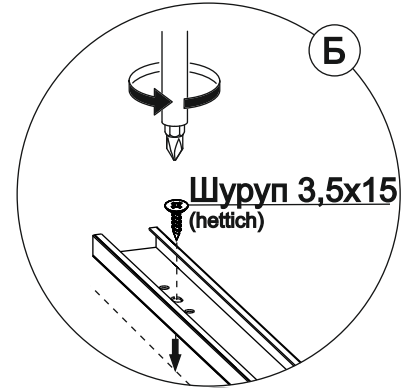
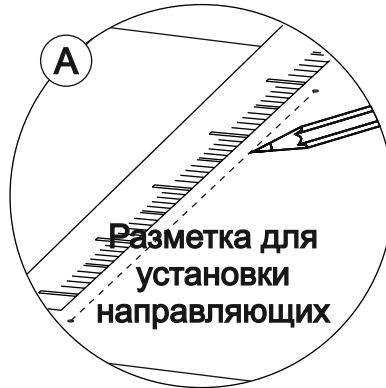
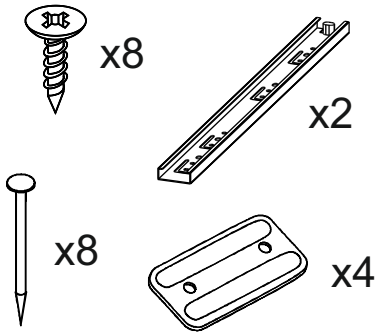
Разборка шариковой направляющей



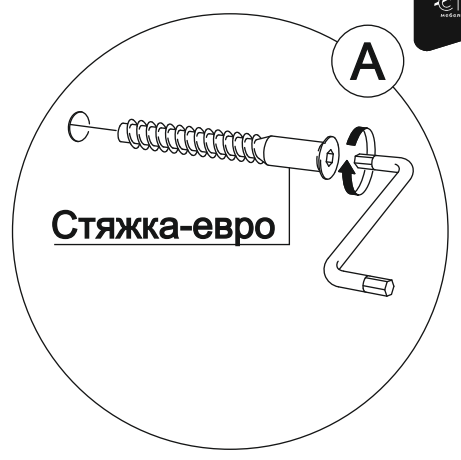
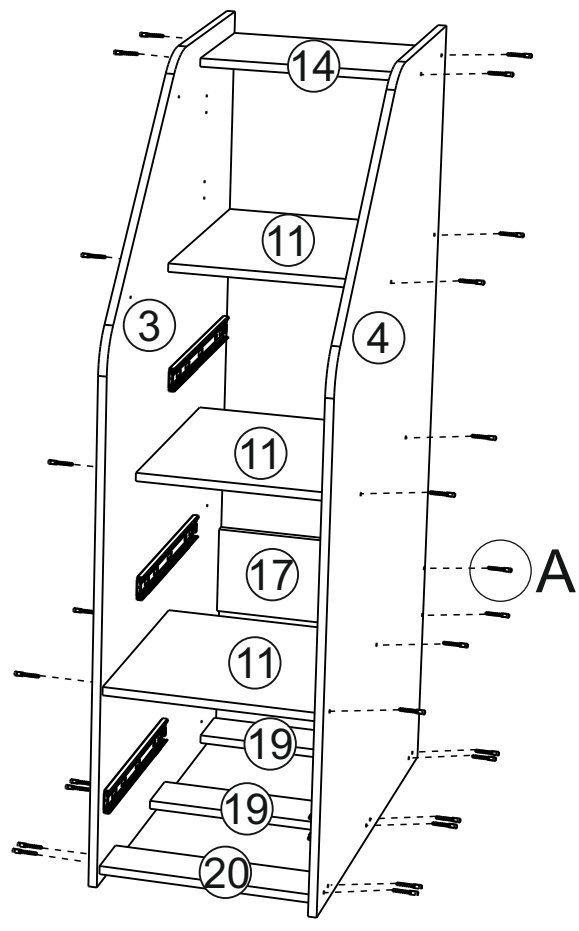
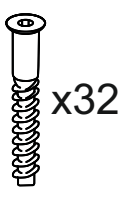
=



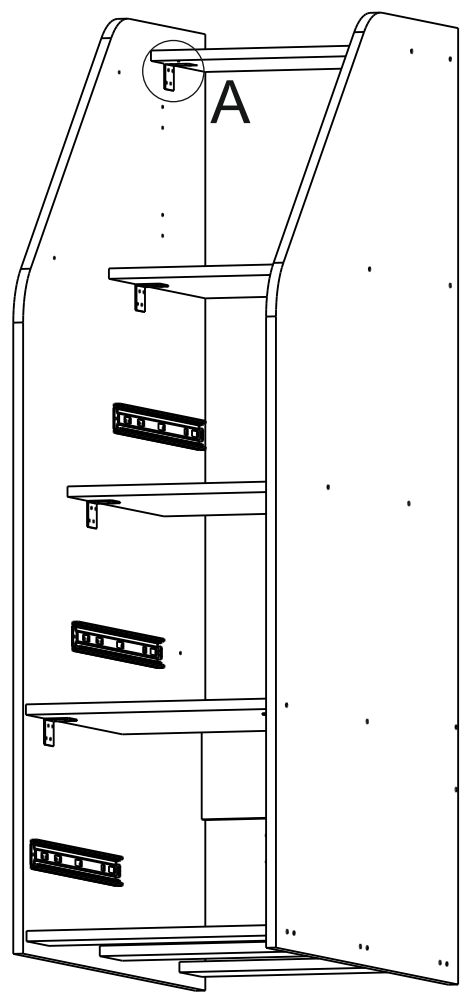
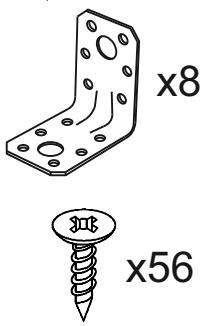
+



11



12

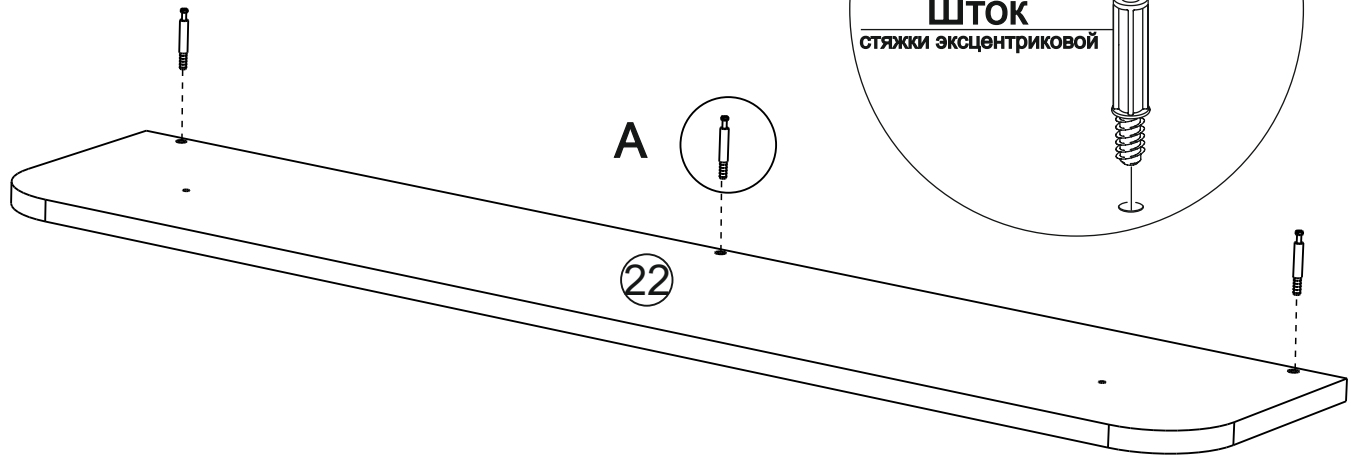
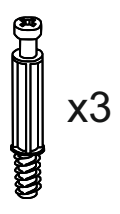


Уголок крепежный усиленный КУУ



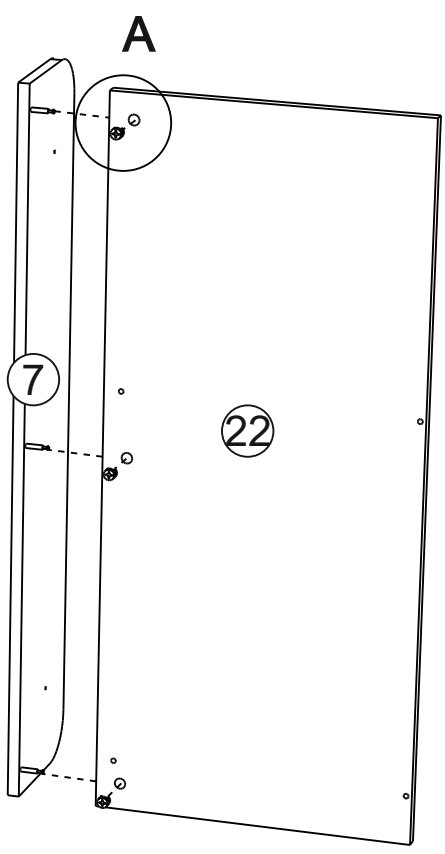
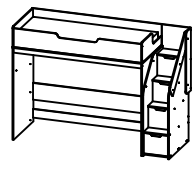
Шуруп 3,5x15
(hettich)

13

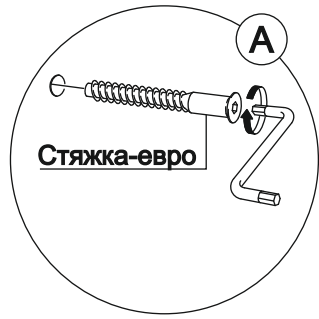
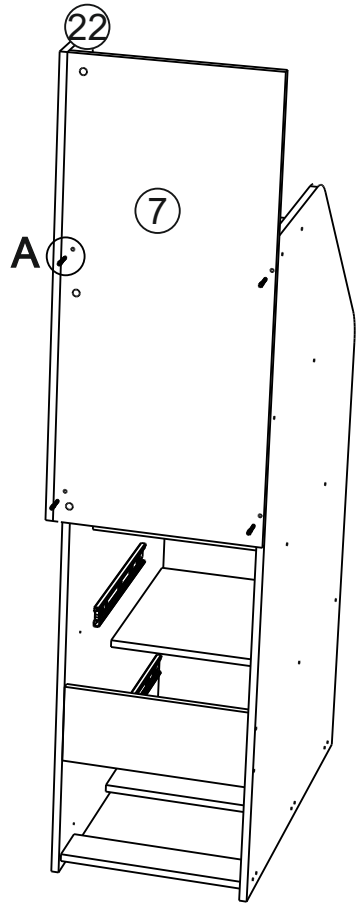
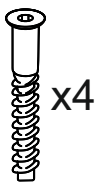


14

Правосторонняя сборка

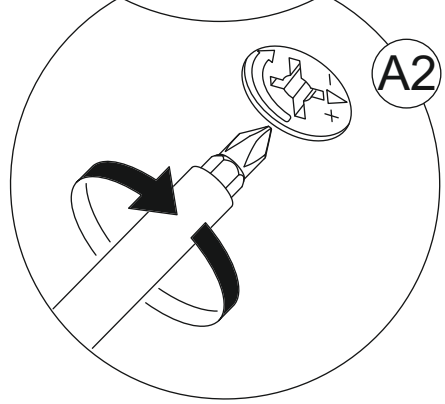
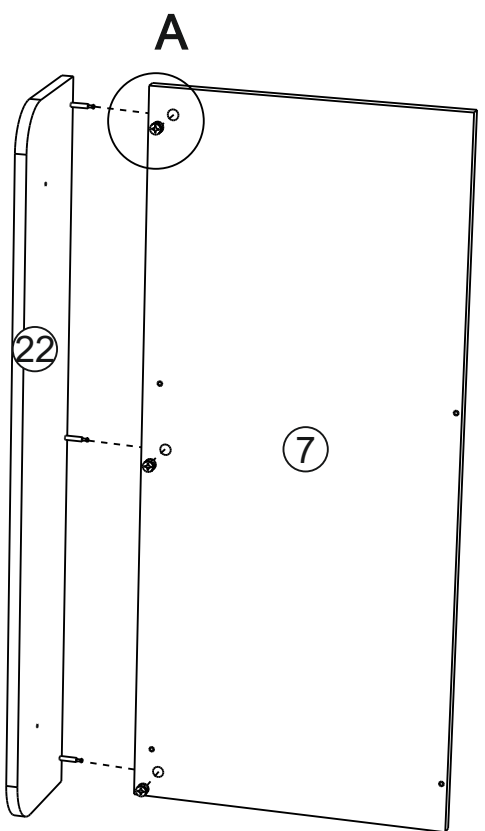
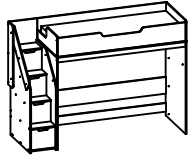


15

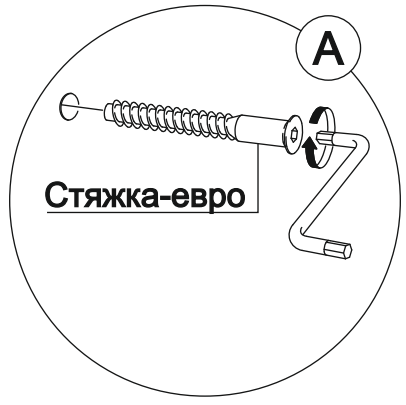
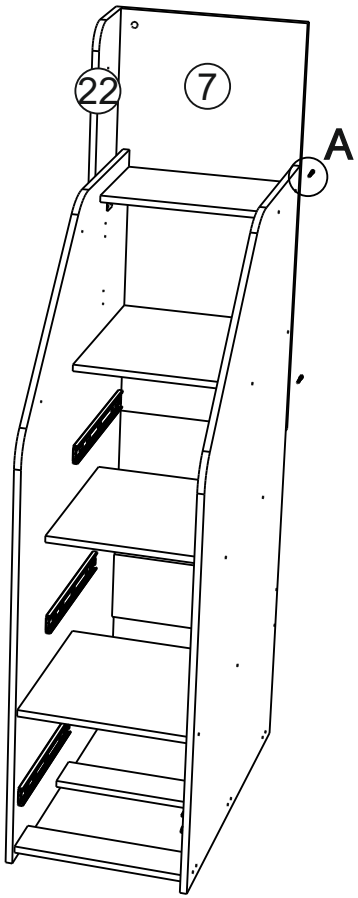
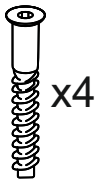


16

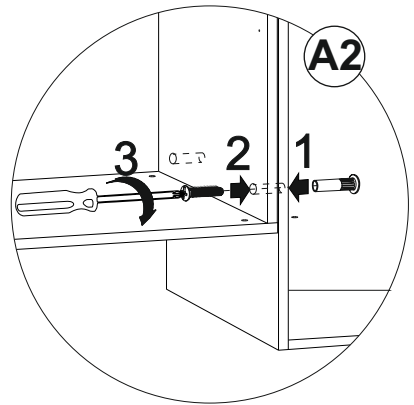
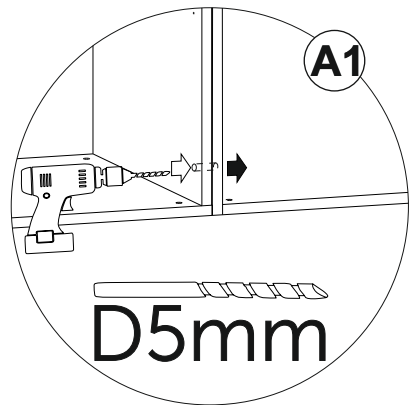
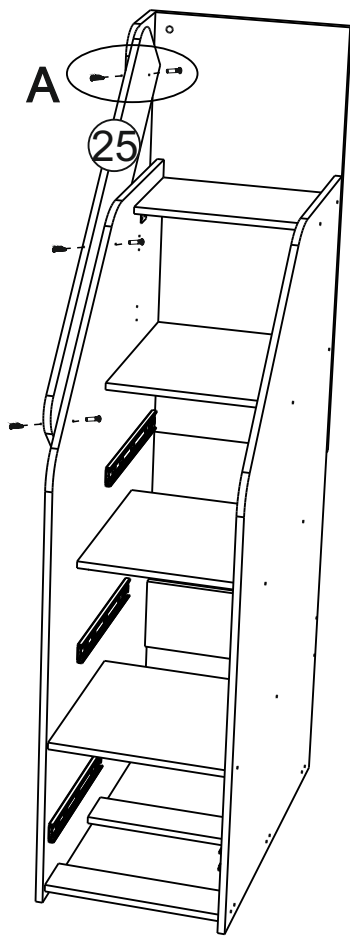
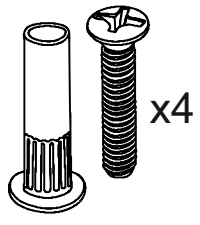
Левосторонняя сборка

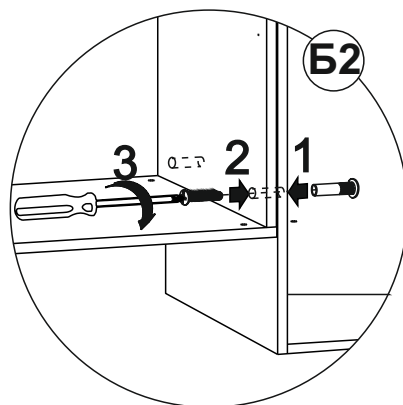
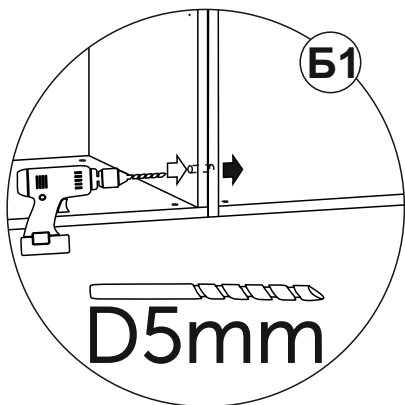
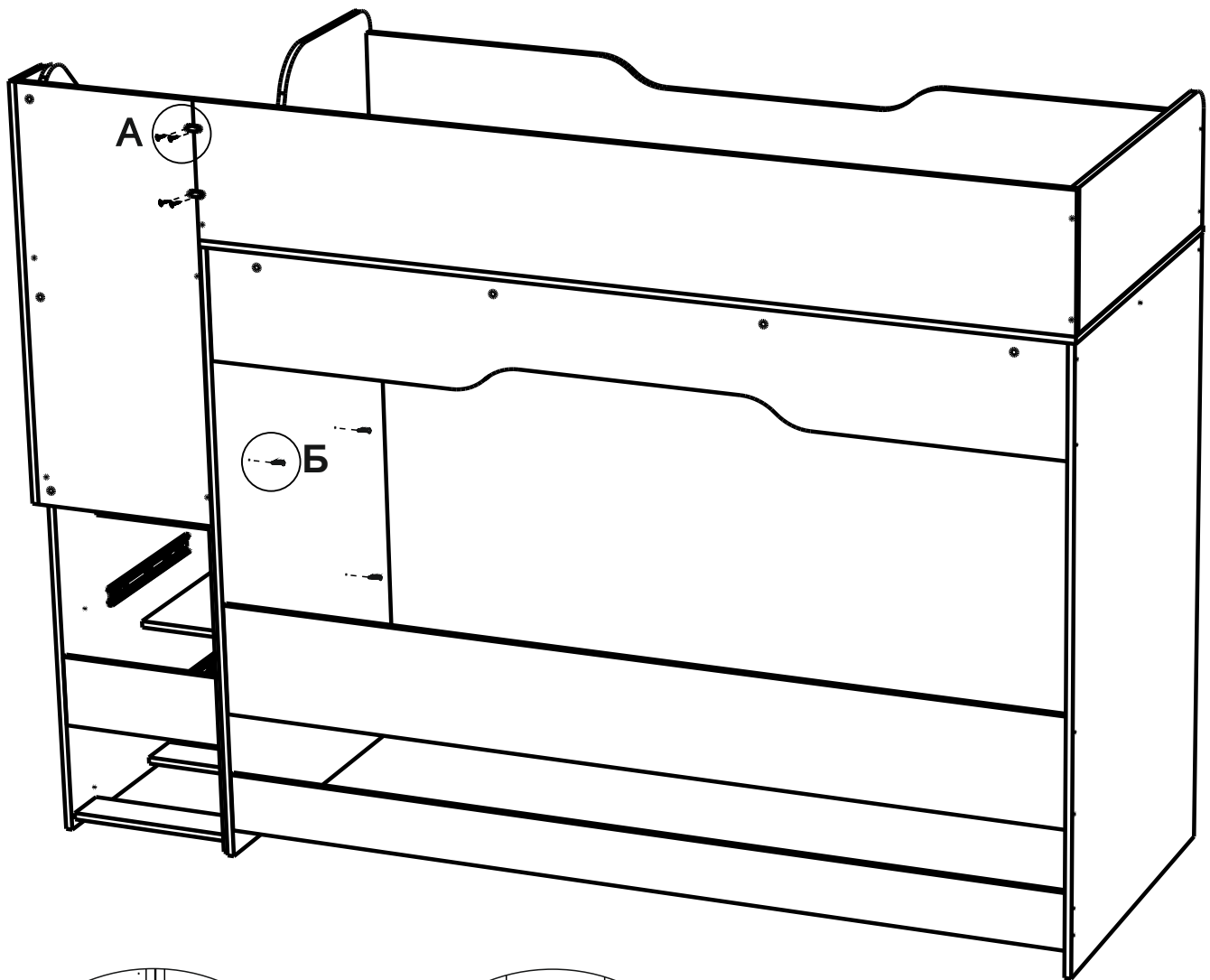
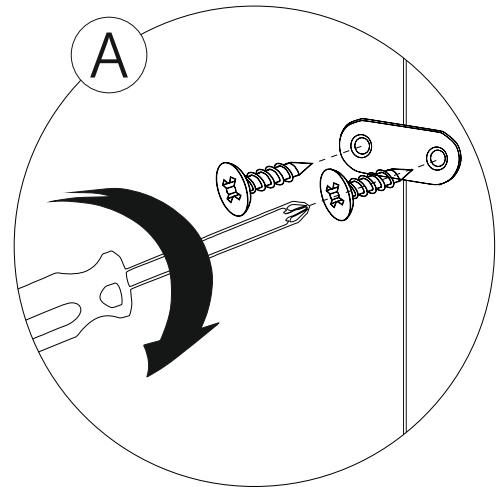
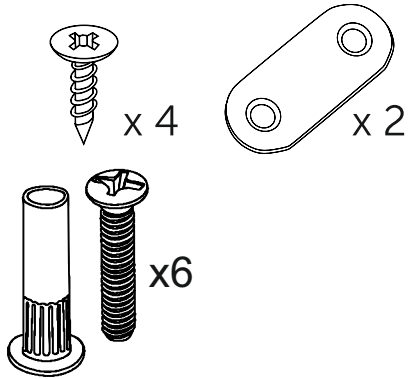


17

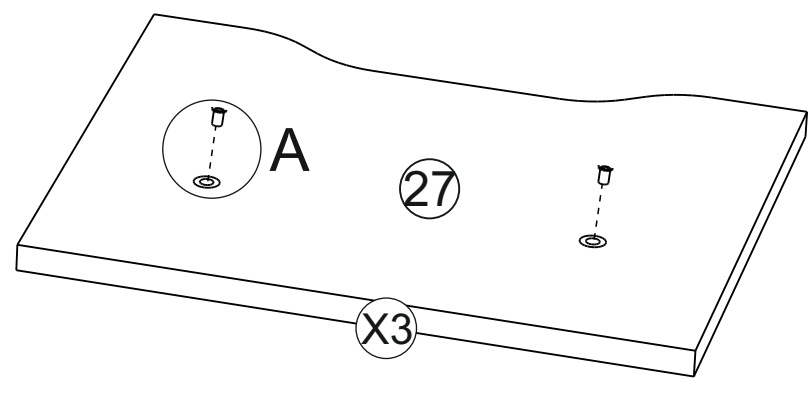
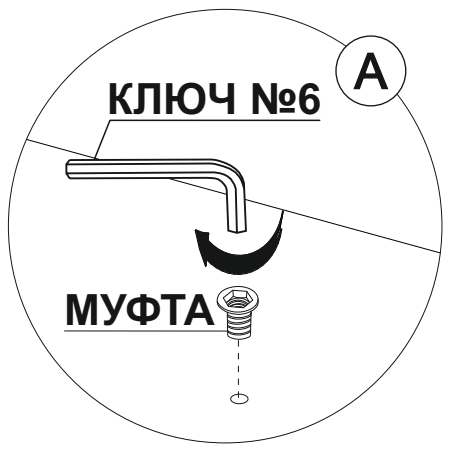


18

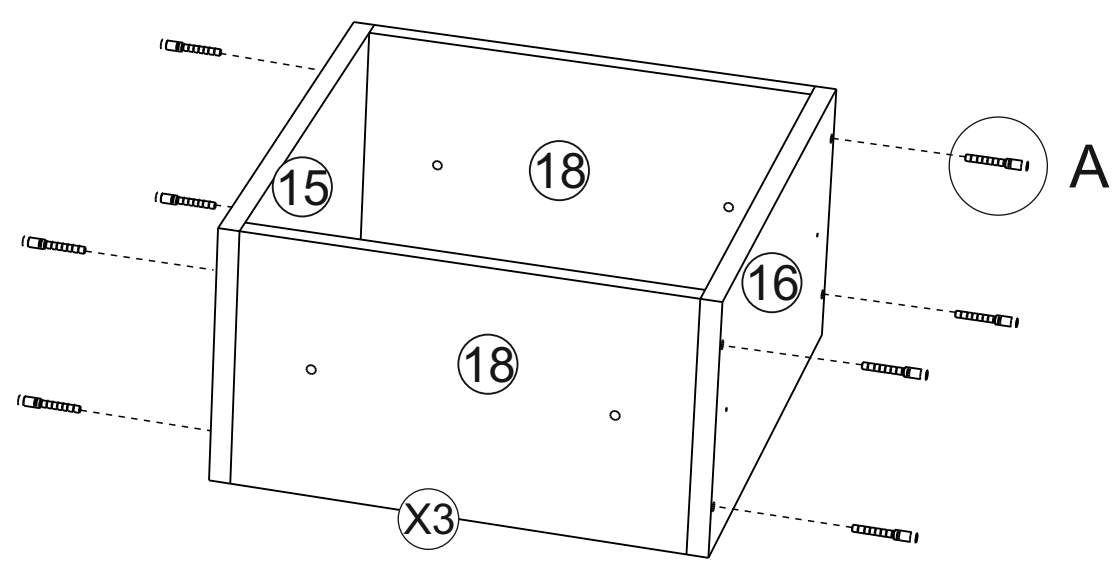
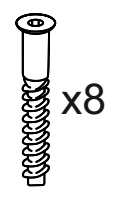




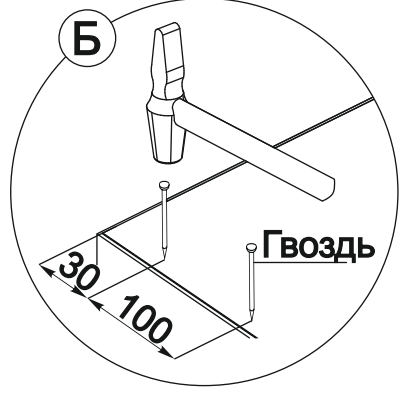
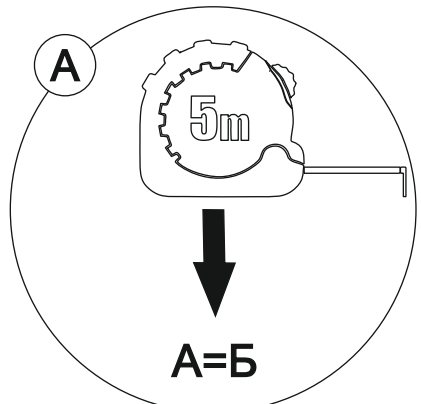
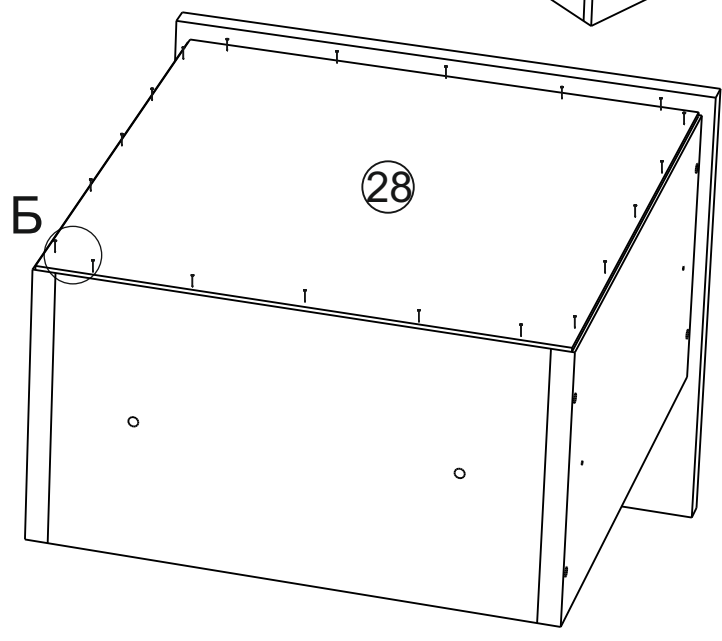
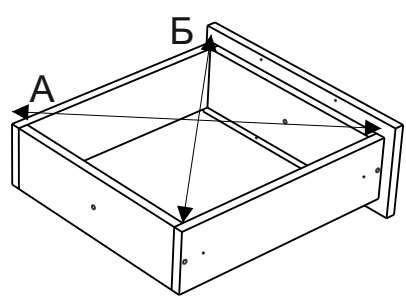
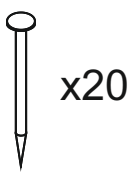
20



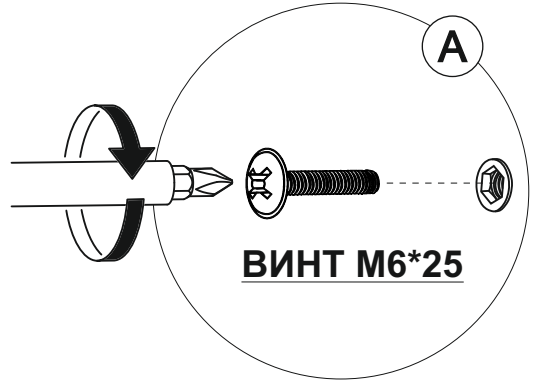
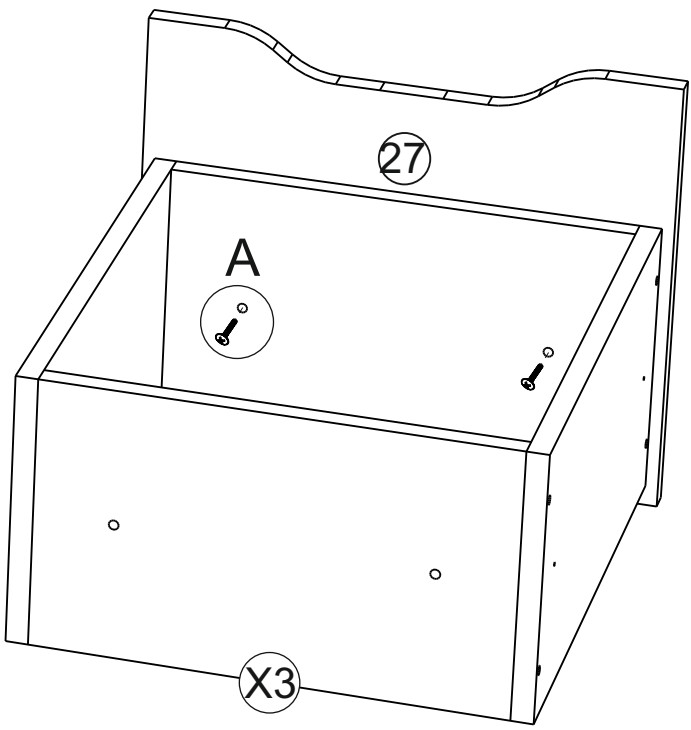
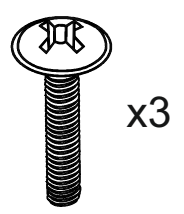
21



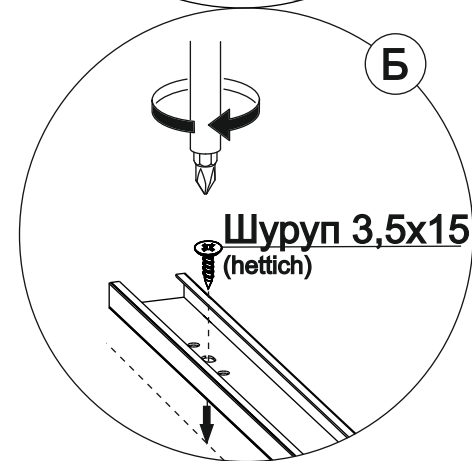
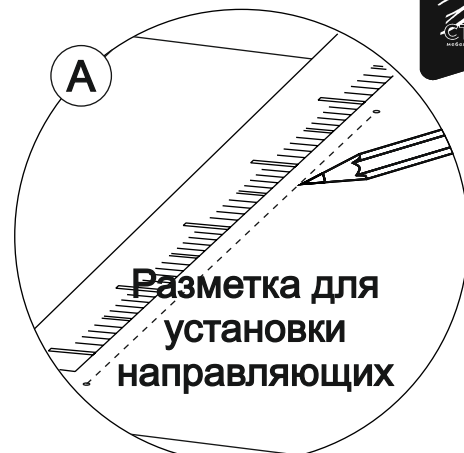
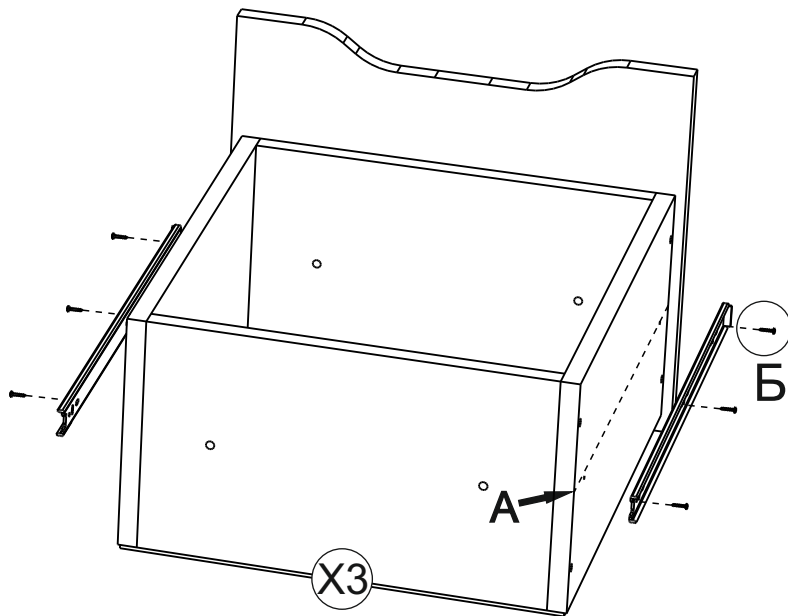
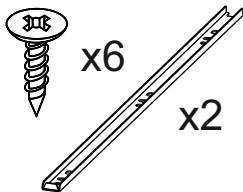
22



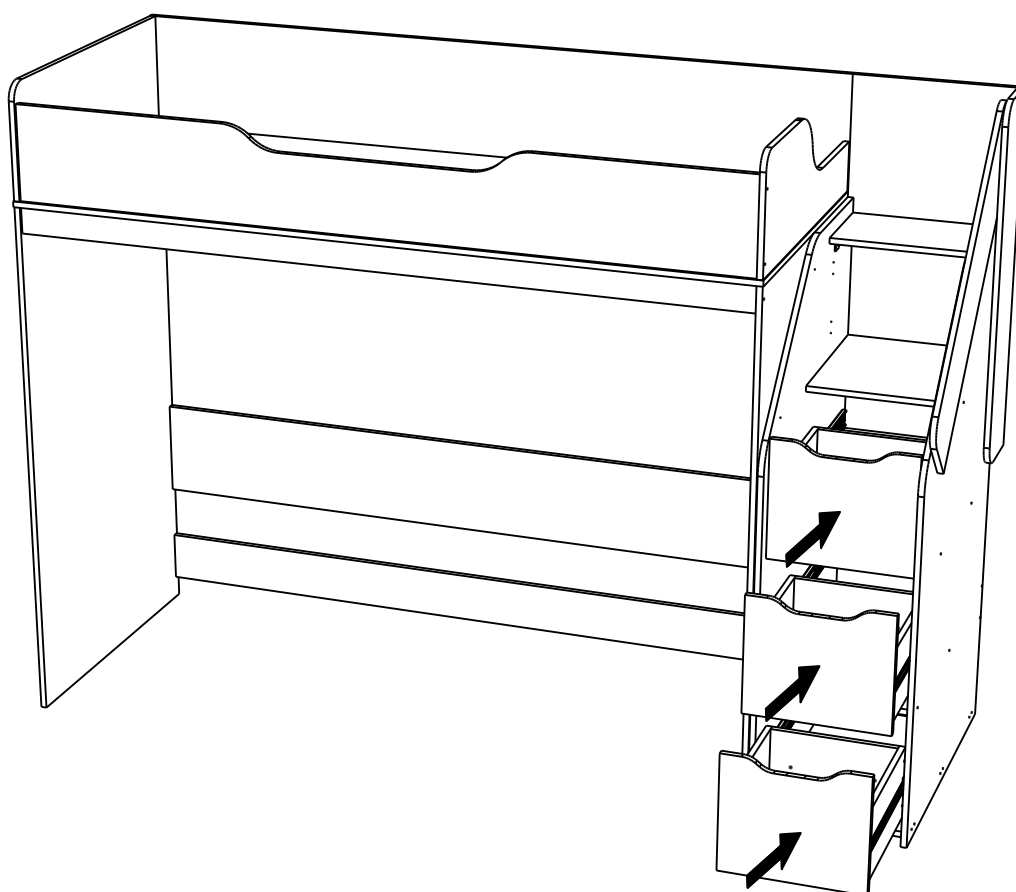
23



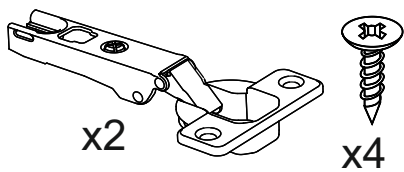
24



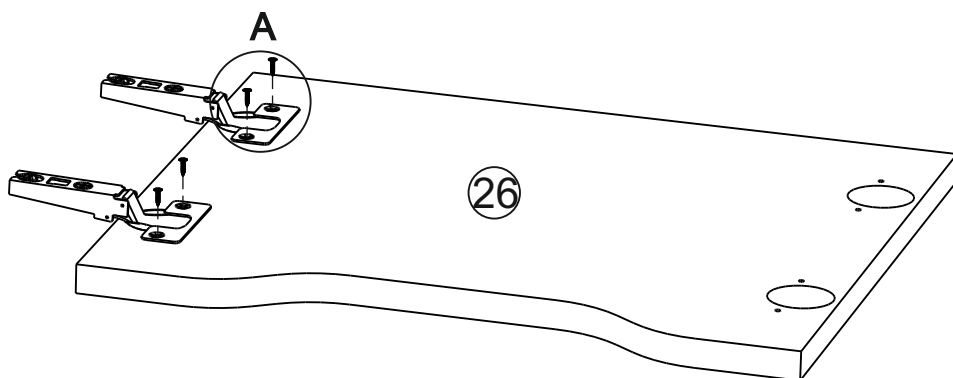
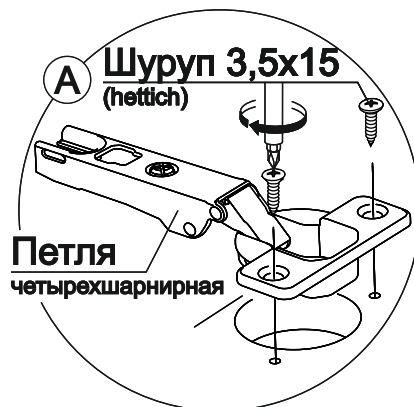
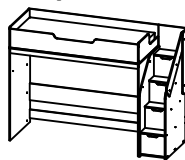
25



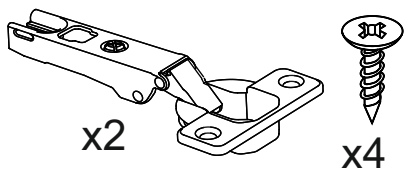
26



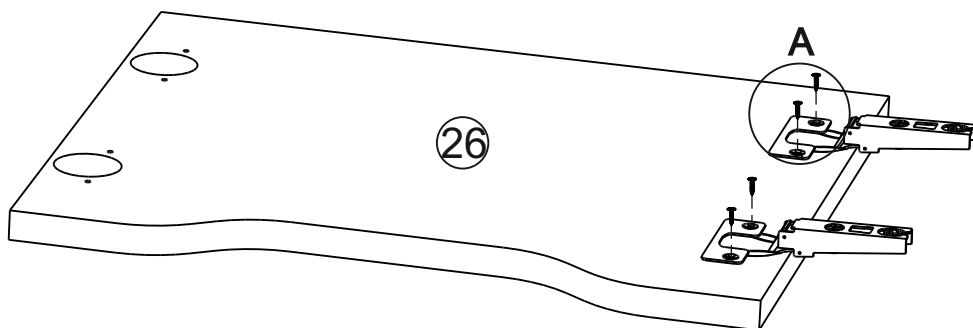
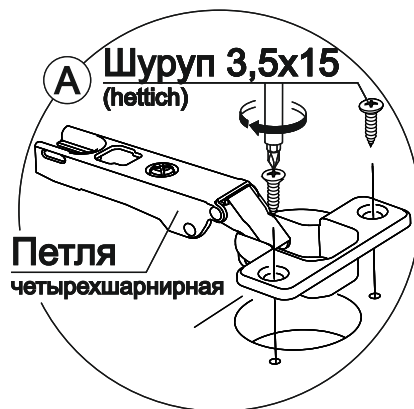
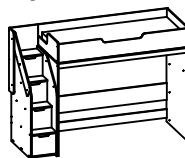
Правосторонняя сборка

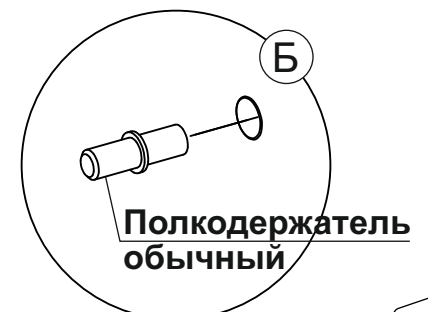
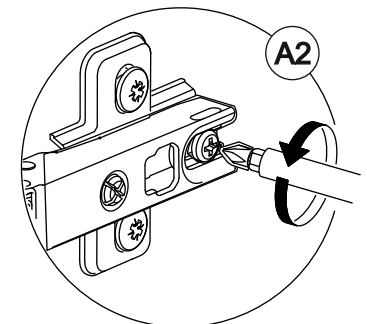
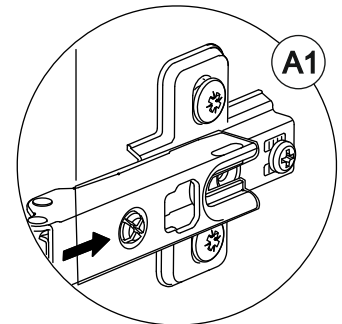
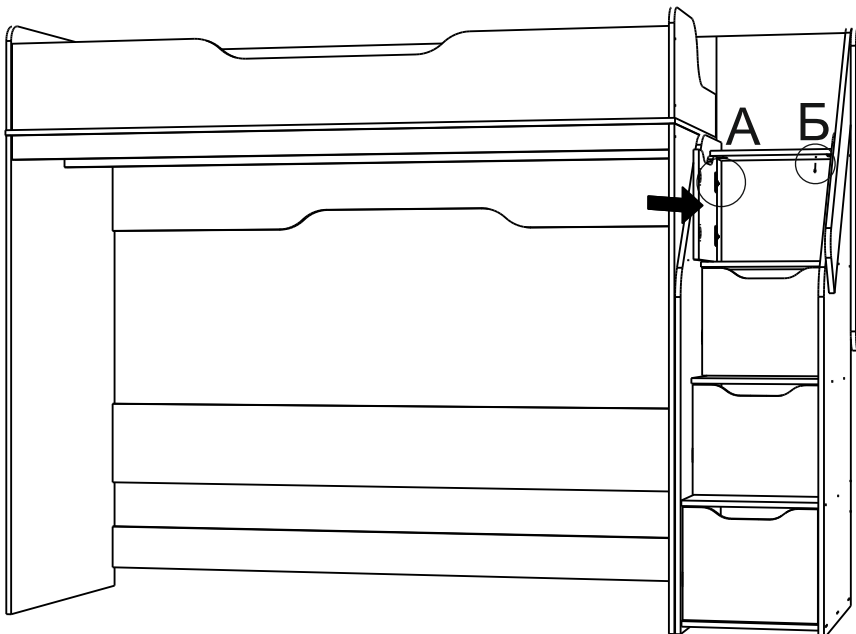
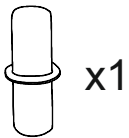
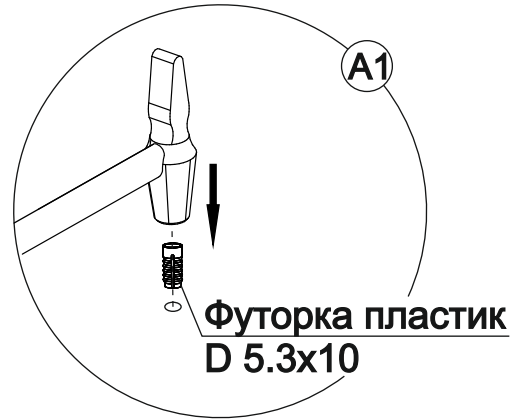
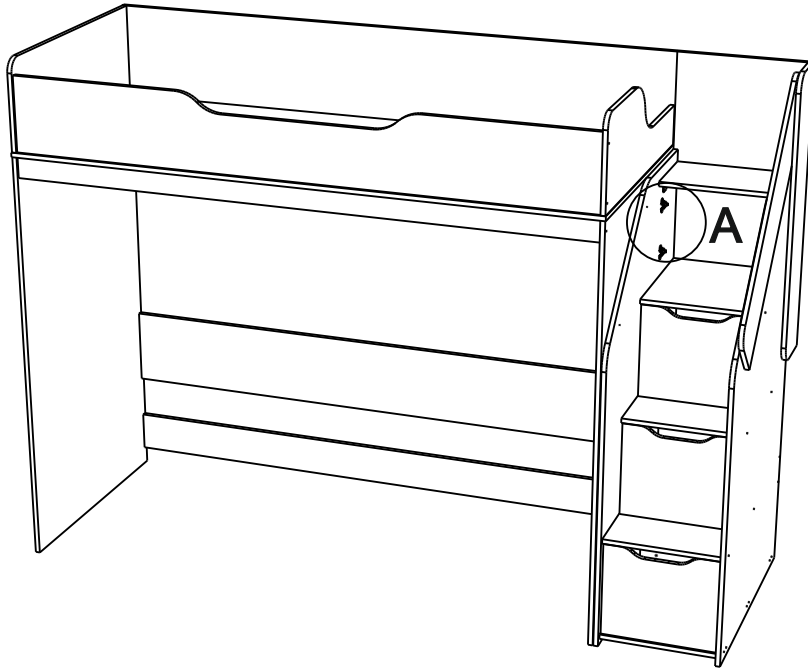
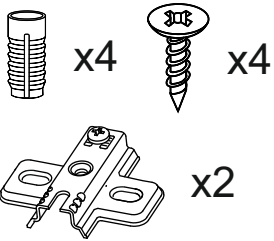


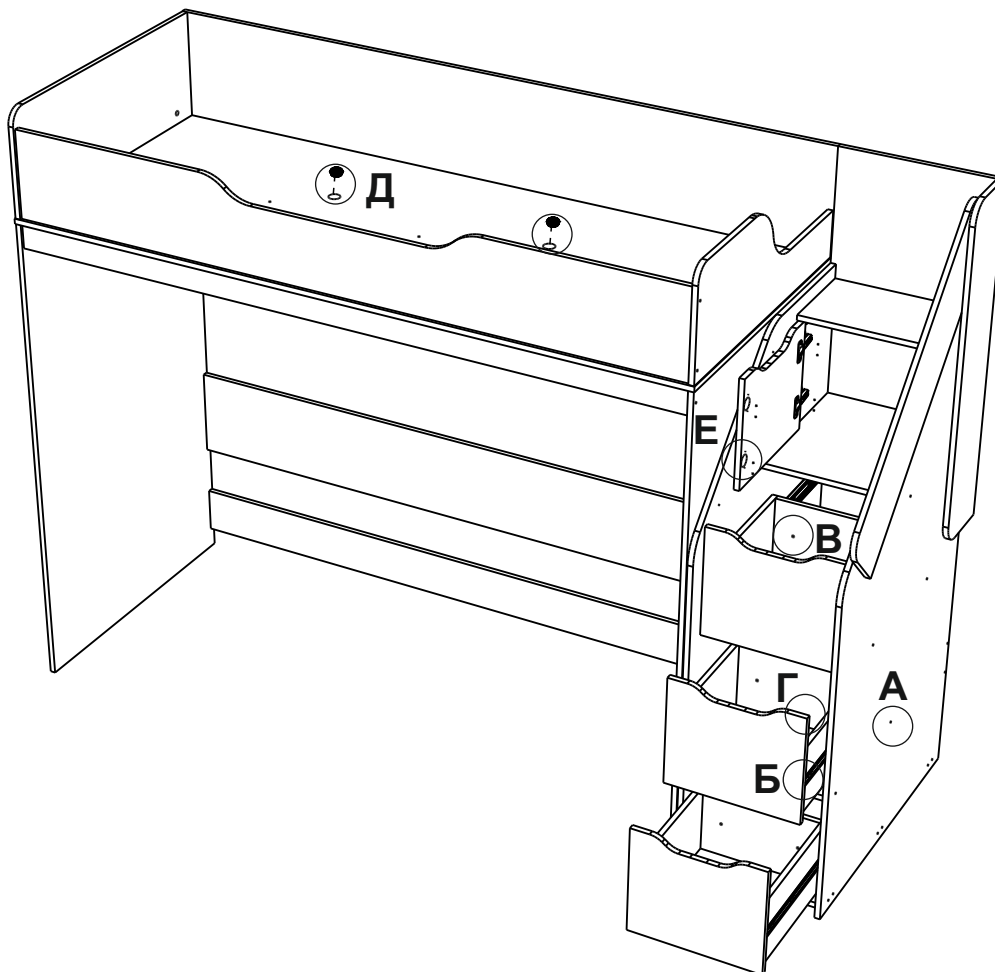
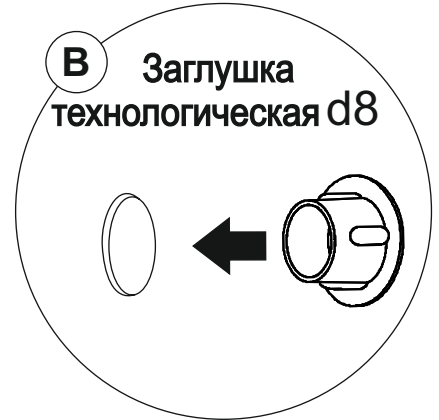
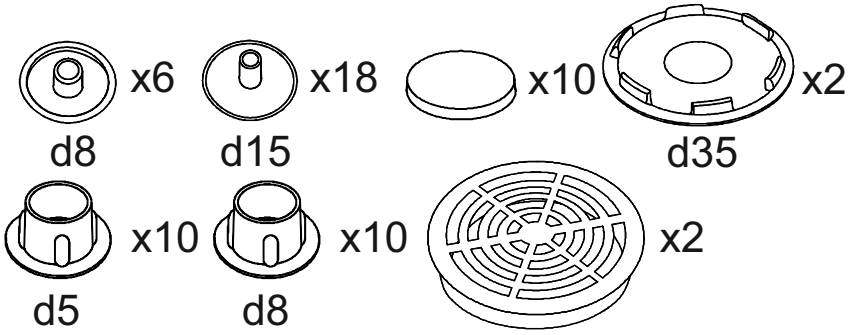
27



Левосторонняя сборка







**Ваша мебель готова к эксплуатации!
Спасибо, что выбрали «МК Стиль»!**



mcstyle.ru

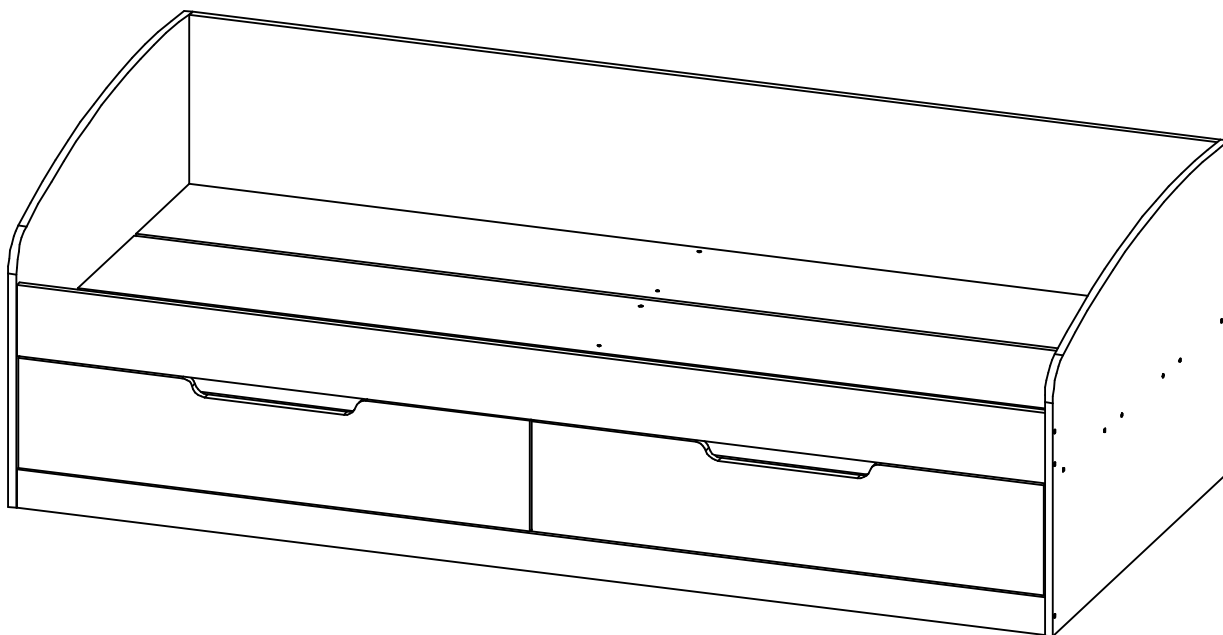


Производитель ООО "МК Стиль"
Россия, 440015, Пензенская обл.,
г.Пенза, ул. Аустрина, 166
тел.: +7 (8412) 90-81-32

Инструкция по сборке и эксплуатации мебели

RICH Кровать-тахта КР-002

Габариты: 2032x650x940 мм.



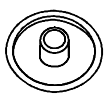
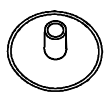
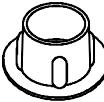
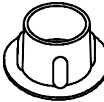
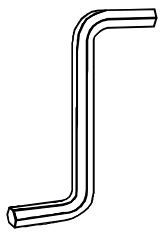


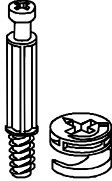
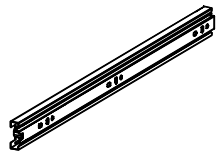



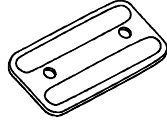
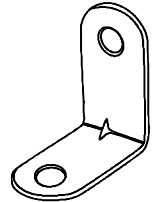
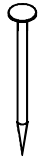
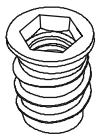
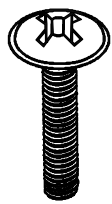
Допустимая нагрузка на спальное место до 80 кг.

Уважаемые покупатели!

Рекомендуем доверить сборку Вашей мебели профессиональным сборщикам

Упаковка	Материал	Поз.	Наименование	Кол-во, шт	Размер, мм	
1	ЛДСП 16 мм(Каркас)	1	Планка	1	2 000	329
	ЛДСП 16 мм(Каркас)	5	Планка	1	138	2 000
	ЛДСП 16 мм(Каркас)	7	Планка	1	2 000	74
	ЛДСП 16 мм(Каркас)	17	Царга задняя	1	2 000	298
	ЛДСП 16 мм(Каркас)	18	Царга средняя	1	2 000	298
	ЛДСП 16 мм(Каркас)	19	Царга передняя	1	2 000	298
	ЛДСП 16 мм(Фасад)	12	Фасад ящика левый	1	215	995
	ЛДСП 16 мм(Фасад)	13	Фасад ящика правый	1	215	995
	ЛДСП 16 мм(Фасад)	11	Царга(декор)	1	2 000	135
2	ЛДСП 16 мм(Каркас)	8	Перед/зад. стенка ящика	4	936	138
	ЛДСП 16 мм(Каркас)	9	Бок ящика правый	2	450	138
	ЛДСП 16 мм(Каркас)	10	Планка	2	96	450
	ЛДСП 16 мм(Каркас)	6	Перегородка	1	298	906
	ЛДСП 16 мм(Каркас)	2	Спинка головная	1	940	650
	ЛДСП 16 мм(Каркас)	3	Спинка ножная	1	940	650
	ЛДСП 16 мм(Каркас)	4	Бок ящика левый	2	450	138
	ЛХДФ 3,2 мм	16	Дно ящика	4	480	448
	Планка соединительная для ДВП	14	Планка соединительная для	2	418	
Фурнитура в	500	Фурнитура (короб)	1			

Набор фурнитуры

 Заглушка для евро-стяжки ясень шимо светлый	x50	 Заглушка для эксц. стяжки ясень шимо светлый	x12	 Заглушка технологическая D 5 мм коричневая	x8	 Заглушка технологическая D 8 мм коричневая	x8	 Ключ для стяжки евро	x1
 схема-сборки	x1	 стяжка-евро 6,3*50 мм	x50	 стяжка hettich эксцентриковая	x12	 Направляющие шариковые 450 мм (35мм)	x2	 Уголок крепежный усиленный KUU 50x50x35x1.8 оцинкованная сталь, цвет серый (ЛЕРУА)	x6
 Шуруп 4*30 мм цинк	x8	 Шуруп 3,5*15 мм цинк (hettich)	x100	 подпятник	x10	 стяжка уголок 30x30x15 мм	x2	 Гвоздь 2 * 20 мм	x100
 Муфта (футорка) M6, D8, L 10 мм	x6	 Винт M6 * 25 (крест)	x6						

Приемка мебели



При получении рекомендуется проверить мебель на предмет ее комплектности и внешних качественных признаков. Следует вскрыть упаковку, осмотреть лицевые панели, зеркала, стеклянные элементы, проверить наличие и комплектность фурнитуры, убедиться в отсутствии видимых дефектов. Необходимо помнить, что принятие мебели без указания на явные недостатки, которые могли быть обнаружены при обычном осмотре, лишает покупателя права впоследствии предъявлять по ним претензии. При этом недостатком или дефектом мебели не считаются:

- наличие определенных особенностей в его элементах, обусловленных стилистическим замыслом производителя в подборе исходных материалов или связанных с природным происхождением используемых материалов, с их несущественными отличиями фактур и/или оттенков.
- незначительная разность цветовых оттенков облицовочных тканей, а также покрытий из искусственной и натуральной кожи.
- незначительная разность цветовых оттенков и отличие рисунка и/или декора. Складки и морщины на обивочных материалах мягких элементов, возникающие по причине нагрузок в результате упаковки и/или в процессе транспортировки, и исчезающие после разглаживания рукой, также не являются дефектом.

Общие условия эксплуатации и ухода за мебелью

1. Мебель должна эксплуатироваться в сухих и теплых помещениях, не подверженных перепадам температур, имеющих отопление и вентиляцию при температуре воздуха не ниже +10 град С и не выше +40 град С с относительной влажностью 45-75%. Существенные отклонения от указанных режимов приводят к значительному ухудшению потребительских качеств и повреждению мебели.
 2. Запрещается устанавливать нагревательные приборы (печки, плиты, духовки, световые элементы и др.) рядом с фасадами, т.к. контакт с поверхностями или воздухом, температура которых превышает 80 градусов по Цельсию может привести к оплавлению, деформации и отслоению пластика ПВХ от основы фасада. Избегать повышенной влажности. Рекомендуем установить принудительную вытяжку в зоне установки плиты.
 3. Во избежание выгибания и разбухания деталей из ЛДСП / МДФ следует оберегать их поверхность от длительного воздействия влаги. Недопустимо попадание на поверхности жидкостей, растворяющих пластики, пленку ПВХ (кислоты, растворитель, спирт, ацетон, бензин и др.).
 4. Следует оберегать фасады от механических повреждений, которые могут быть вызваны воздействием твердых предметов, абразивных порошков.
 5. Во избежании возникновения царапин, нельзя подвергать любому механическому воздействию рисунок на фасадах с фотопечатью.
 6. Старайтесь нагружать кухонные навесные шкафы и выдвигаемые кухонные ящики равномерно, обеспечивая равновесие скользящих частей. Предметы на полках рекомендуется размещать по принципу: наиболее тяжелые – ближе к краям (стенкам ящика), более легкие ближе к центру. Помните о недопустимости статической вертикальной нагрузки для выдвигаемых кухонных ящиков из ЛДСП более 5 кг, на полки шкафов и столов – более 8 кг. При эксплуатации выдвигаемых ящиков и раздвижных дверей не прилагайте чрезмерных усилий.
 7. Секции с полками из ЛДСП предназначены для хранения сухой посуды и кухонных принадлежностей. Для хранения мокрой посуды предназначены специальные секции с металлическими полками и закреплённым снизу поддоном.
 8. Не допускается длительное воздействие прямых солнечных лучей, которое может привести к цветовым изменениям на поверхностях мебели или материале обивки.
 9. После 6 месяцев эксплуатации мебели под нагрузкой может сложиться ситуация, когда некоторые механические детали, такие как петли, направляющие, замки и т.д., утратят оптимальную настройку, выполненную во время сборки и установки мебели. Смазка механических узлов со временем высыхает, теряет свои свойства. Подобные явления проявляются в затруднении и скрипе при открывании створок, механизмов раскладывания, механизмов выдвижения ящиков. В таких случаях не следует прилагать чрезмерные физические усилия, а необходимо выполнить своевременную регулировку петель или смазку подвижных частей механизмов специальными смазочными средствами. В процессе эксплуатации мебели резьбовые соединения следует периодически подтягивать.
- Для сохранения и поддержания мебели в хорошем состоянии в течение длительного срока рекомендуем прочитать подробные инструкции по уходу и эксплуатации мебели, представленные на нашем сайте mcstyle.ru во вкладке «ПОКУПАЕЛЯМ» в шапке сайта.

Гарантийные обязательства

Изготовитель гарантирует соответствие мебели требованиям ГОСТ 16371-2014, ГОСТ 19917-2014 при соблюдении условий транспортирования, эксплуатации, хранения и сборки. Гарантийный срок эксплуатации изделия - 3 года с даты производства. Гарантии не распространяются на изделия поврежденные при перевозке, а также при не соблюдении правил сборки, эксплуатации и хранения, изложенных в настоящей инструкции. Все виды деталей изображены схематично и могут отличаться от оригиналов. Производитель оставляет за собой право вносить изменения в конструкцию, не ухудшающие ее эксплуатационные характеристики.

Заявка на производство № от (дата выпуска)	
Перечень используемой фурнитуры	
Название изделия	
- Корпус/Фасад - (цветовое исполнение изделия)	
[Серия номенклатуры]	
Наименование	Кол-во
Панель 2 * 20 мм	100
Защелка - для евро-створки Белфорд	58
Защелка тефлонопластики D 5 мм - Бюссан	4
Ключ для створки евро	1
Коробка (С-деталь) для фурнитуры 48x100x100 мм	1
ножка 68°54'20 мм № 1 металл	10
петля - четырехшарнирная навесная (пайл)	8
подпорка/деталь - обычный	8
ручка С28 мет * мет 128 мм	3
створка-евро 6,3°50 мм	58
схема-сборки	1
шкант 8°30 мм	4
шпунт - 3,8°16 мм (h=18)	80

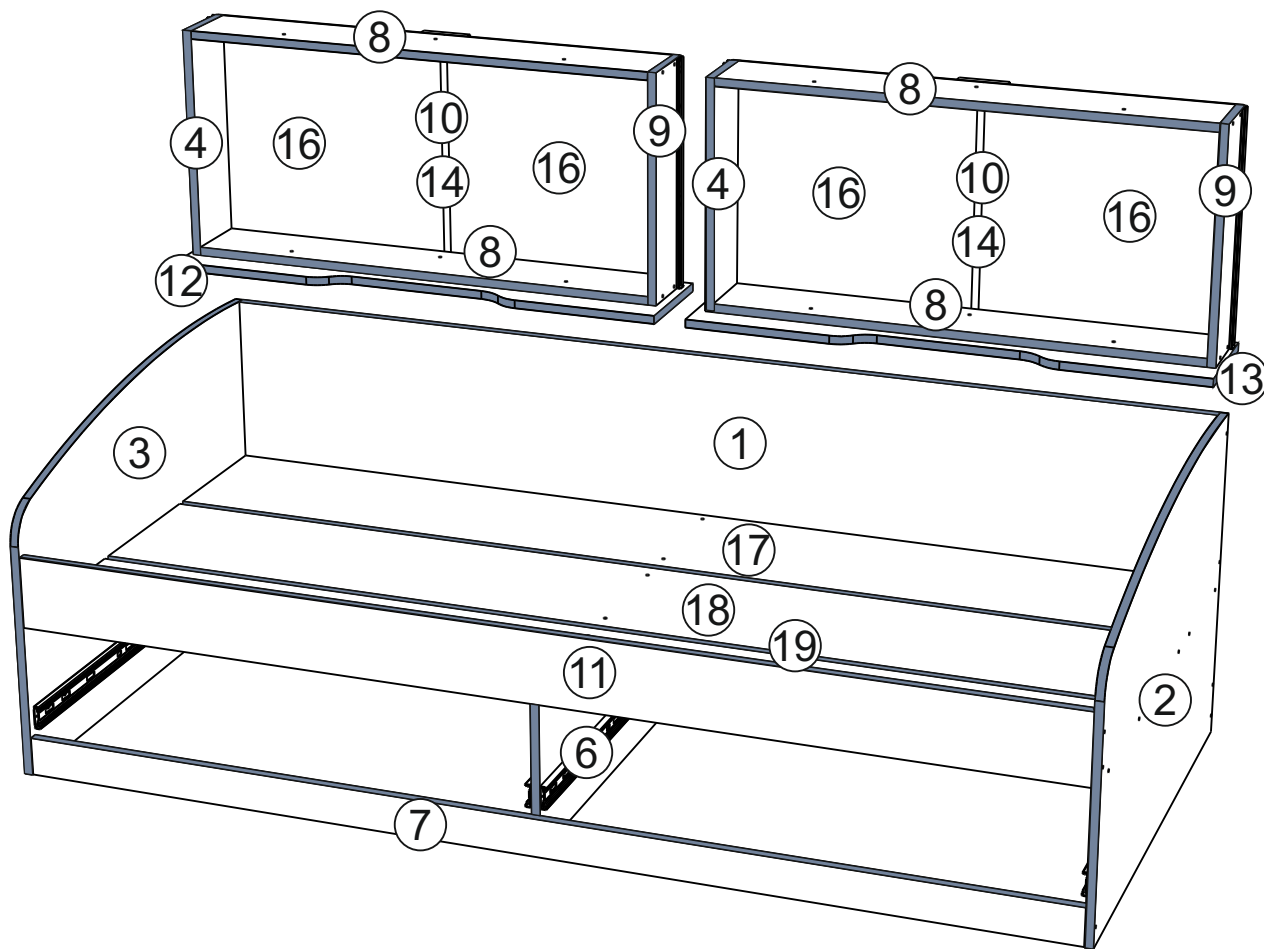
Ярлык для маркировки	
Название изделия	
- Корпус/Фасад - (цветовое исполнение изделия)	
[Серия номенклатуры]	
Производство в России	16371-2014, 19917-1993
Производитель: ООО «МК СТИЛЬ»	Длина x Высота x Глубина
№40015, Пензенская обл, Пенза г.	в кг
Аустрица ул, дом № 189	3 года
Дата выпуска: хххххххх	Срок службы: 10 лет
Соответствует ГОСТ	
Рабочие размеры:	
Вес:	
Гарантийный срок:	
Срок службы:	

Вложенный в фурнитуру «Маркировочный ярлык» отрезать по линии и приклеить на заднюю стенку изделия по окончании сборки

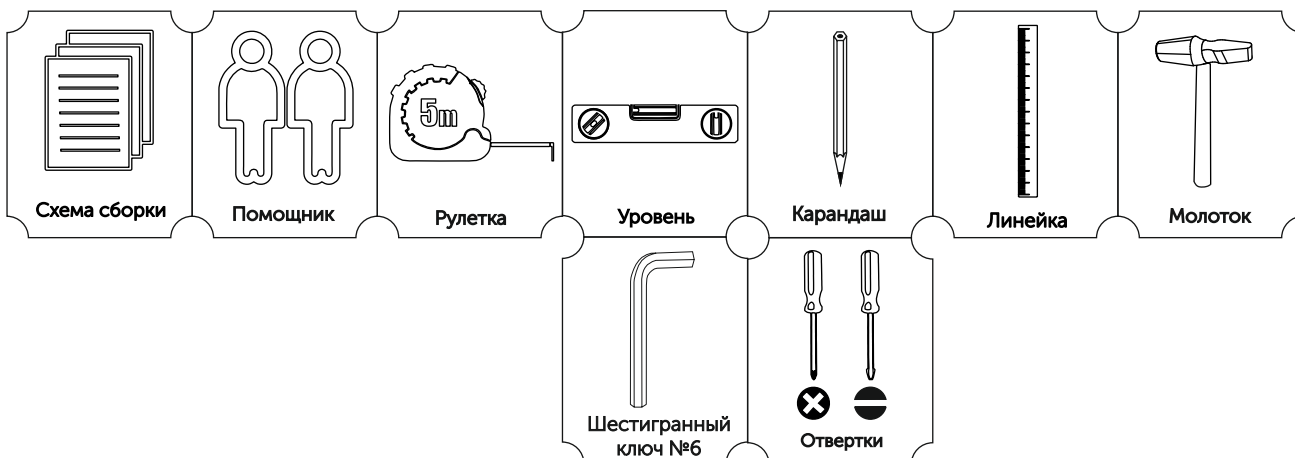
СПАСИБО ЗА ПОКУПКУ



Условное обозначение:  - Кромочный материал

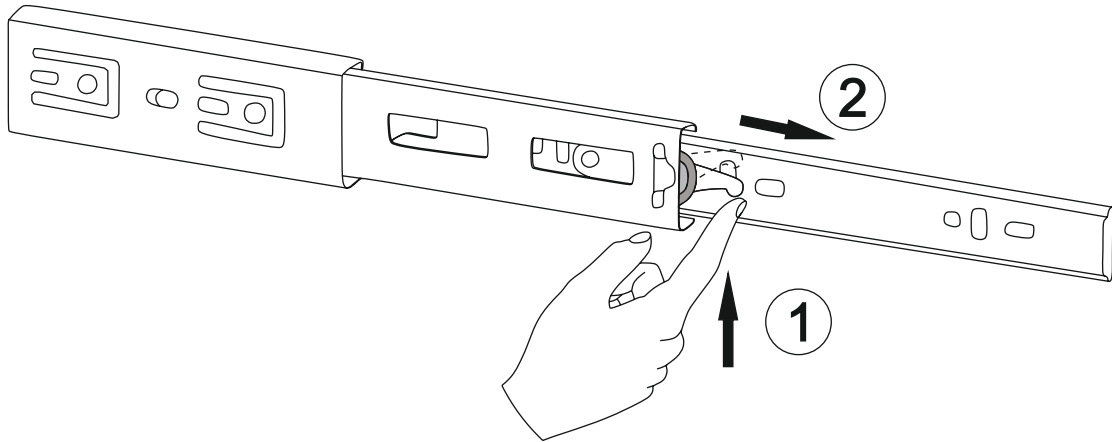


В процессе сборки Вам понадобится:

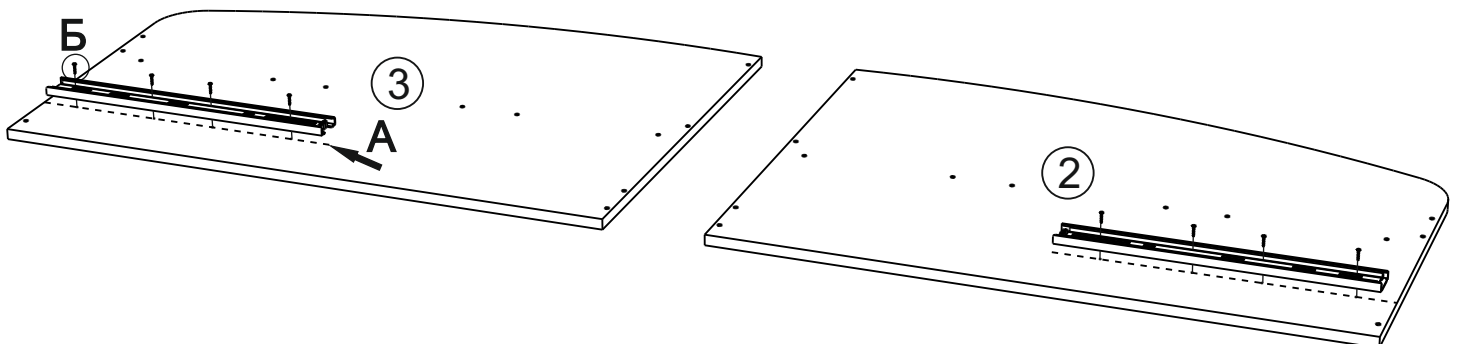
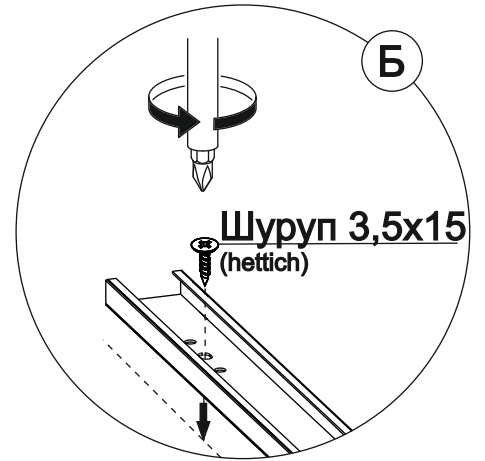
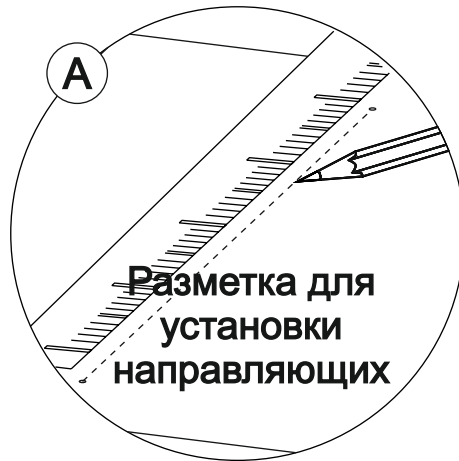
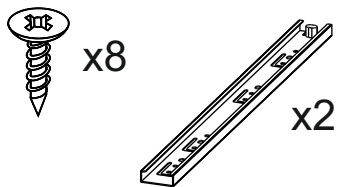


1

Разборка шариковой направляющей

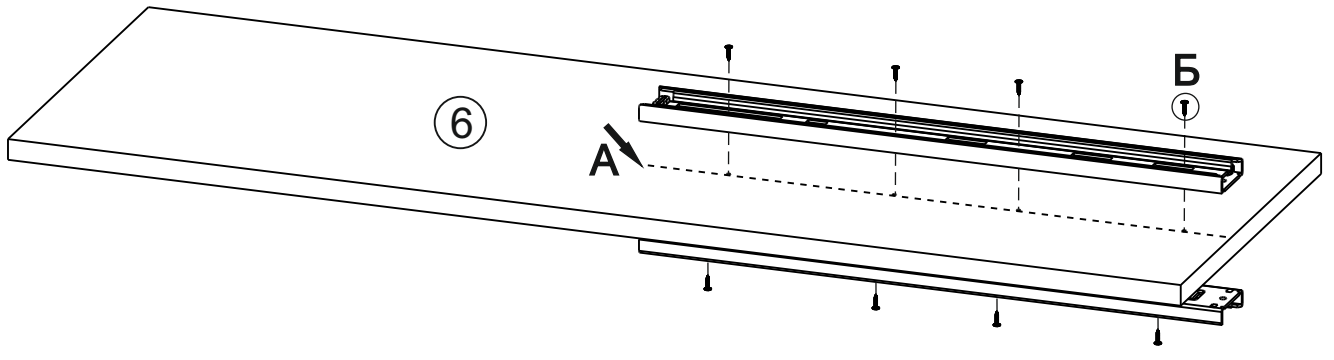
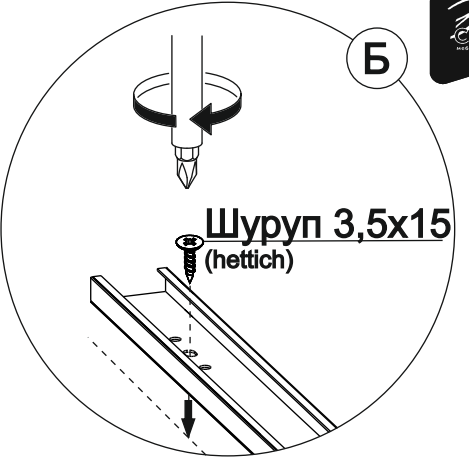
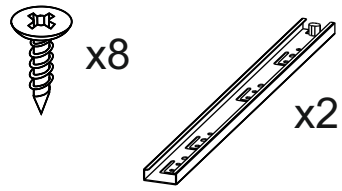


2

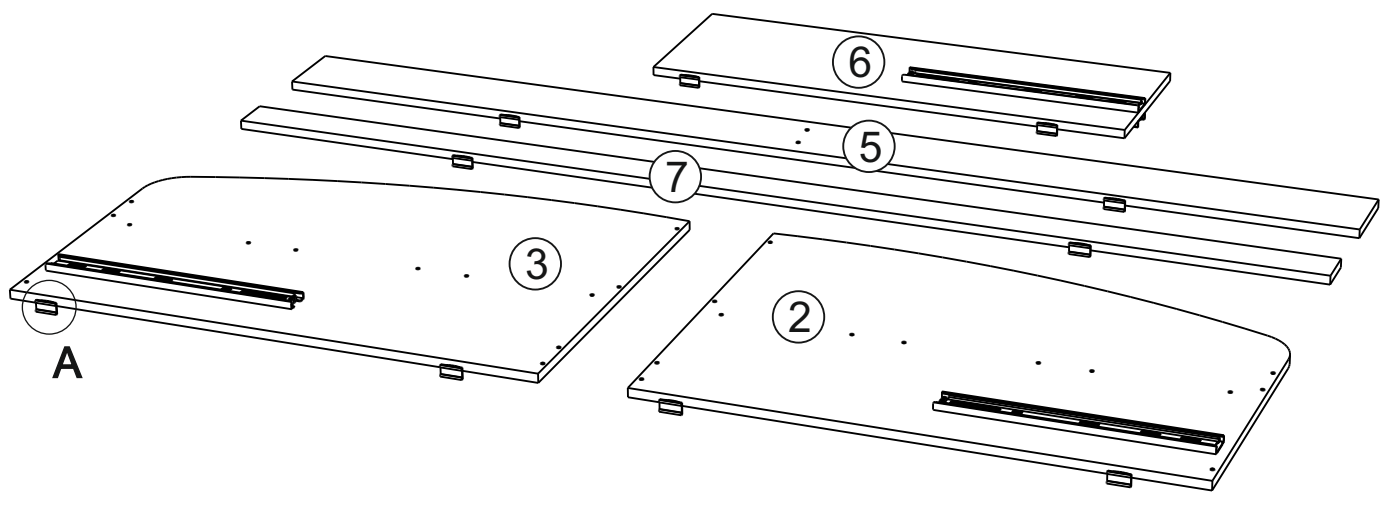
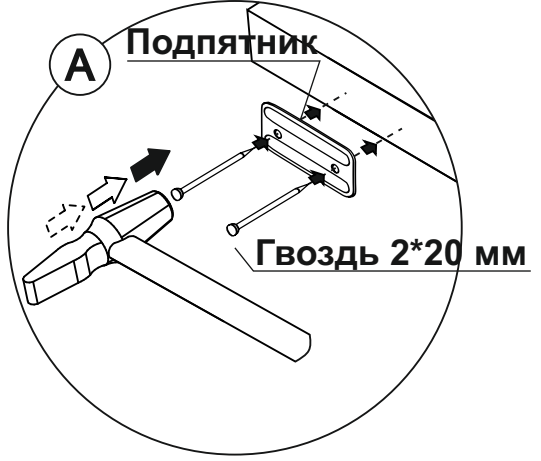
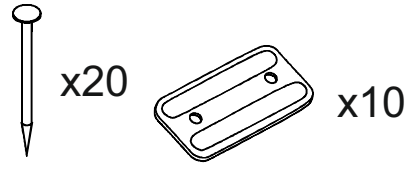


6

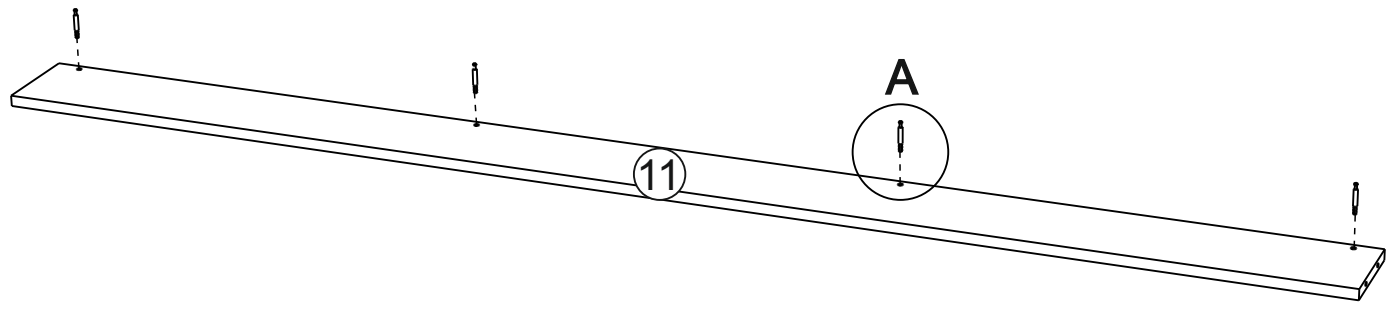
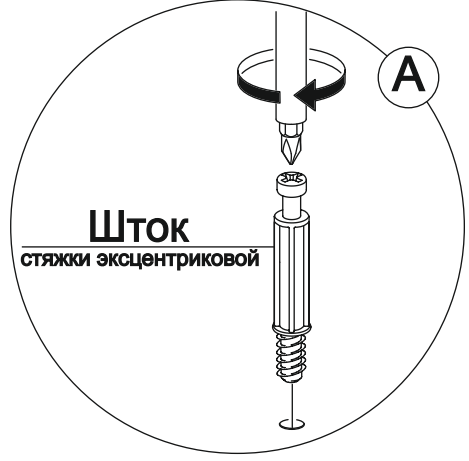
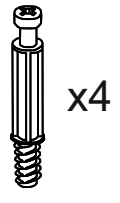
3



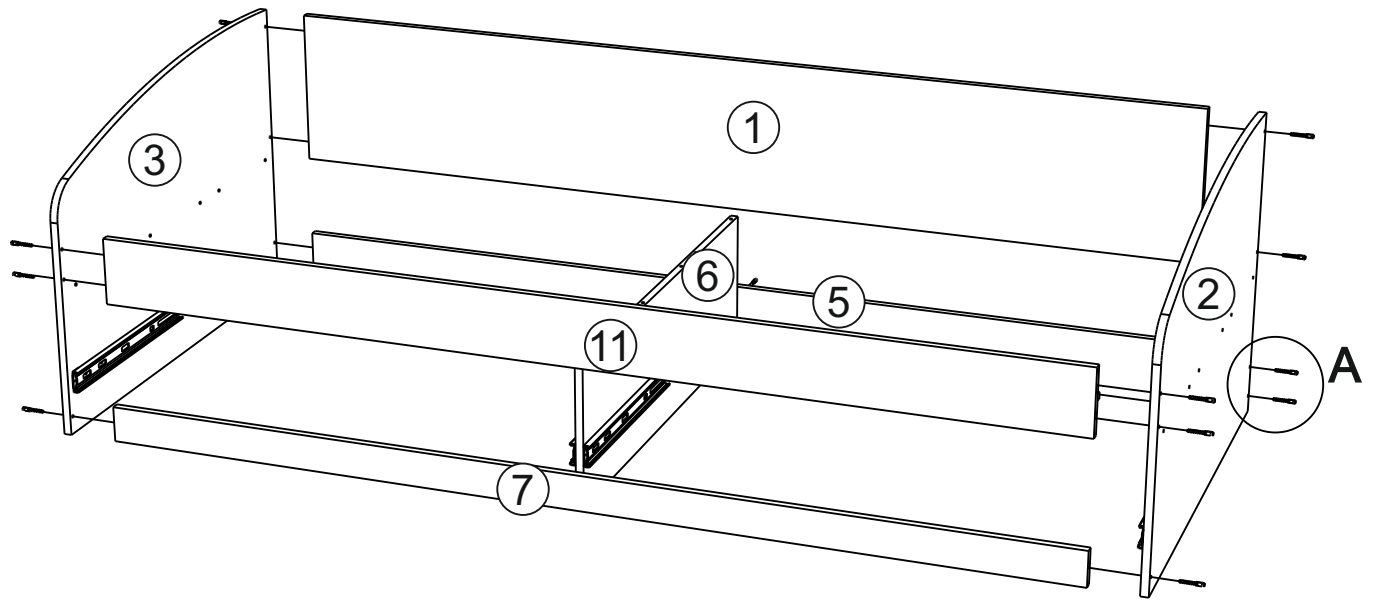
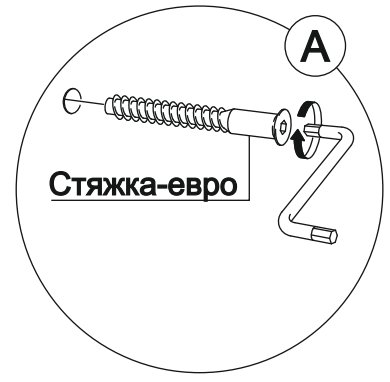
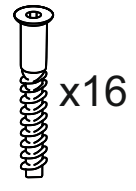
4



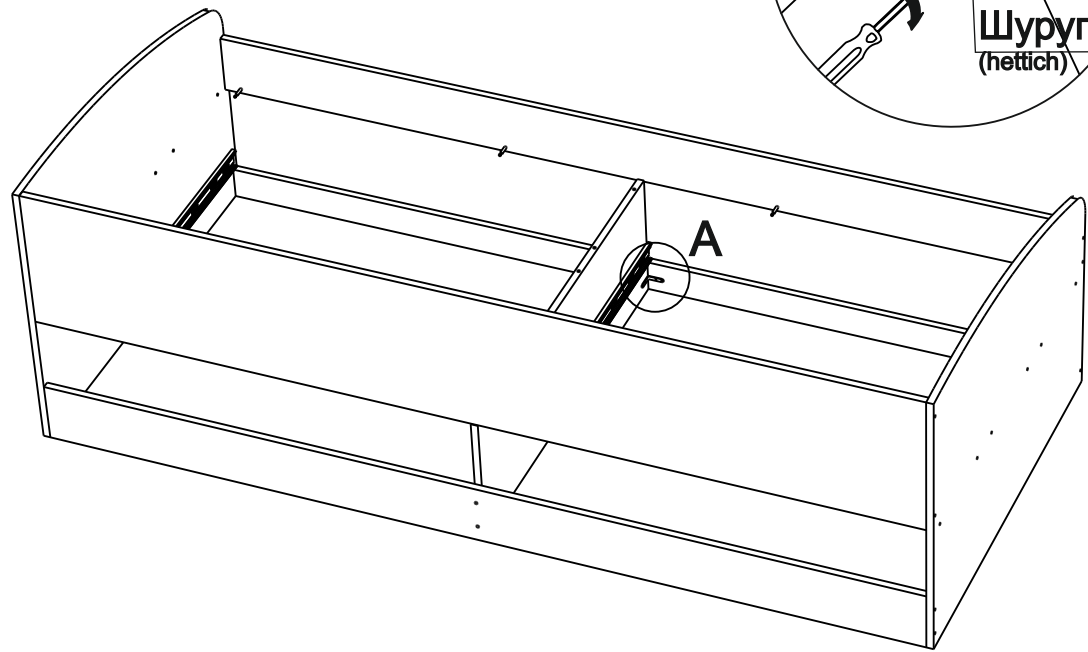
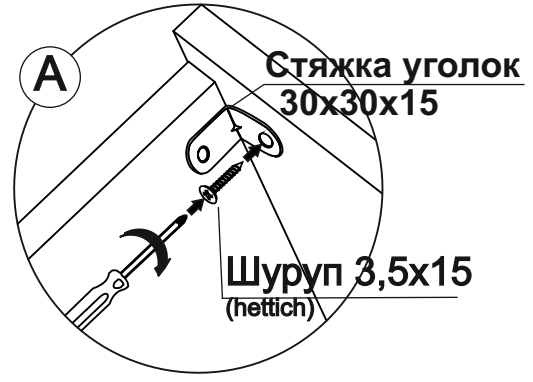
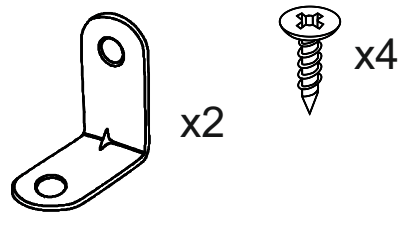
5



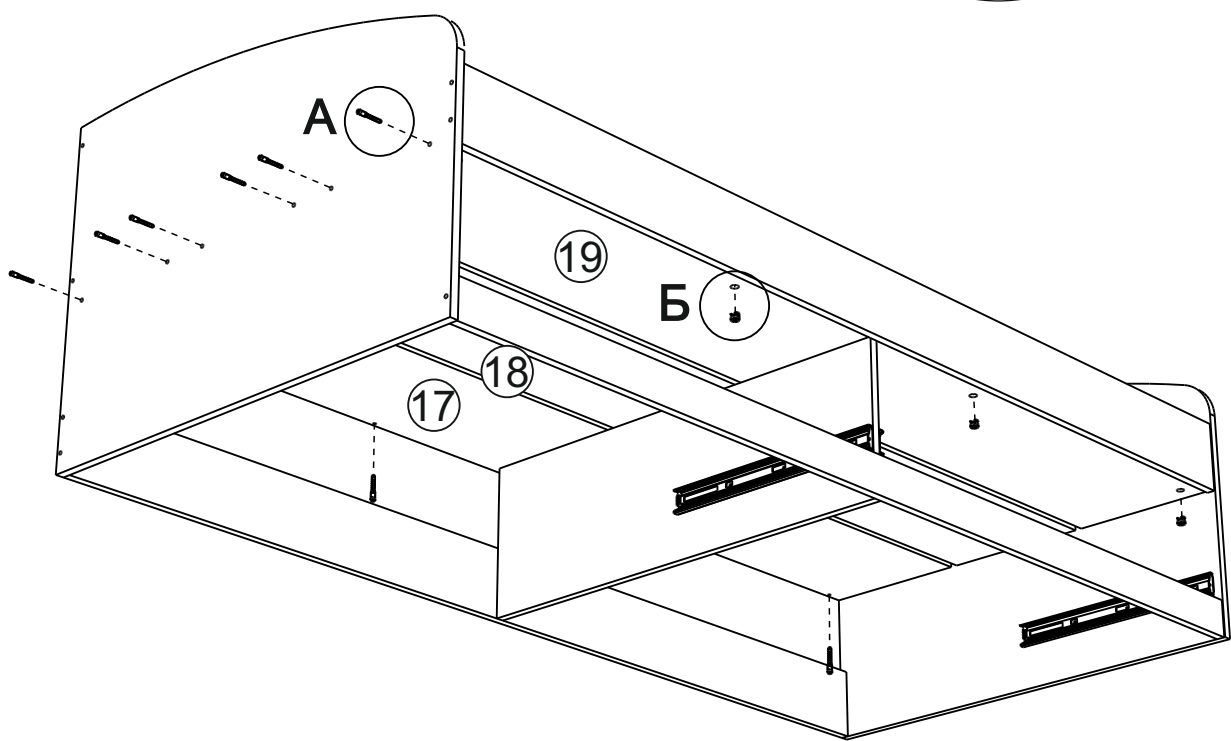
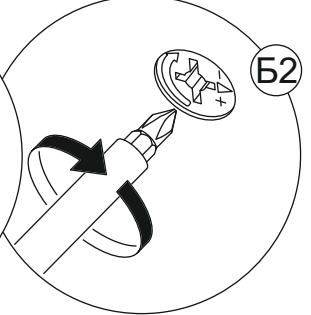
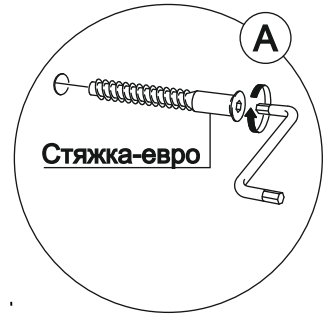
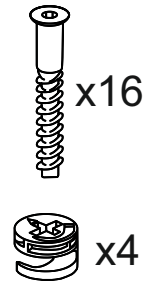
6



7



8

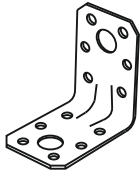


9

9



х48

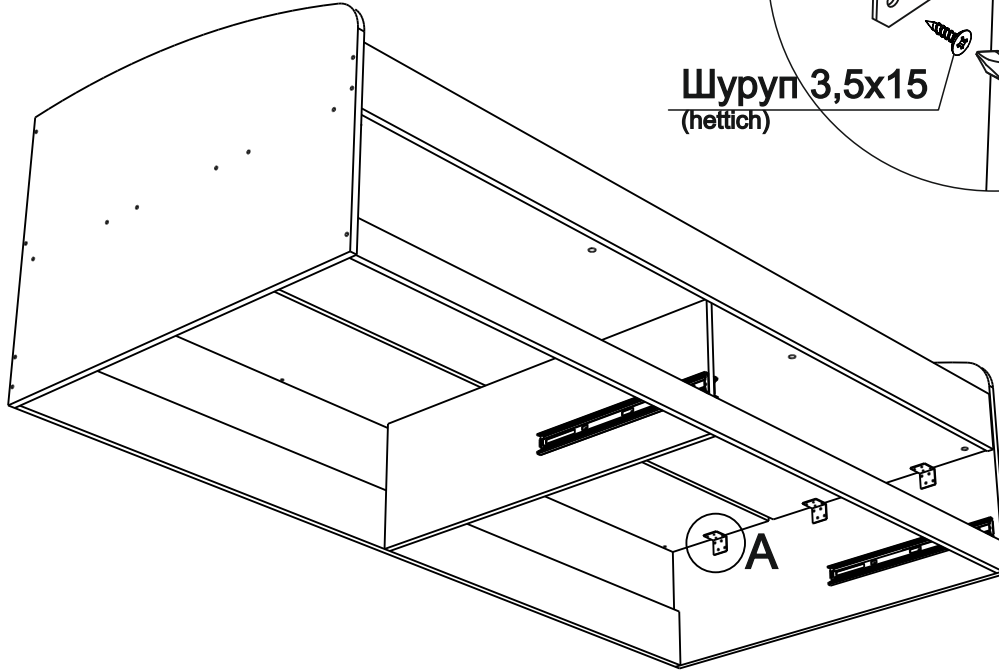


х6

Уголок крепежный усиленный КУУ

А

Шуруп 3,5х15
(hettich)



10

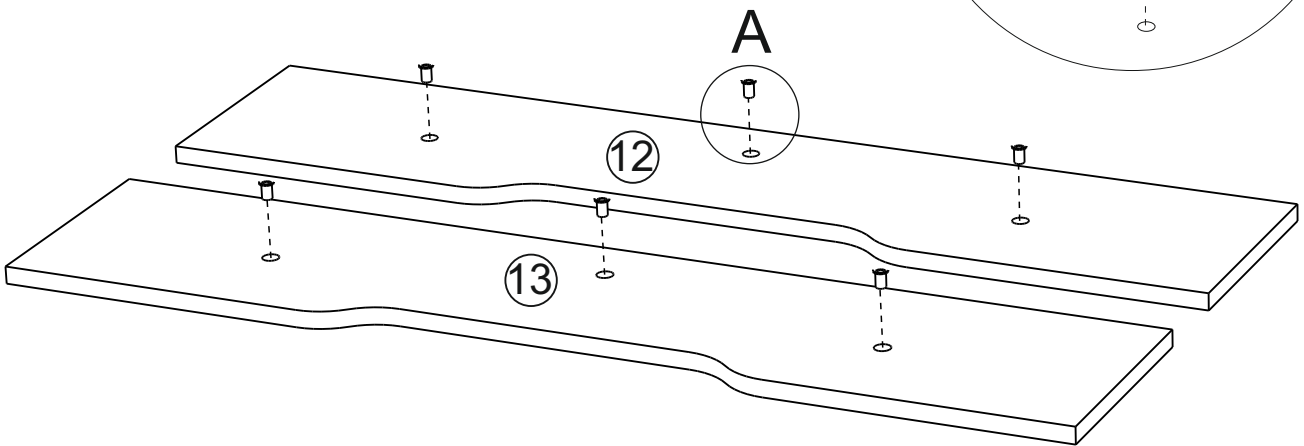


х6

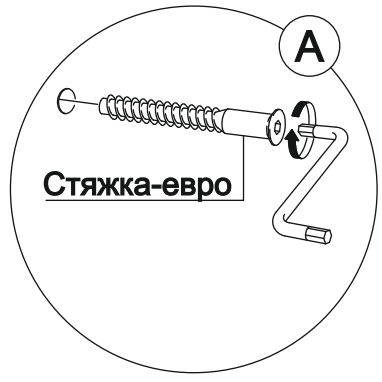
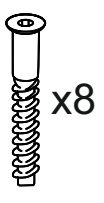
КЛЮЧ №6

А

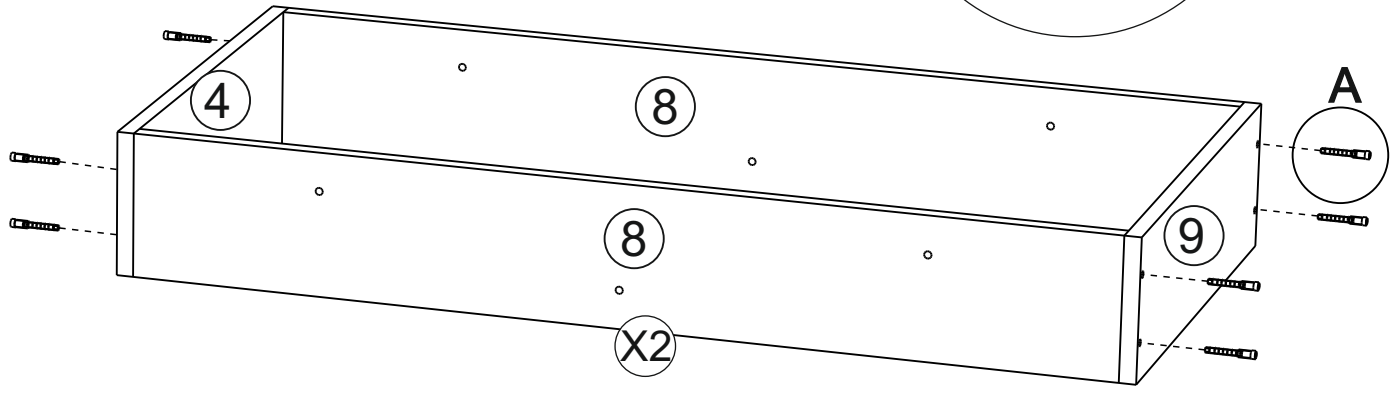
МУФТА



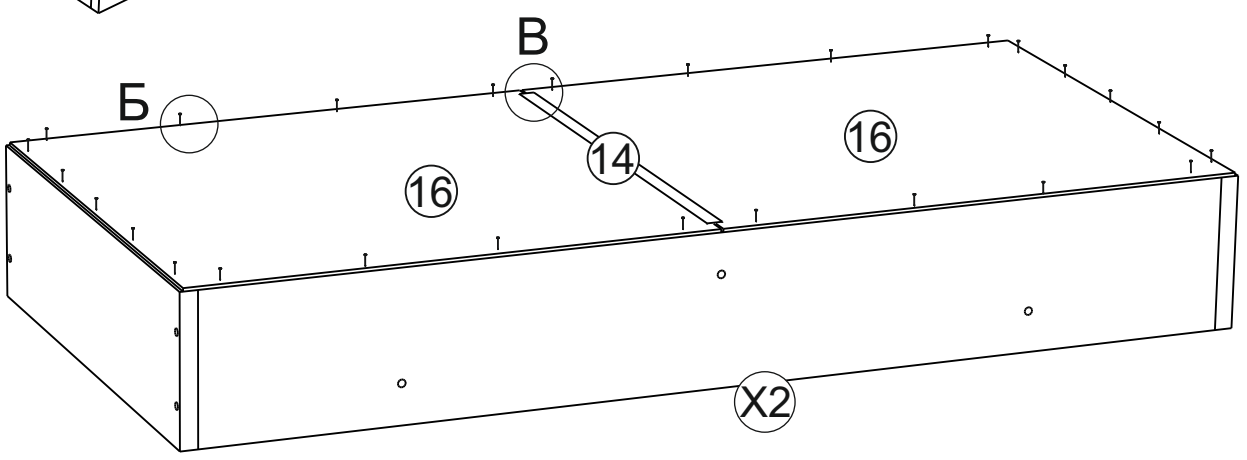
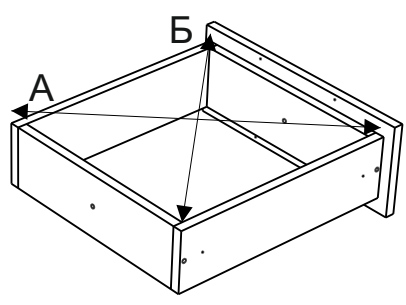
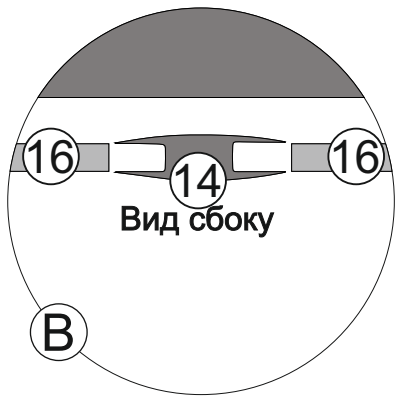
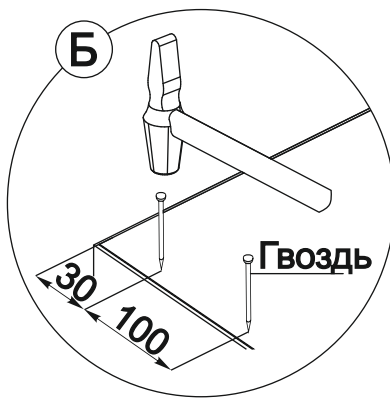
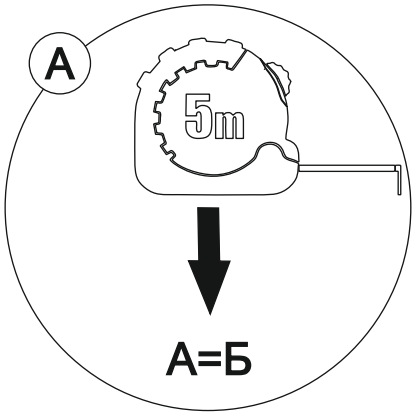
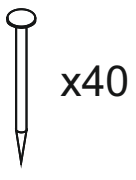
11



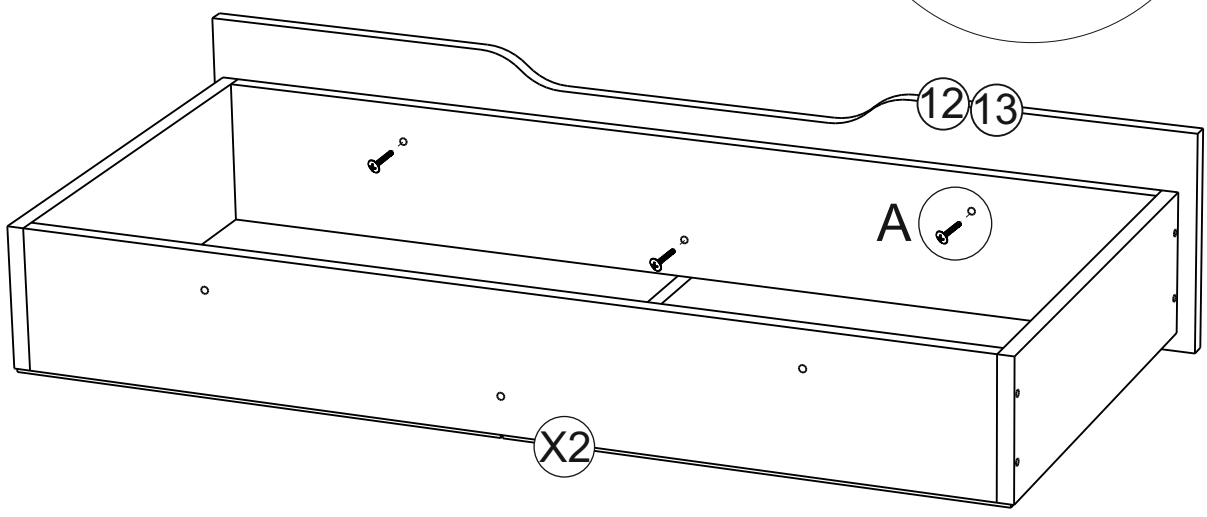
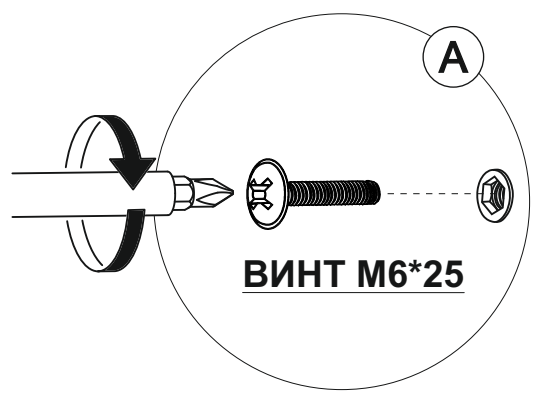
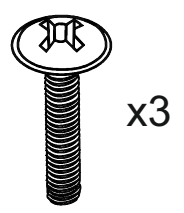
Стяжка-евро



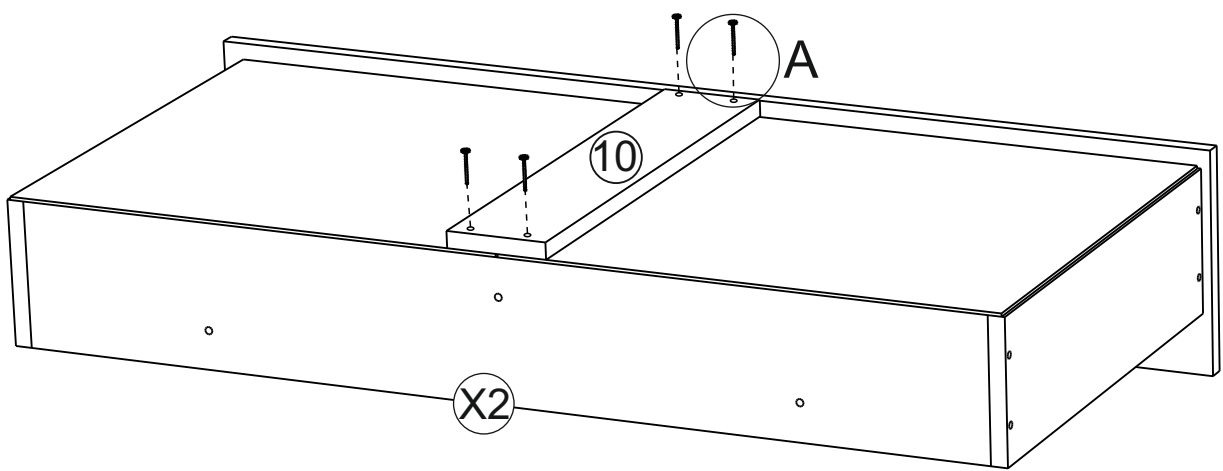
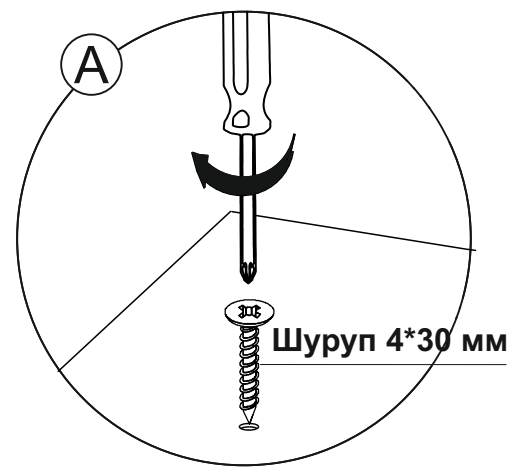
12



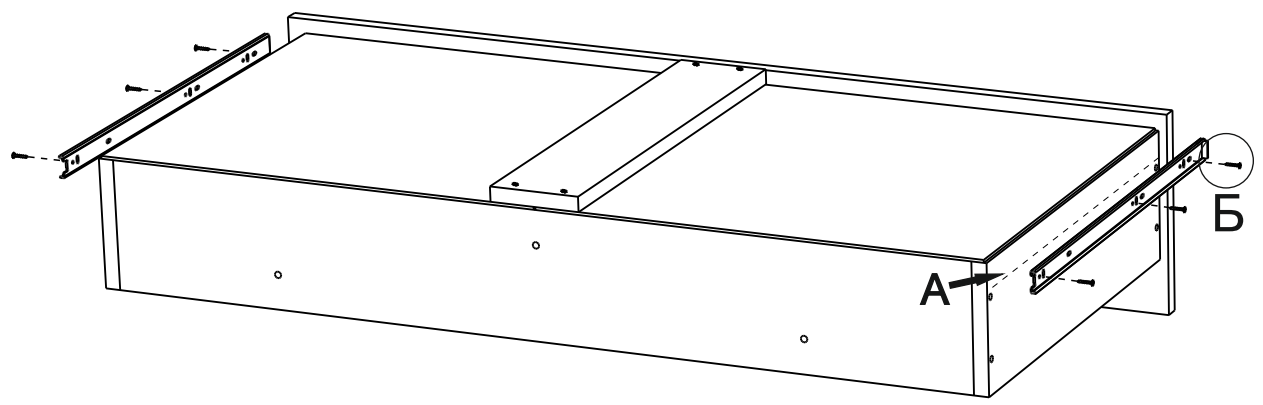
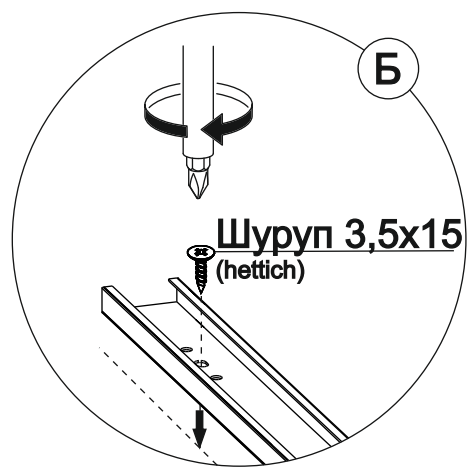
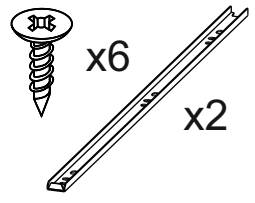
13



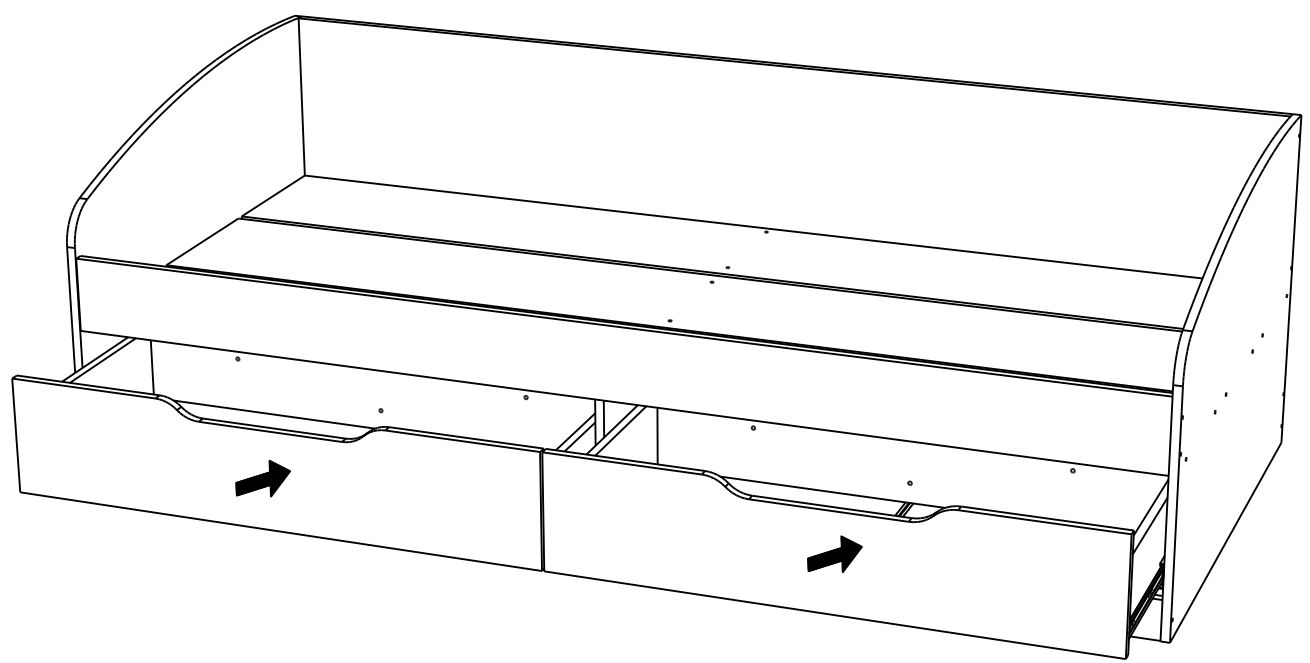
14



15

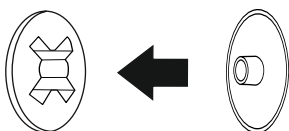


16

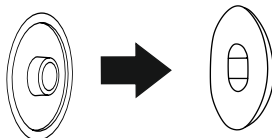


Установить все заглушки

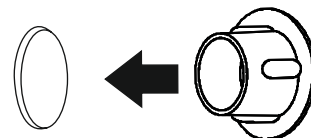
Заглушка для
эксцентриковой
стяжки



Заглушка для
евро-стяжки



Заглушка
технологическая D8



Ваша мебель готова к эксплуатации!
Спасибо, что выбрали «МК Стиль»!



mcstyle.ru

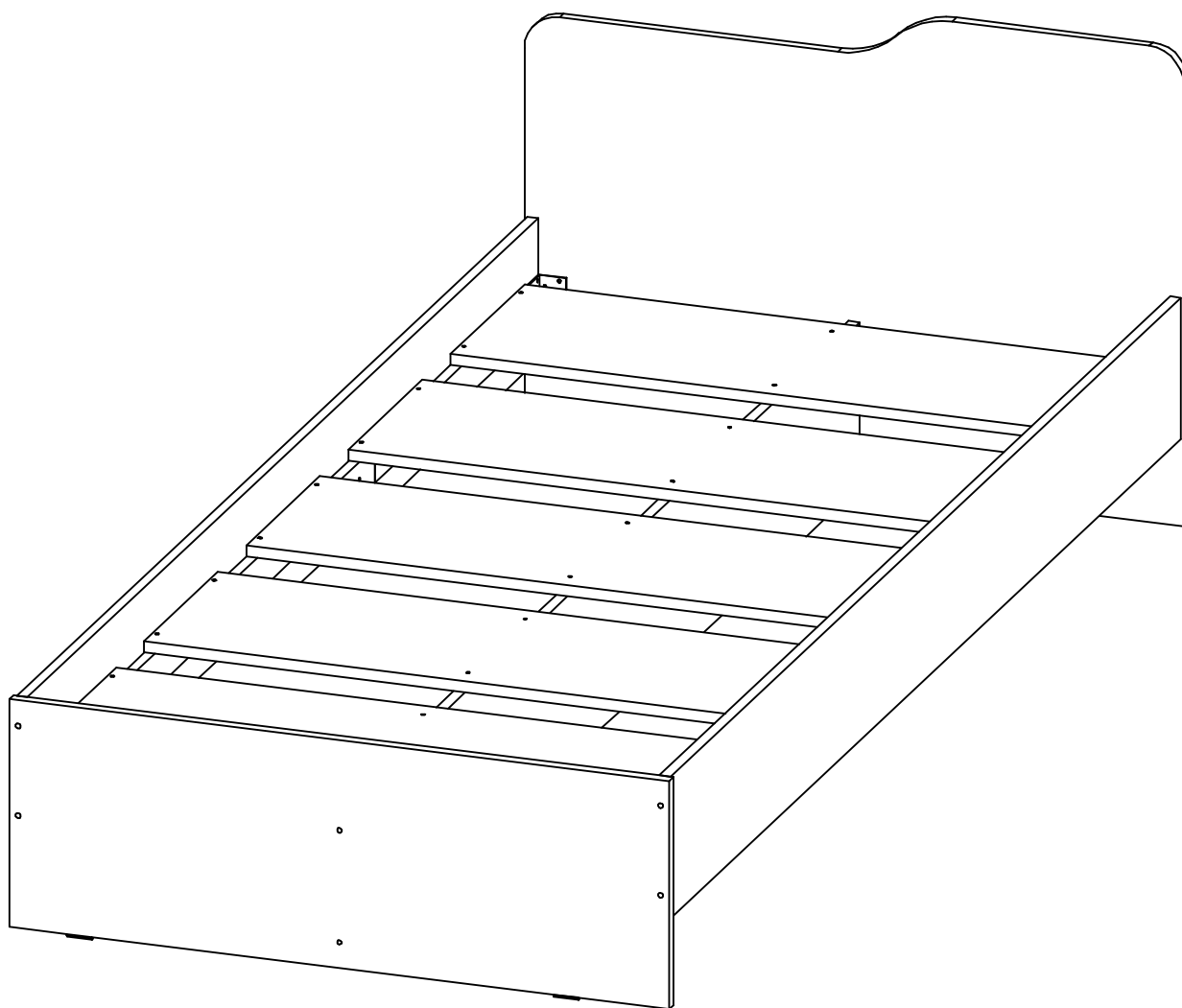


Производитель ООО "МК Стиль"
Россия, 440015, Пензенская обл.,
г.Пенза, ул. Аустрина, 166
тел.: +7 (8412) 90-81-32

Инструкция по сборке и эксплуатации мебели

RICH Кровать (0,9 х 2,0 м) КР-003

Габариты: Д.2 032 х В.680 х Г.940 мм



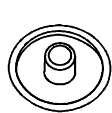

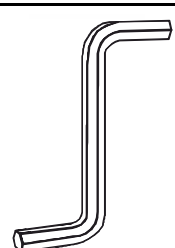
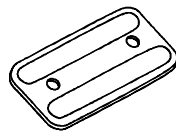


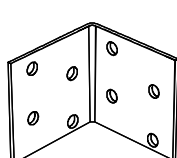
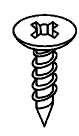
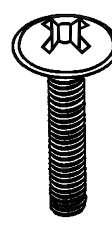


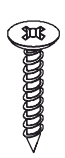
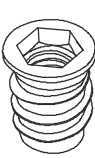
Допустимая нагрузка на спальное место при условии статичной равномерно распределенной нагрузки до 200 кг.

Уважаемые покупатели!

Рекомендуем доверить сборку Вашей мебели профессиональным сборщикам

Упаковка	Материал	Поз.	Наименование	Кол-во, шт	Размер, мм	
1	ЛДСП 16 мм(Фасад)	4	Щиток	1	323	937
	ЛДСП 16 мм(Фасад)	1	Щиток	1	680	940
2	ЛДСП 16 мм(Каркас)	2	Перегородка	1	2 000	234
	ЛДСП 16 мм(Каркас)	3	Царга	2	2 000	199
3	ЛДСП (для кроватей) 16 мм	5	Крышка	5	900	290
	ФАНЕРА ШП 15 мм	6	Основание_(планка)	6	630	50
	Фурнитура (короб) тех.опер.	500	Фурнитура (ВНУТРИ УПАКОВКИ)	1		

Набор фурнитуры

				
Заглушка для евро-стяжки ясень шимо светлый	стяжка-евро 6,3*50 мм	Ключ для стяжки евро	подпятник	Гвоздь 2 * 20 мм
x12	x12	x1	x6	x12
				
схема-сборки	стяжка уголок 40x40x30/40 мм (002)	Шуруп 3,5*15 мм цинк (hettich)	Винт М6 * 25 (крест)	шкант 8*30 мм
x1	x4	x24	x6	x8
				
шуруп 3,9*30 д/ГВЛ (саморез)	шуруп 4*25 мм цинк	Муфта (футорка) М6, D8, L 10 мм		
x30	x24	x6		

При получении рекомендуется проверить мебель на предмет ее комплектности и внешних качественных признаков. Следует вскрыть упаковку, осмотреть лицевые панели, зеркала, стеклянные элементы, проверить наличие и комплектность фурнитуры, убедиться в отсутствии видимых дефектов. Необходимо помнить, что принятие мебели без указания на явные недостатки, которые могли быть обнаружены при обычном осмотре, лишает покупателя права впоследствии предъявлять по ним претензии. При этом недостатком или дефектом мебели не считаются:

- наличие определенных особенностей в его элементах, обусловленных стилистическим замыслом производителя в подборе исходных материалов или связанных с природным происхождением используемых материалов, с их несущественными отличиями фактур и/или оттенков.
- незначительная разность цветовых оттенков облицовочных тканей, а также покрытий из искусственной и натуральной кожи.
- незначительная разность цветовых оттенков и отличие рисунка и/или декора. Складки и морщины на обивочных материалах мягких элементов, возникающие по причине нагрузок в результате упаковки и/или в процессе транспортировки, и исчезающие после разглаживания рукой, также не являются дефектом.

Общие условия эксплуатации и ухода за мебелью

1. Мебель должна эксплуатироваться в сухих и теплых помещениях, не подверженных перепадам температур, имеющих отопление и вентиляцию при температуре воздуха не ниже +10 град С и не выше +40 град С с относительной влажностью 45-75%. Существенные отклонения от указанных режимов приводят к значительному ухудшению потребительских качеств и повреждению мебели.

2. Запрещается устанавливать нагревательные приборы (печки, плиты, духовки, световые элементы и др.) рядом с фасадами, т.к. контакт с поверхностями или воздухом, температура которых превышает 80 градусов по Цельсию может привести к оплавлению, деформации и отслоению пластика ПВХ от основы фасада. Избегать повышенной влажности. Рекомендуем установить принудительную вытяжку в зоне установки плиты.

3. Во избежание выгибания и разбухания деталей из ЛДСП / МДФ следует оберегать их поверхность от длительного воздействия влаги. Недопустимо попадание на поверхности жидкостей, растворяющих пластики, пленку ПВХ (кислоты, растворитель, спирт, ацетон, бензин и др.).

4. Следует оберегать фасады от механических повреждений, которые могут быть вызваны воздействием твердых предметов, абразивных порошков.

5. Во избежании возникновения царапин, нельзя подвергать любому механическому воздействию рисунок на фасадах с фотопечатью.

6. Старайтесь нагружать кухонные навесные шкафы и выдвигаемые кухонные ящики равномерно, обеспечивая равновесие скользящих частей. Предметы на полках рекомендуется размещать по принципу: наиболее тяжелые – ближе к краям (стенкам ящика), более легкие ближе к центру. Помните о недопустимости статической вертикальной нагрузки для выдвигаемых кухонных ящиков из ЛДСП более 5 кг, на полки шкафов и столов – более 8 кг. При эксплуатации выдвигаемых ящиков и раздвижных дверей не прилагайте чрезмерных усилий.

7. Секции с полками из ЛДСП предназначены для хранения сухой посуды и кухонных принадлежностей.

Для хранения мокрой посуды предназначены специальные секции с металлическими полками и закрепленным снизу поддоном.

8. Не допускается длительное воздействие прямых солнечных лучей, которое может привести к цветовым изменениям на поверхностях мебели или материале обивки.

9. После 6 месяцев эксплуатации мебели под нагрузкой может сложиться ситуация, когда некоторые механические детали, такие как петли, направляющие, замки и т.д., утратят оптимальную настройку, выполненную во время сборки и установки мебели. Смазка механических узлов со временем высыхает, теряет свои свойства. Подобные явления проявляются в затруднении и скрипе при открывании створок, механизмов раскладывания, механизмов выдвигания ящиков. В таких случаях не следует прилагать чрезмерные физические усилия, а необходимо выполнить своевременную регулировку петель или смазку подвижных частей механизмов специальными смазочными средствами. В процессе эксплуатации мебели резьбовые соединения следует периодически подтягивать.

Для сохранения и поддержания мебели в хорошем состоянии в течение длительного срока рекомендуем прочитать подробные инструкции по уходу и эксплуатации мебели, представленные на нашем сайте mstyle.ru во вкладке «ПОКУПАТЕЛЯМ» в шапке сайта.

Гарантийные обязательства

Изготовитель гарантирует соответствие мебели требованиям ГОСТ 16371-2014, ГОСТ 19917-2014 при соблюдении условий транспортирования, эксплуатации, хранения и сборки. Гарантийный срок эксплуатации изделия - 3 года с даты производства. Гарантии не распространяются на изделия поврежденные при перевозке, а также при не соблюдении правил сборки, эксплуатации и хранения, изложенных в настоящей инструкции. Все виды деталей изображены схематично и могут отличаться от оригиналов. Производитель оставляет за собой право вносить изменения в конструкцию, не ухудшающие ее эксплуатационные характеристики.

Завод на производство № от (дата выпуска)		EAC
Перечень используемой фурнитуры		
Наименование изделия		EAC
- Корпус/Фасад - (цветовое исполнение изделия) [Серия номенклатуры]		
Наименование	Кол-во	
Петель 2*20 мм	100	
Защелка - для евро-створки Белфорд	58	
Защелка тевополиэтилен D 5 мм - Боксвелл	4	
Кнопки для створки евро	1	
Коробка (2-х створки) под фурнитуру 480x100x100 мм	1	
ножка 88/54/20 мм № 1 металл	10	
петля - четырехшарнирная накладная (сталь)	8	
подпорка/створка - обычный	8	
ручка 228 мм + мет 128 мм	3	
створка-евро 6,3*100 мм	58	
смазка-сборки	1	
шкант 8*30 мм	4	
шпунт - 3,8*16 мм (нейс)	80	



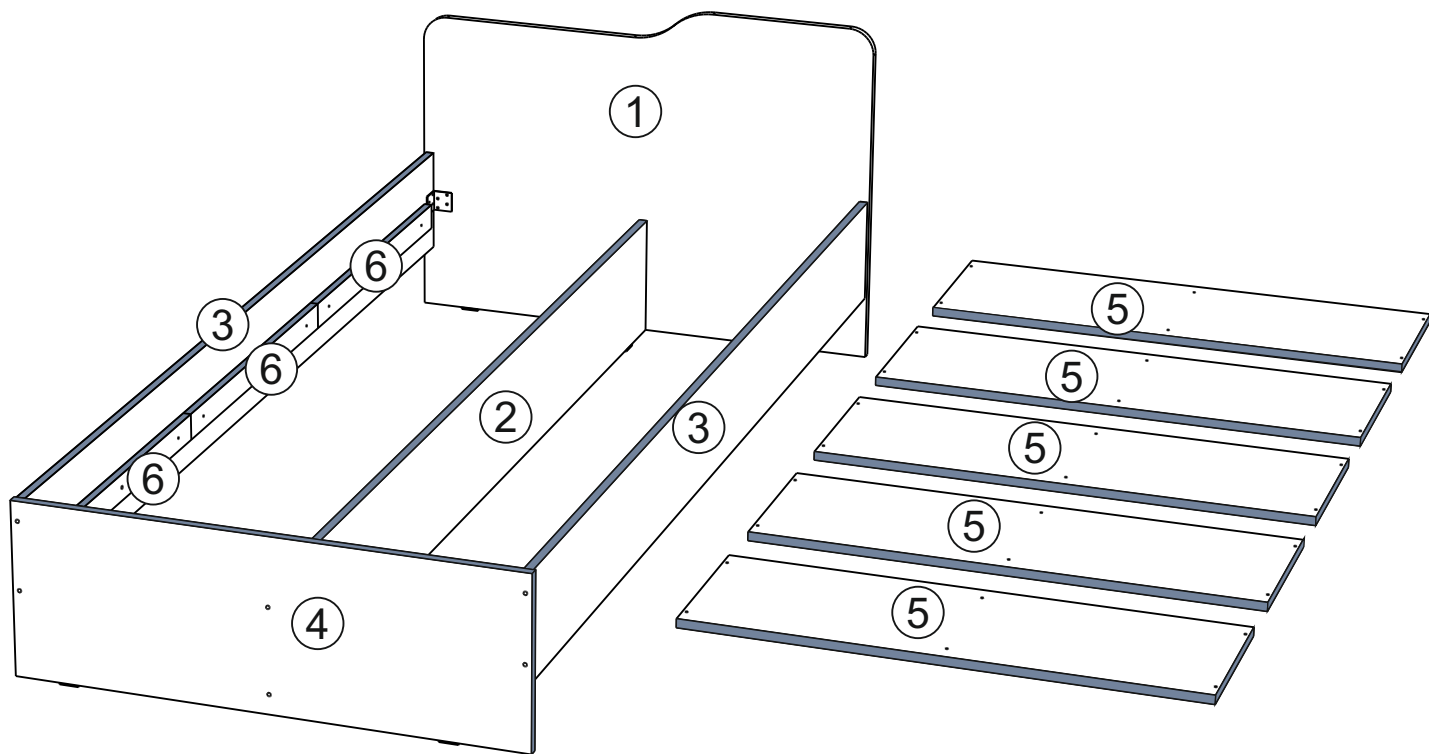
Ярлык для маркировки	
Название изделия	
- Корпус/Фасад - (цветовое исполнение изделия) [Серия номенклатуры]	
Производство в России	18371-2014, 18917-1993
Производитель ООО «МК СТИЛЬ»	Длина x Высота x Глубина
440015, Пензенская обл, Пенза г.	в кг
Аустрия ул, дом № 188	Гарантийный срок
Дата выпуска: хх.хх.хх.хх	3 года
Соответствует ГОСТ	Срок службы
Габаритные размеры:	10 лет
в кг	



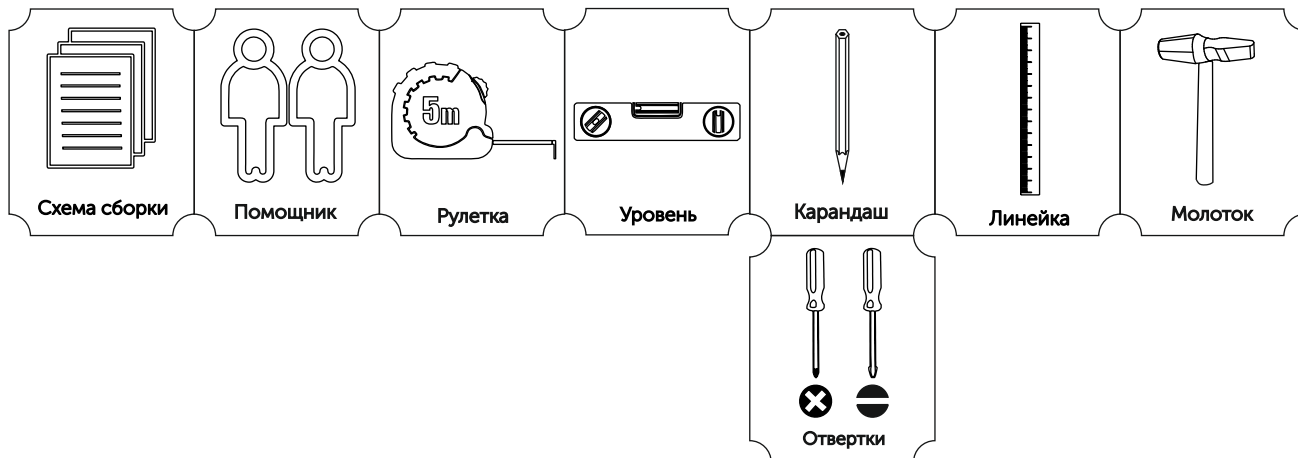
Вложенный в фурнитуру «Маркировочный ярлык» отрезать по линии и приклеить на заднюю стенку изделия по окончании сборки

СПАСИБО ЗА ПОКУПКУ

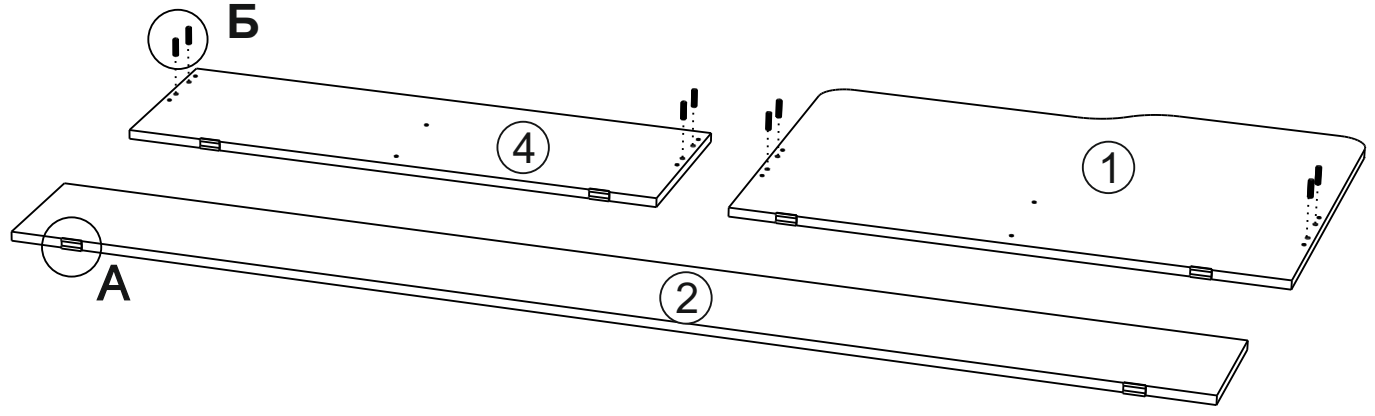
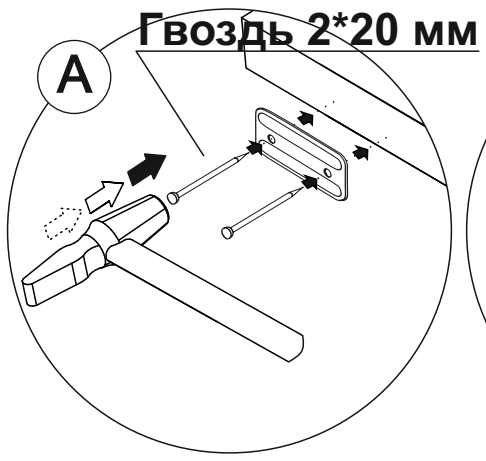
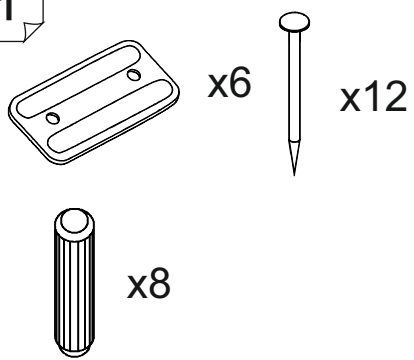
Условное обозначение:  - Кромочный материал



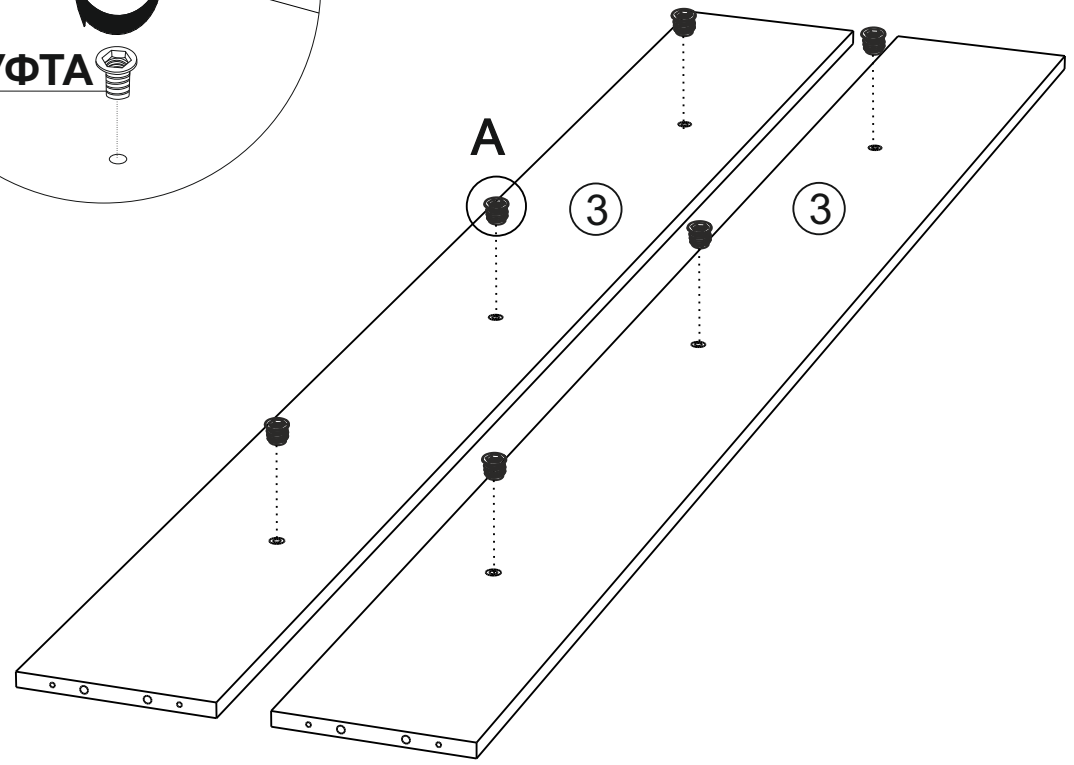
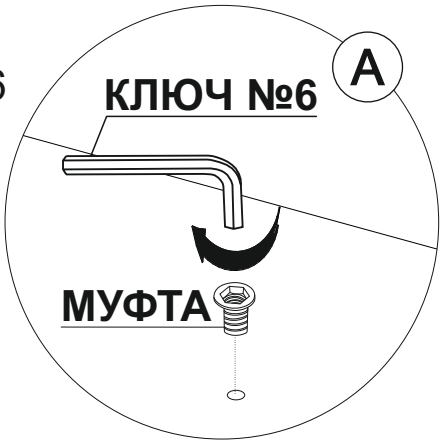
В процессе сборки Вам понадобится:



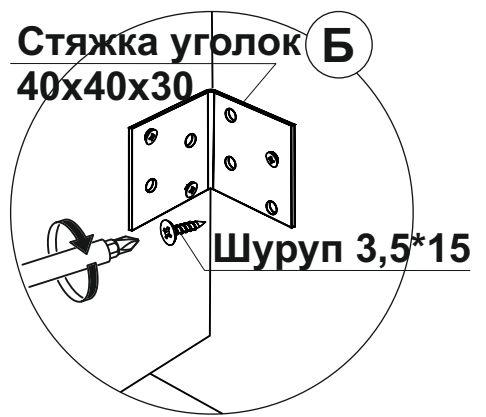
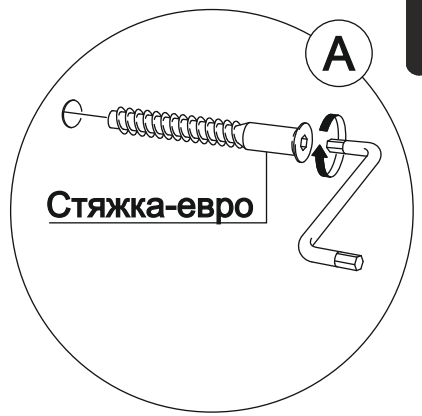
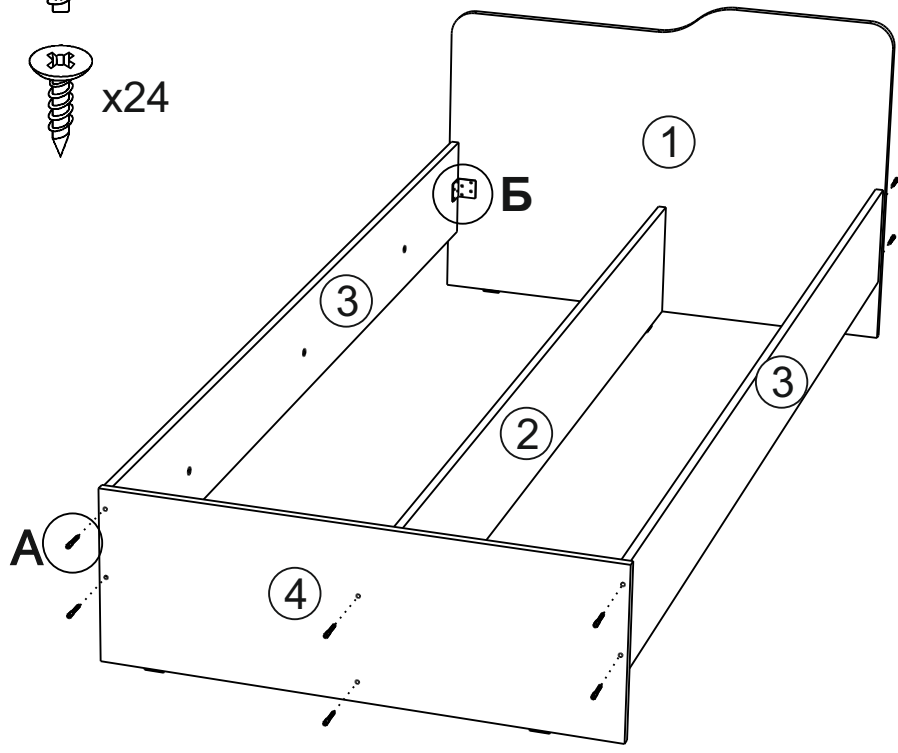
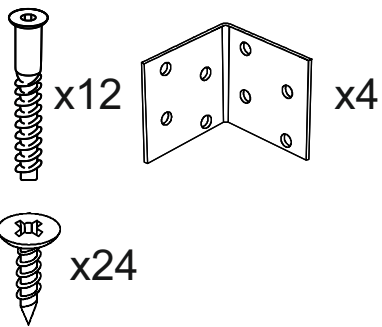
1



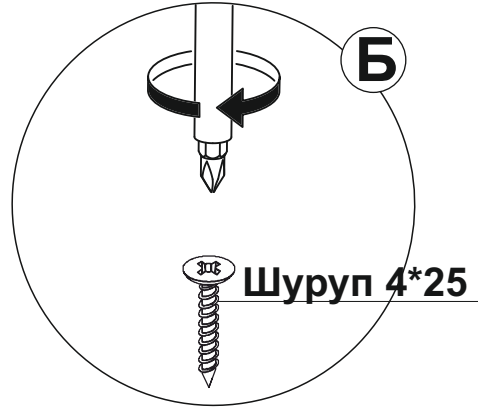
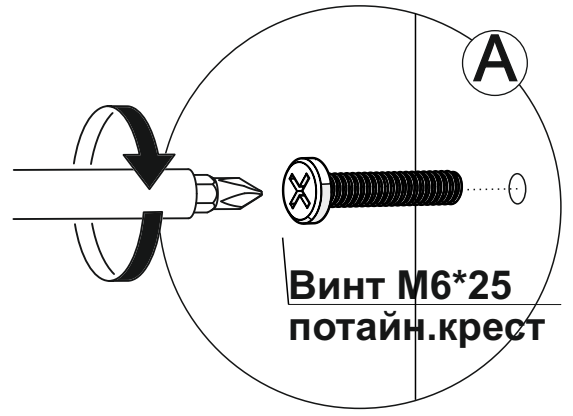
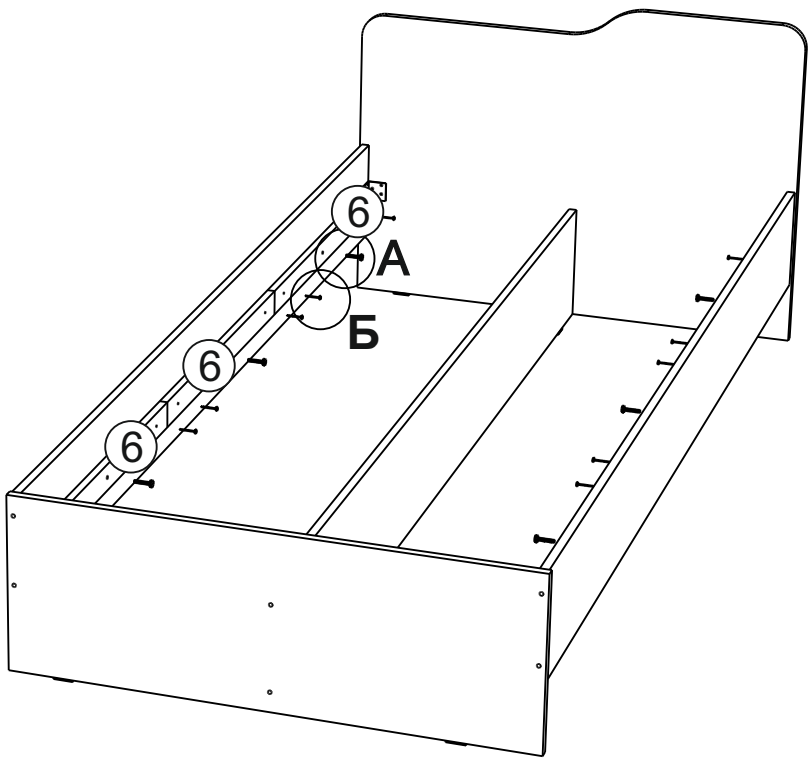
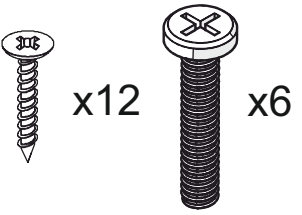
2



3



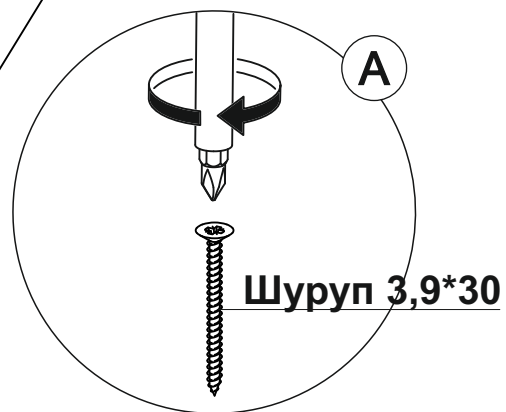
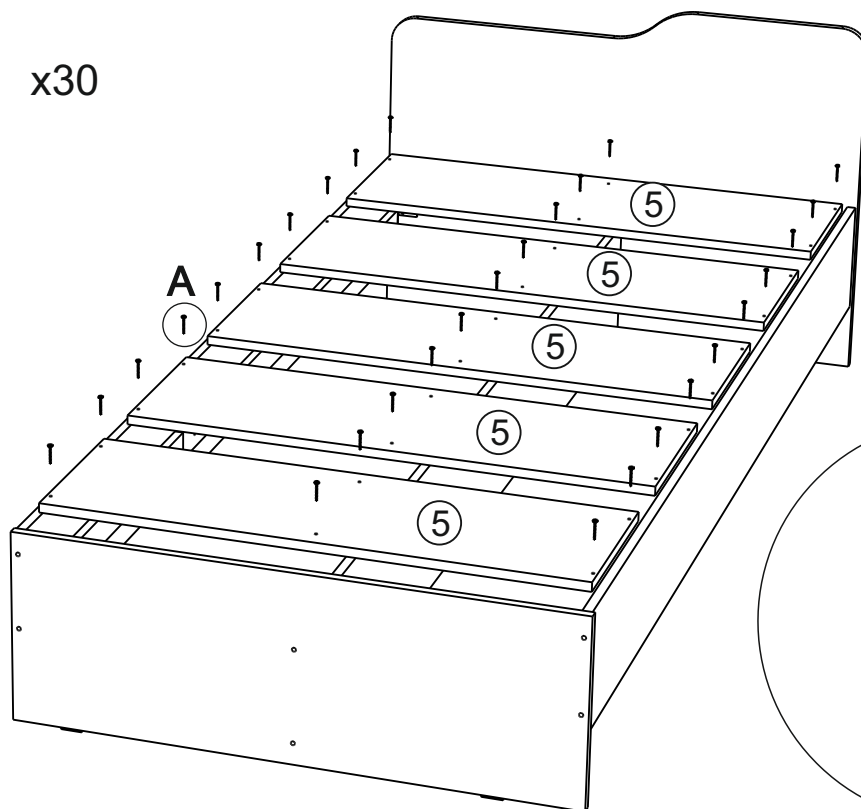
4



5



x30



6

Установить все заглушки

Заглушка для
евро-стяжки



Ваша мебель готова к эксплуатации!
Спасибо, что выбрали «МК Стиль»!



mcstyle.ru

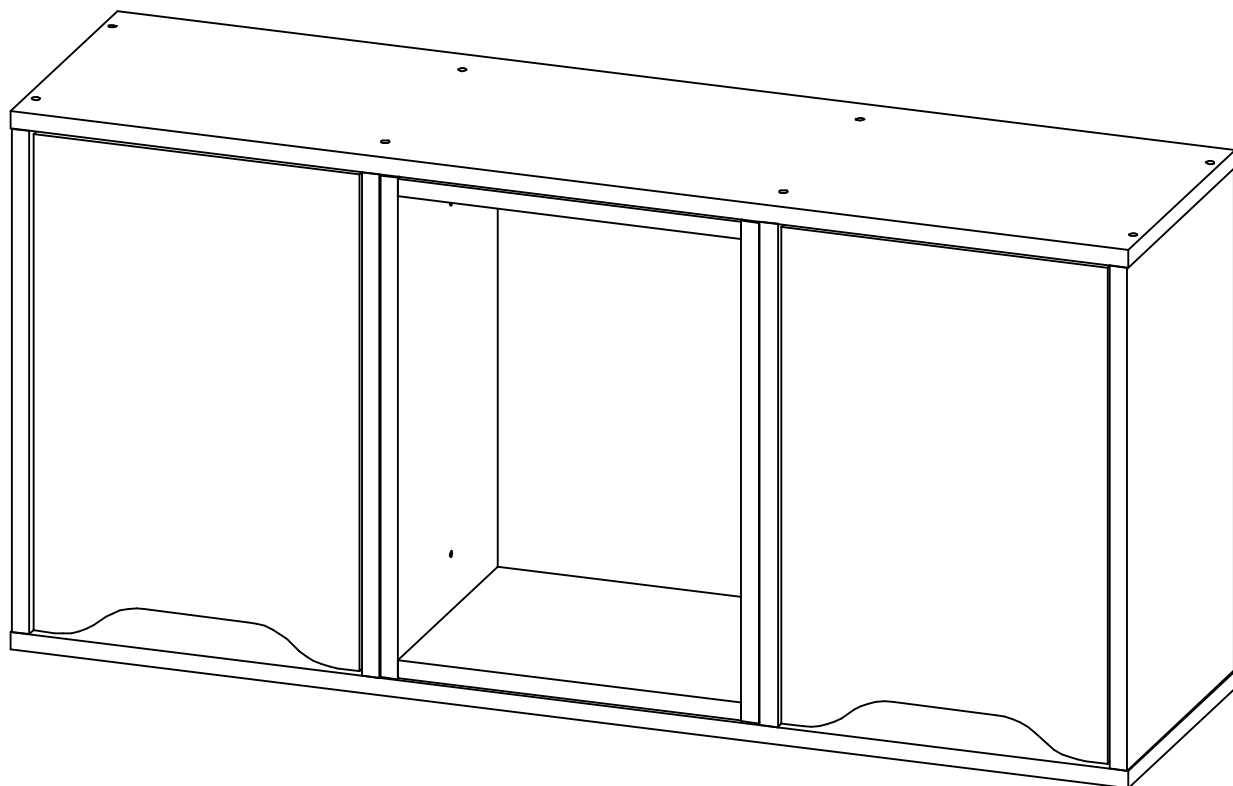


Производитель ООО "МК Стиль"
Россия, 440015, Пензенская обл.,
г.Пенза, ул. Аустрина, 166
тел.: +7 (8412) 90-81-32

Инструкция по сборке и эксплуатации мебели

RICH Полка навесная ПН-001

Габариты: 1016x490x270мм.

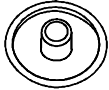
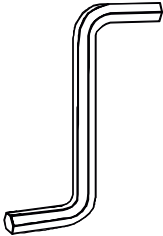




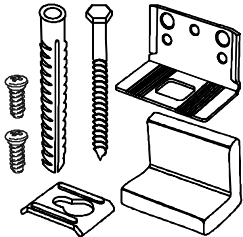
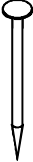

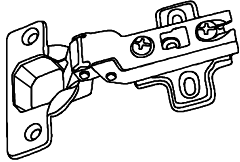

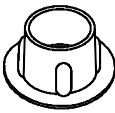
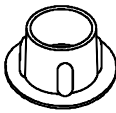
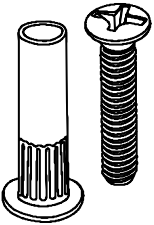


Уважаемые покупатели!

Рекомендуем доверить сборку Вашей мебели профессиональным сборщикам

Упаковка	Материал	Поз.	Наименование	Кол-во, шт	Размер, мм
1	ЛДСП 16 мм(Каркас)	4	Полка	2	302 246
	ЛДСП 16 мм(Каркас)	1	Крышка	2	1 016 264
	ЛДСП 16 мм(Каркас)	2	Бок	2	264 458
	ЛДСП 16 мм(Каркас)	3	Бок	2	264 458
	ЛДСП 16 мм(Фасад)	8	Бок	2	456 264
	ЛДСП 16 мм(Фасад)	7	Панель_(задняя)	1	422 312
	ЛДСП 16 мм(Фасад)	9	Вязка	2	312 264
	ЛДСП 16 мм(Фасад)	6	Створка левая	1	452 296
	ЛДСП 16 мм(Фасад)	5	Створка правая	1	452 296
	ЛХДФ 3,2 мм	10	Задняя стенка	2	242 1 010
	Планка соединительная для ДВП	12	Планка соединительная для ДВП	1	982
	Фурнитура в коробе/комплектующая	500	Фурнитура (ВНУТРИ УПАКОВКИ)		

Набор фурнитуры

				
Заглушка для евро-стяжки ясень шимо светлый	Ключ для стяжки евро	схема-сборки	стяжка-евро 6,3*50 мм	Демпфер силиконовый
x32	x1	x1	x32	x4
				
Шуруп 3,5*15 мм цинк (hettich)	навес уголок с накл.(35x45x50)+ Дюб.8*50мм + шуруп 6*60мм	Гвоздь 2 * 20 мм	полкодержатель обычный	Петля четырехшарнирная внутренняя (к)
x30	x2	x50	x8	x4
				
Футорка пластик (дюбель) D5,3 x 10	Заглушка технологическая D 5 мм коричневая	Заглушка технологическая D 8 мм коричневая	стяжка межсекционная D5*32 мм	
x8	x4	x8	x4	

Приемка мебели



При получении рекомендуется проверить мебель на предмет ее комплектности и внешних качественных признаков. Следует вскрыть упаковку, осмотреть лицевые панели, зеркала, стеклянные элементы, проверить наличие и комплектность фурнитуры, убедиться в отсутствии видимых дефектов. Необходимо помнить, что принятие мебели без указания на явные недостатки, которые могли быть обнаружены при обычном осмотре, лишает покупателя права впоследствии предъявлять по ним претензии. При этом недостатком или дефектом мебели не считаются:

- наличие определенных особенностей в его элементах, обусловленных стилистическим замыслом производителя в подборе исходных материалов или связанных с природным происхождением используемых материалов, с их несущественными отличиями фактур и/или оттенков.
- незначительная разность цветовых оттенков облицовочных тканей, а также покрытий из искусственной и натуральной кожи.
- незначительная разность цветовых оттенков и отличие рисунка и/или декора. Складки и морщины на обивочных материалах мягких элементов, возникающие по причине нагрузок в результате упаковки и/или в процессе транспортировки, и исчезающие после разглаживания рукой, также не являются дефектом.

Общие условия эксплуатации и ухода за мебелью

1. Мебель должна эксплуатироваться в сухих и теплых помещениях, не подверженных перепадам температур, имеющих отопление и вентиляцию при температуре воздуха не ниже +10 град С и не выше +40 град С с относительной влажностью 45-75%. Существенные отклонения от указанных режимов приводят к значительному ухудшению потребительских качеств и повреждению мебели.
 2. Запрещается устанавливать нагревательные приборы (печки, плиты, духовки, световые элементы и др.) рядом с фасадами, т.к. контакт с поверхностями или воздухом, температура которых превышает 80 градусов по Цельсию может привести к оплавлению, деформации и отслоению пластика ПВХ от основы фасада. Избегать повышенной влажности. Рекомендуем установить принудительную вытяжку в зоне установки плиты.
 3. Во избежание выгибания и разбухания деталей из ЛДСП / МДФ следует оберегать их поверхность от длительного воздействия влаги. Недопустимо попадание на поверхности жидкостей, растворяющих пластики, пленку ПВХ (кислоты, растворитель, спирт, ацетон, бензин и др.).
 4. Следует оберегать фасады от механических повреждений, которые могут быть вызваны воздействием твердых предметов, абразивных порошков.
 5. Во избежании возникновения царапин, нельзя подвергать любому механическому воздействию рисунок на фасадах с фотопечатью.
 6. Старайтесь нагружать кухонные навесные шкафы и выдвигаемые кухонные ящики равномерно, обеспечивая равновесие скользящих частей. Предметы на полках рекомендуется размещать по принципу: наиболее тяжелые – ближе к краям (стенкам ящика), более легкие ближе к центру. Помните о недопустимости статической вертикальной нагрузки для выдвигаемых кухонных ящиков из ЛДСП более 5 кг, на полки шкафов и столов – более 8 кг. При эксплуатации выдвигаемых ящиков и раздвижных дверей не прилагайте чрезмерных усилий.
 7. Секции с полками из ЛДСП предназначены для хранения сухой посуды и кухонных принадлежностей. Для хранения мокрой посуды предназначены специальные секции с металлическими полками и закреплённым снизу поддоном.
 8. Не допускается длительное воздействие прямых солнечных лучей, которое может привести к цветовым изменениям на поверхностях мебели или материале обивки.
 9. После 6 месяцев эксплуатации мебели под нагрузкой может сложиться ситуация, когда некоторые механические детали, такие как петли, направляющие, замки и т.д., утратят оптимальную настройку, выполненную во время сборки и установки мебели. Смазка механических узлов со временем высыхает, теряет свои свойства. Подобные явления проявляются в затруднении и скрипе при открывании створок, механизмов раскладывания, механизмов выдвижения ящиков. В таких случаях не следует прилагать чрезмерные физические усилия, а необходимо выполнить своевременную регулировку петель или смазку подвижных частей механизмов специальными смазочными средствами. В процессе эксплуатации мебели резьбовые соединения следует периодически подтягивать.
- Для сохранения и поддержания мебели в хорошем состоянии в течение длительного срока рекомендуем прочитать подробные инструкции по уходу и эксплуатации мебели, представленные на нашем сайте mcstyle.ru во вкладке «ПОКУПАЕЛЯМ» в шапке сайта.

Гарантийные обязательства

Изготовитель гарантирует соответствие мебели требованиям ГОСТ 16371-2014, ГОСТ 19917-2014 при соблюдении условий транспортирования, эксплуатации, хранения и сборки. Гарантийный срок эксплуатации изделия - 3 года с даты производства. Гарантии не распространяются на изделия поврежденные при перевозке, а также при не соблюдении правил сборки, эксплуатации и хранения, изложенных в настоящей инструкции. Все виды деталей изображены схематично и могут отличаться от оригиналов. Производитель оставляет за собой право вносить изменения в конструкцию, не ухудшающие ее эксплуатационные характеристики.

Заявка на производство № от (дата выпуска)	
Перечень используемой фурнитуры	
Название изделия	
- Корпус/Фасад - (цветовое исполнение изделия)	
[Серия номенклатуры]	
Наименование	Кол-во
Панель 2 * 20 мм	100
Защитная - для евро-стекла Белфорд	58
Защитная тефлонопленка D 5 мм - Бюссан	4
Ключ для стекла евро	1
Коробка (Белфорд) для фурнитуры 48x100x100 мм	1
ножка 68*54*20 мм № 1 металл	10
петля - четырехшарнирная навесная (пайп)	8
поддержатель - обычный	8
ручка 228 мм * мет 128 мм	31
стакан-эвро 6,3*50 мм	58
смазка-оборит	1
шкант 8*30 мм	4
шуруп - 3,2*16 мм (hexsch)	80



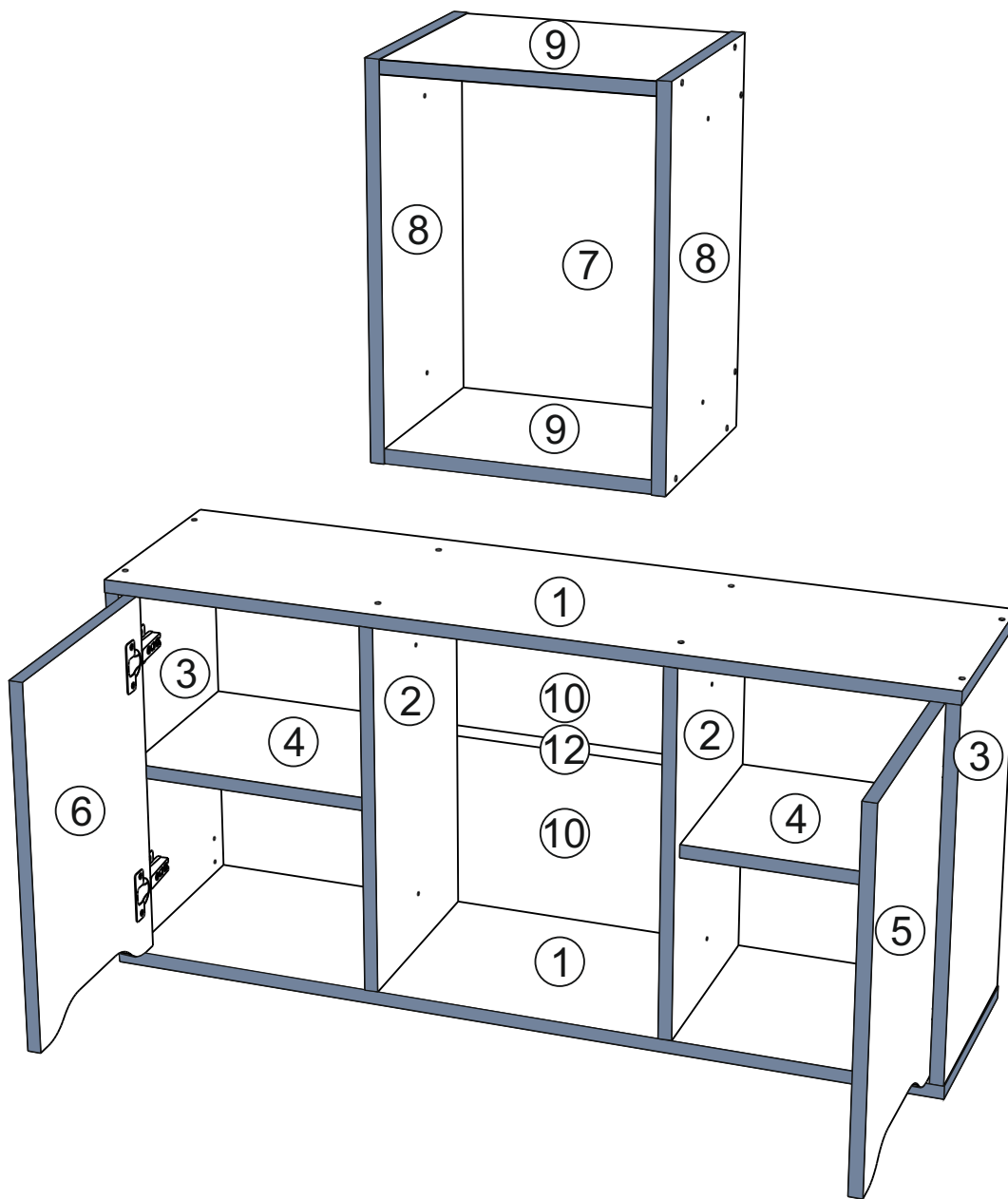
Ярлык для маркировки	
Название изделия	
- Корпус/Фасад - (цветовое исполнение изделия)	
[Серия номенклатуры]	
Производство в России	Производитель ООО «МК СТИЛЬ»
№40015, Пензенская обл, Пенза г.	Аустрица ул, дом № 189
Дата выпуска: хххххххх	Сотв. стандарт ГОСТ
16371-2014, 19917-1993	Длина x Высота x Глубина
Рабочие размеры:	в кг
Вес:	3 года
Гарантийный срок:	10 лет
Срок службы:	



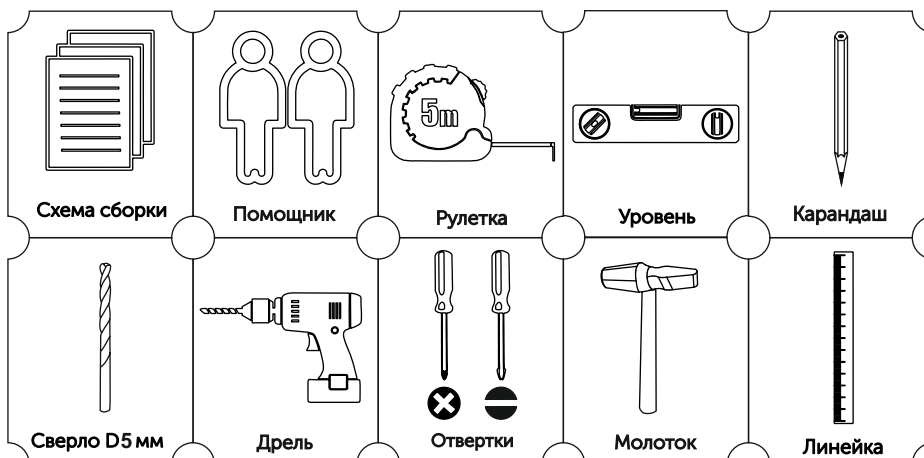
Вложенный в фурнитуру «Маркировочный ярлык» отрезать по линии и приклеить на заднюю стенку изделия по окончании сборки

СПАСИБО ЗА ПОКУПКУ

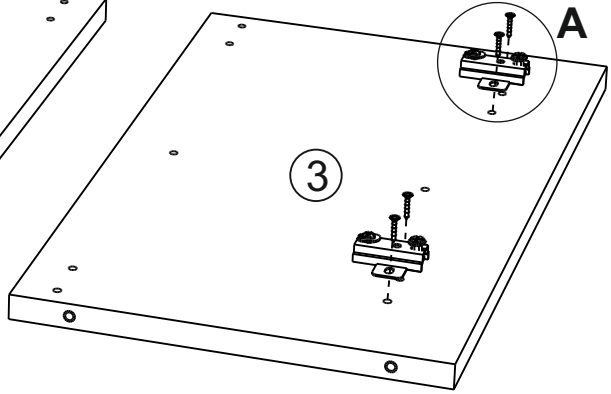
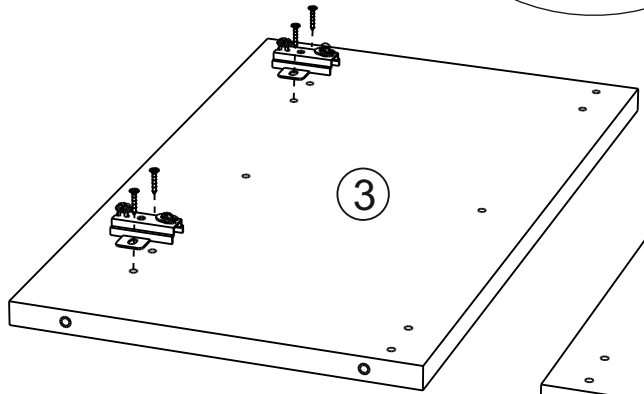
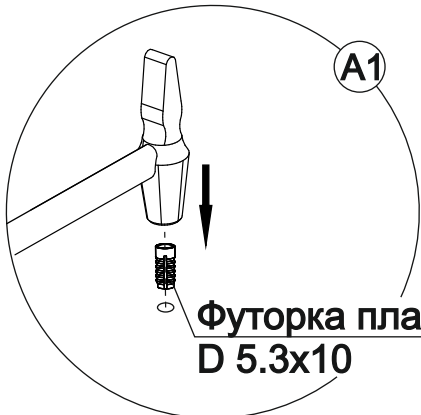
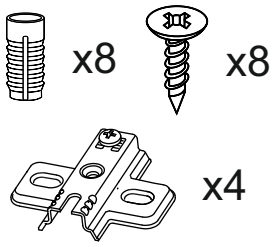
Условное обозначение:  - Кромочный материал



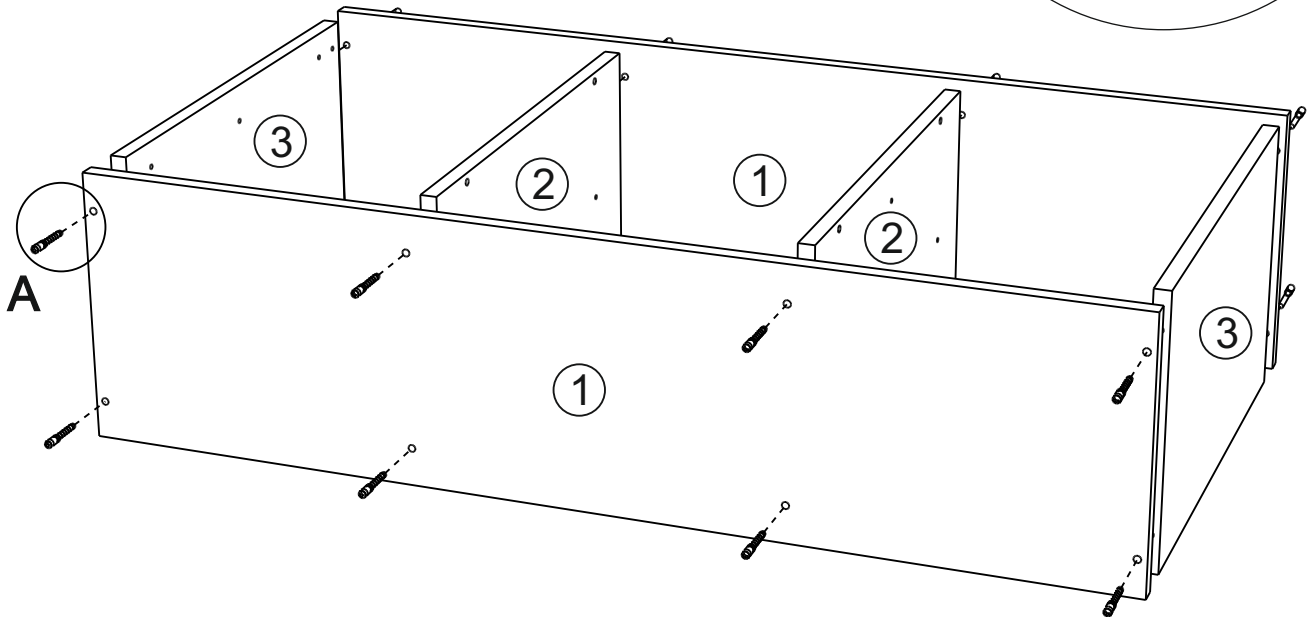
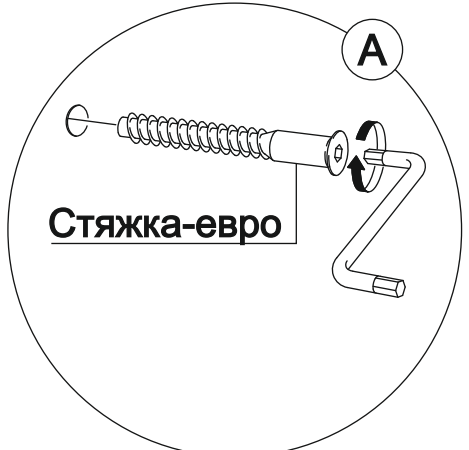
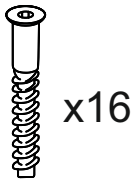
В процессе сборки Вам понадобится:



1

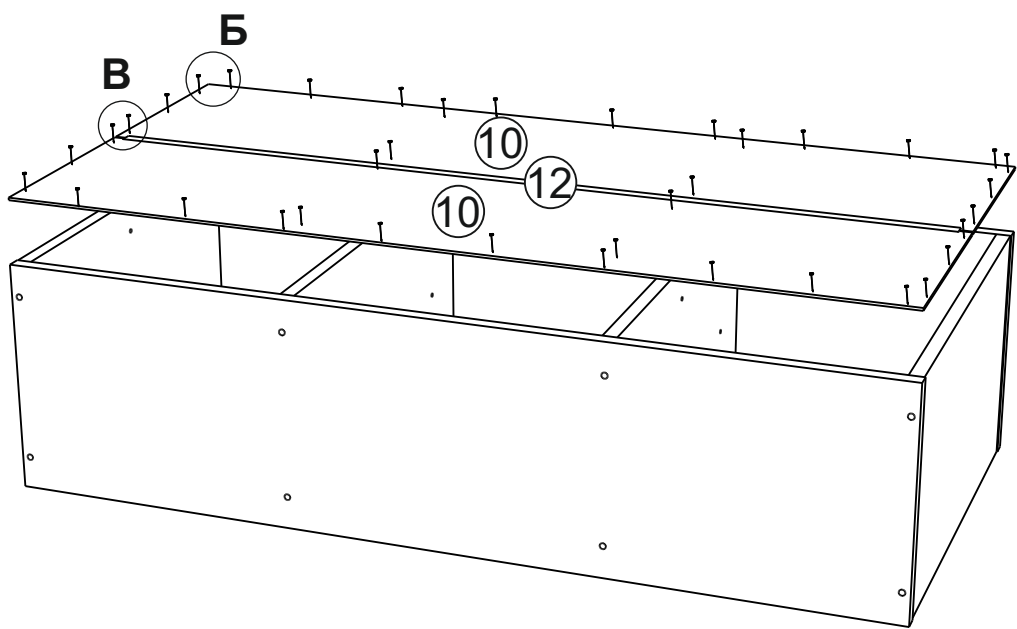
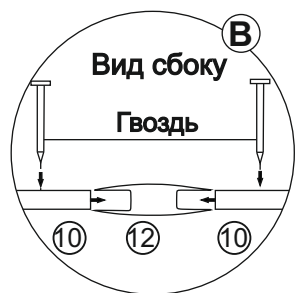
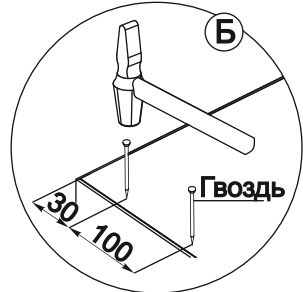
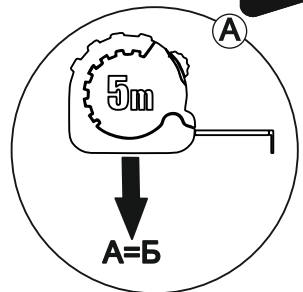
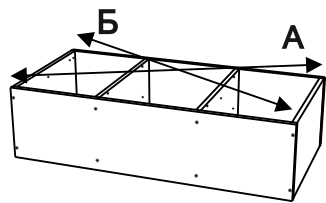
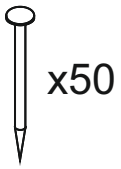


2

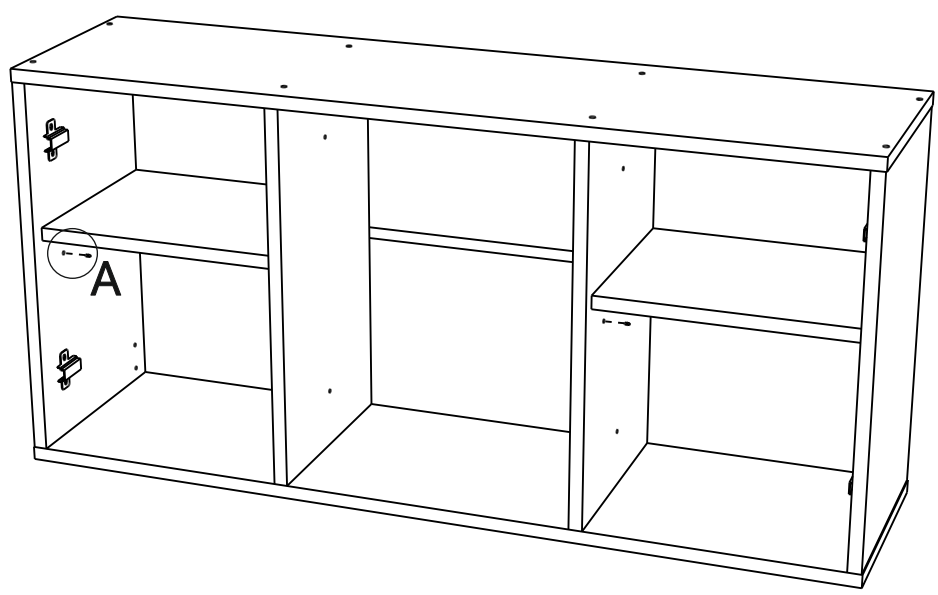
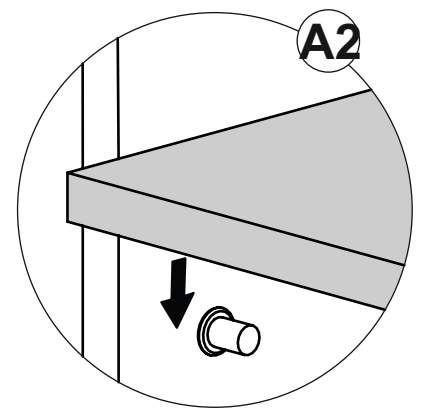
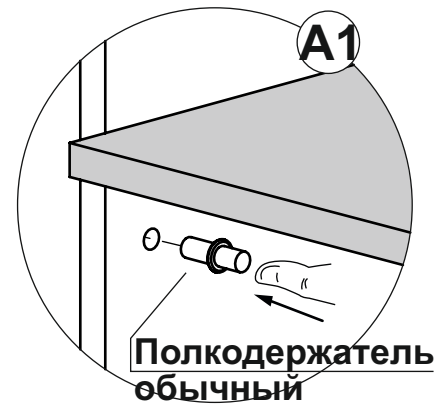
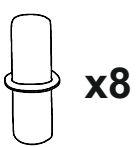


5

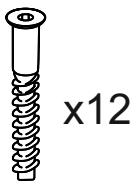
3



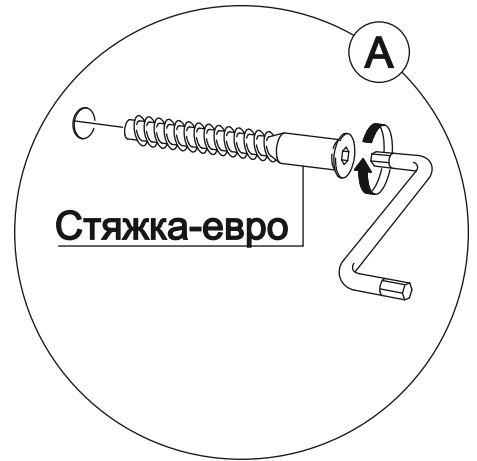
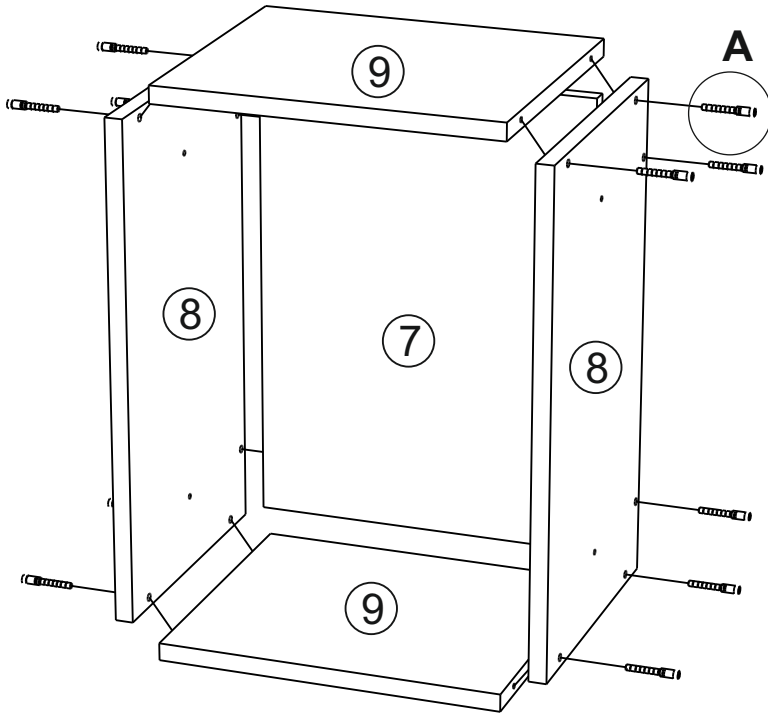
4



5

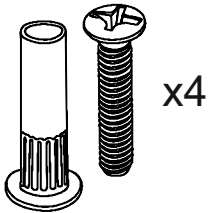


x12

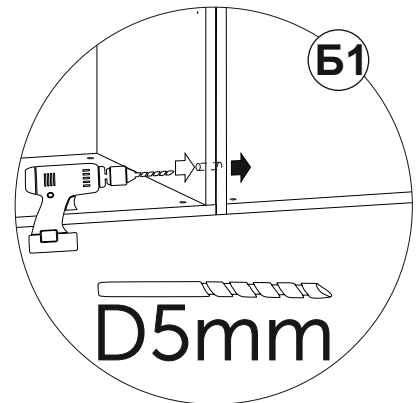
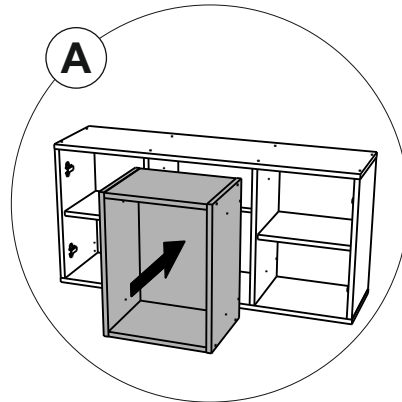


Стяжка-евро

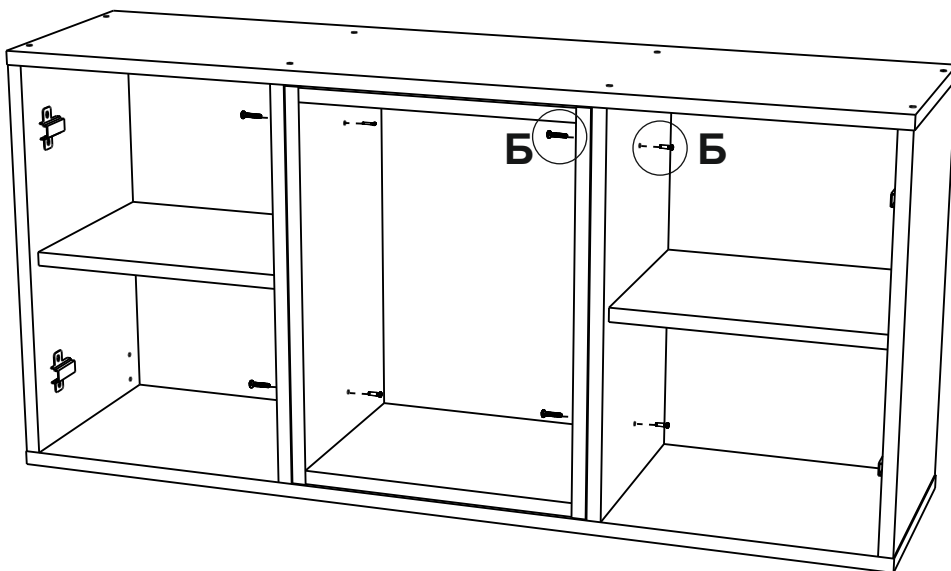
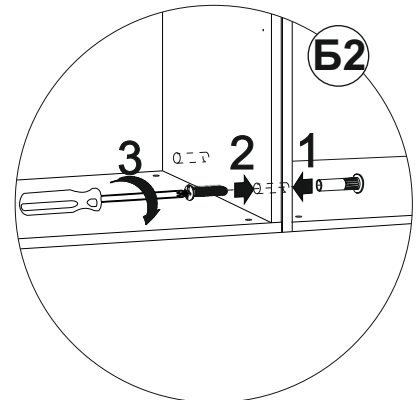
6



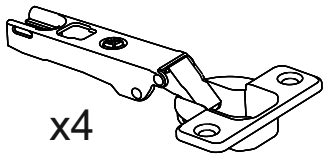
x4



D5mm



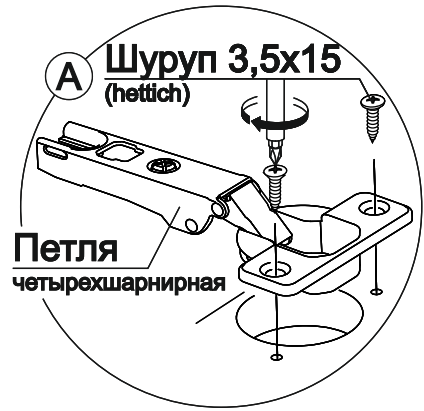
7



x4

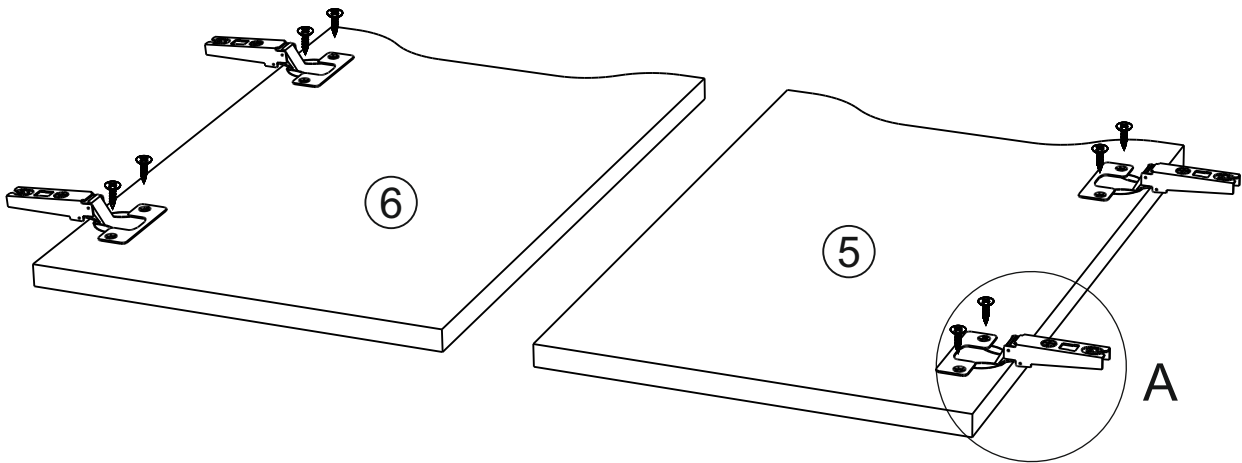


x8



А Шуруп 3,5x15
(hettich)

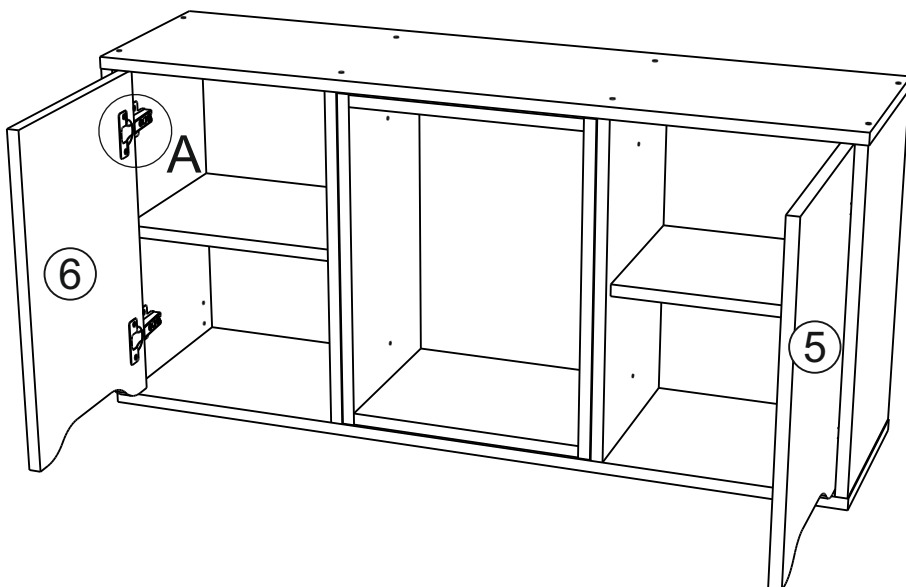
Петля
четырёхшарнирная



6

5

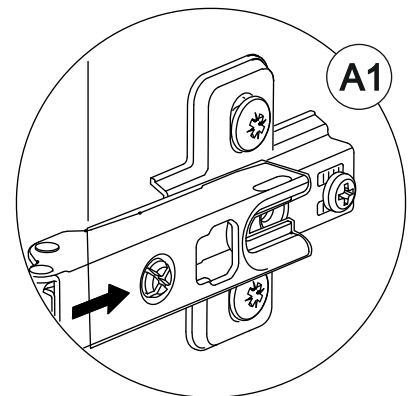
А



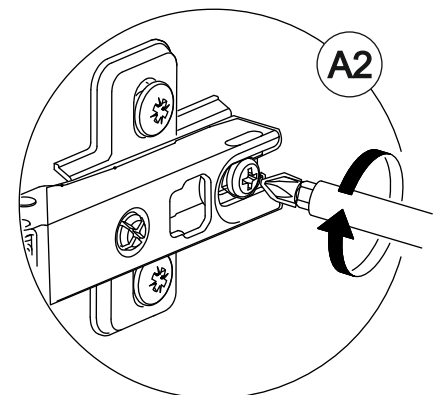
6

5

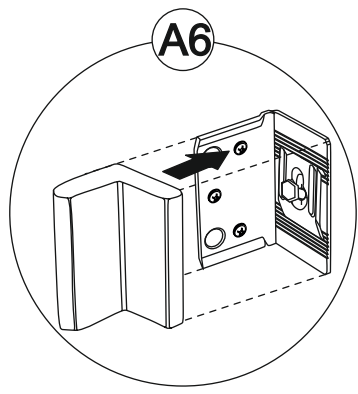
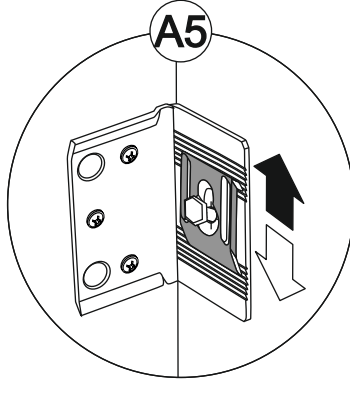
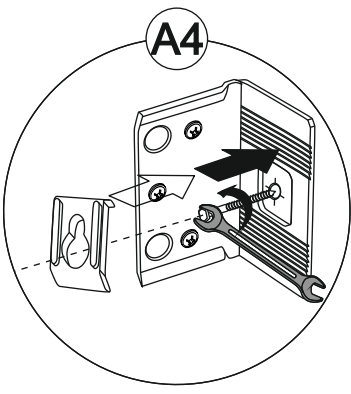
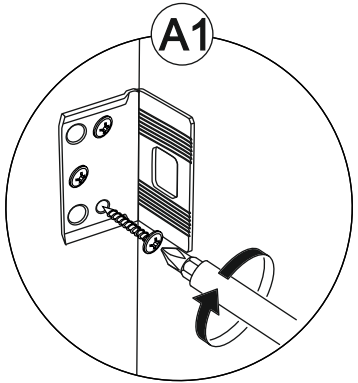
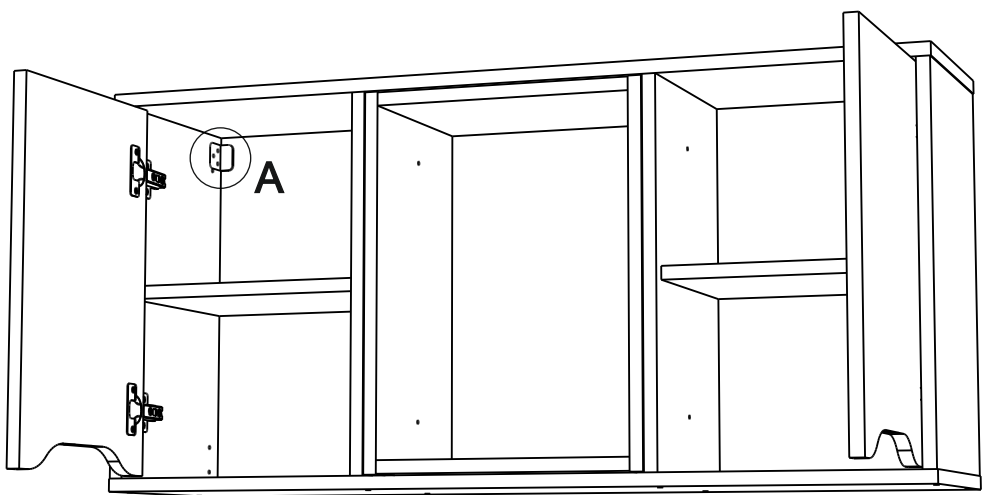
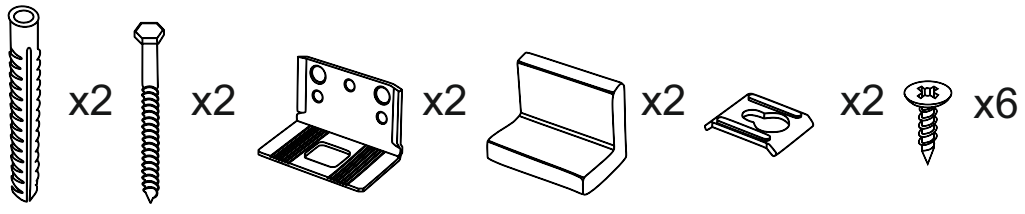
А



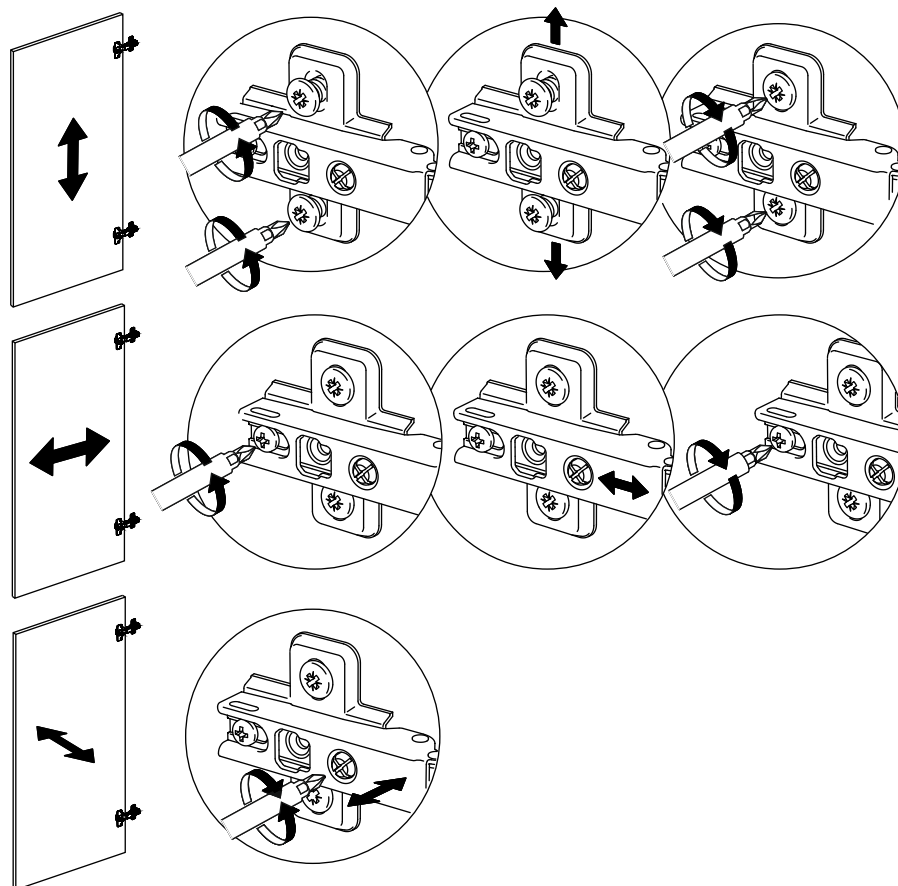
А1



А2



Регулировка петель



Установить все заглушки



Ваша мебель готова к эксплуатации!
 Спасибо, что выбрали «МК Стиль»!



mcstyle.ru

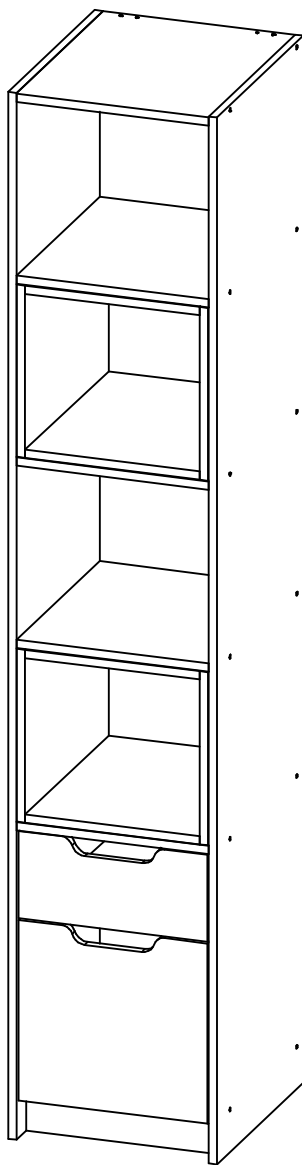


Производитель ООО "МК Стиль"
Россия, 440015, Пензенская обл.,
г.Пенза, ул. Аустрина, 166
тел.: +7 (8412) 90-81-32

Инструкция по сборке и эксплуатации мебели

RICH Стеллаж СЖ-001

Габариты: 400x2011x462мм.



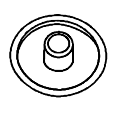
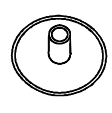
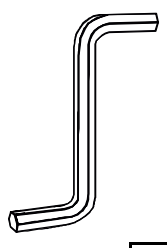

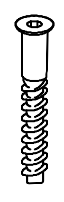
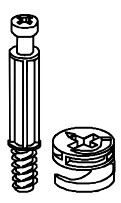
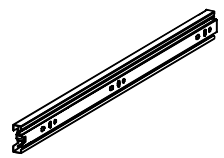
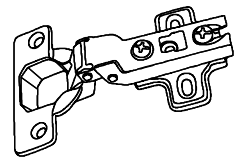
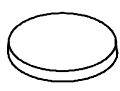

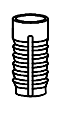
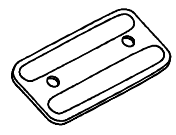
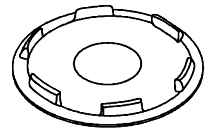

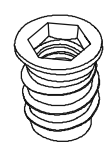
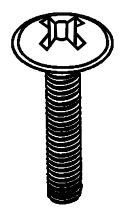
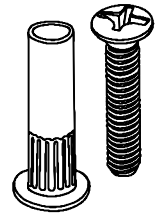
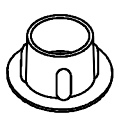
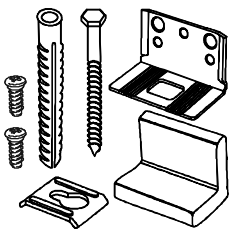
Универсальная сборка.

Уважаемые покупатели!

Рекомендуем доверить сборку Вашей мебели профессиональным сборщикам

Упаковка	Материал	Поз.	Наименование	Кол-во, шт	Размер, мм	
1	ЛДСП 16 мм(Каркас)	1	Бок левый	1	456	2 011
	ЛДСП 16 мм(Каркас)	2	Бок правый	1	456	2 011
	ЛДСП 16 мм(Каркас)	4	Вязка	5	368	456
2	ЛДСП 16 мм(Фасад)	10	Вязка	2	334	456
	ЛДСП 16 мм(Фасад)	11	Бок	1	332	456
	ЛДСП 16 мм(Фасад)	12	Бок	1	332	456
	ЛДСП 16 мм(Фасад)	13	Панель	1	298	334
	ЛДСП 16 мм(Фасад)	15	Вязка	2	334	456
	ЛДСП 16 мм(Фасад)	16	Бок	2	332	456
	ЛДСП 16 мм(Фасад)	18	Панель	1	298	334
3	ЛДСП 16 мм(Каркас)	5	Вязка нижняя	1	368	438
	ЛДСП 16 мм(Каркас)	6	Бок ящика правый	1	400	105
	ЛДСП 16 мм(Каркас)	7	Бок ящика левый	1	400	105
	ЛДСП 16 мм(Каркас)	8	Перед/зад.стенка ящика	2	312	105
	ЛДСП 16 мм(Каркас)	9	Цоколь	2	74	368
	ЛДСП 16 мм(Каркас)	19	Панель верхняя	2	368	334
	ЛДСП 16 мм(Каркас)	3	Панель	1	368	504
	ЛДСП 16 мм(Фасад)	17	Створка	1	347	362
	ЛДСП 16 мм(Фасад)	14	Фасад ящика	1	167	362
	ЛХДФ 3,2 мм	20	Задняя стенка	2	362	396
	ЛХДФ 3,2 мм	21	Дно ящика	1	338	396
	Фурнитура в коробе/комплектующая	500	Фурнитура (ВНУТРИ УПАКОВКИ)			

Набор фурнитуры

 Заглушка для евро-стяжки ясень шимо светлый x70	 Заглушка для эксц. стяжки ясень шимо светлый x6	 Ключ для стяжки евро x1	 схема-сборки x1	 стяжка-евро 6,3*50 мм x70
 стяжка hettich эксцентриковая x6	 Направляющие шариковые 400 мм (35мм) x1	 Петля четырехшарнирная внутренняя (к) x2	 Демпфер силиконовый x2	 Шуруп 3,5*15 мм цинк (hettich) x30
 Футорка пластик (дюбель) D5,3 x 10 x4	 подпятник x4	 Заглушка технологическая D 35 мм белый x2	 Гвоздь 2 * 20 мм x50	 Муфта (футорка) M6, D8, L 10 мм x2
 Винт M6 * 25 (крест) x2	 стяжка межсекционная D5*32 мм x8	 Заглушка технологическая D 5 мм коричневая x12	 навес уголок с накл.(35x45x50)+ Дюб.8*50мм + шуруп 6*60мм x1	

Приемка мебели



При получении рекомендуется проверить мебель на предмет ее комплектности и внешних качественных признаков. Следует вскрыть упаковку, осмотреть лицевые панели, зеркала, стеклянные элементы, проверить наличие и комплектность фурнитуры, убедиться в отсутствии видимых дефектов. Необходимо помнить, что принятие мебели без указания на явные недостатки, которые могли быть обнаружены при обычном осмотре, лишает покупателя права впоследствии предъявлять по ним претензии. При этом недостатком или дефектом мебели не считаются:

- наличие определенных особенностей в его элементах, обусловленных стилистическим замыслом производителя в подборе исходных материалов или связанных с природным происхождением используемых материалов, с их несущественными отличиями фактур и/или оттенков.
- незначительная разность цветовых оттенков облицовочных тканей, а также покрытий из искусственной и натуральной кожи.
- незначительная разность цветовых оттенков и отличие рисунка и/или декора. Складки и морщины на обивочных материалах мягких элементов, возникающие по причине нагрузок в результате упаковки и/или в процессе транспортировки, и исчезающие после разглаживания рукой, также не являются дефектом.

Общие условия эксплуатации и ухода за мебелью

1. Мебель должна эксплуатироваться в сухих и теплых помещениях, не подверженных перепадам температур, имеющих отопление и вентиляцию при температуре воздуха не ниже +10 град С и не выше +40 град С с относительной влажностью 45-75%. Существенные отклонения от указанных режимов приводят к значительному ухудшению потребительских качеств и повреждению мебели.
 2. Запрещается устанавливать нагревательные приборы (печки, плиты, духовки, световые элементы и др.) рядом с фасадами, т.к. контакт с поверхностями или воздухом, температура которых превышает 80 градусов по Цельсию может привести к оплавлению, деформации и отслоению пластика ПВХ от основы фасада. Избегать повышенной влажности. Рекомендуем установить принудительную вытяжку в зоне установки плиты.
 3. Во избежание выгибания и разбухания деталей из ЛДСП / МДФ следует оберегать их поверхность от длительного воздействия влаги. Недопустимо попадание на поверхности жидкостей, растворяющих пластики, пленку ПВХ (кислоты, растворитель, спирт, ацетон, бензин и др.).
 4. Следует оберегать фасады от механических повреждений, которые могут быть вызваны воздействием твердых предметов, абразивных порошков.
 5. Во избежании возникновения царапин, нельзя подвергать любому механическому воздействию рисунок на фасадах с фотопечатью.
 6. Старайтесь нагружать кухонные навесные шкафы и выдвигаемые кухонные ящики равномерно, обеспечивая равновесие скользящих частей. Предметы на полках рекомендуется размещать по принципу: наиболее тяжелые – ближе к краям (стенкам ящика), более легкие ближе к центру. Помните о недопустимости статической вертикальной нагрузки для выдвигаемых кухонных ящиков из ЛДСП более 5 кг, на полки шкафов и столов – более 8 кг. При эксплуатации выдвигаемых ящиков и раздвижных дверей не прилагайте чрезмерных усилий.
 7. Секции с полками из ЛДСП предназначены для хранения сухой посуды и кухонных принадлежностей. Для хранения мокрой посуды предназначены специальные секции с металлическими полками и закреплённым снизу поддоном.
 8. Не допускается длительное воздействие прямых солнечных лучей, которое может привести к цветовым изменениям на поверхностях мебели или материале обивки.
 9. После 6 месяцев эксплуатации мебели под нагрузкой может сложиться ситуация, когда некоторые механические детали, такие как петли, направляющие, замки и т.д., утратят оптимальную настройку, выполненную во время сборки и установки мебели. Смазка механических узлов со временем высыхает, теряет свои свойства. Подобные явления проявляются в затруднении и скрипе при открывании створок, механизмов раскладывания, механизмов выдвижения ящиков. В таких случаях не следует прилагать чрезмерные физические усилия, а необходимо выполнить своевременную регулировку петель или смазку подвижных частей механизмов специальными смазочными средствами. В процессе эксплуатации мебели резьбовые соединения следует периодически подтягивать.
- Для сохранения и поддержания мебели в хорошем состоянии в течение длительного срока рекомендуем прочитать подробные инструкции по уходу и эксплуатации мебели, представленные на нашем сайте mcstyle.ru во вкладке «ПОКУПАЕЛЯМ» в шапке сайта.

Гарантийные обязательства

Изготовитель гарантирует соответствие мебели требованиям ГОСТ 16371-2014, ГОСТ 19917-2014 при соблюдении условий транспортирования, эксплуатации, хранения и сборки. Гарантийный срок эксплуатации изделия - 3 года с даты производства. Гарантии не распространяются на изделия поврежденные при перевозке, а также при не соблюдении правил сборки, эксплуатации и хранения, изложенных в настоящей инструкции. Все виды деталей изображены схематично и могут отличаться от оригиналов. Производитель оставляет за собой право вносить изменения в конструкцию, не ухудшающие ее эксплуатационные характеристики.

Заявка на производство № от (дата выпуска)	
Перечень используемой фурнитуры	
Название изделия	
- Корпус/Фасад - (цветовое исполнение изделия)	
[Серия номенклатуры]	
Наименование	Кол-во
Панель 2 * 20 мм	100
Защитная - для евро-стекла Белфорд	58
Защитная теплоотражающая D 5 мм - Бюссан	4
Ключ для стекла евро	1
Коробка (2-х-ств.) для фурнитуры 48x100x100 мм	1
ножка 68*54*20 мм № 1 металл	10
петля - четырехшарнирная накладная (пайет)	8
подпорочка - обычный	8
ручка С29 мет * мет 128 мм	3
отделка-евро 6,3*50 мм	58
смазка-оборит	1
шкант 8*30 мм	4
шпунт - 3,8*16 мм (helsch)	80

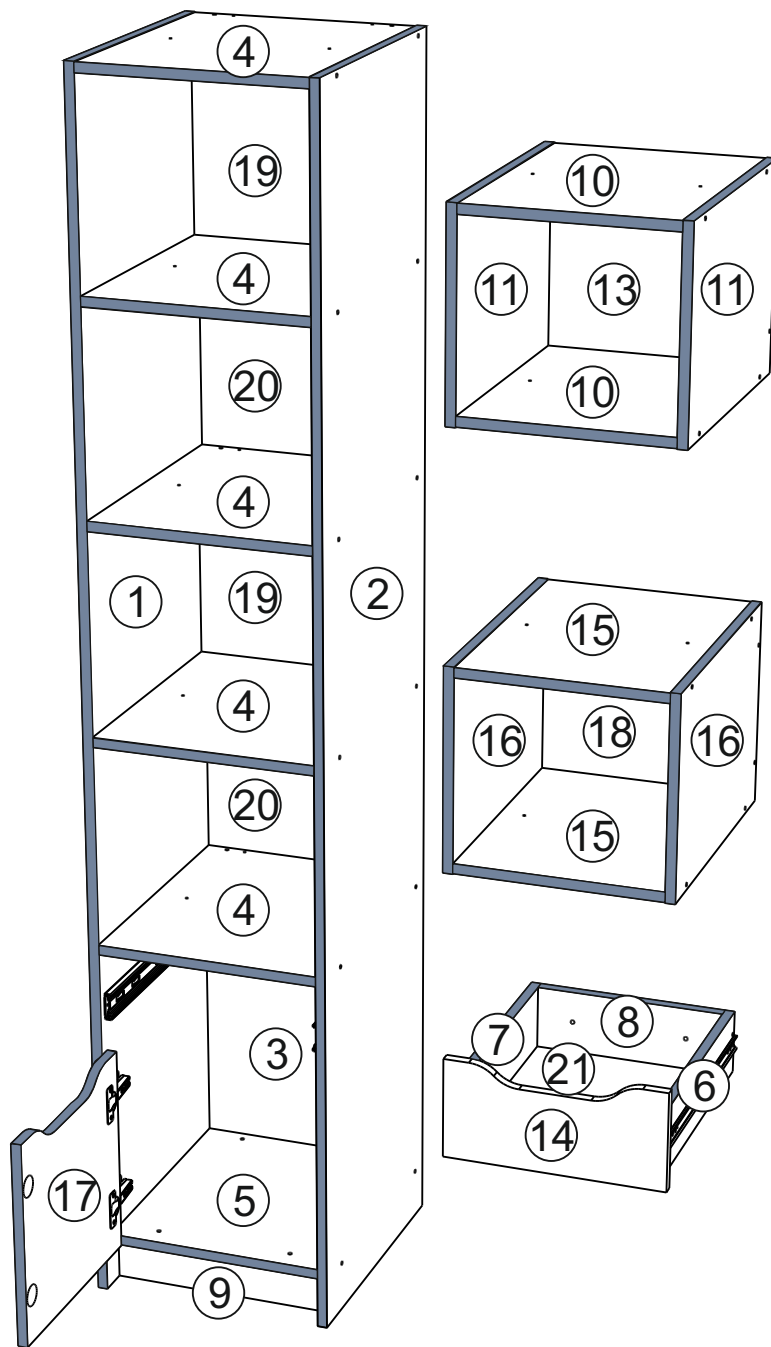
Ярлык для маркировки	
Название изделия	
- Корпус/Фасад - (цветовое исполнение изделия)	
[Серия номенклатуры]	
Производство в России	16371-2014, 19917-1993
Производитель: ООО «МК СТИЛЬ»	Длина x Высота x Глубина
И40015, Пензенская обл, Пенза г.	3 года
Аустрина ул, дом № 189	10 лет
Дата выпуска: хххххххх	
Соответствует ГОСТ	
Рабочие размеры:	
Вес:	
Гарантийный срок:	
Срок службы:	

Вложенный в фурнитуру «Маркировочный ярлык» отрезать по линии и приклеить на заднюю стенку изделия по окончании сборки

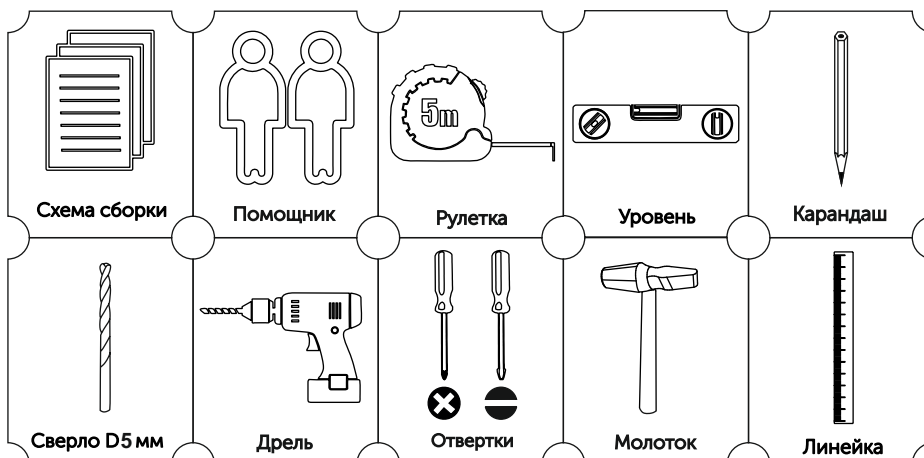
СПАСИБО ЗА ПОКУПКУ



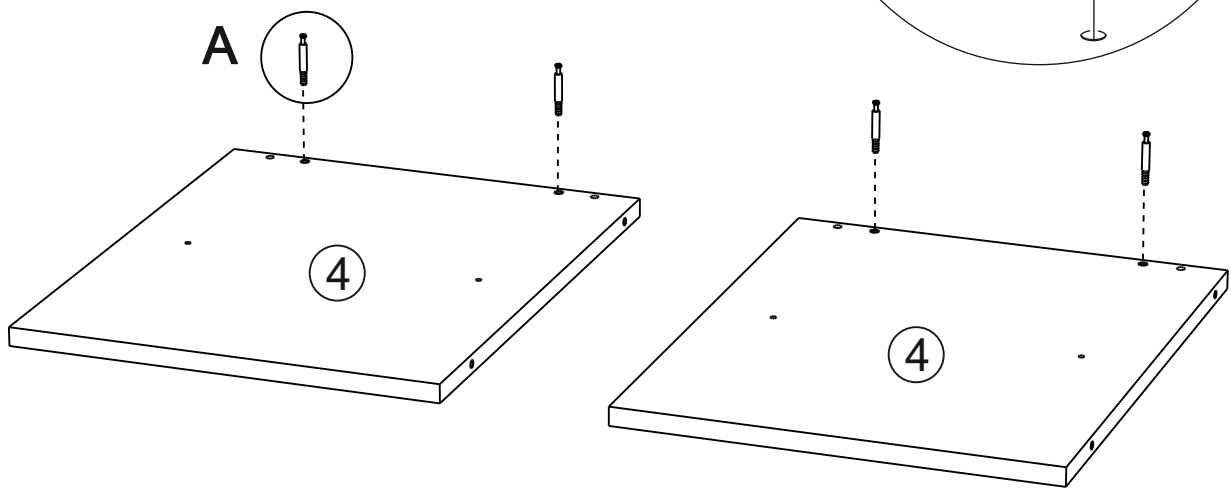
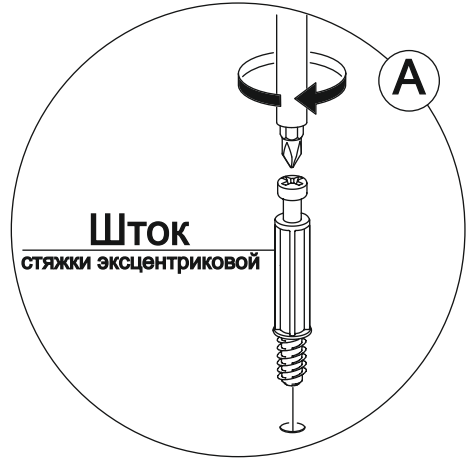
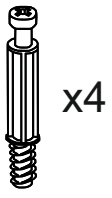
Условное обозначение:  - Кромочный материал



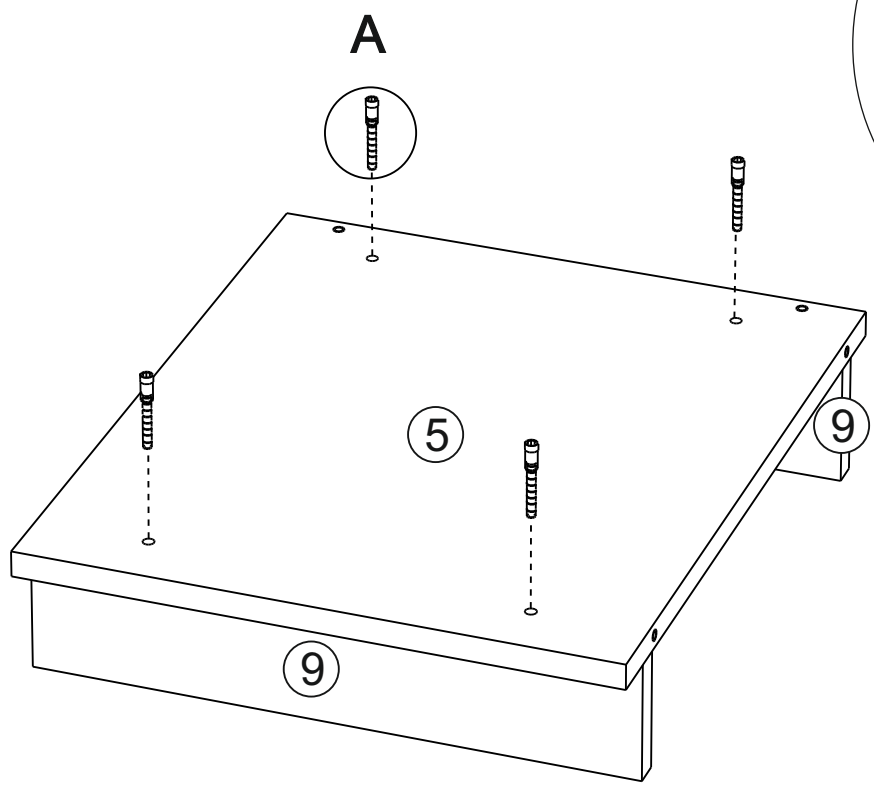
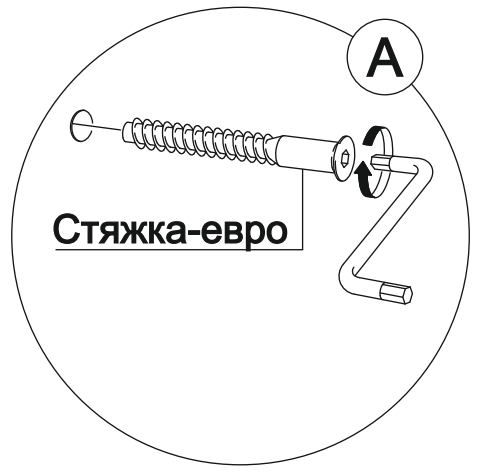
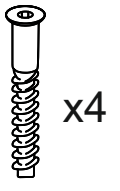
В процессе сборки Вам понадобится:



1

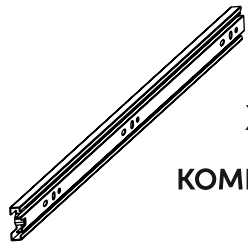
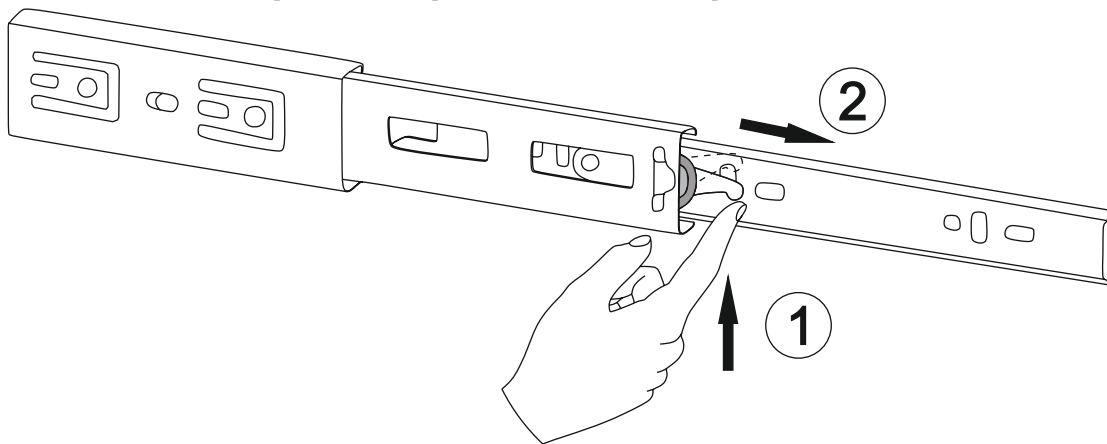


2



3

Разборка шариковой направляющей



x1
комплект

=



x2
Для крепления
на боковины корпуса

+

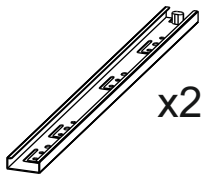


x2
Для крепления
на боковины ящика

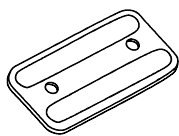
4



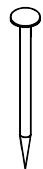
x6



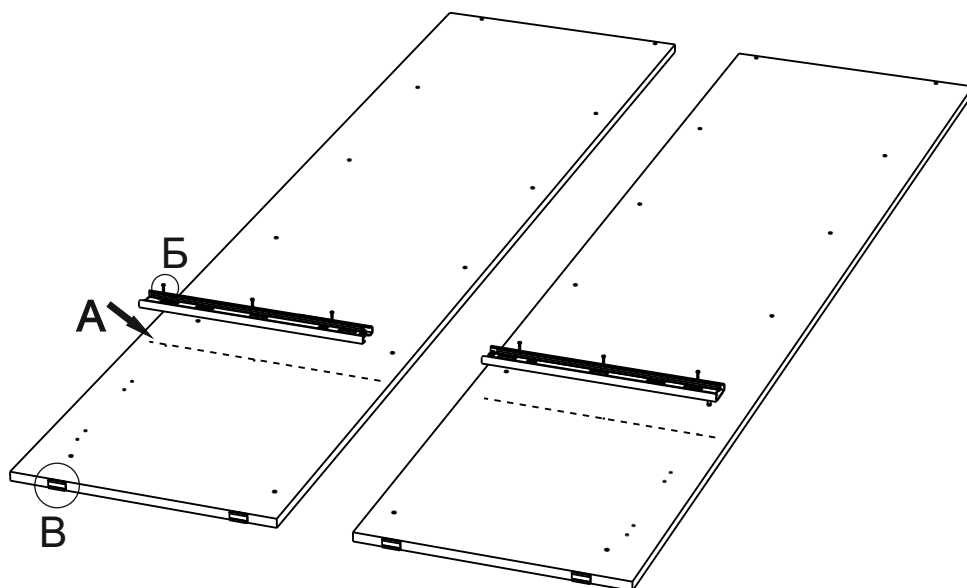
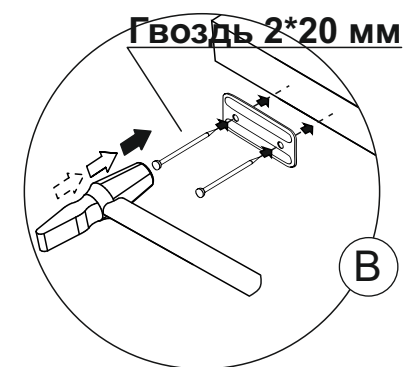
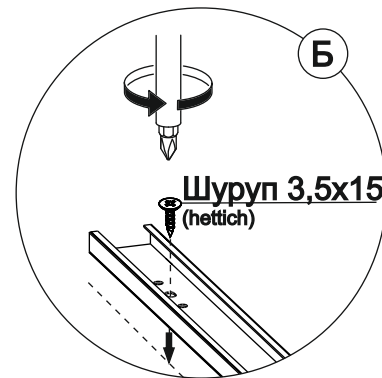
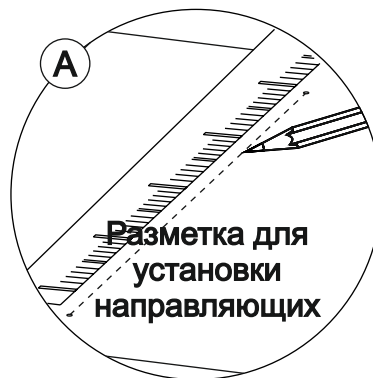
x2

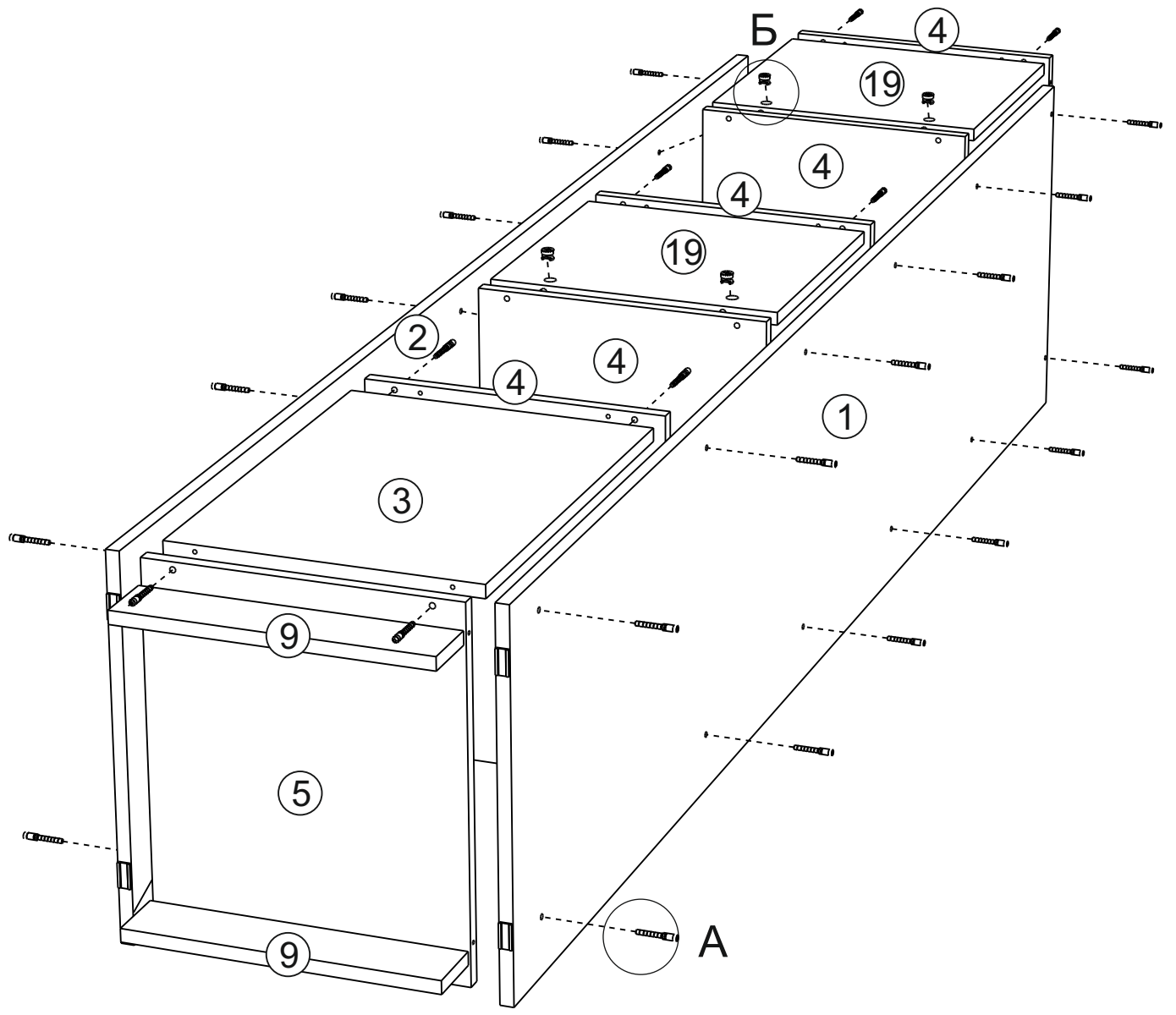
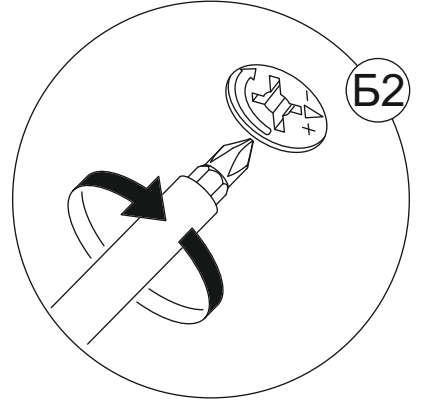
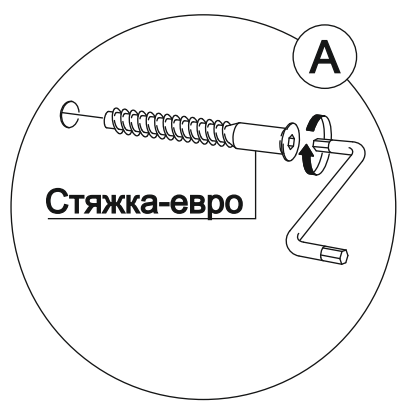


x4

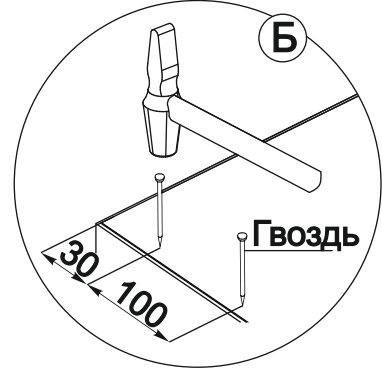
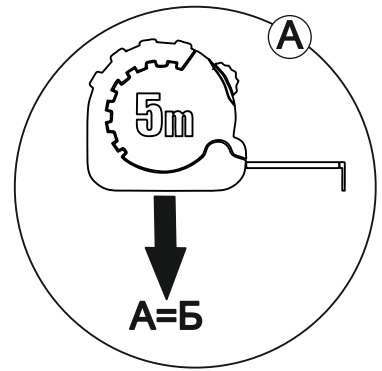
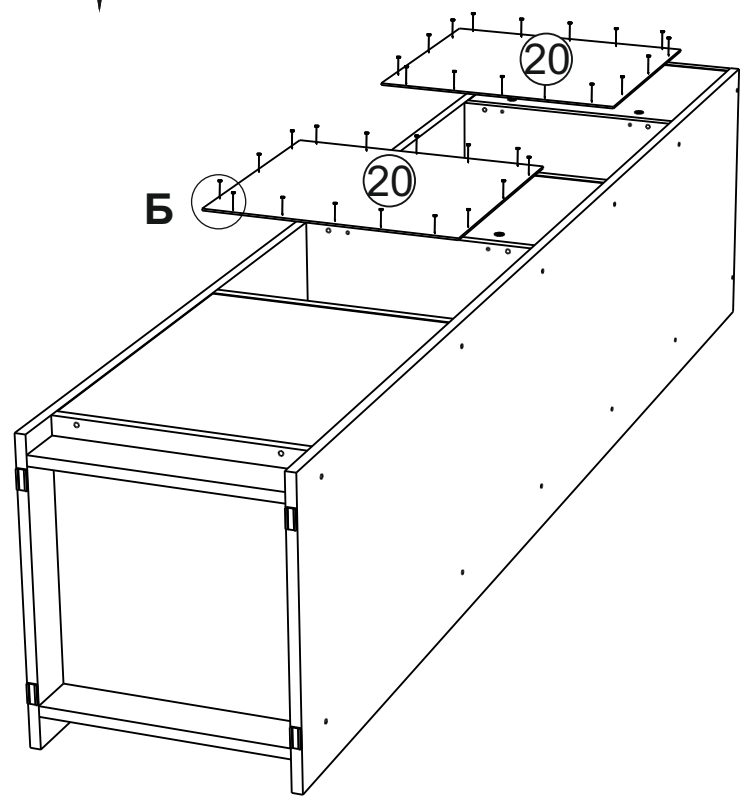
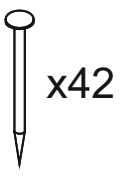


x8

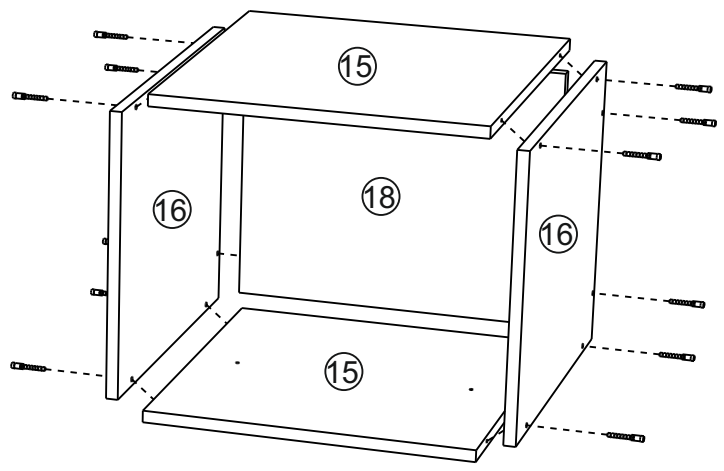
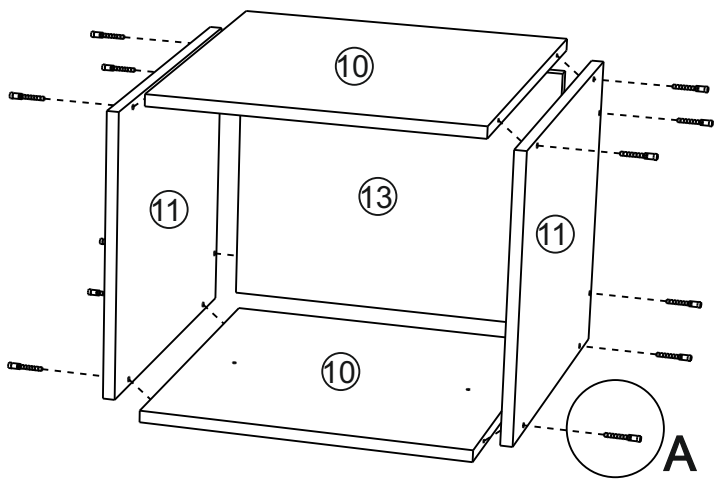
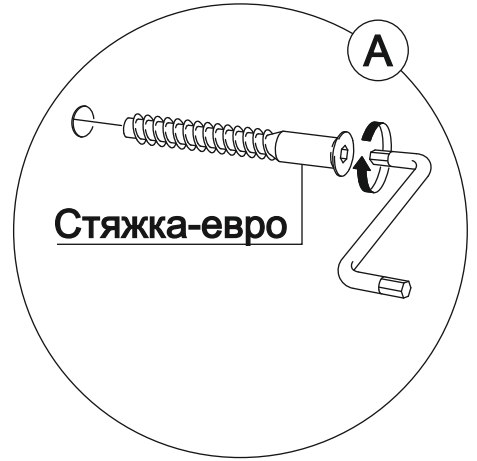
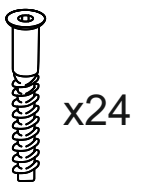




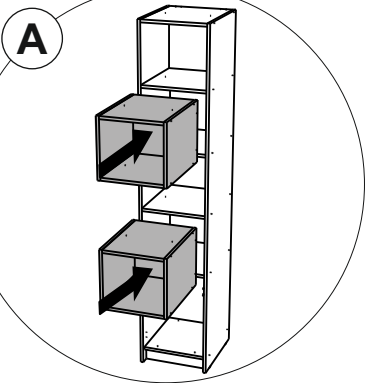
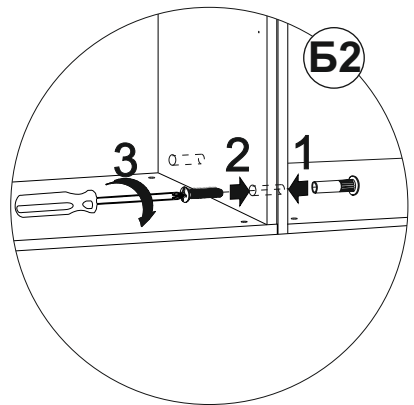
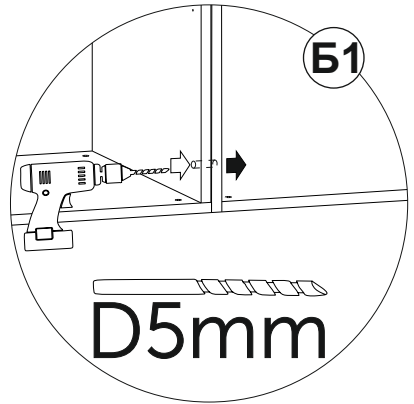
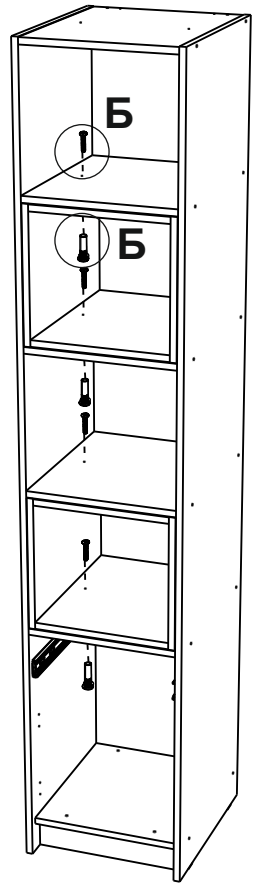
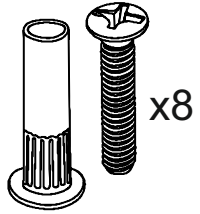
6



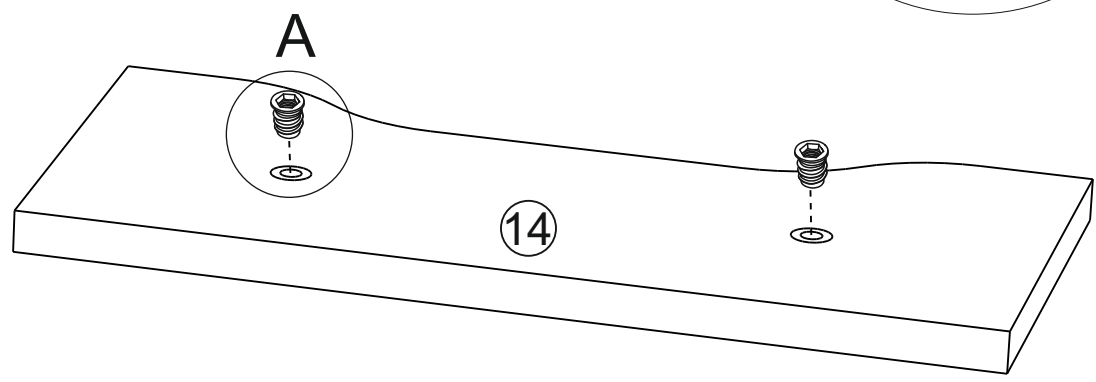
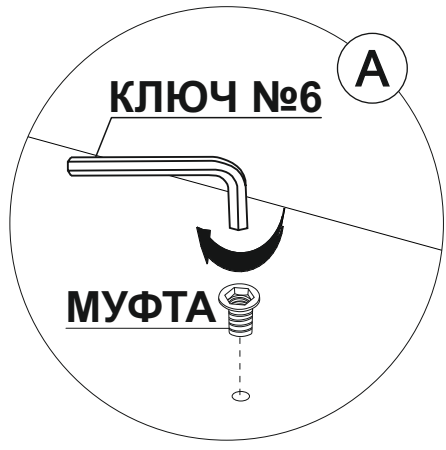
7



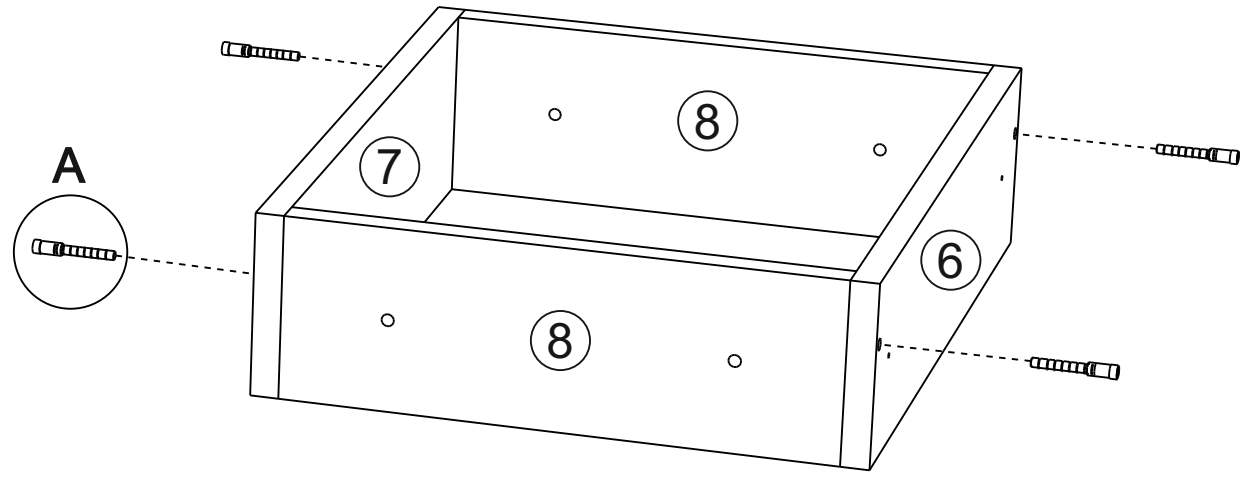
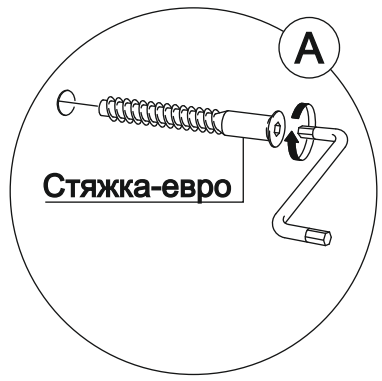
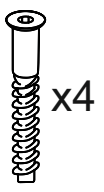
8



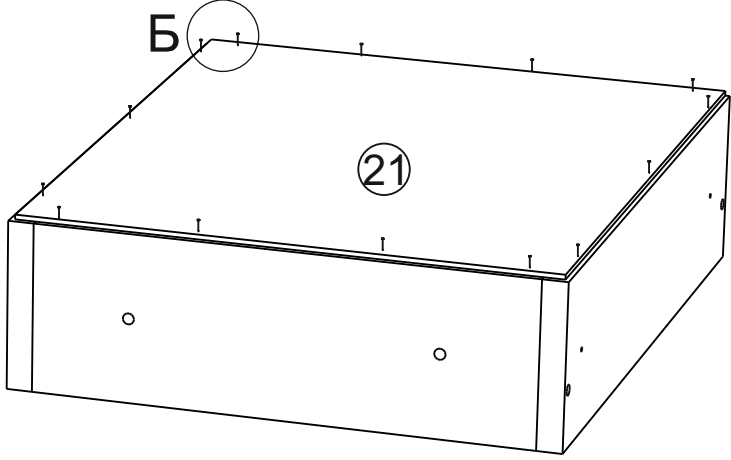
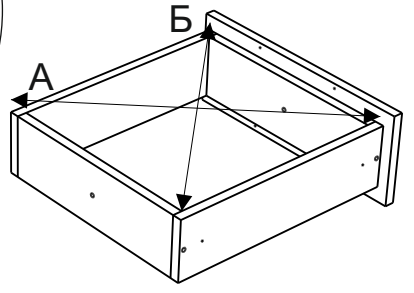
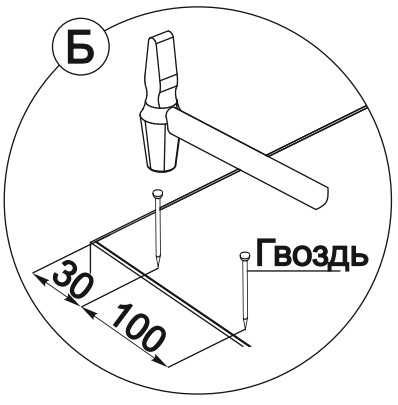
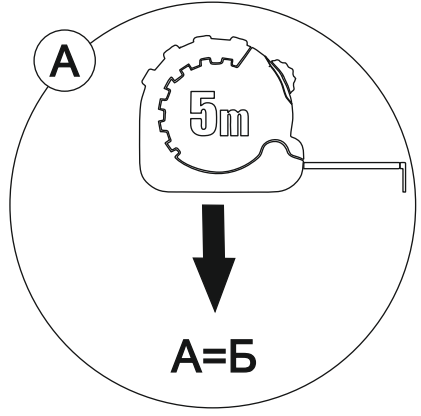
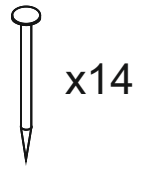
9



10

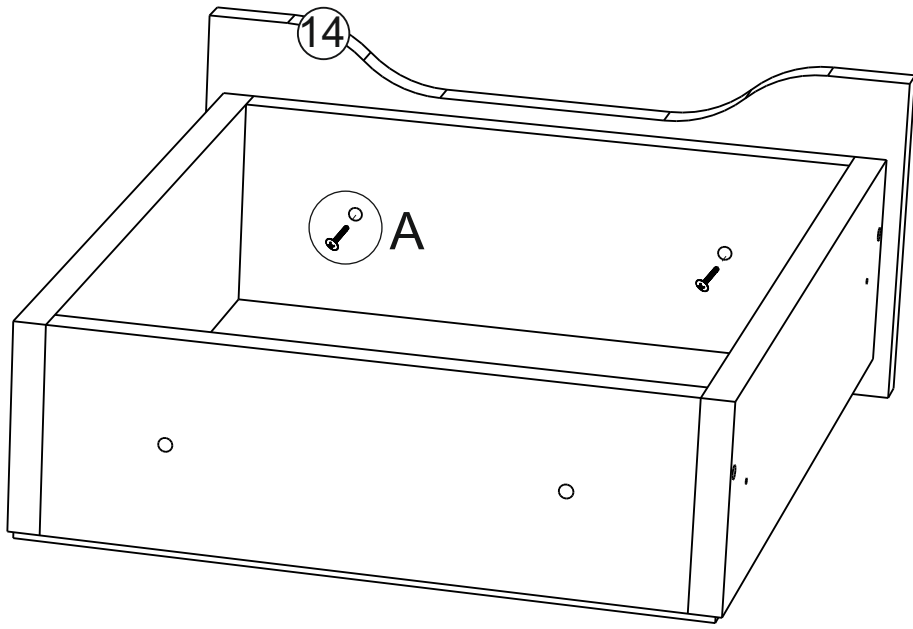
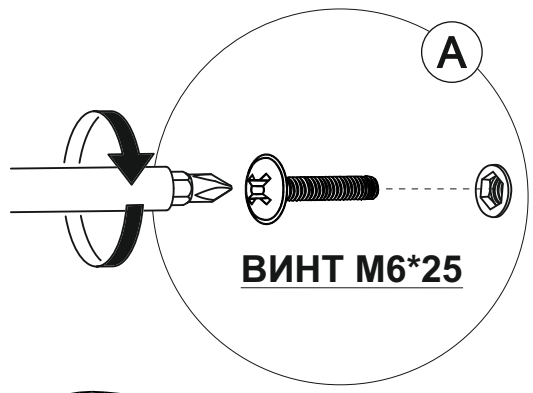
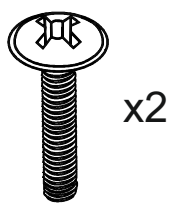


11

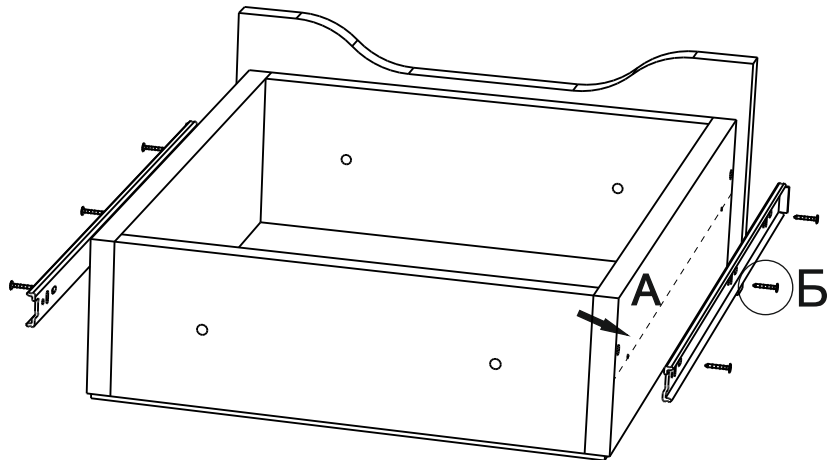
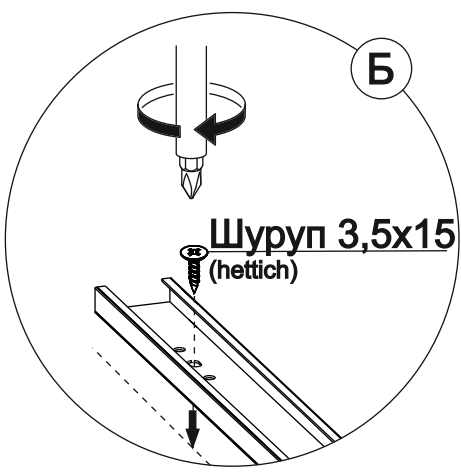
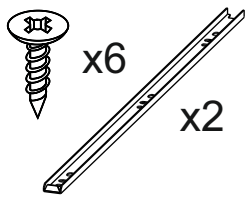


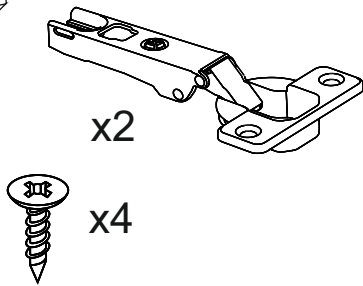
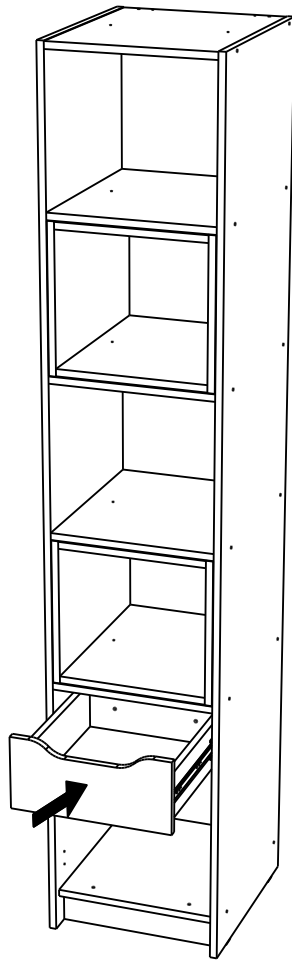
11

12

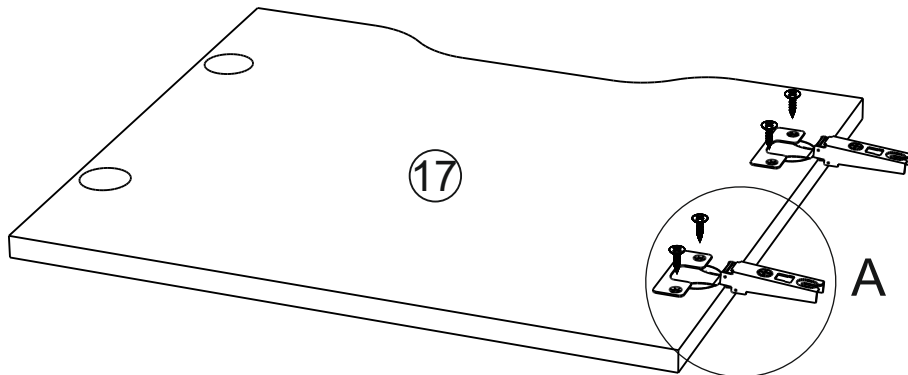
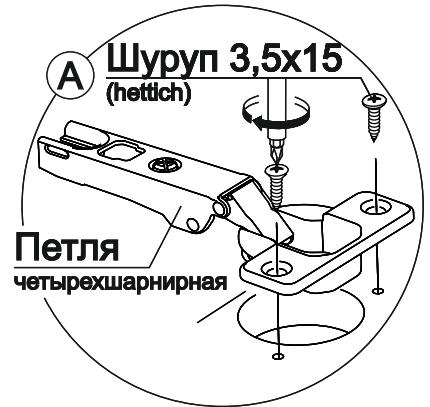
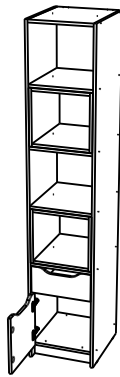


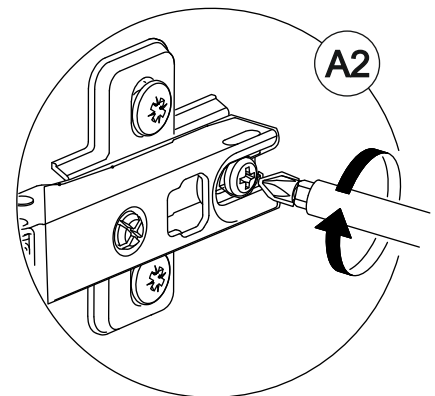
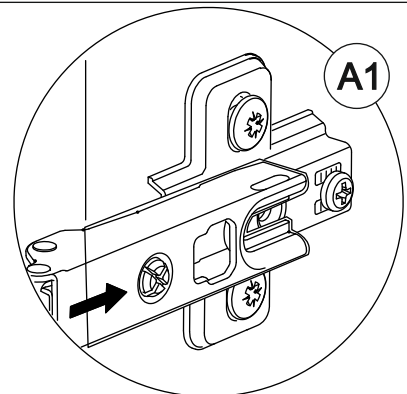
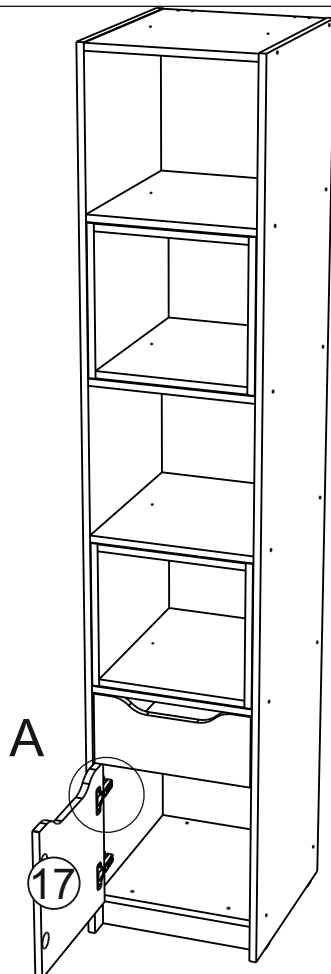
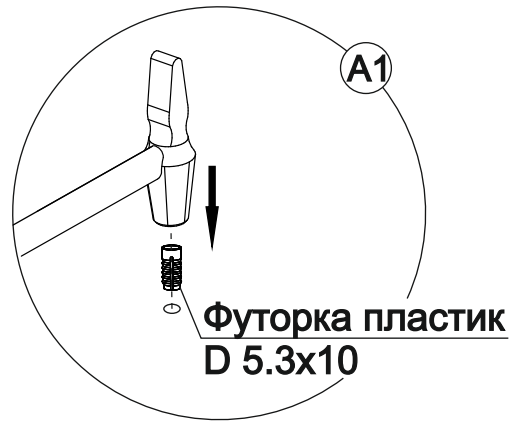
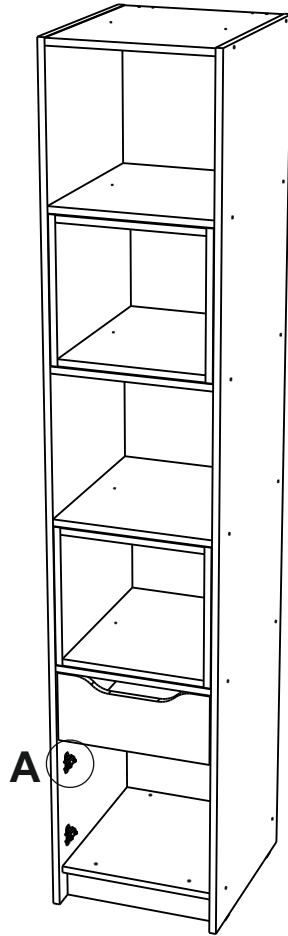
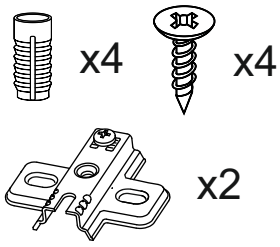
13



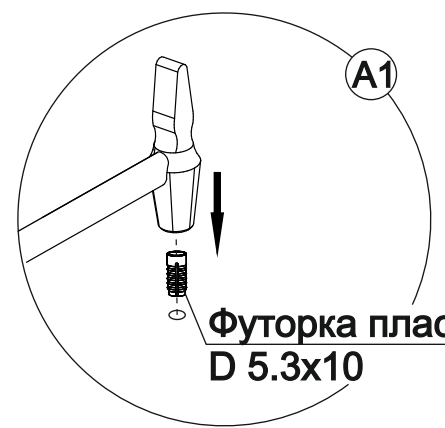
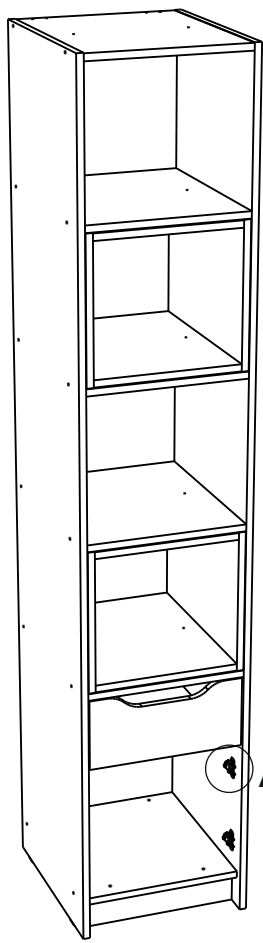
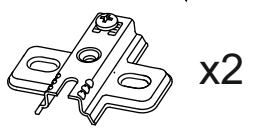
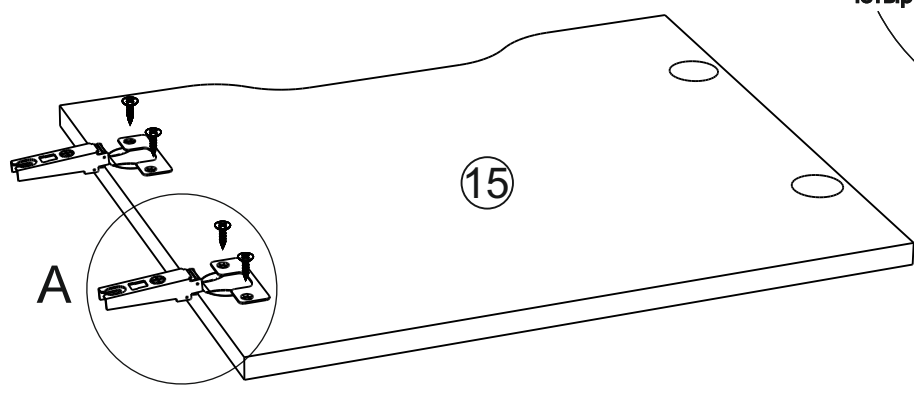
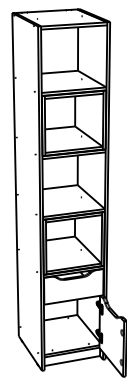
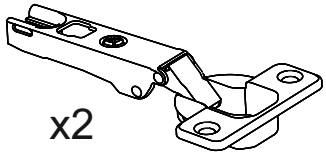


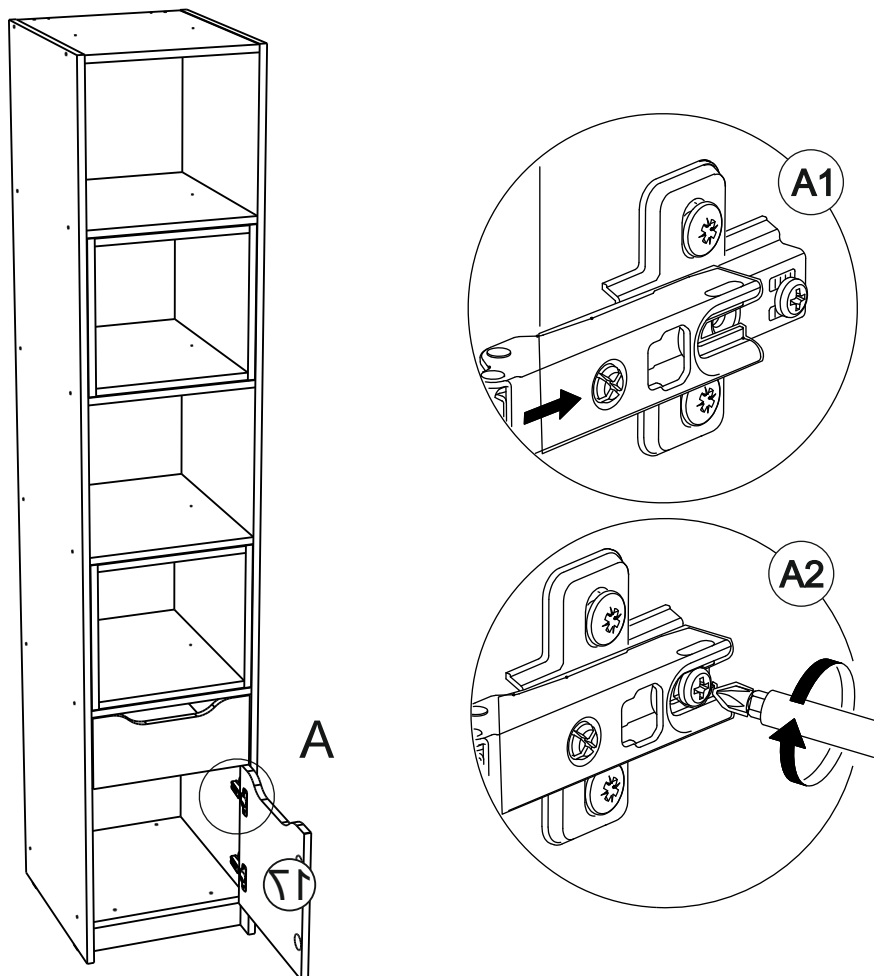
Левосторонняя сборка





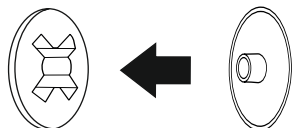
Правосторонняя сборка



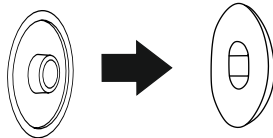


Установить все заглушки

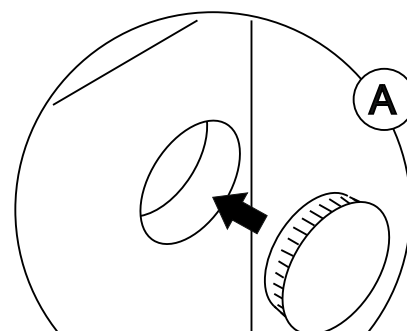
Заглушка для
эксцентриковой
стяжки

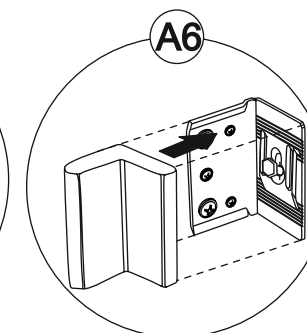
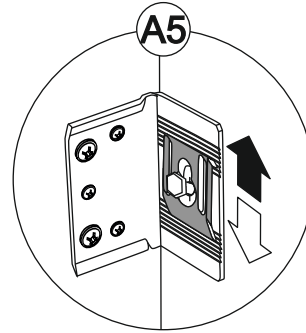
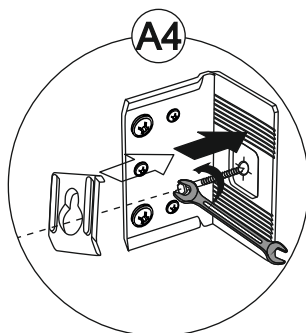
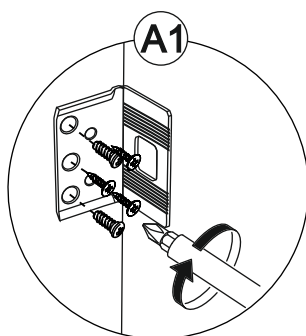
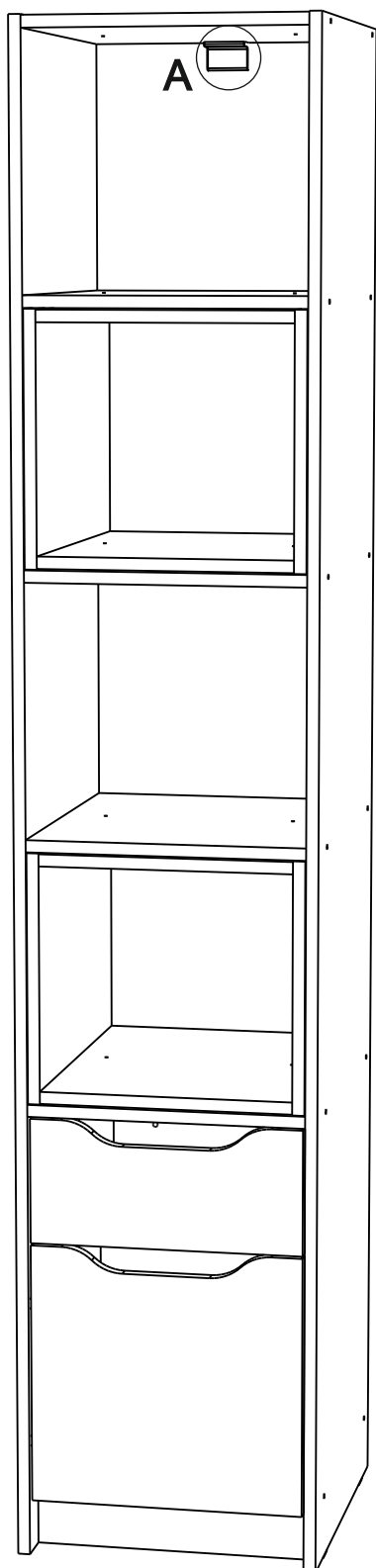
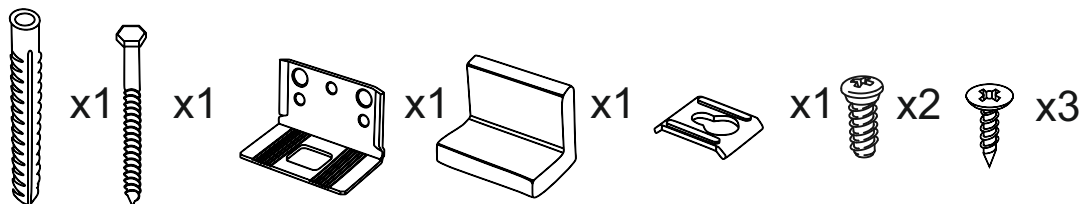


Заглушка для
евро-стяжки

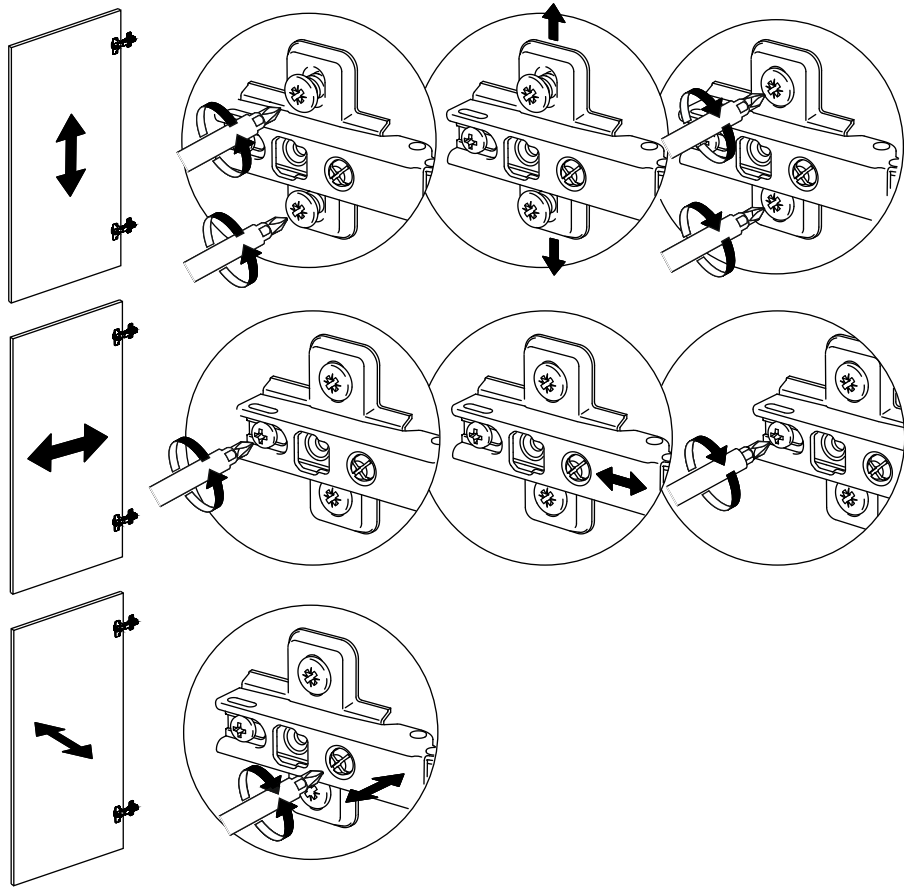


Заглушка D35
технологическая





Регулировка петель



Ваша мебель готова к эксплуатации!
Спасибо, что выбрали «МК Стиль»!



mcstyle.ru

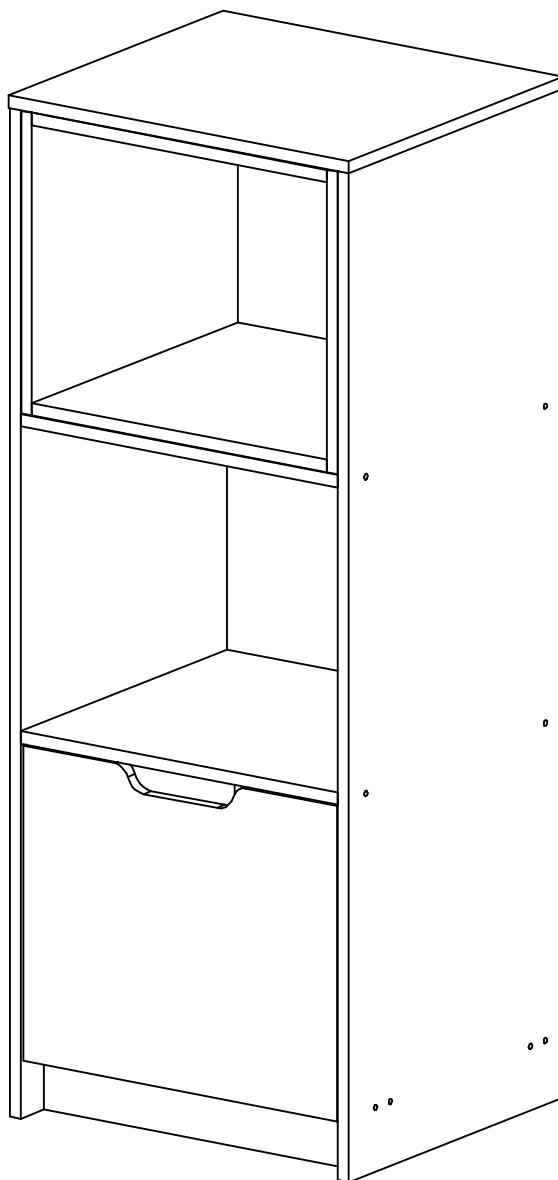


Производитель ООО "МК Стиль"
Россия, 440015, Пензенская обл.,
г.Пенза, ул. Аустрина, 166
тел.: +7 (8412) 90-81-32

Инструкция по сборке и эксплуатации мебели

RICH Стеллаж СЖ-002

Габариты: Д.510 x В.1 306 x Г.464 мм



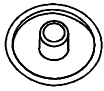
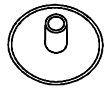
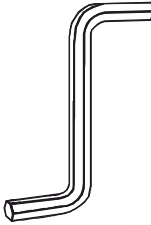


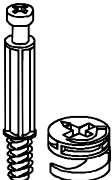
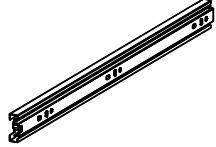
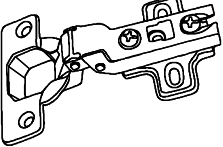



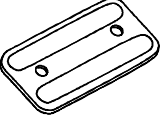
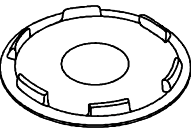


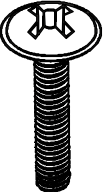
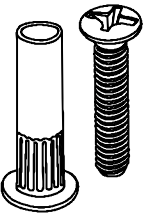
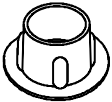
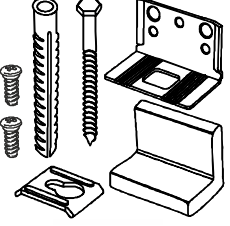
Универсальная сборка.

Уважаемые покупатели!

Рекомендуем доверить сборку Вашей мебели профессиональным сборщикам

Упаковка	Материал	Поз.	Наименование	Кол-во, шт	Размер, мм	
1	ЛДСП 16 мм(Каркас)	1	Бок правый	1	456	1 290
	ЛДСП 16 мм(Каркас)	2	Бок левый	1	456	1 290
	ЛДСП 16 мм(Каркас)	3	Крышка	1	510	458
	ЛДСП 16 мм(Каркас)	17	Полка	1	476	438
	ЛДСП 16 мм(Фасад)	12	Вязка	2	442	456
	ЛДСП 16 мм(Фасад)	13	Бок	2	387	456
	ЛДСП 16 мм(Фасад)	14	Панель_(задняя)	1	353	442
	ЛДСП 16 мм(Фасад)	15	Створка	1	403	470
	ЛХДФ 3,2 мм	16	Задняя стенка	2	418	504
2	ЛДСП 16 мм(Каркас)	4	Вязка	2	476	456
	ЛДСП 16 мм(Каркас)	5	Панель_(задняя)	1	476	389
	ЛДСП 16 мм(Каркас)	10	Вязка нижняя	1	476	438
	ЛДСП 16 мм(Каркас)	11	Цоколь	2	74	476
	Фурнитура в	500	Фурнитура (ВНУТРИ УПАКОВКИ)			

Набор фурнитуры

 Заглушка для евро-стяжки ясень шимо светлый x70	 Заглушка для эксц. стяжки ясень шимо светлый x6	 Ключ для стяжки евро x1	 схема-сборки x1	 стяжка-евро 6,3*50 мм x70
 стяжка hettich эксцентриковая x6	 Направляющие шариковые 400 мм (35мм) x1	 Петля четырехшарнирная внутренняя (к) x2	 Демпфер силиконовый x2	 Шуруп 3,5*15 мм цинк (hettich) x30
 Футорка пластик (дюбель) D5,3 x 10 x4	 подпятник x4	 Заглушка технологическая D 35 мм белый x2	 Гвоздь 2 * 20 мм x50	 Муфта (футорка) M6, D8, L 10 мм x2
 Винт M6 * 25 (крест) x2	 стяжка межсекционная D5*32 мм x8	 Заглушка технологическая D 5 мм коричневая x12	 навес уголок с накл.(35x45x50)+ Дюб.8*50мм + шуруп 6*60мм x1	

При получении рекомендуется проверить мебель на предмет ее комплектности и внешних качественных признаков. Следует вскрыть упаковку, осмотреть лицевые панели, зеркала, стеклянные элементы, проверить наличие и комплектность фурнитуры, убедиться в отсутствии видимых дефектов. Необходимо помнить, что принятие мебели без указания на явные недостатки, которые могли быть обнаружены при обычном осмотре, лишает покупателя права впоследствии предъявлять по ним претензии. При этом недостатком или дефектом мебели не считаются:

- наличие определенных особенностей в его элементах, обусловленных стилистическим замыслом производителя в подборе исходных материалов или связанных с природным происхождением используемых материалов, с их несущественными отличиями фактур и/или оттенков.
- незначительная разность цветовых оттенков облицовочных тканей, а также покрытий из искусственной и натуральной кожи.
- незначительная разность цветовых оттенков и отличие рисунка и/или декора. Складки и морщины на обивочных материалах мягких элементов, возникающие по причине нагрузок в результате упаковки и/или в процессе транспортировки, и исчезающие после разглаживания рукой, также не являются дефектом.

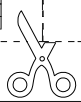
Общие условия эксплуатации и ухода за мебелью

1. Мебель должна эксплуатироваться в сухих и теплых помещениях, не подверженных перепадам температур, имеющих отопление и вентиляцию при температуре воздуха не ниже +10 град С и не выше +40 град С с относительной влажностью 45-75%. Существенные отклонения от указанных режимов приводят к значительному ухудшению потребительских качеств и повреждению мебели.
 2. Запрещается устанавливать нагревательные приборы (печки, плиты, духовки, световые элементы и др.) рядом с фасадами, т.к. контакт с поверхностями или воздухом, температура которых превышает 80 градусов по Цельсию может привести к оплавлению, деформации и отслоению пластика ПВХ от основы фасада. Избегать повышенной влажности. Рекомендуем установить принудительную вытяжку в зоне установки плиты.
 3. Во избежание выгибания и разбухания деталей из ЛДСП / МДФ следует оберегать их поверхность от длительного воздействия влаги. Недопустимо попадание на поверхности жидкостей, растворяющих пластики, пленку ПВХ (кислоты, растворитель, спирт, ацетон, бензин и др.).
 4. Следует оберегать фасады от механических повреждений, которые могут быть вызваны воздействием твердых предметов, абразивных порошков.
 5. Во избежании возникновения царапин, нельзя подвергать любому механическому воздействию рисунок на фасадах с фотопечатью.
 6. Старайтесь нагружать кухонные навесные шкафы и выдвигаемые кухонные ящики равномерно, обеспечивая равновесие скользящих частей. Предметы на полках рекомендуется размещать по принципу: наиболее тяжелые – ближе к краям (стенкам ящика), более легкие ближе к центру. Помните о недопустимости статической вертикальной нагрузки для выдвигаемых кухонных ящиков из ЛДСП более 5 кг, на полки шкафов и столов – более 8 кг. При эксплуатации выдвигаемых ящиков и раздвижных дверей не прилагайте чрезмерных усилий.
 7. Секции с полками из ЛДСП предназначены для хранения сухой посуды и кухонных принадлежностей. Для хранения мокрой посуды предназначены специальные секции с металлическими полками и закрепленным снизу поддоном.
 8. Не допускается длительное воздействие прямых солнечных лучей, которое может привести к цветовым изменениям на поверхностях мебели или материале обивки.
 9. После 6 месяцев эксплуатации мебели под нагрузкой может сложиться ситуация, когда некоторые механические детали, такие как петли, направляющие, замки и т.д., утратят оптимальную настройку, выполненную во время сборки и установки мебели. Смазка механических узлов со временем высыхает, теряет свои свойства. Подобные явления проявляются в затруднении и скрипе при открывании створок, механизмов раскладывания, механизмов выдвижения ящиков. В таких случаях не следует прилагать чрезмерные физические усилия, а необходимо выполнить своевременную регулировку петель или смазку подвижных частей механизмов специальными смазочными средствами. В процессе эксплуатации мебели резьбовые соединения следует периодически подтягивать.
- Для сохранения и поддержания мебели в хорошем состоянии в течение длительного срока рекомендуем прочитать подробные инструкции по уходу и эксплуатации мебели, представленные на нашем сайте mstyle.ru во вкладке «ПОКУПАТЕЛЯМ» в шапке сайта.

Гарантийные обязательства

Изготовитель гарантирует соответствие мебели требованиям ГОСТ 16371-2014, ГОСТ 19917-2014 при соблюдении условий транспортирования, эксплуатации, хранения и сборки. Гарантийный срок эксплуатации изделия - 3 года с даты производства. Гарантии не распространяются на изделия поврежденные при перевозке, а также при не соблюдении правил сборки, эксплуатации и хранения, изложенных в настоящей инструкции. Все виды деталей изображены схематично и могут отличаться от оригиналов. Производитель оставляет за собой право вносить изменения в конструкцию, не ухудшающие ее эксплуатационные характеристики.

Заявка на производство № от (дата выпуска)		EAC
Перечень используемой фурнитуры		
Наименование изделия		EAC
- Корпус/Фасад - (цветовое исполнение изделия) [Серия номенклатуры]		
Наименование	Кол-во	
Петель 2*20 мм	100	
Защелка - для евро-створки Белфорд	58	
Защелка теологическая D 5 мм - Боксвелл	4	
Ключ для створки евро	1	
Коробка (2-хлитая) под фурнитуру 480x100x100 мм	1	
ножка 88°54'20 мм № 1 металл	10	
петля - четырехшарнирная накладная (сталь)	8	
подпорка/створка - обычный	8	
ручка 228 мм + мет 128 мм	3	
створка-евро 6,3°50 мм	58	
смазка-сборки	1	
шкант 8°30 мм	4	
шуртуп - 3,8°16 мм (нейло)	80	



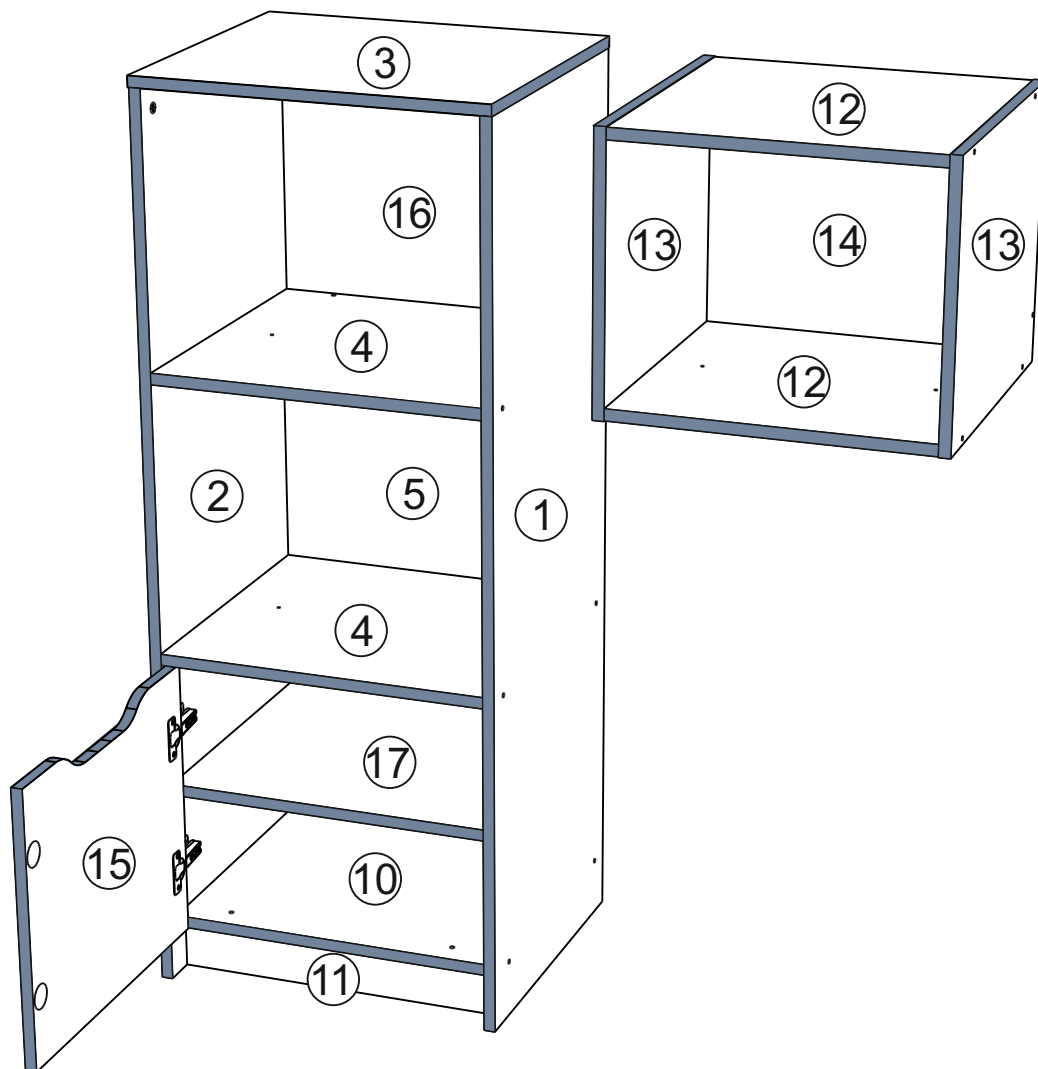
Ярлык для маркировки	
Название изделия	
- Корпус/Фасад - (цветовое исполнение изделия) [Серия номенклатуры]	
Производство в России	16371-2014, 19917-1995
Производитель ООО "МК СТИЛЬ"	Длина x Высота x Глубина
440015, Пензенская обл., Пенза г.	в кг
Аустрия ул, дом № 168	Гарантийный срок
Дата выпуска: хххххххх	3 года
Соответствует ГОСТ	Срок службы
Габаритные размеры:	10 лет
Вес:	
Гарантийный срок:	
Срок службы:	



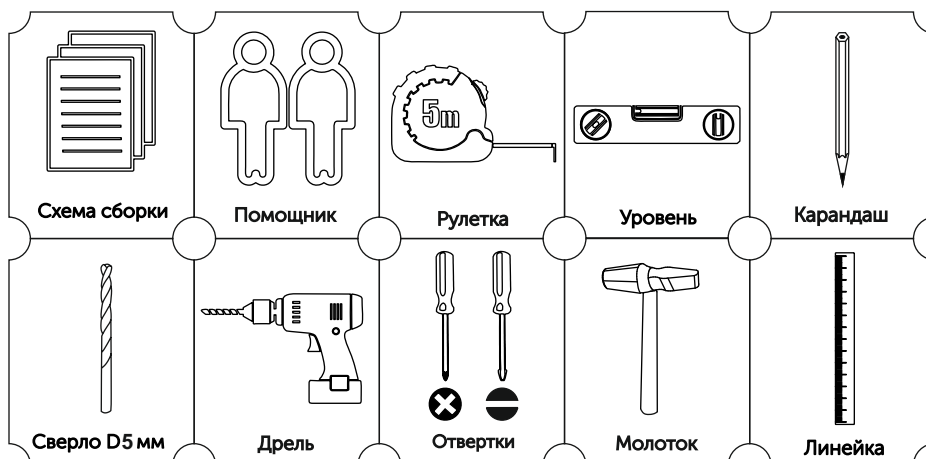
Вложенный в фурнитуру «Маркировочный ярлык» отрезать по линии и приклеить на заднюю стенку изделия по окончании сборки

СПАСИБО ЗА ПОКУПКУ

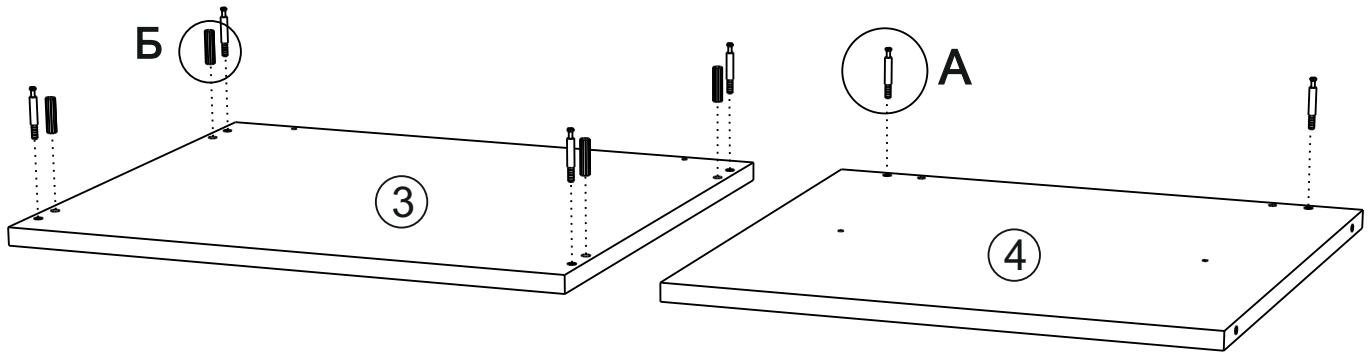
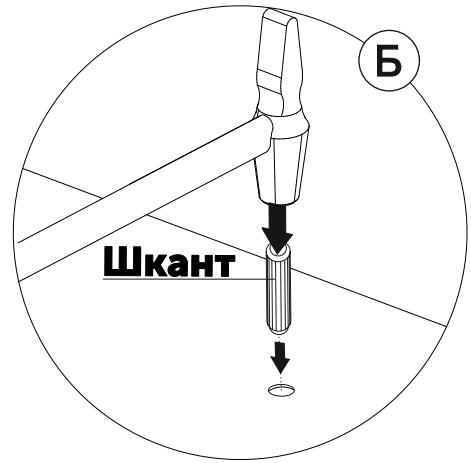
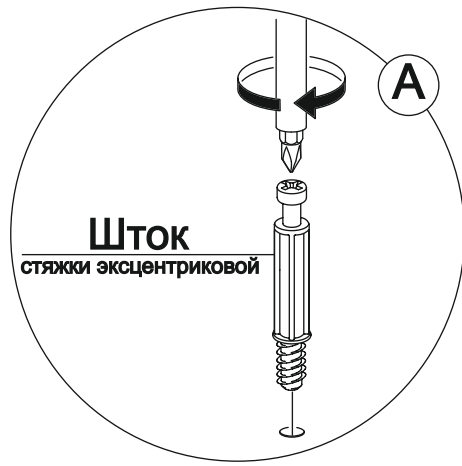
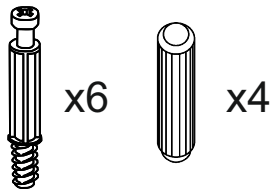
Условное обозначение:  - Кромочный материал



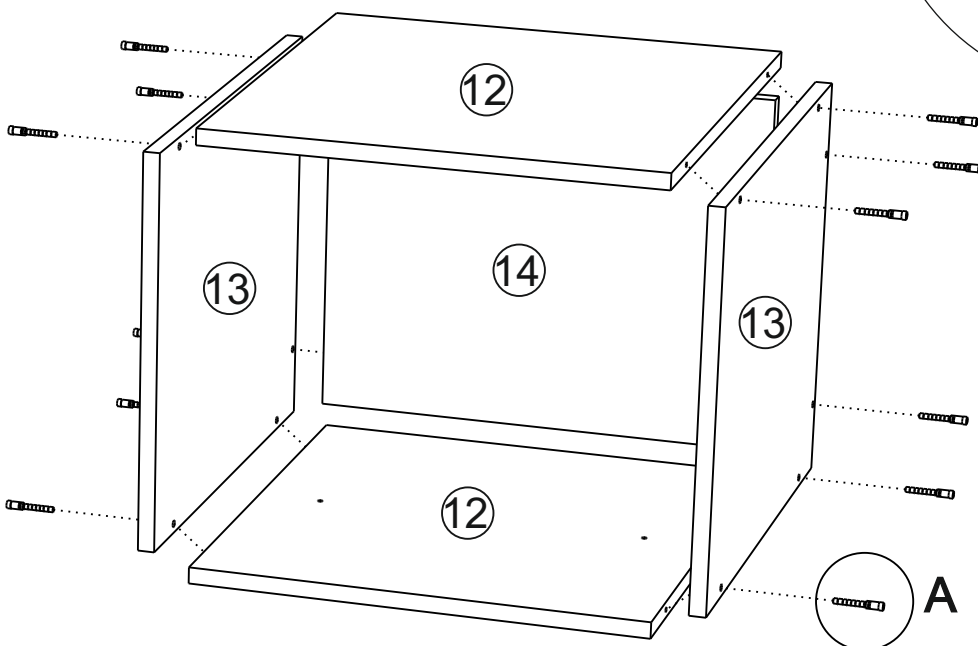
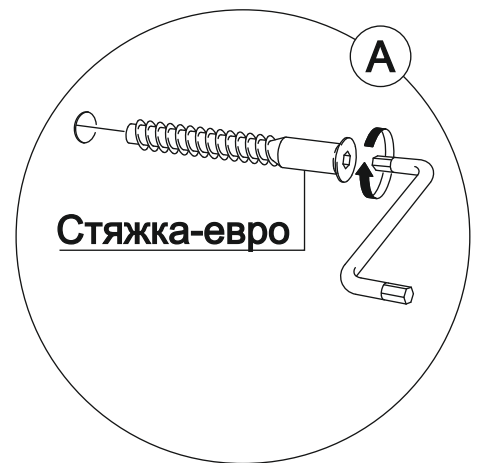
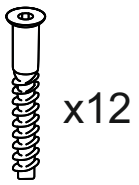
В процессе сборки Вам понадобится:

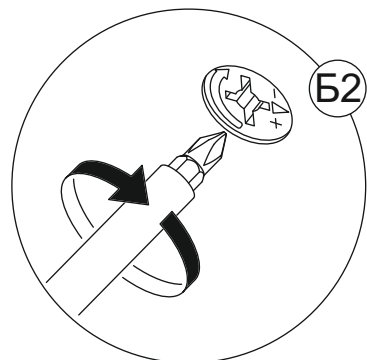
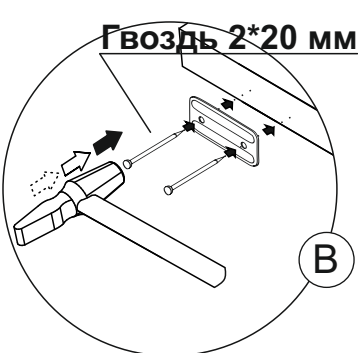
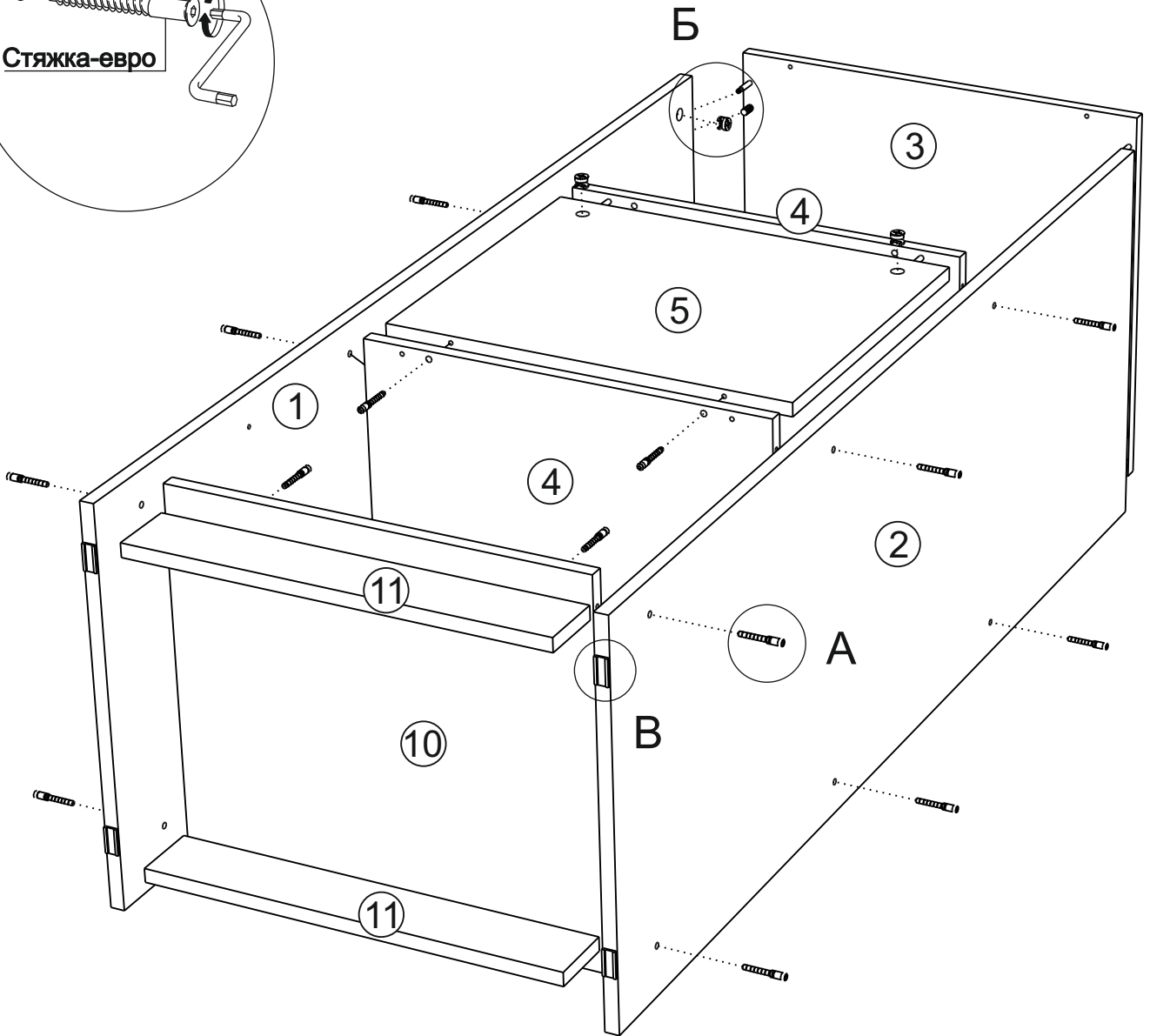
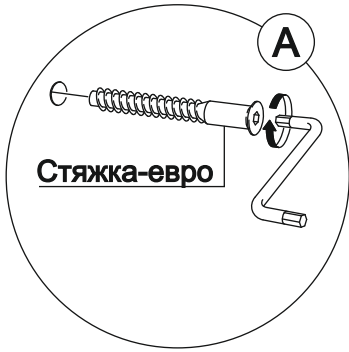
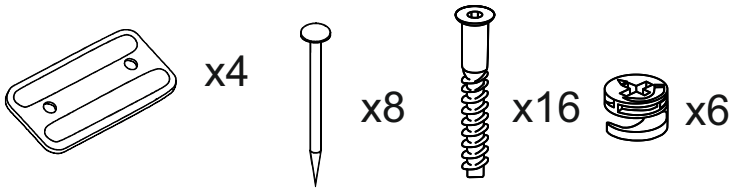


1

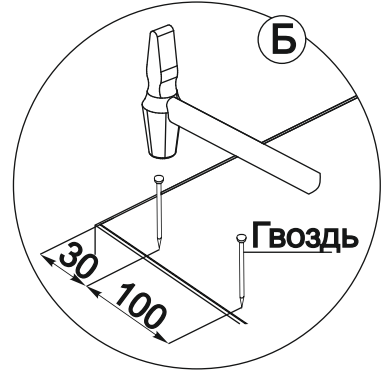
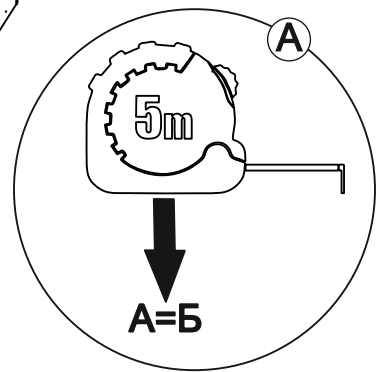
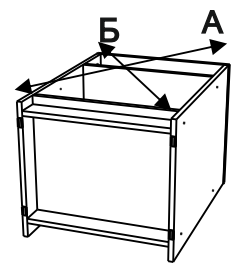
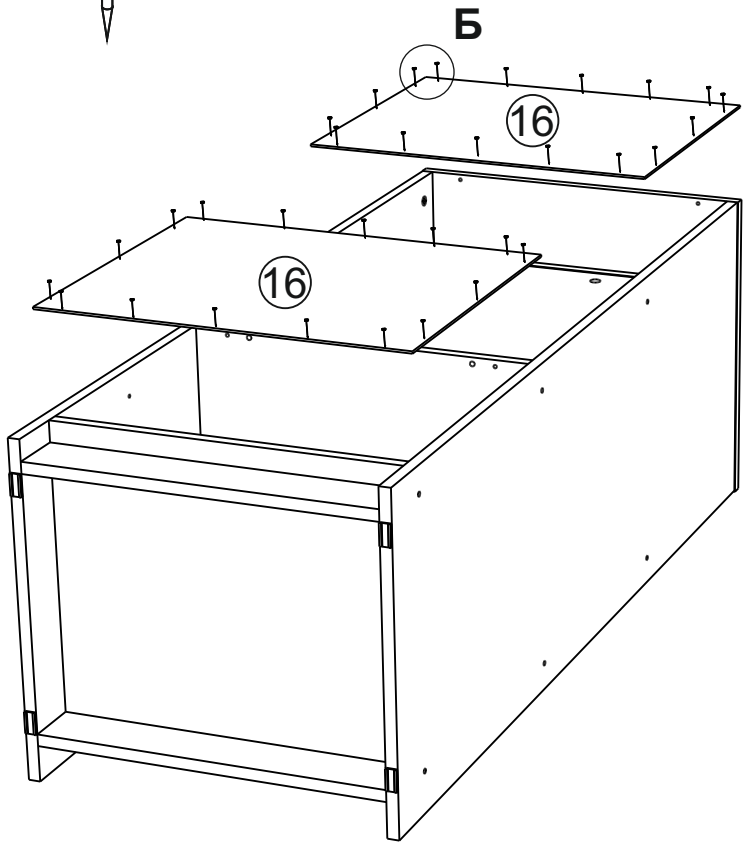
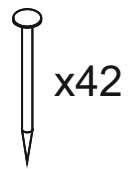


2

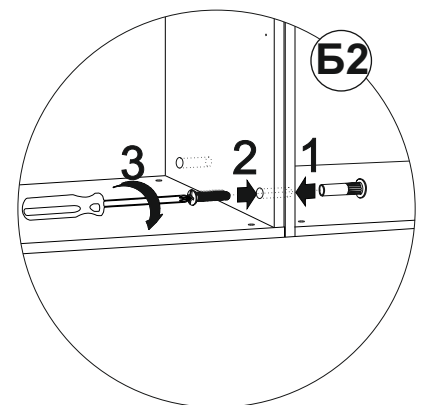
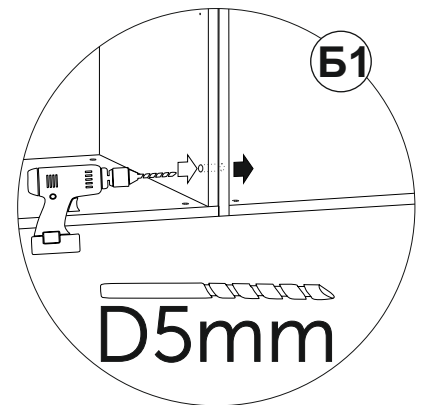
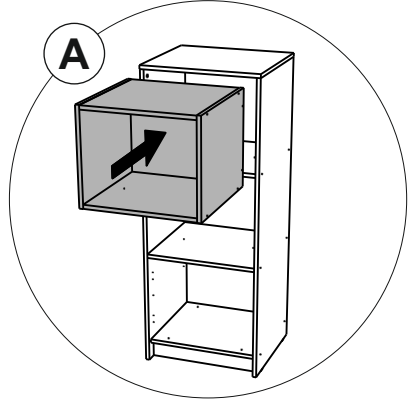
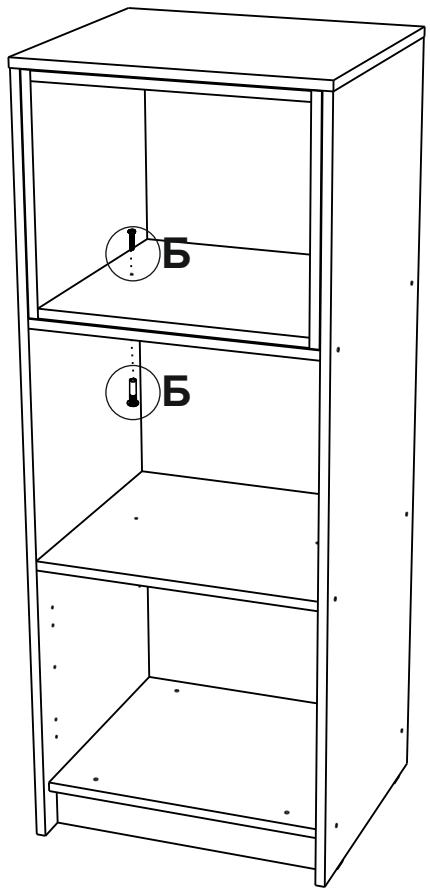
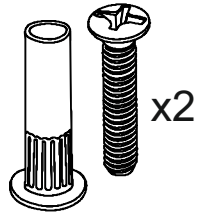




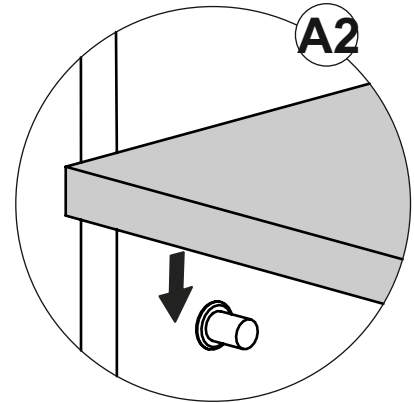
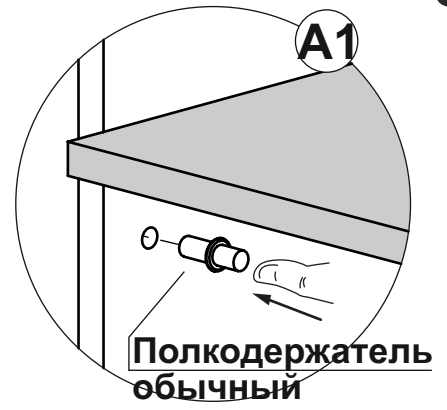
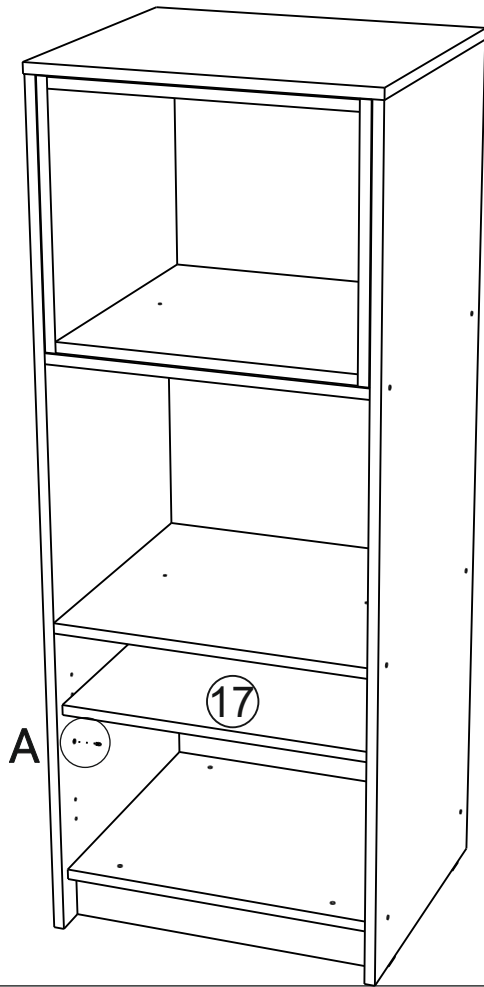
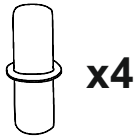
4



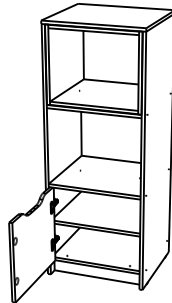
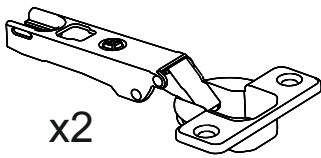
5



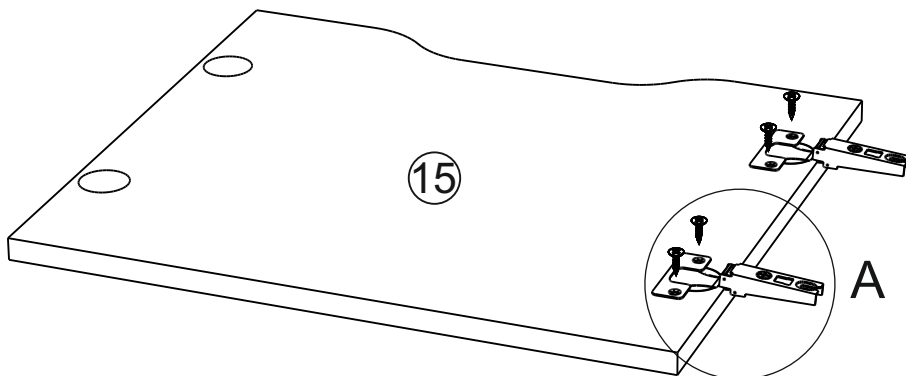
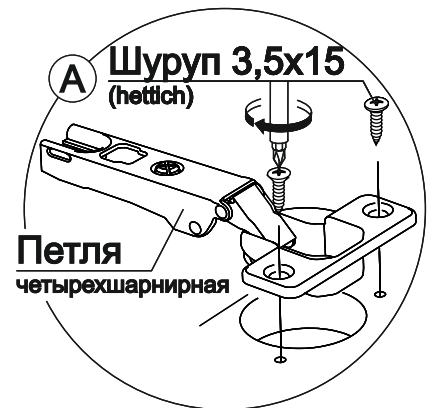
6

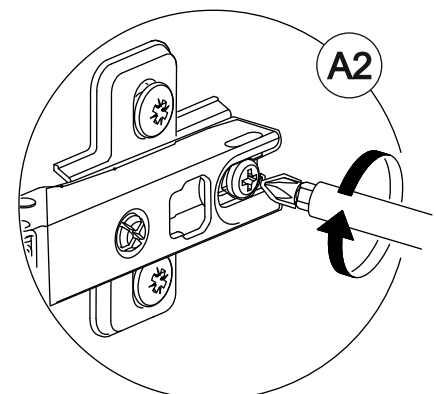
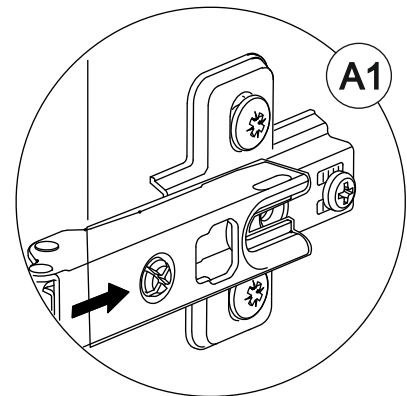
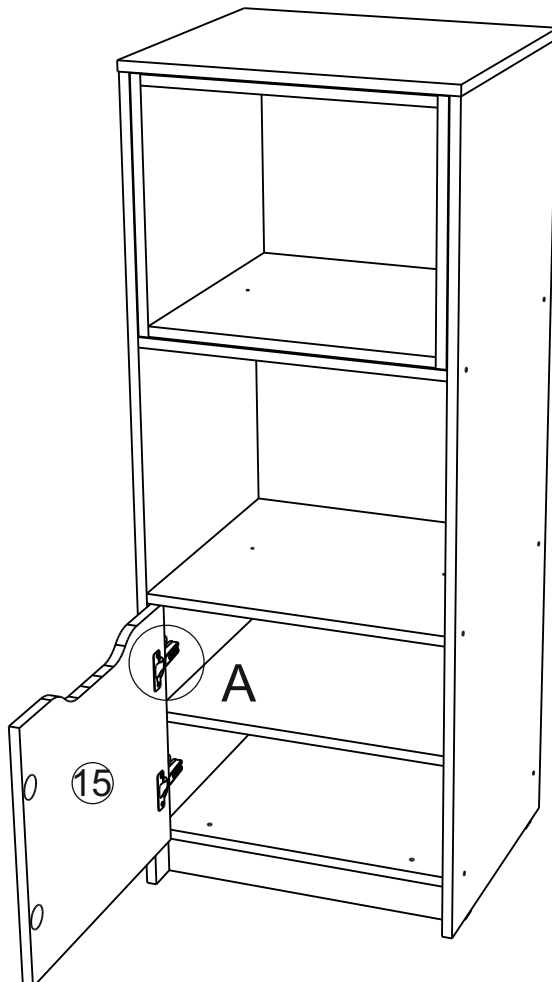
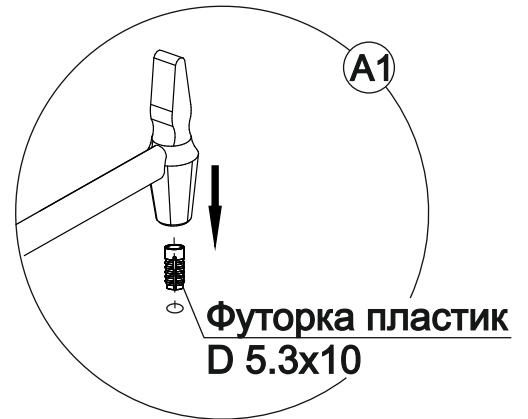
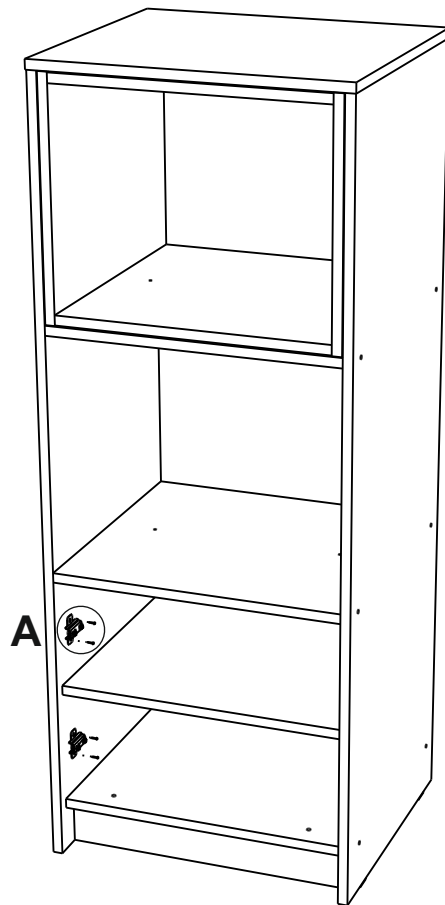
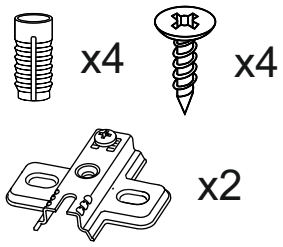


7

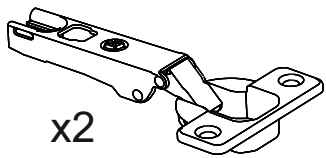


Левосторонняя сборка





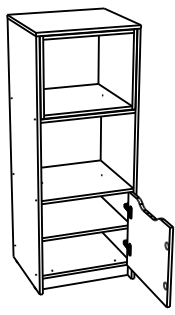
10



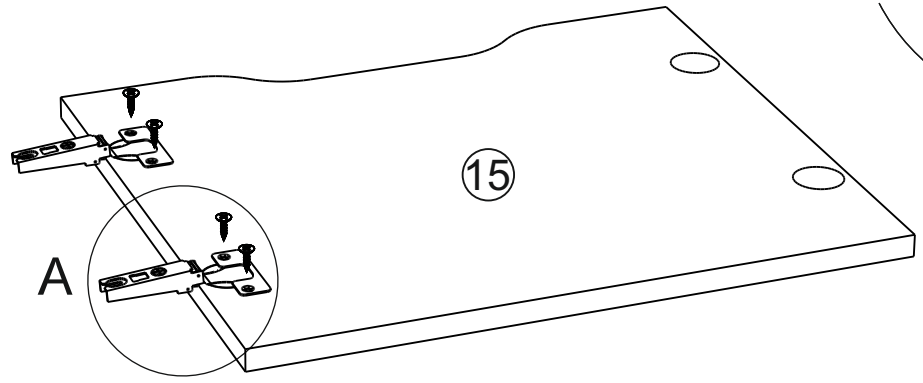
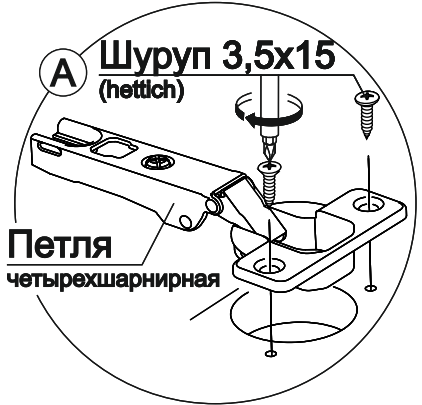
x2



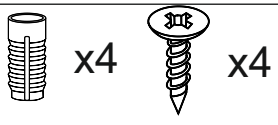
x4



Правосторонняя сборка

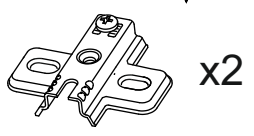


11

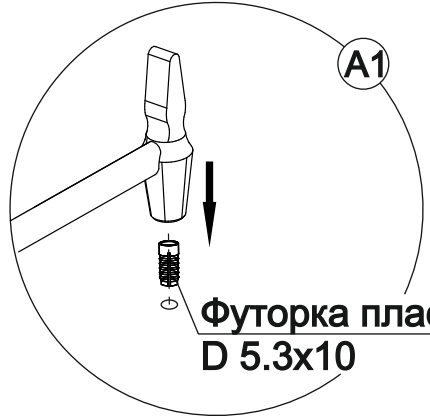
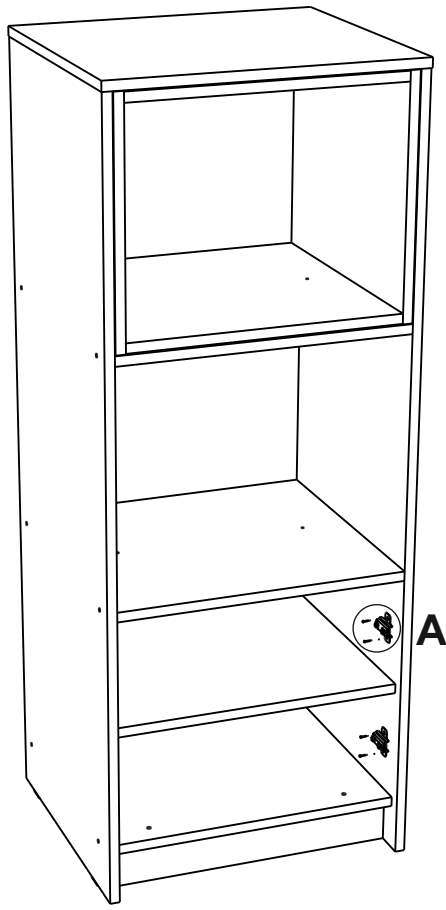


x4

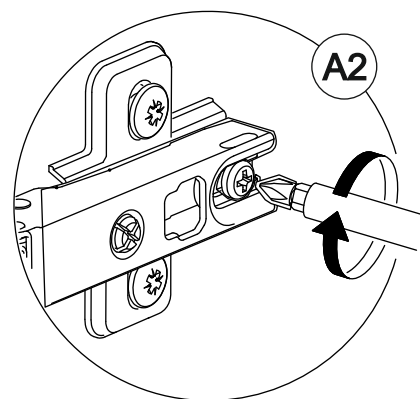
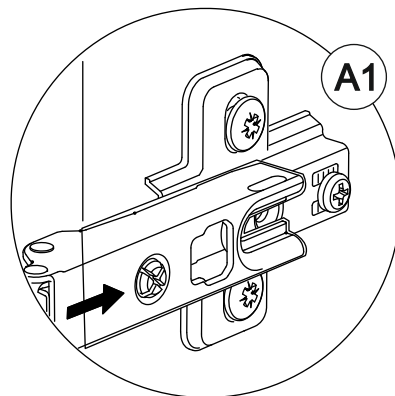
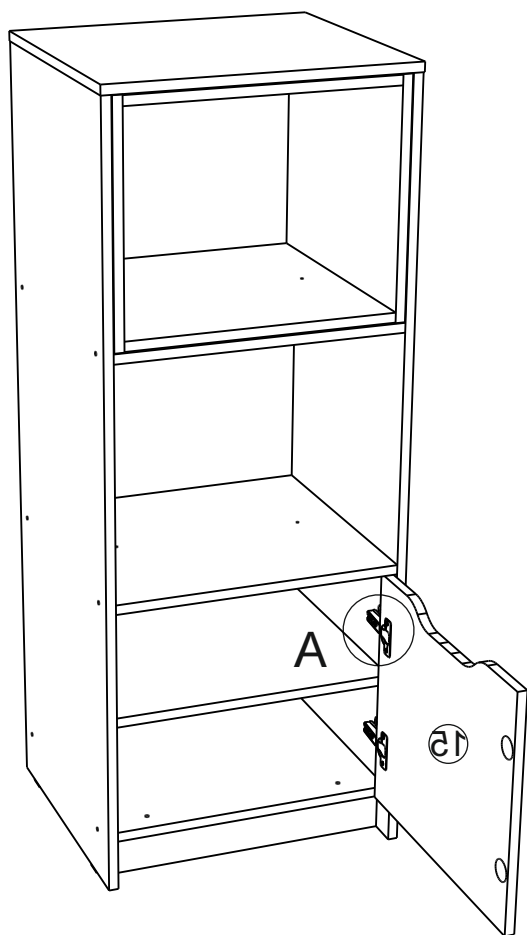
x4



x2

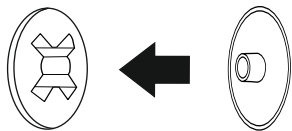


11

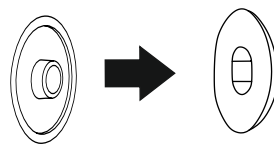


Установить все заглушки

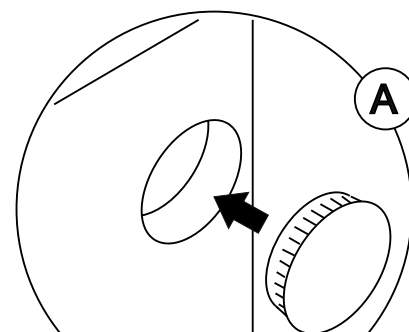
Заглушка для
эксцентриковой
стяжки

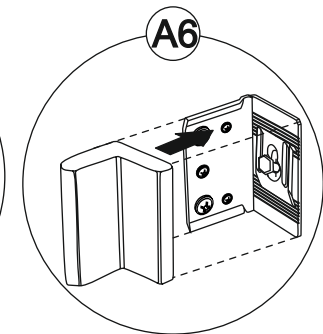
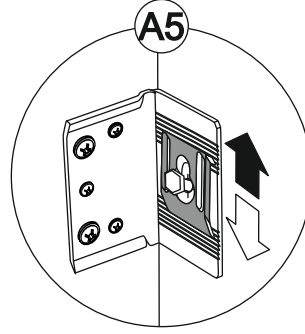
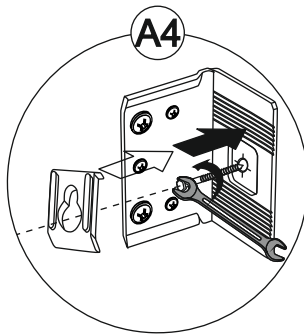
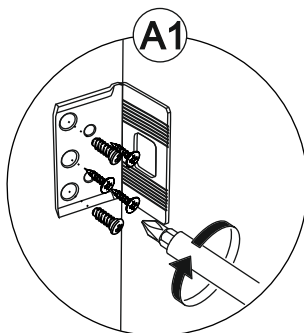
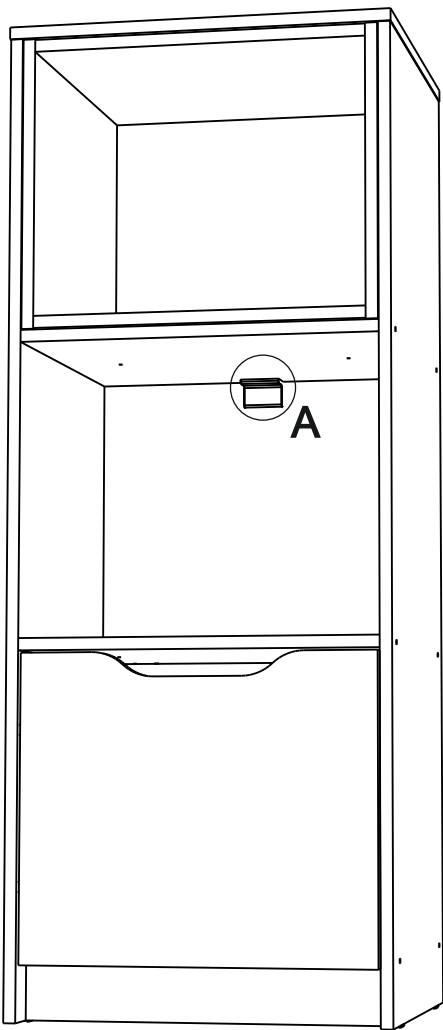
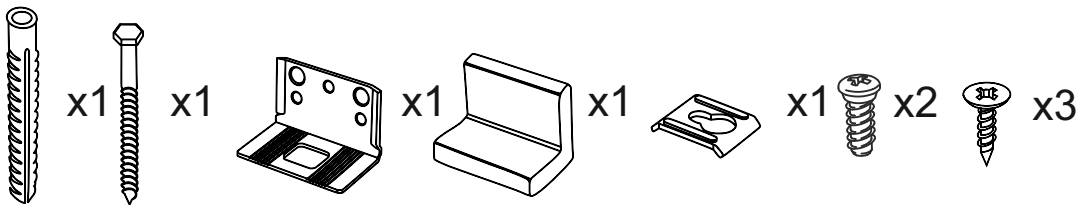


Заглушка для
евро-стяжки

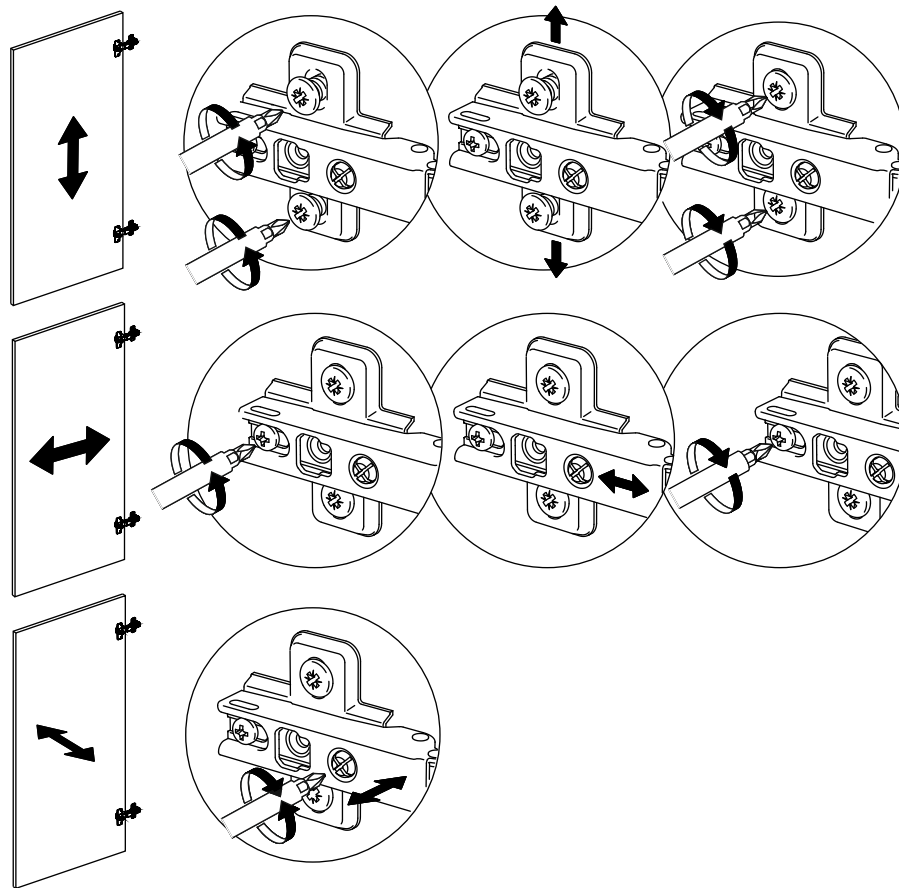


Заглушка D35
технологическая





Регулировка петель



Ваша мебель готова к эксплуатации!
Спасибо, что выбрали «МК Стиль»!



mcstyle.ru

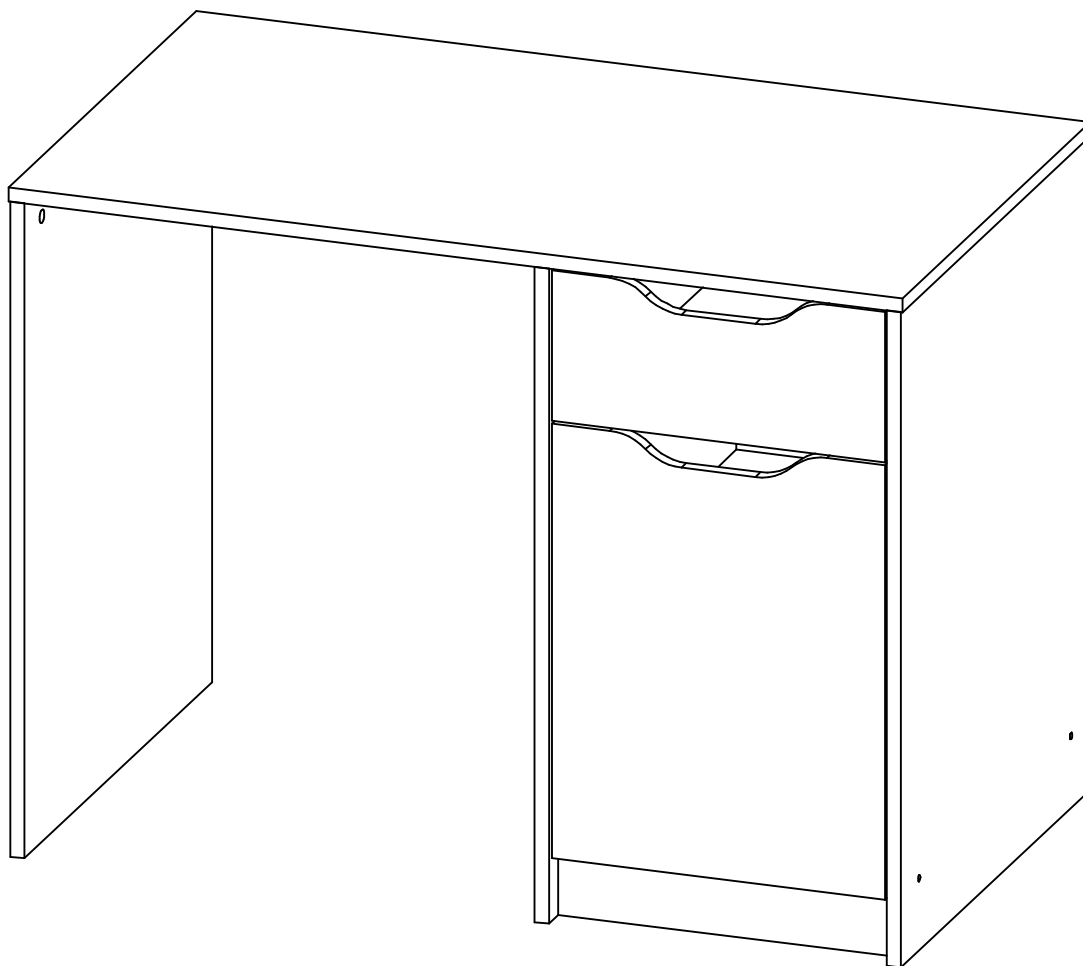


Производитель ООО "МК Стиль"
Россия, 440015, Пензенская обл.,
г.Пенза, ул. Аустрина, 166
тел.: +7 (8412) 90-81-32

Инструкция по сборке и эксплуатации мебели

RICH Стол письменный СП-001

Габариты: 1016x762x590мм.



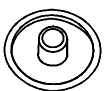
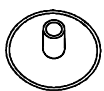
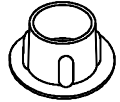
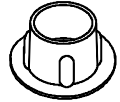

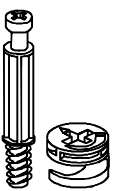
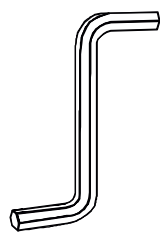
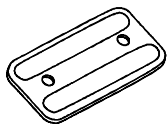
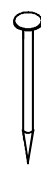


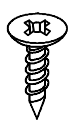
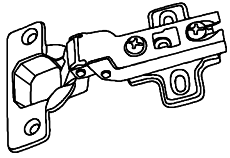
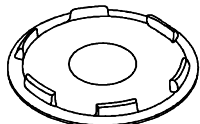
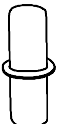
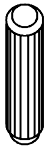
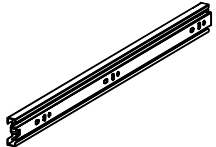
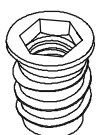
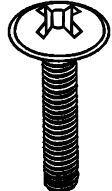

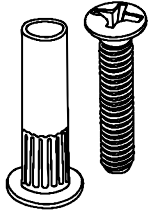
Универсальная сборка

Уважаемые покупатели!

Рекомендуем доверить сборку Вашей мебели профессиональным сборщикам

Упаковка	Материал	Поз.	Наименование	Кол-во, шт	Размер, мм	
1	ЛДСП 16 мм(Каркас)	1	Крышка	1	1 013	585
	ЛДСП 16 мм(Каркас)	5	Вязка	1	384	566
	ЛДСП 16 мм(Каркас)	6	Полка	1	384	566
	ЛДСП 16 мм(Каркас)	7	Ребро жесткости	1	580	170
	ЛДСП 16 мм(Каркас)	8	Бок ящика правый	1	450	106
	ЛДСП 16 мм(Каркас)	9	Бок ящика левый	1	450	106
	ЛДСП 16 мм(Каркас)	10	Перед./Зад. стенка ящика	2	328	106
	ЛДСП 16 мм(Каркас)	11	Цоколь	2	74	384
	ЛДСП 16 мм(Каркас)	3	Бок 2	1	584	746
	ЛДСП 16 мм(Каркас)	4	Бок 3	1	584	746
	ЛДСП 16 мм(Каркас)	2	Бок 1	1	583	746
	ЛДСП 16 мм(Фасад)	13	Фасад ящика	1	378	171
	ЛДСП 16 мм(Фасад)	12	Створка	1	378	495
	ЛХДФ 3,2 мм	14	Задняя стенка	1	684	412
	ЛХДФ 3,2 мм	15	Дно ящика	1	356	446
	Фурнитура (короб) тех.опер.	500	Фурнитура (ВНУТРИ УПАКОВКИ)	1		

Набор фурнитуры

 <p>Заглушка для евро-стяжки ясень шимо светлый</p> <p>x20</p>	 <p>Заглушка для эксц. стяжки ясень шимо светлый</p> <p>x6</p>	 <p>Заглушка технологическая D 5 мм коричневая</p> <p>x8</p>	 <p>Заглушка технологическая D 8 мм коричневая</p> <p>x8</p>	 <p>стяжка-евро 6,3*50 мм</p> <p>x20</p>
 <p>стяжка hettich эксцентриковая</p> <p>x6</p>	 <p>Ключ для стяжки евро</p> <p>x1</p>	 <p>подпятник</p> <p>x6</p>	 <p>Гвоздь 2 * 20 мм</p> <p>x60</p>	 <p>схема-сборки</p> <p>x1</p>
 <p>Демпфер силиконовый</p> <p>x4</p>	 <p>Шуруп 3,5*15 мм цинк (hettich)</p> <p>x30</p>	 <p>Петля четырехшарнирная внутренняя (к)</p> <p>x2</p>	 <p>Заглушка технологическая D 35 мм белый</p> <p>x2</p>	 <p>полкодержатель обычный</p> <p>x4</p>
 <p>шкант 8*30 мм</p> <p>x6</p>	 <p>Направляющие шариковые 450 мм (35мм)</p> <p>x1</p>	 <p>Муфта (футорка) M6, D8, L 10 мм</p> <p>x2</p>	 <p>Винт M6 * 25 (крест)</p> <p>x2</p>	 <p>Футорка пластик (дюбель) D5,3 x 10</p> <p>x4</p>
 <p>стяжка межсекционная D5*32 мм</p> <p>x2</p>				

Приемка мебели



При получении рекомендуется проверить мебель на предмет ее комплектности и внешних качественных признаков. Следует вскрыть упаковку, осмотреть лицевые панели, зеркала, стеклянные элементы, проверить наличие и комплектность фурнитуры, убедиться в отсутствии видимых дефектов. Необходимо помнить, что принятие мебели без указания на явные недостатки, которые могли быть обнаружены при обычном осмотре, лишает покупателя права впоследствии предъявлять по ним претензии. При этом недостатком или дефектом мебели не считаются:

- наличие определенных особенностей в его элементах, обусловленных стилистическим замыслом производителя в подборе исходных материалов или связанных с природным происхождением используемых материалов, с их несущественными отличиями фактур и/или оттенков.
- незначительная разность цветовых оттенков облицовочных тканей, а также покрытий из искусственной и натуральной кожи.
- незначительная разность цветовых оттенков и отличие рисунка и/или декора. Складки и морщины на обивочных материалах мягких элементов, возникающие по причине нагрузок в результате упаковки и/или в процессе транспортировки, и исчезающие после разглаживания рукой, также не являются дефектом.

Общие условия эксплуатации и ухода за мебелью

1. Мебель должна эксплуатироваться в сухих и теплых помещениях, не подверженных перепадам температур, имеющих отопление и вентиляцию при температуре воздуха не ниже +10 град С и не выше +40 град С с относительной влажностью 45-75%. Существенные отклонения от указанных режимов приводят к значительному ухудшению потребительских качеств и повреждению мебели.

2. Запрещается устанавливать нагревательные приборы (печки, плиты, духовки, световые элементы и др.) рядом с фасадами, т.к. контакт с поверхностями или воздухом, температура которых превышает 80 градусов по Цельсию может привести к оплавлению, деформации и отслоению пластика ПВХ от основы фасада. Избегать повышенной влажности. Рекомендуем установить принудительную вытяжку в зоне установки плиты.

3. Во избежание выгибания и разбухания деталей из ЛДСП / МДФ следует оберегать их поверхность от длительного воздействия влаги. Недопустимо попадание на поверхности жидкостей, растворяющих пластики, пленку ПВХ (кислоты, растворитель, спирт, ацетон, бензин и др.).

4. Следует оберегать фасады от механических повреждений, которые могут быть вызваны воздействием твердых предметов, абразивных порошков.

5. Во избежании возникновения царапин, нельзя подвергать любому механическому воздействию рисунок на фасадах с фотопечатью.

6. Старайтесь нагружать кухонные навесные шкафы и выдвигаемые кухонные ящики равномерно, обеспечивая равновесие скользящих частей. Предметы на полках рекомендуется размещать по принципу: наиболее тяжелые – ближе к краям (стенкам ящика), более легкие ближе к центру. Помните о недопустимости статической вертикальной нагрузки для выдвигаемых кухонных ящиков из ЛДСП более 5 кг, на полки шкафов и столов – более 8 кг. При эксплуатации выдвигаемых ящиков и раздвижных дверей не прилагайте чрезмерных усилий.

7. Секции с полками из ЛДСП предназначены для хранения сухой посуды и кухонных принадлежностей. Для хранения мокрой посуды предназначены специальные секции с металлическими полками и закреплённым снизу поддоном.

8. Не допускается длительное воздействие прямых солнечных лучей, которое может привести к цветовым изменениям на поверхностях мебели или материале обивки.

9. После 6 месяцев эксплуатации мебели под нагрузкой может сложиться ситуация, когда некоторые механические детали, такие как петли, направляющие, замки и т.д., утратят оптимальную настройку, выполненную во время сборки и установки мебели. Смазка механических узлов со временем высыхает, теряет свои свойства. Подобные явления проявляются в затруднении и скрипе при открывании створок, механизмов раскладывания, механизмов выдвижения ящиков. В таких случаях не следует прилагать чрезмерные физические усилия, а необходимо выполнить своевременную регулировку петель или смазку подвижных частей механизмов специальными смазочными средствами. В процессе эксплуатации мебели резьбовые соединения следует периодически подтягивать.

Для сохранения и поддержания мебели в хорошем состоянии в течение длительного срока рекомендуем прочитать подробные инструкции по уходу и эксплуатации мебели, представленные на нашем сайте mcstyle.ru во вкладке «ПОКУПАЕТЕЛЯМ» в шапке сайта.

Гарантийные обязательства

Изготовитель гарантирует соответствие мебели требованиям ГОСТ 16371-2014, ГОСТ 19917-2014 при соблюдении условий транспортирования, эксплуатации, хранения и сборки. Гарантийный срок эксплуатации изделия - 3 года с даты производства. Гарантии не распространяются на изделия поврежденные при перевозке, а также при не соблюдении правил сборки, эксплуатации и хранения, изложенных в настоящей инструкции. Все виды деталей изображены схематично и могут отличаться от оригиналов. Производитель оставляет за собой право вносить изменения в конструкцию, не ухудшающие ее эксплуатационные характеристики.

Заявка на производство № от (дата выпуска)	
Перечень используемой фурнитуры	
Название изделия	
- Корпус/Фасад - (цветовое исполнение изделия)	
[Серия номенклатуры]	
Наименование	Кол-во
Плита 2 * 20 мм	100
Защитная - для евро-стекла Белфорд	58
Защитная тефлонопленка D 5 мм - Бюссан	4
Ключ для стекла евро	1
Коробка (2-х дел.) для фурнитуры 48x100x100 мм	1
ножка 68°54'20 мм № 1 металл	10
петля - четырехшарнирная накладная (пайет)	8
поддержатель - обычный	8
ручка 228 мм * мет 128 мм	31
стакан-эвро 6,3*100 мм	58
смазка-оборит	1
шкант 8*30 мм	4
шуруп - 3,8*16 мм (hexsch)	80

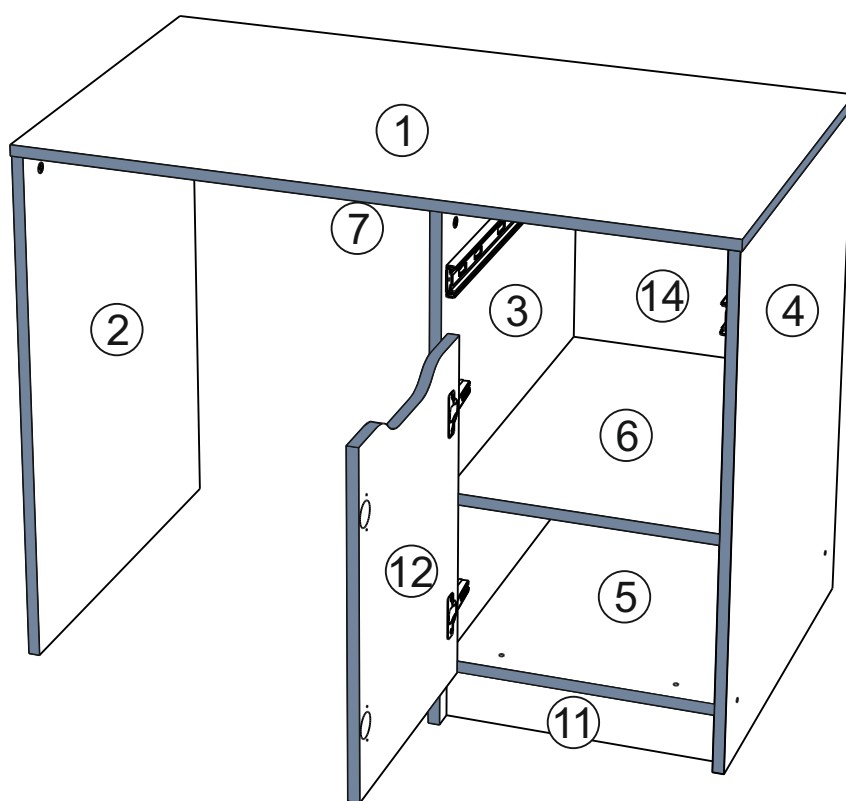
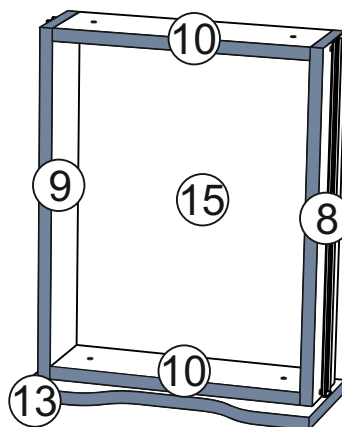


Ярлык для маркировки	
Название изделия	
- Корпус/Фасад - (цветовое исполнение изделия)	
[Серия номенклатуры]	
Производство в России	Производитель ООО «МК СТИЛЬ»
№40015, Пензенская обл, Пенза г.	Аустрица ул, дом № 189
Дата выпуска: хххххххх	Согласен ГОСТ
Рабочие размеры:	16371-2014, 19917-1993
Вес:	Длина x Высота x Глубина
Гарантийный срок:	в кг
Срок службы:	3 года
	10 лет

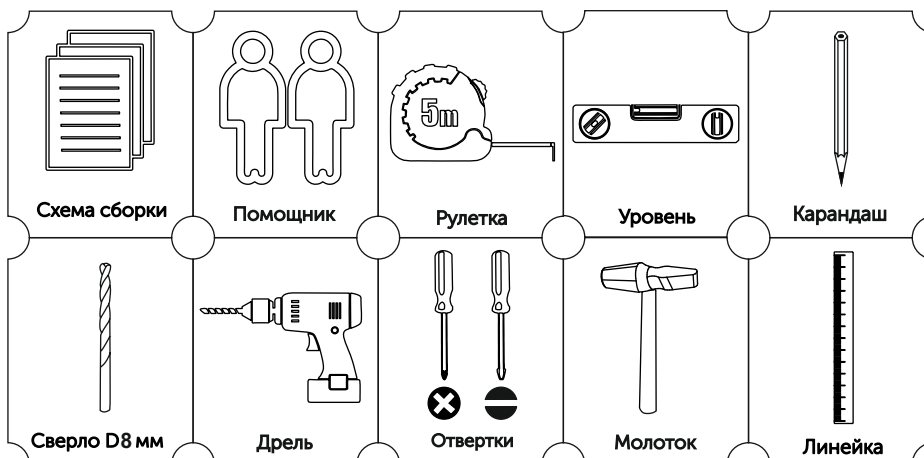
Вложенный в фурнитуру «Маркировочный ярлык» отрезать по линии и приклеить на заднюю стенку изделия по окончании сборки

СПАСИБО ЗА ПОКУПКУ

Условное обозначение:  - Кромочный материал

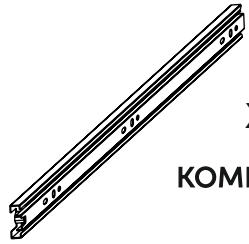
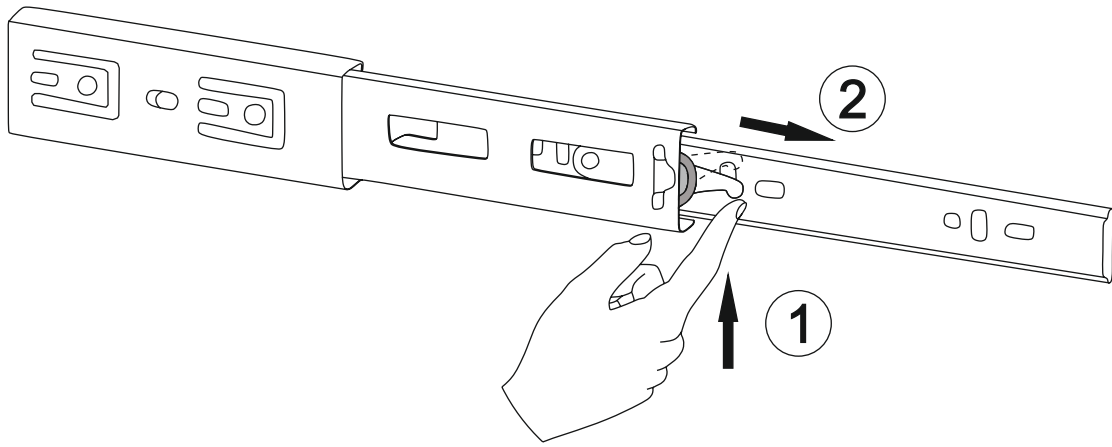


В процессе сборки Вам понадобится:



1

Разборка шариковой направляющей



x1
комплект

=



x2
Для крепления
на боковины корпуса

+

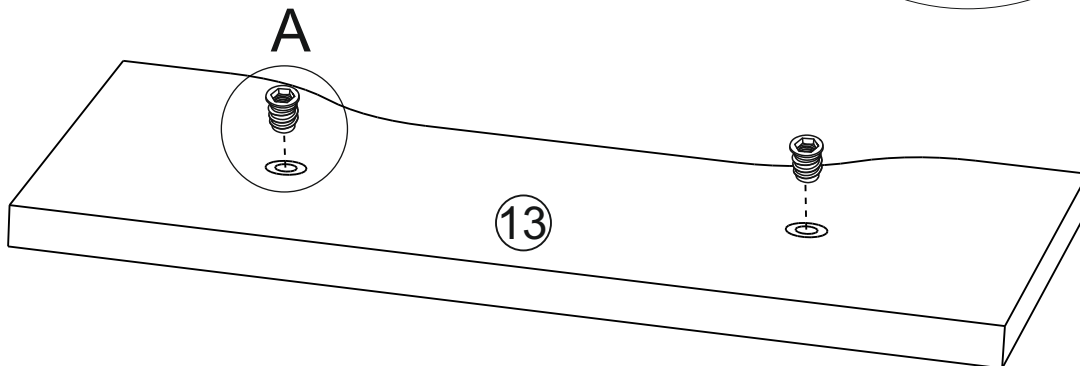
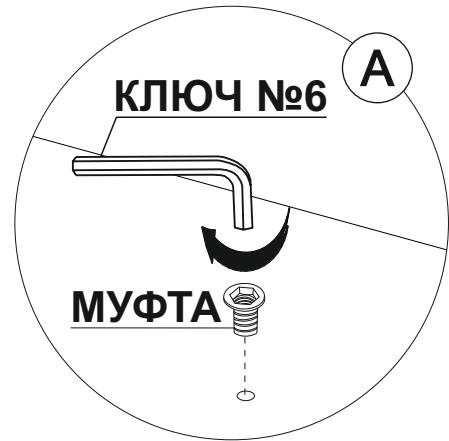


x2
Для крепления
на боковины ящика

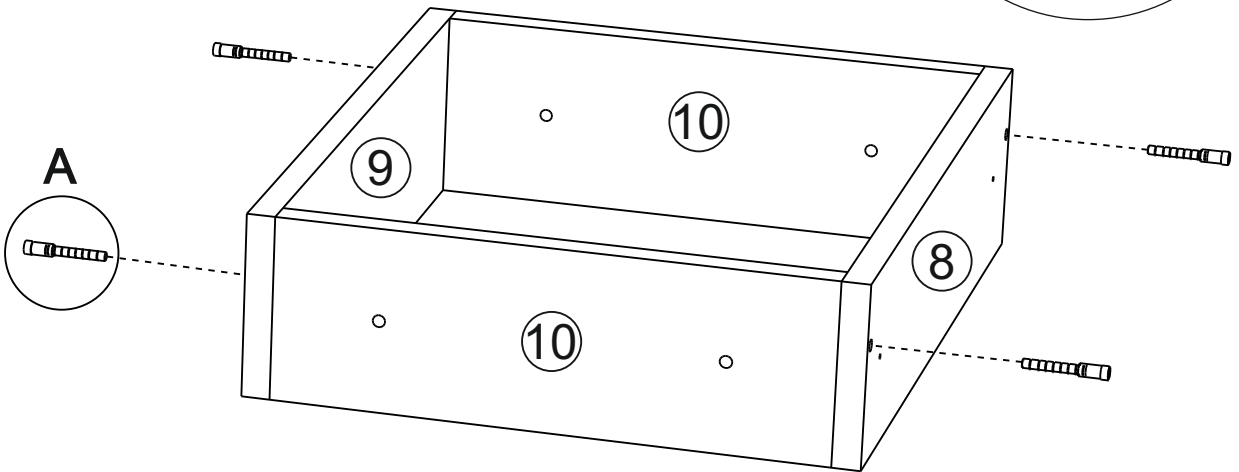
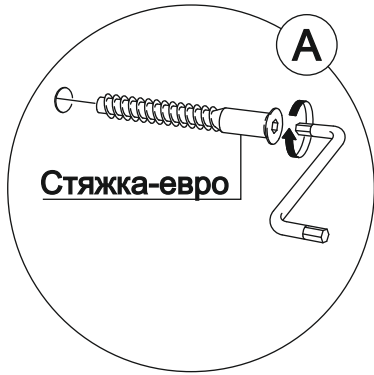
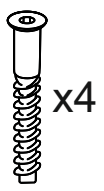
2



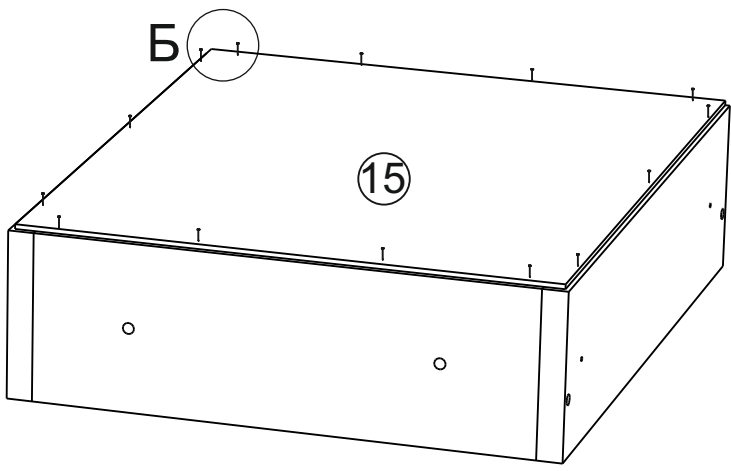
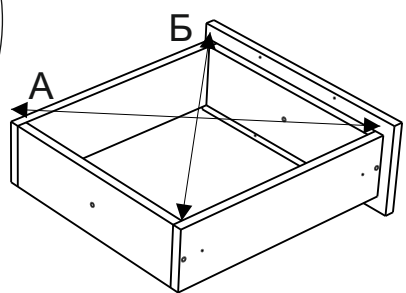
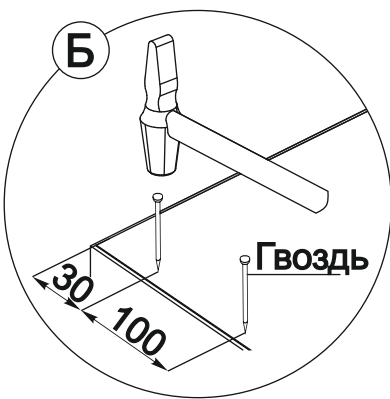
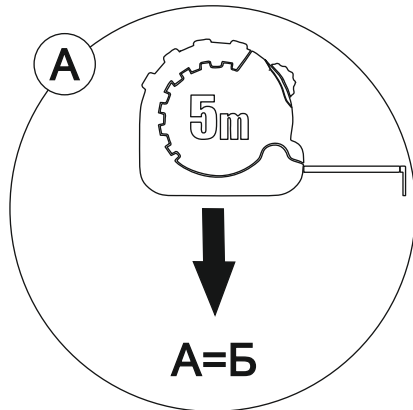
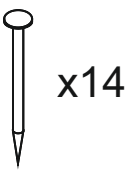
x2



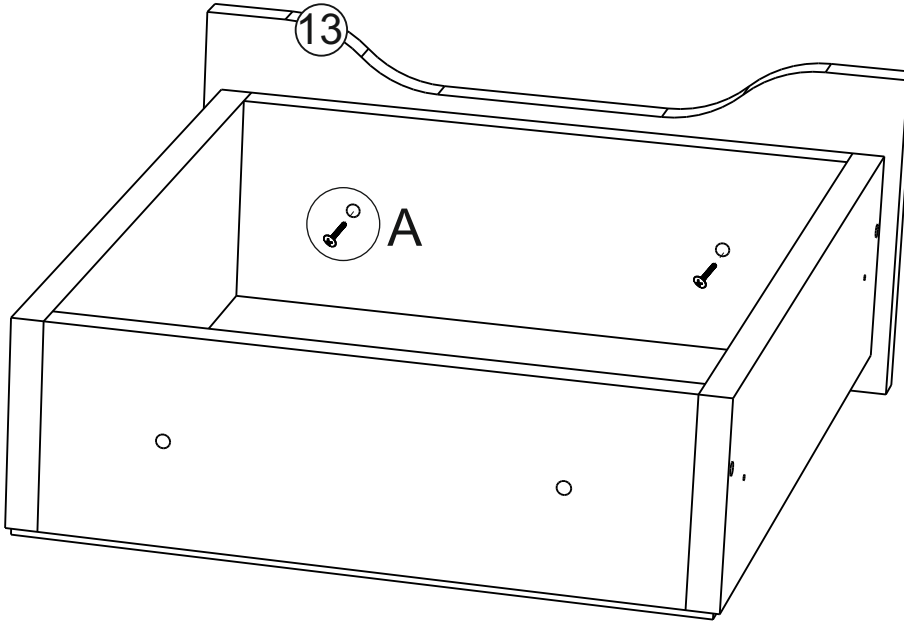
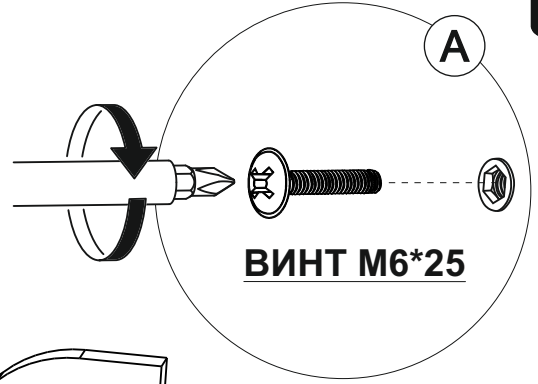
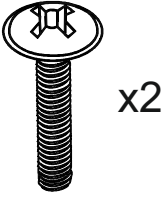
3



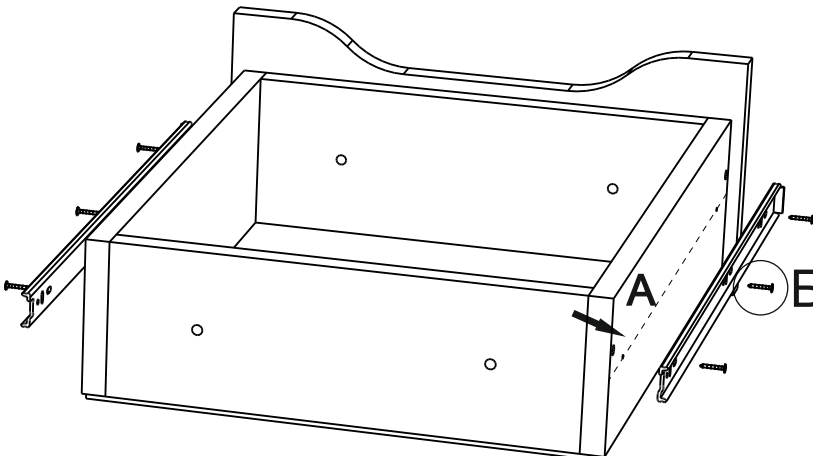
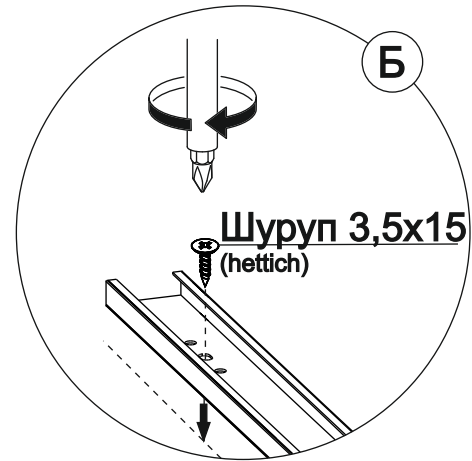
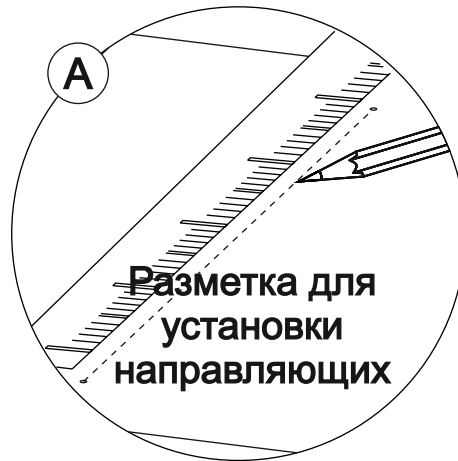
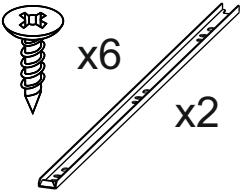
4

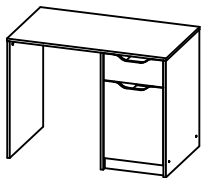


5



6



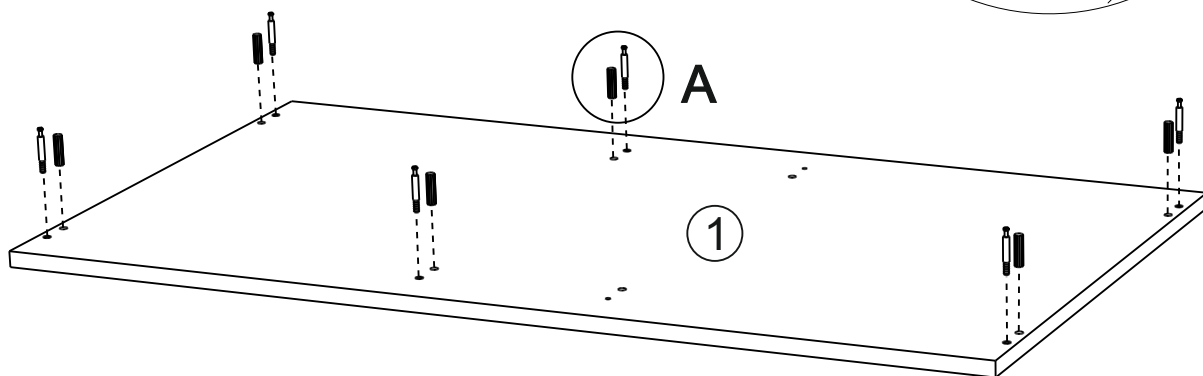
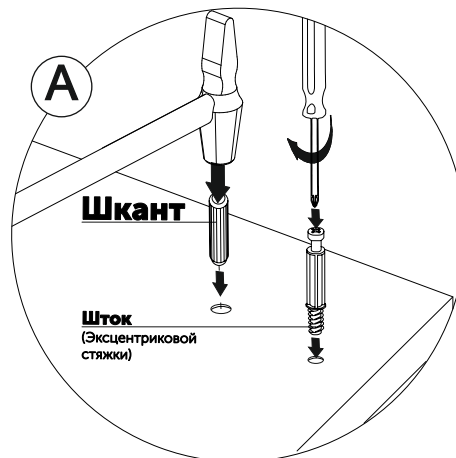
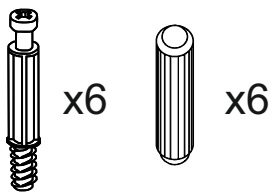


Правосторонняя сборка

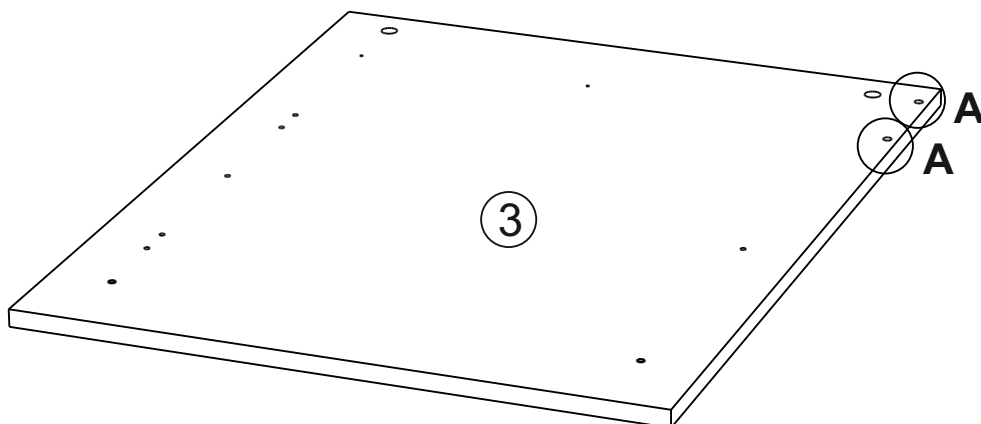
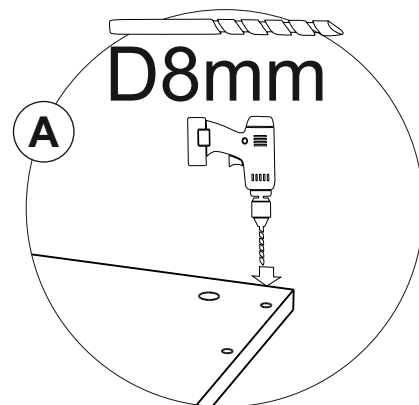
Для левосторонней сборки
перейдите на страницу 15.



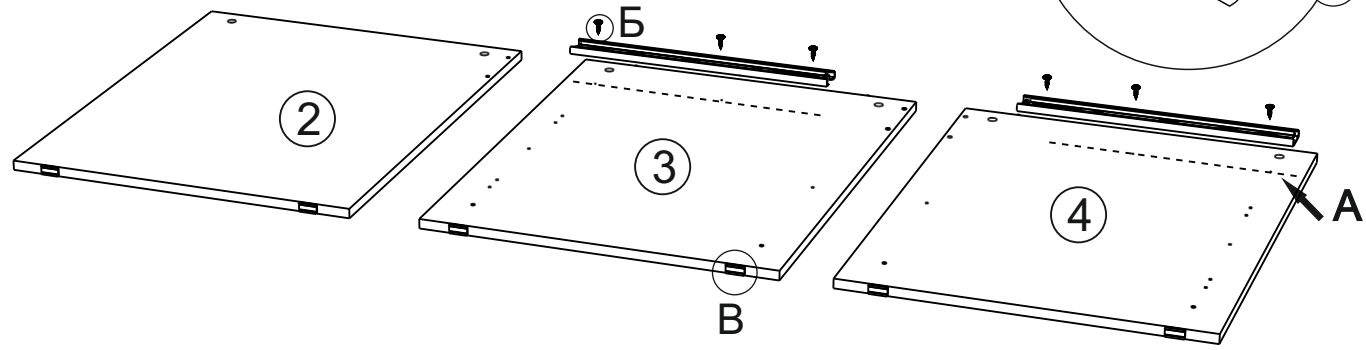
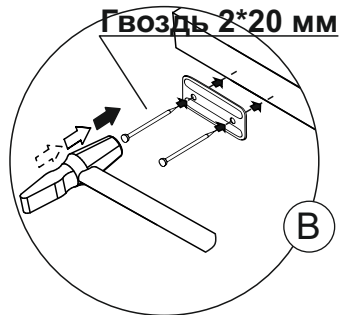
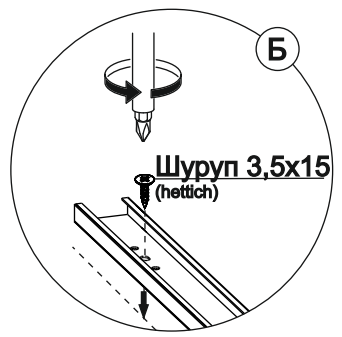
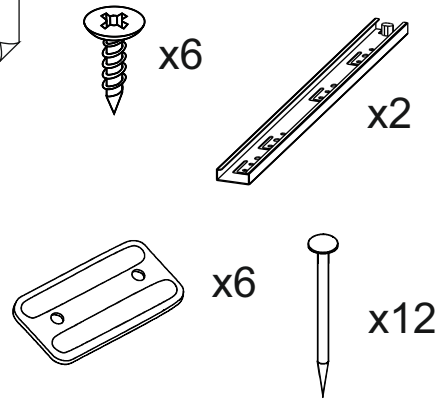
7



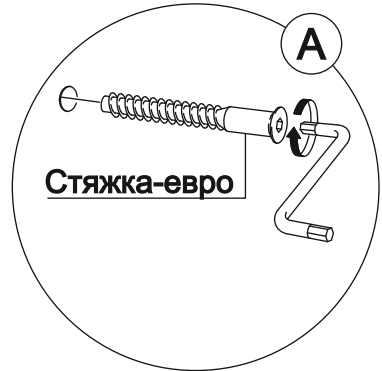
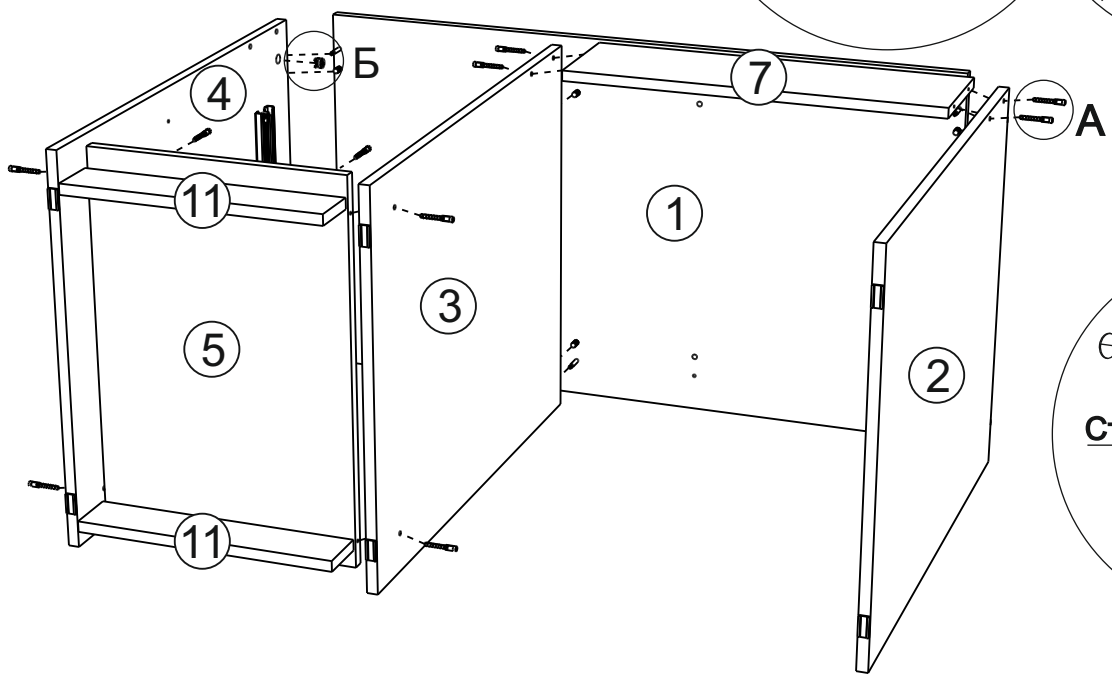
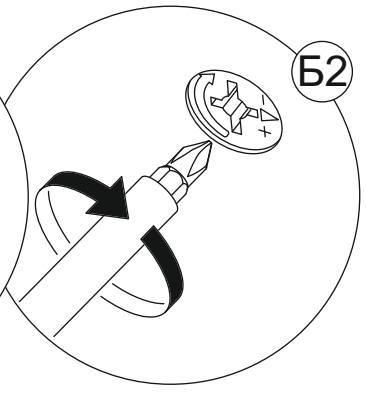
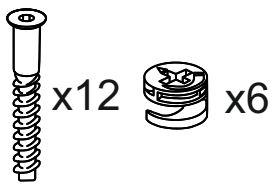
8



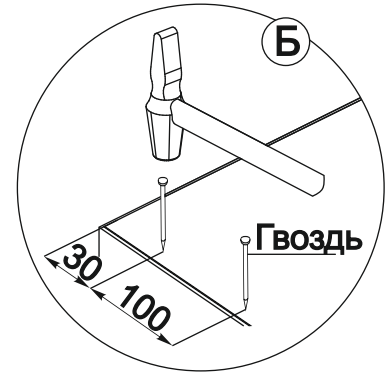
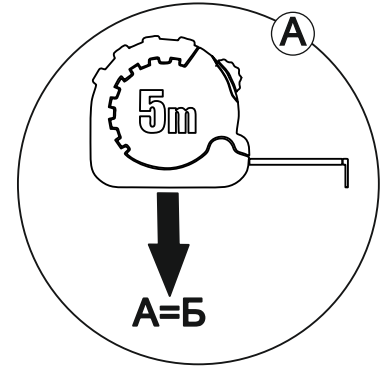
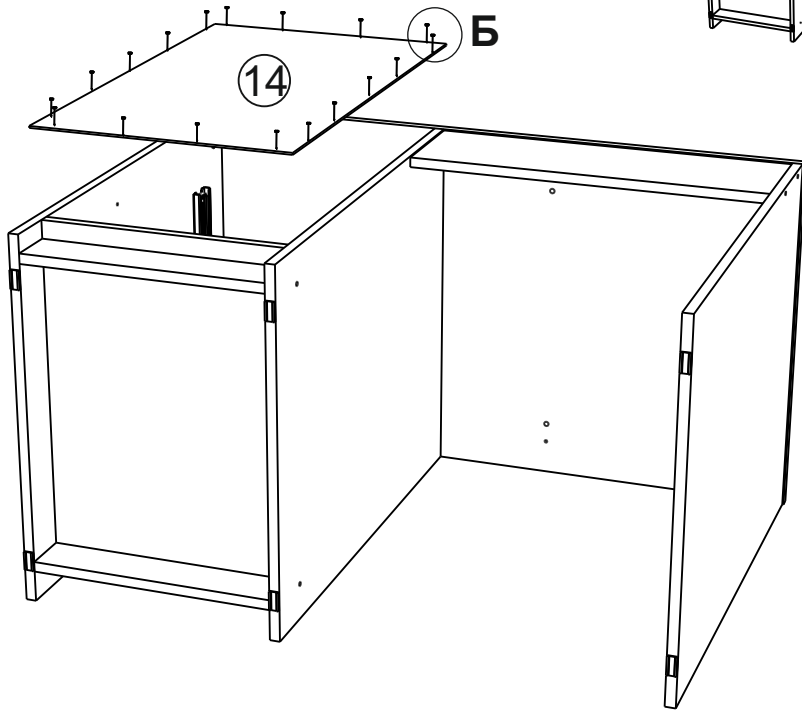
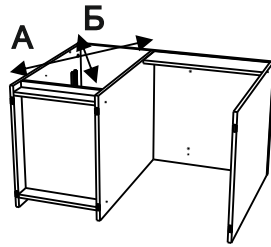
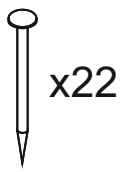
9



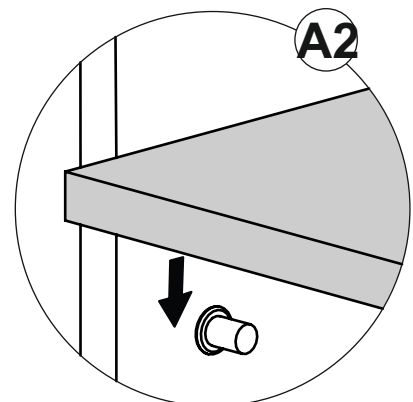
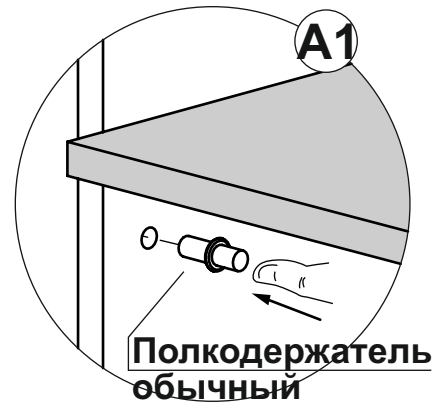
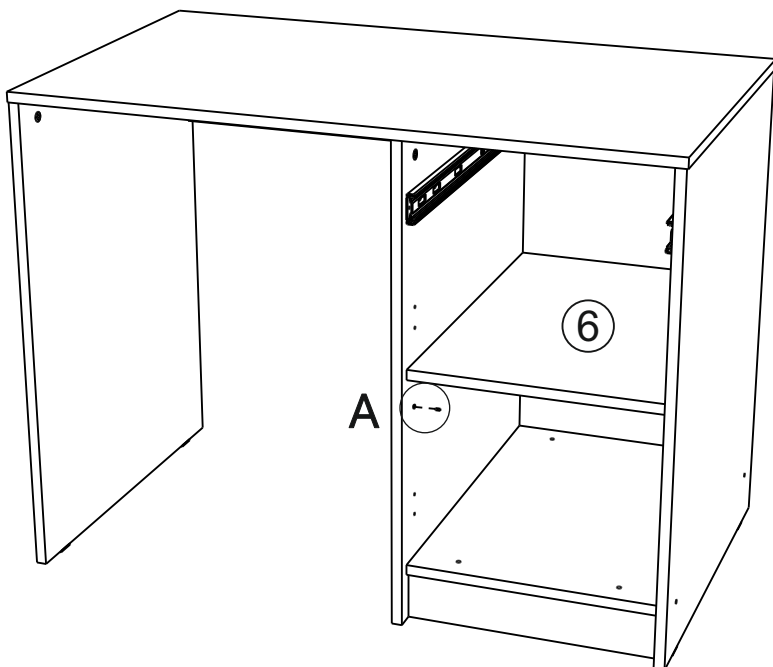
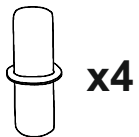
10

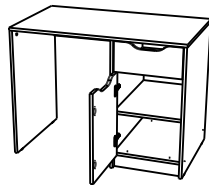
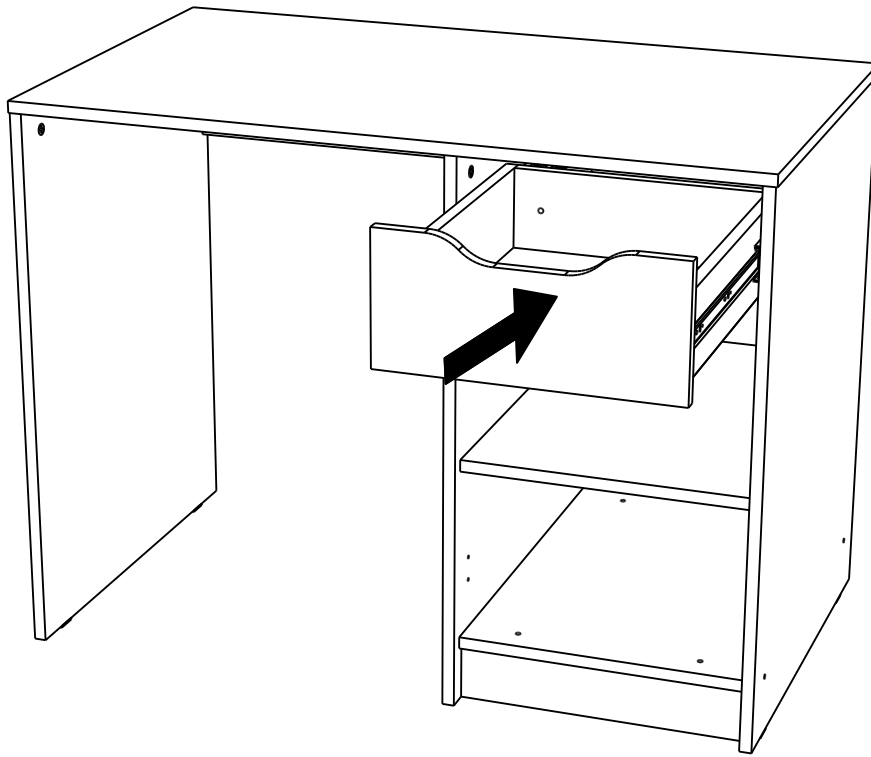


11

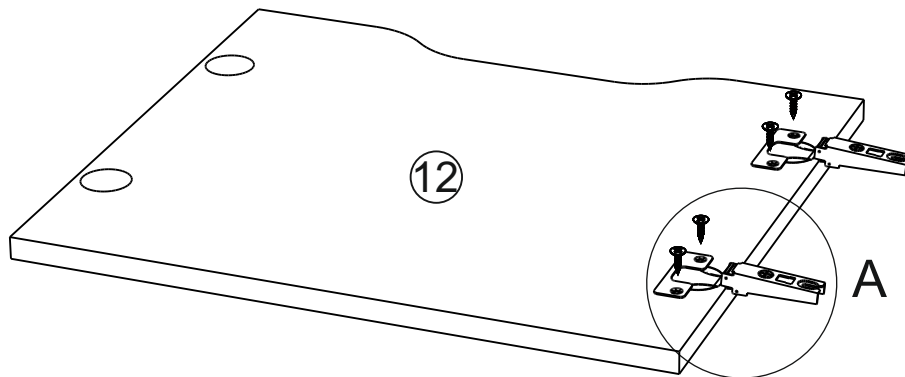
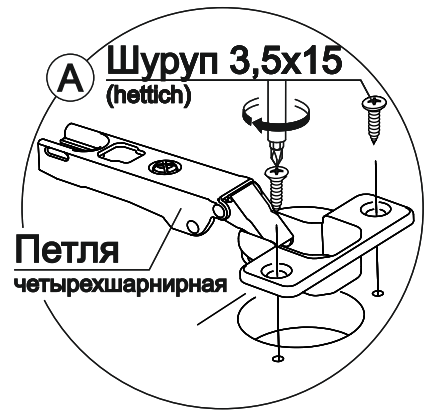
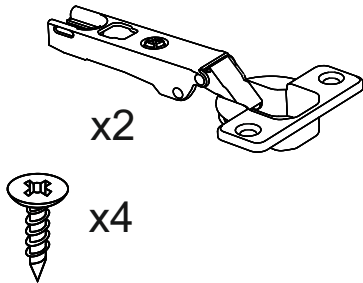


12



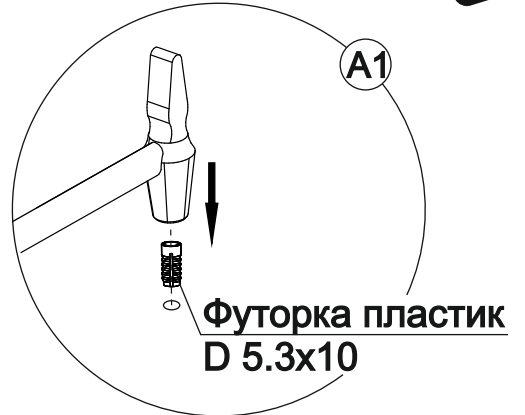
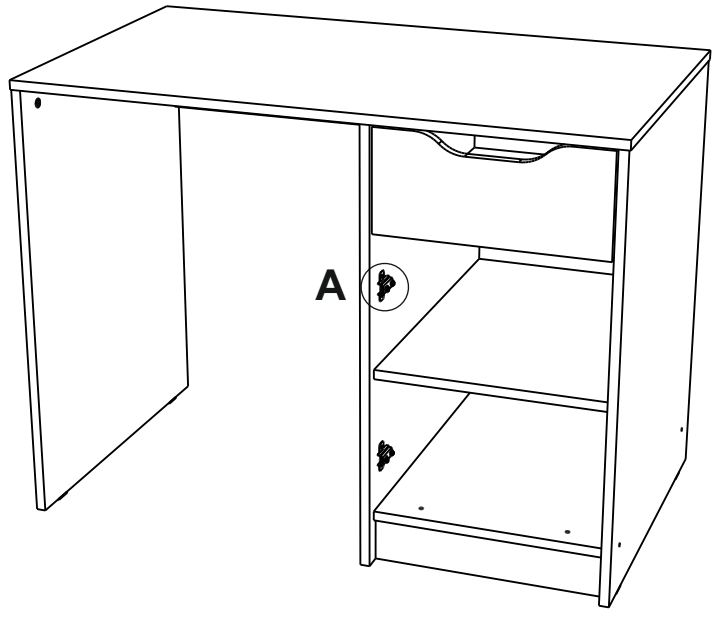


Левостороннее открывание фасада

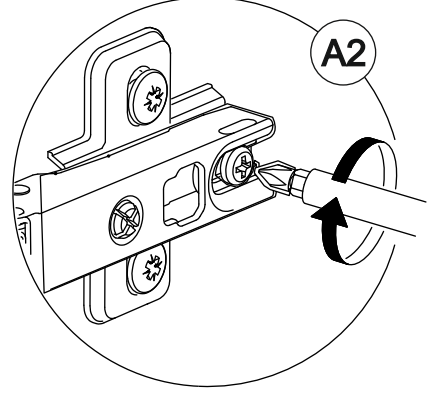
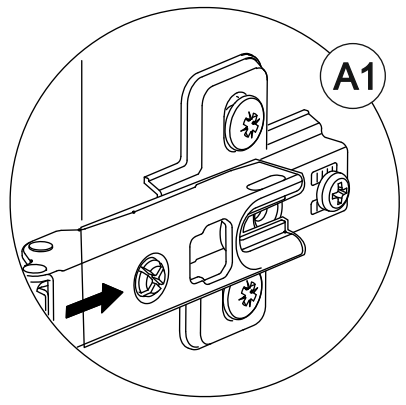
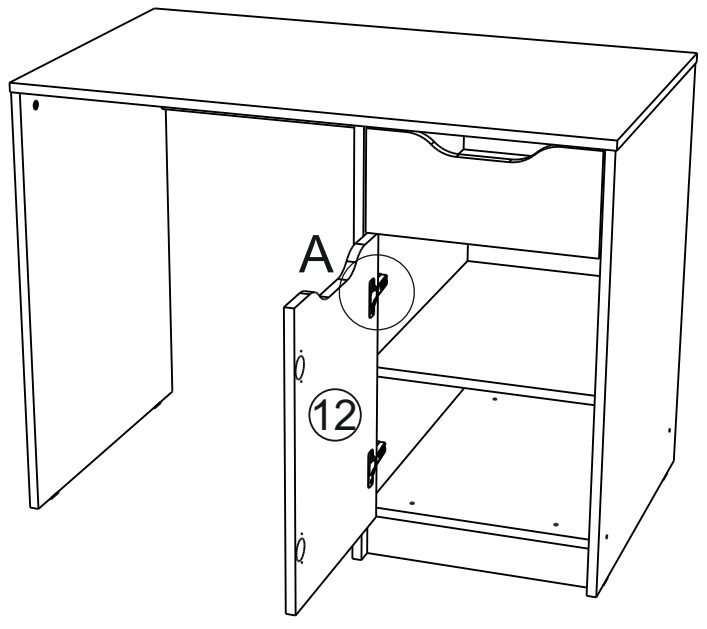


15

- x4
- x4
- x2



16

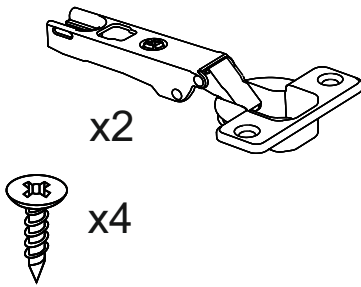




Правостороннее открывание фасада

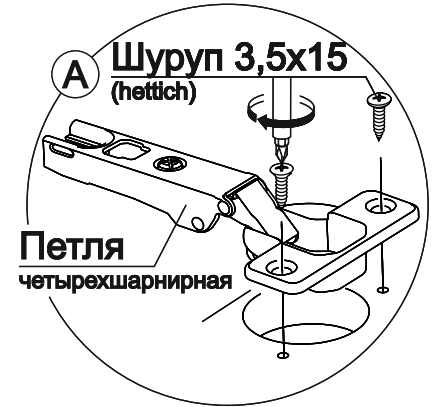


17



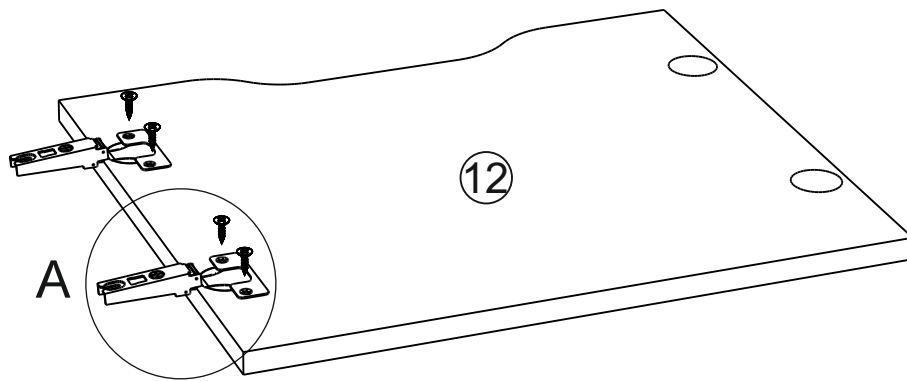
x2

x4



A Шуруп 3,5x15 (hettich)

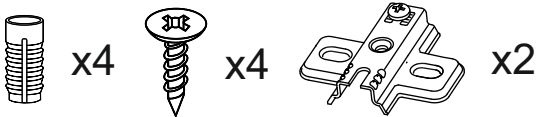
Петля
четырёхшарнирная



A

12

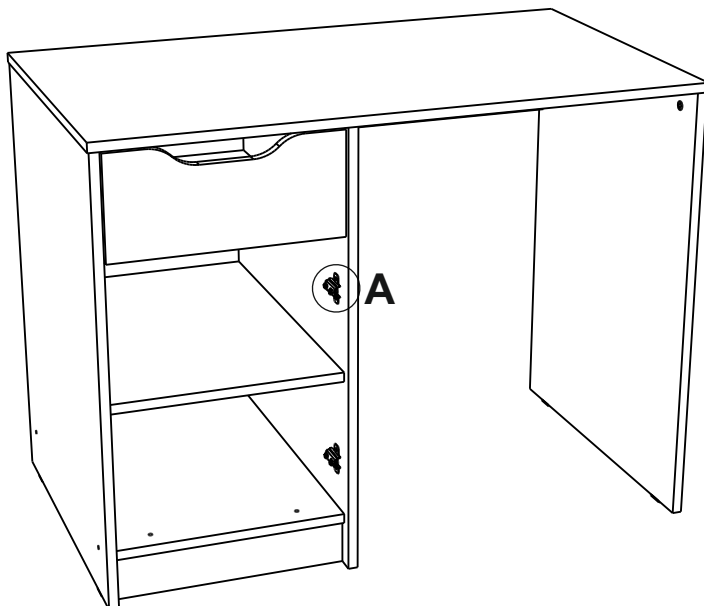
18



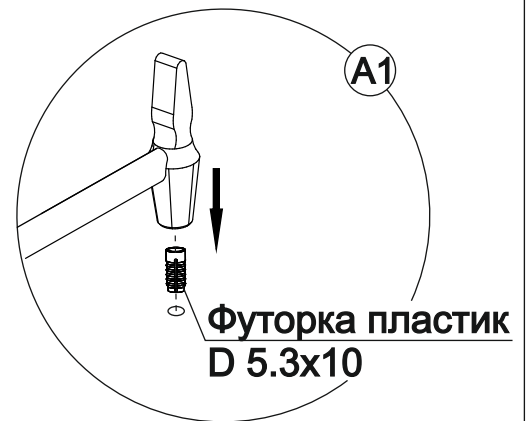
x4

x4

x2



A



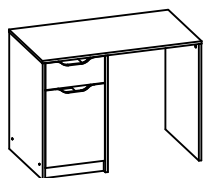
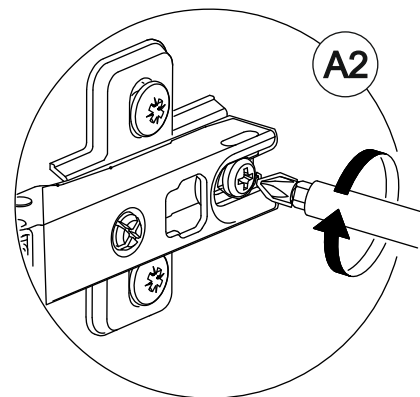
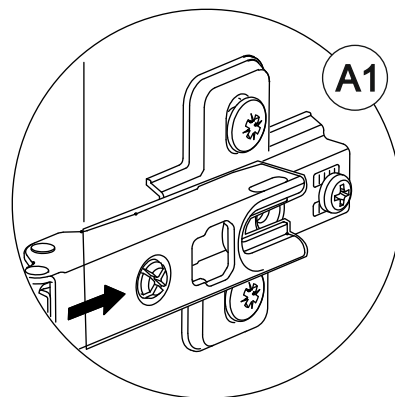
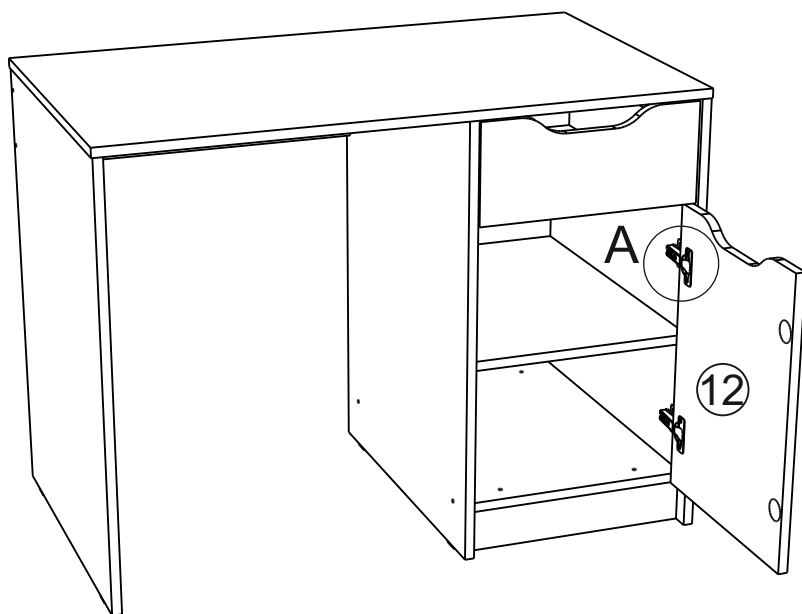
A1

Футорка пластик
D 5.3x10

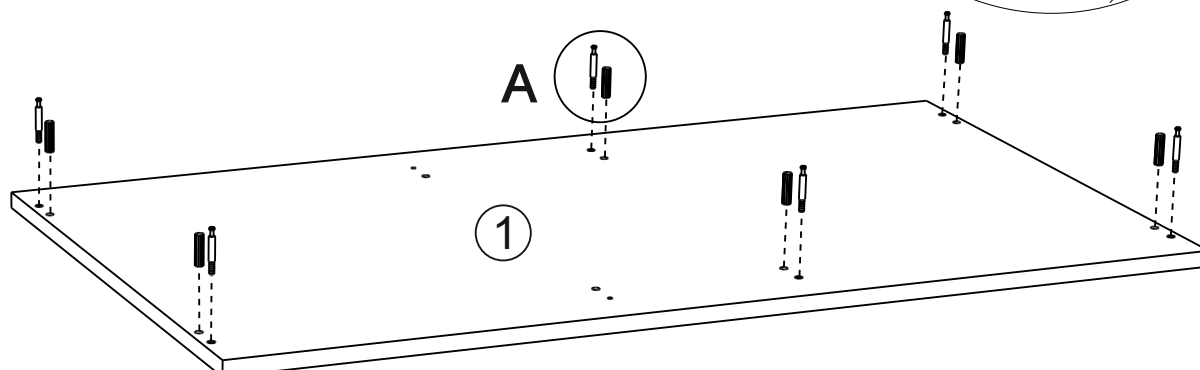
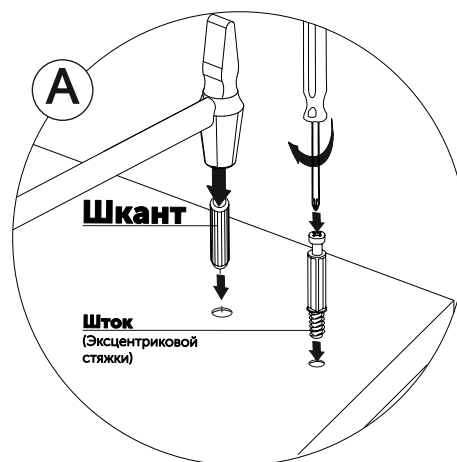
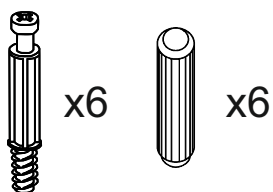


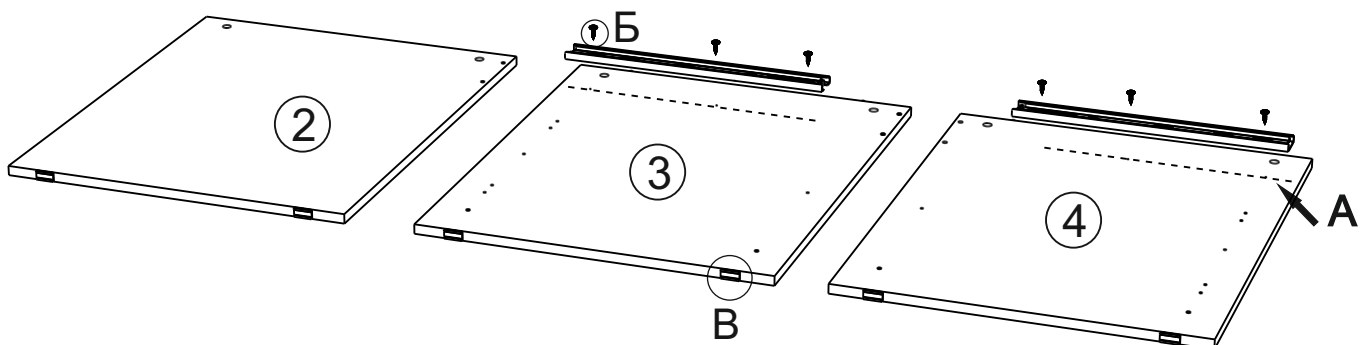
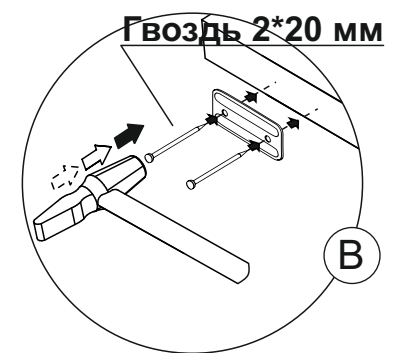
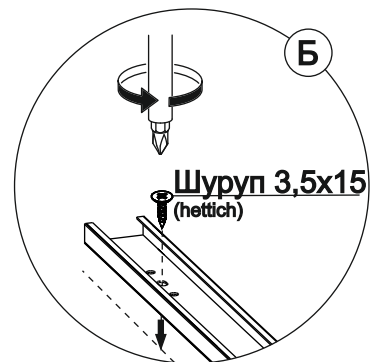
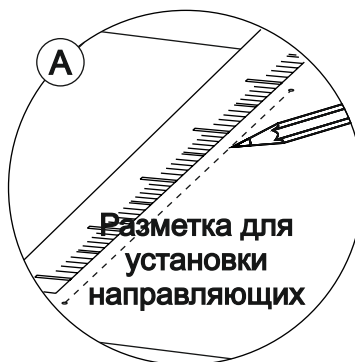
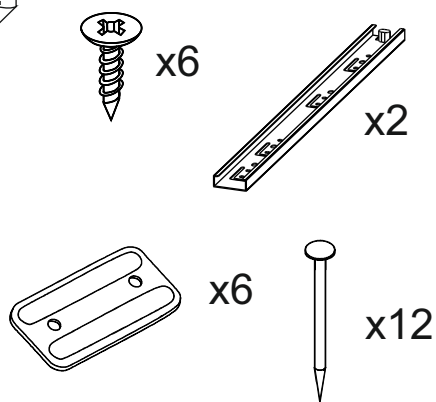
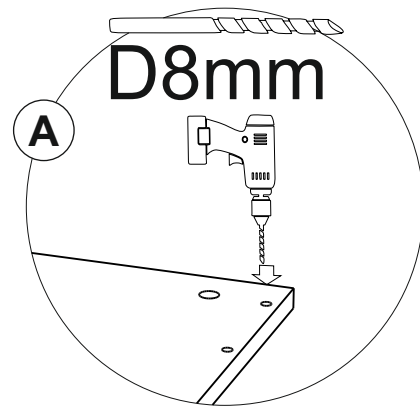
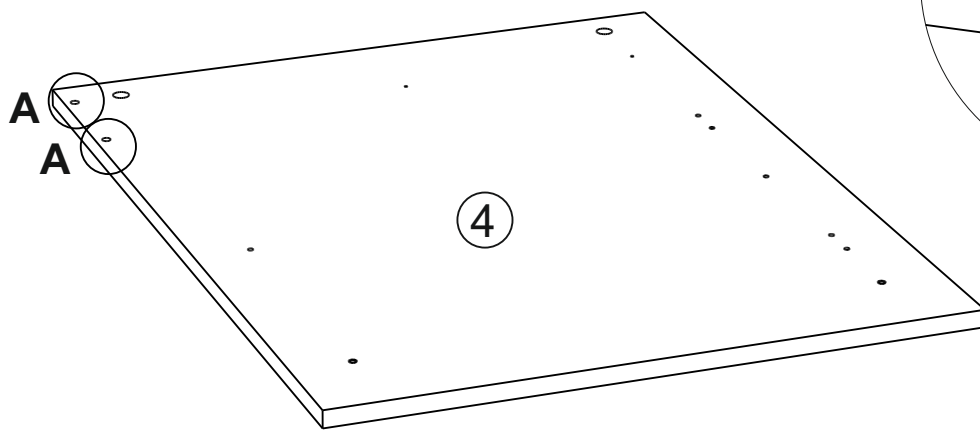
A2

Шуруп 3,5x15
(hettich)
МОНТАЖНАЯ
ПЛАНКА ПЕТЛИ

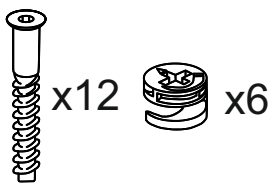


Левосторонняя сборка

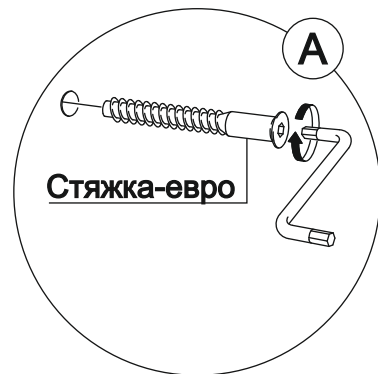
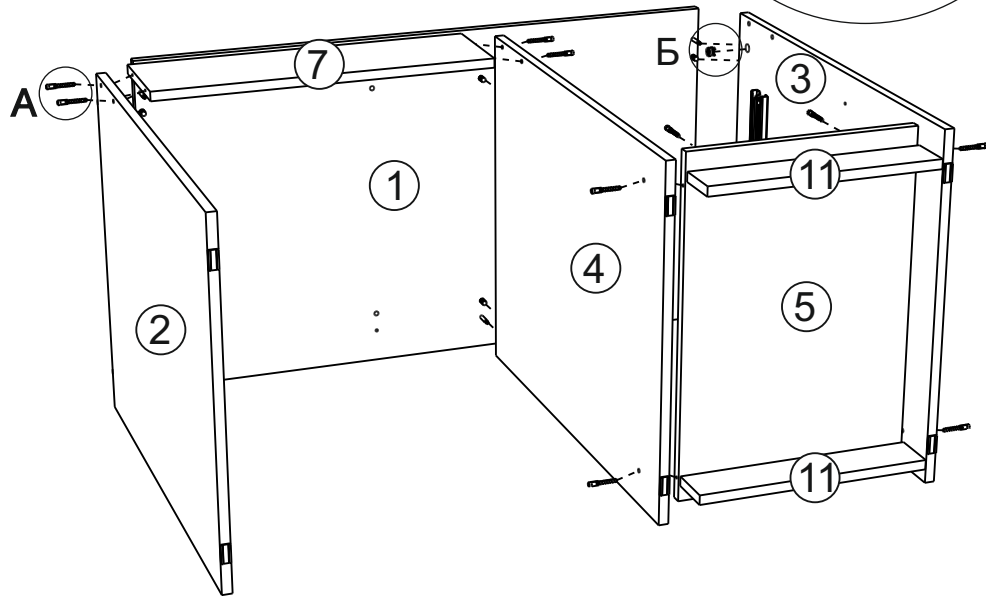




23

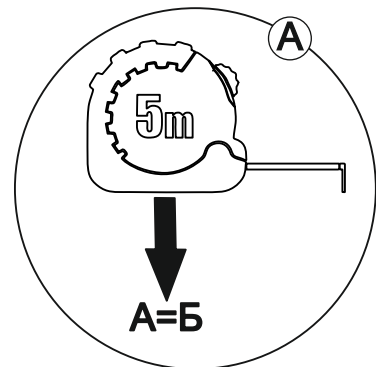
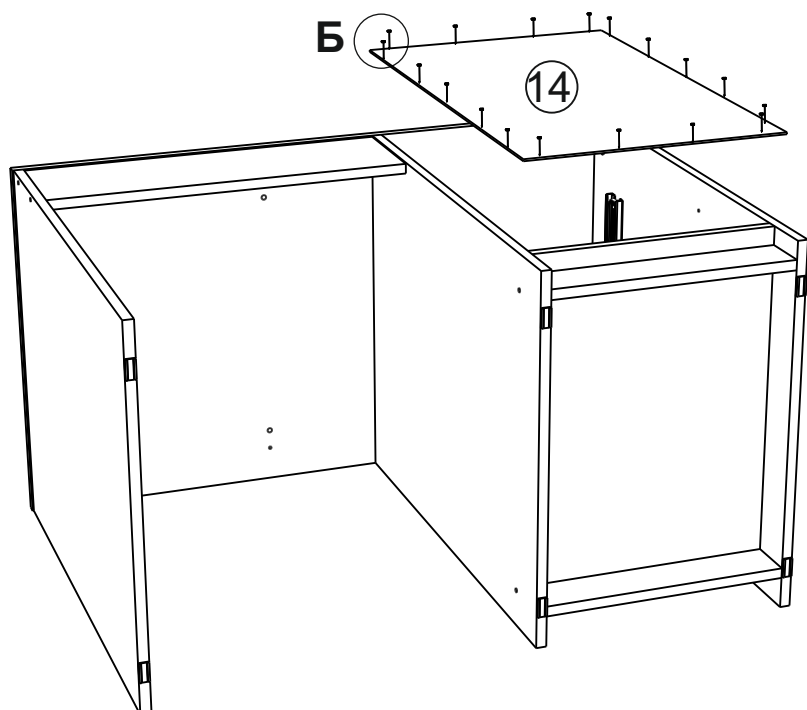
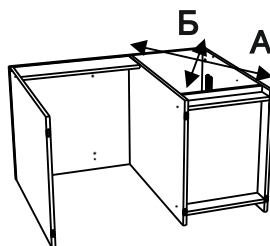
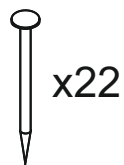


Эксцентрик
стяжки эксцентриковой

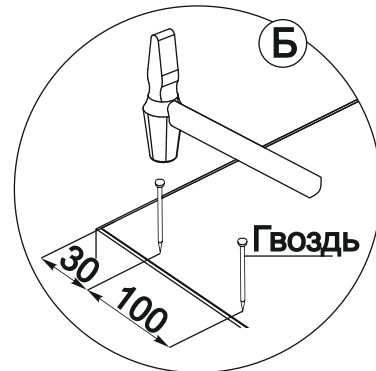


Стяжка-евро

24

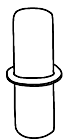


A=B

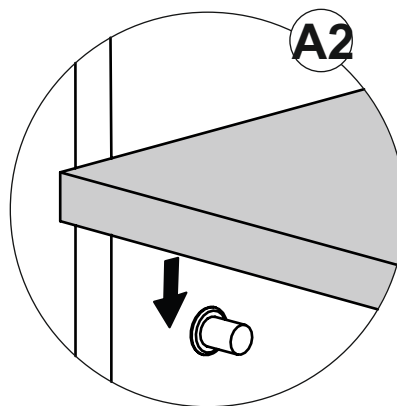
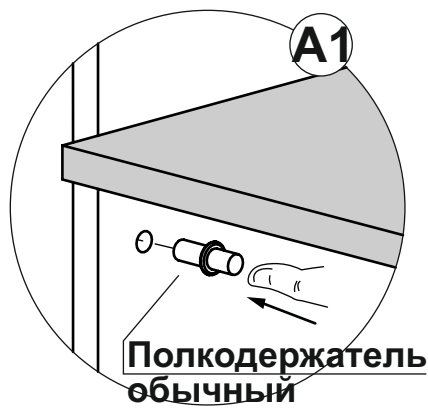
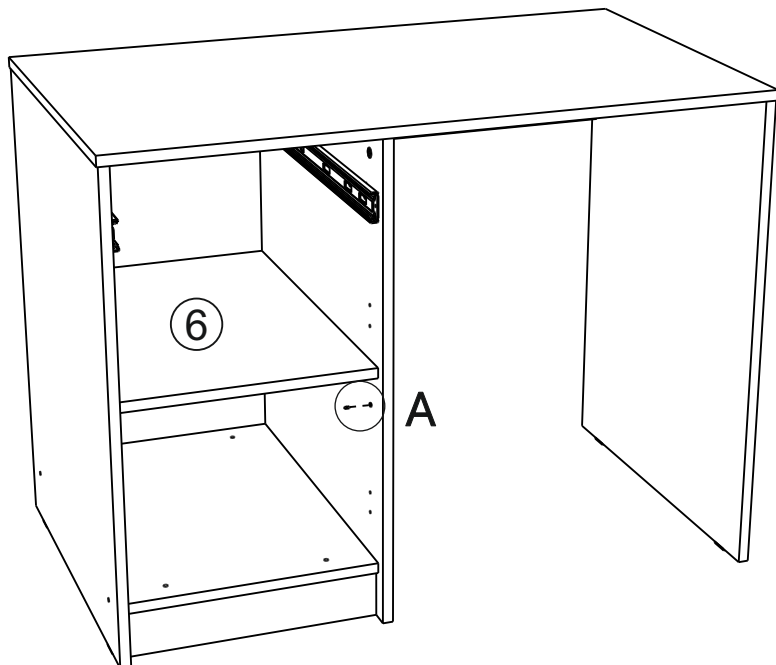


Гвоздь

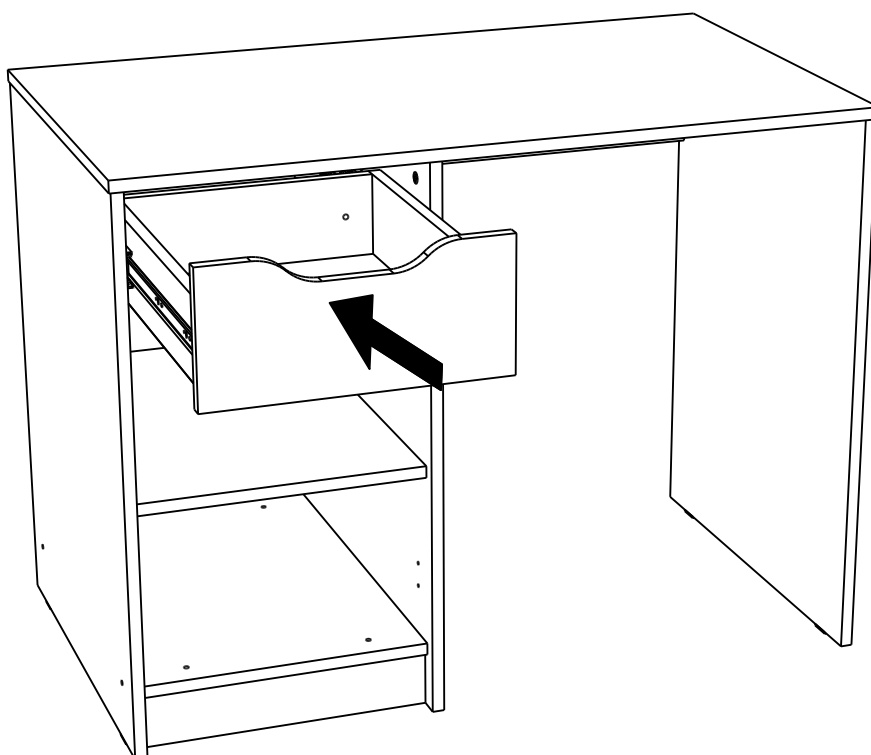
25

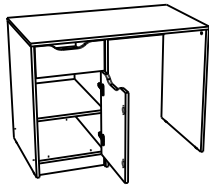


x4



26

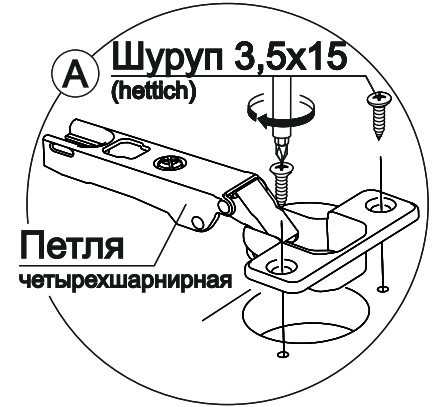
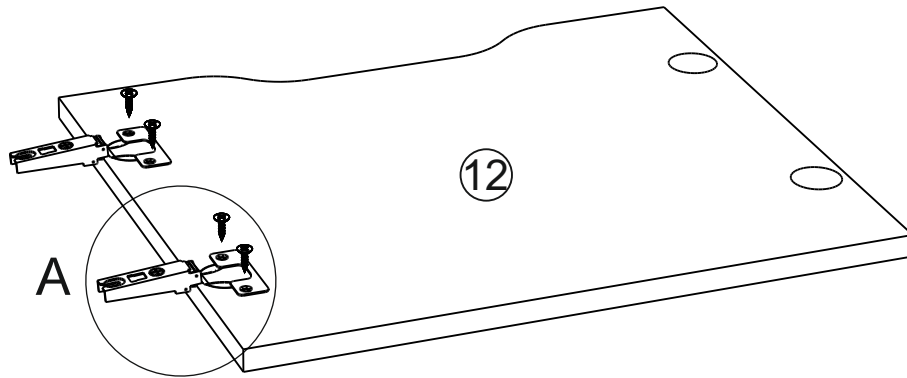
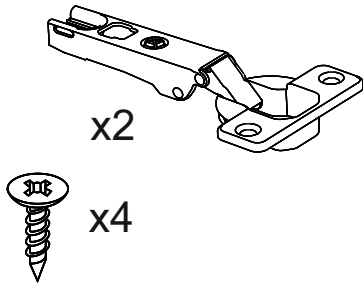




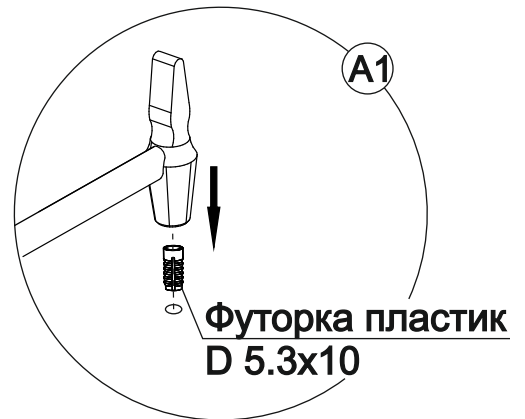
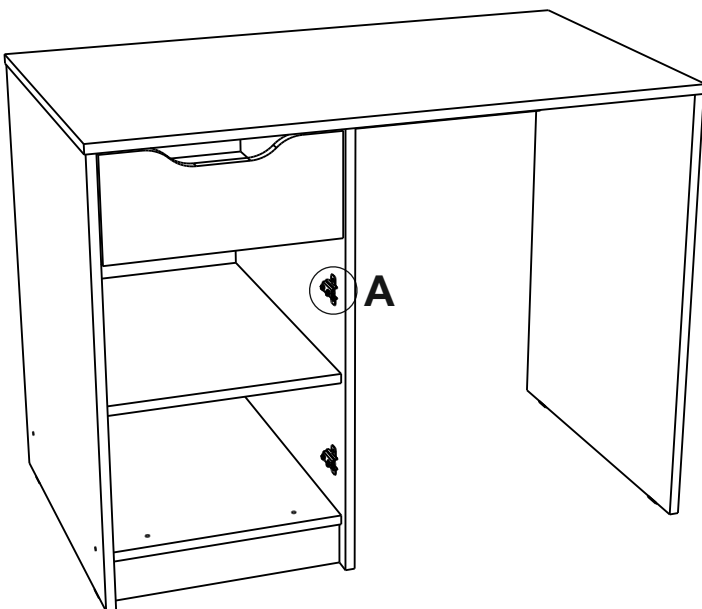
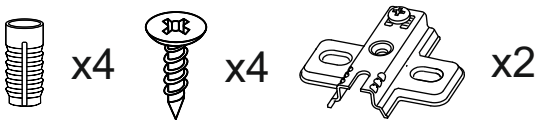
Правостороннее открывание фасада



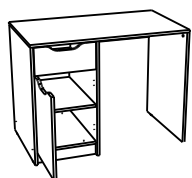
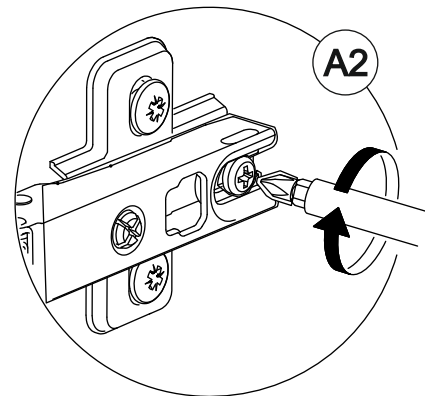
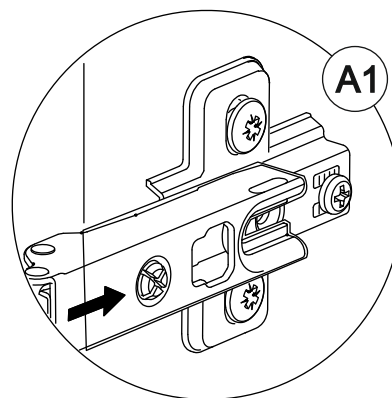
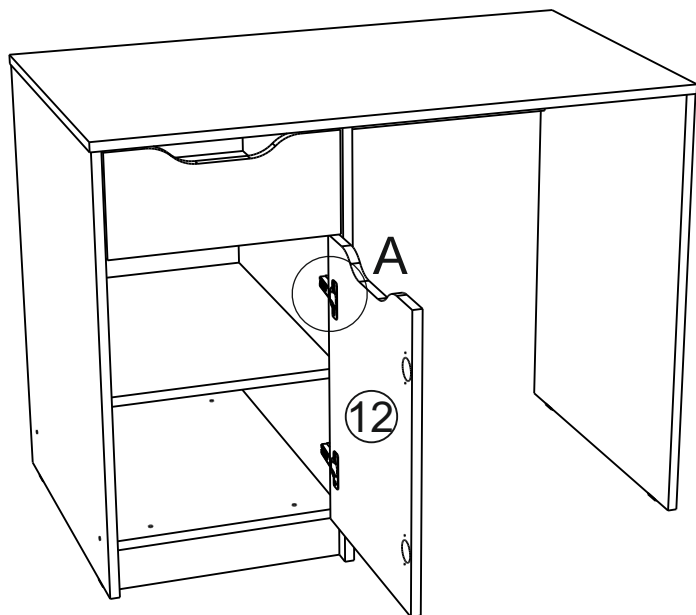
27



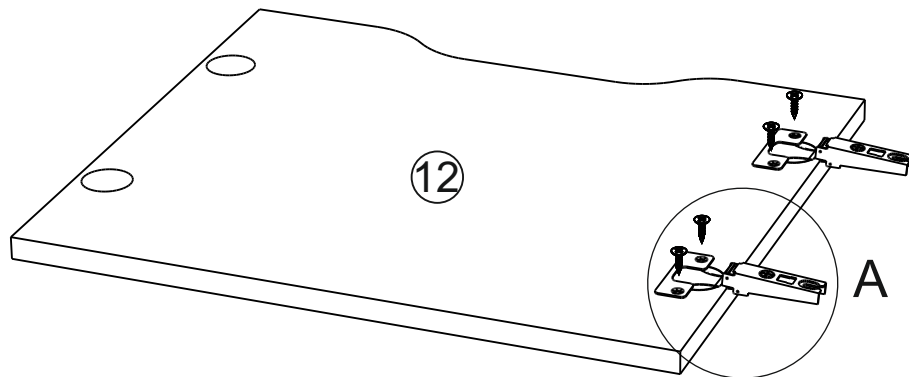
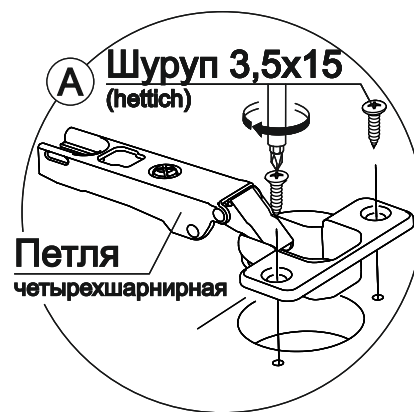
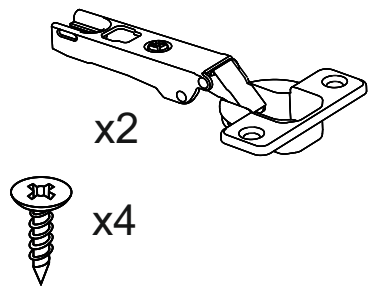
28

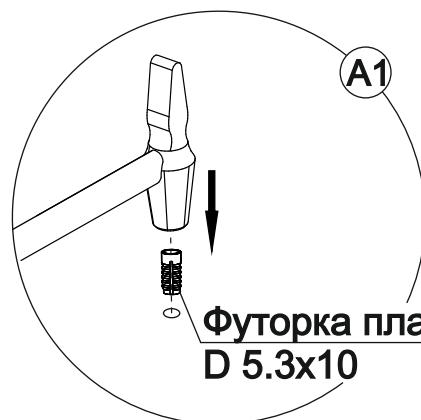
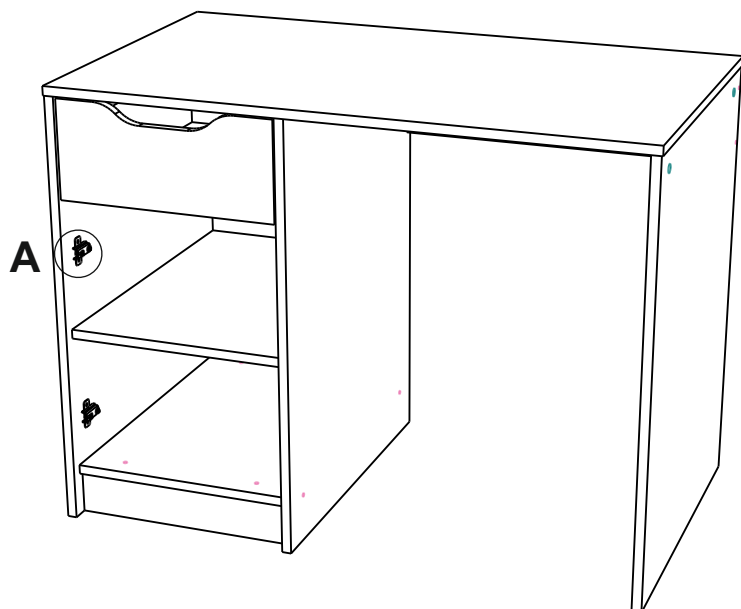
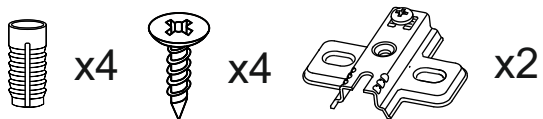


19

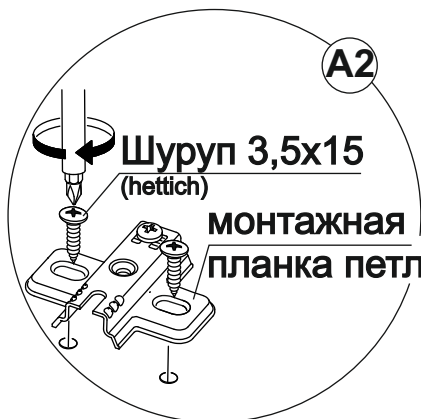


Левостороннее открывание фасада

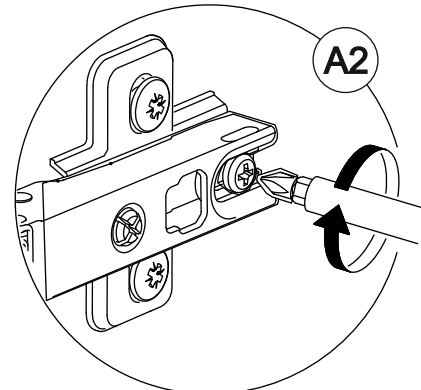
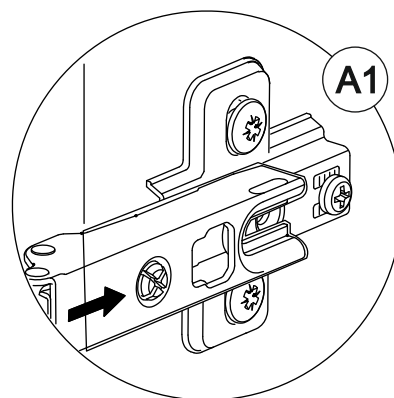
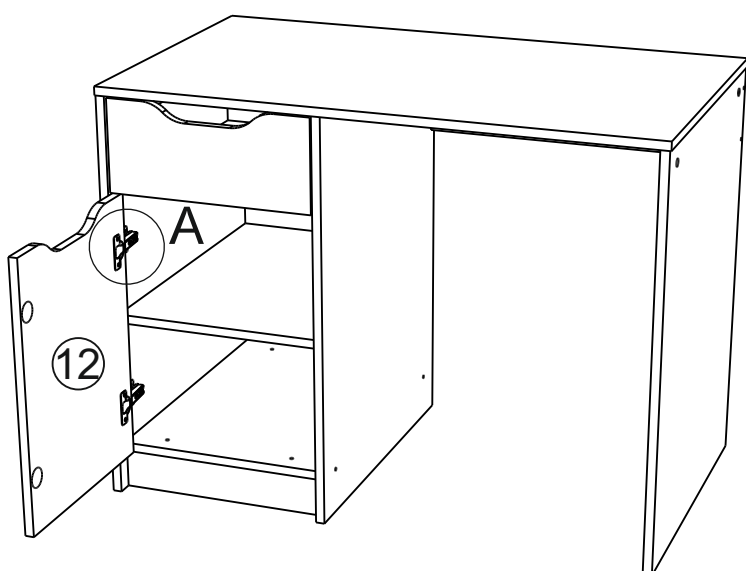




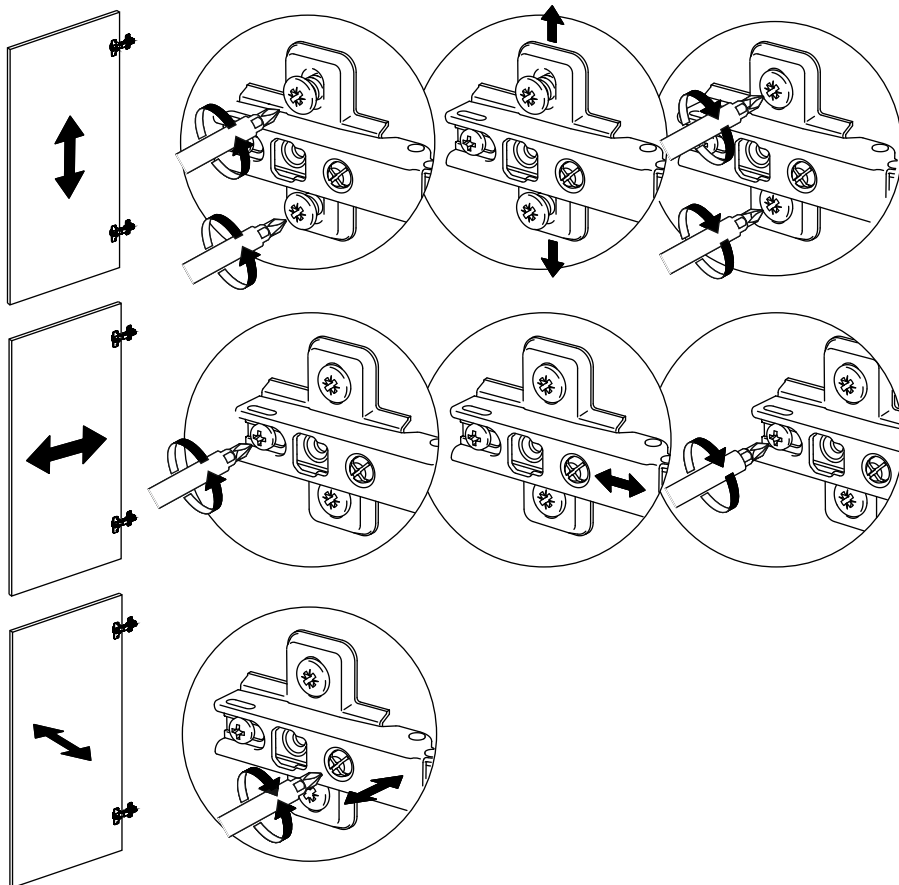
Футорка пластик
D 5.3x10



Шуруп 3,5x15
(hettich)
МОНТАЖНАЯ
ПЛАНКА ПЕТЛИ

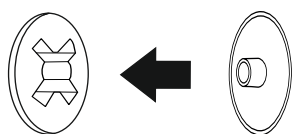


Регулировка петель

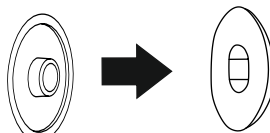


Установить все заглушки

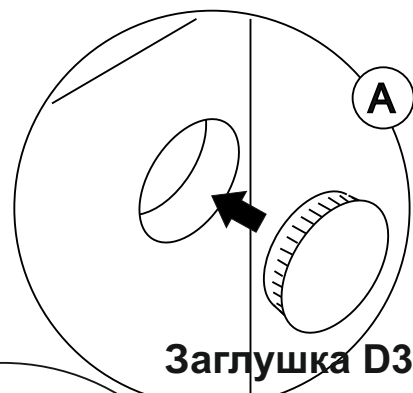
Заглушка для
эксцентриковой
стяжки



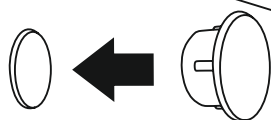
Заглушка для
евро-стяжки



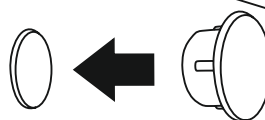
Заглушка D35
технологическая



Заглушка D5
технологическая



Заглушка D8
технологическая



Ваша мебель готова к эксплуатации!
Спасибо, что выбрали «МК Стиль»!



mcstyle.ru

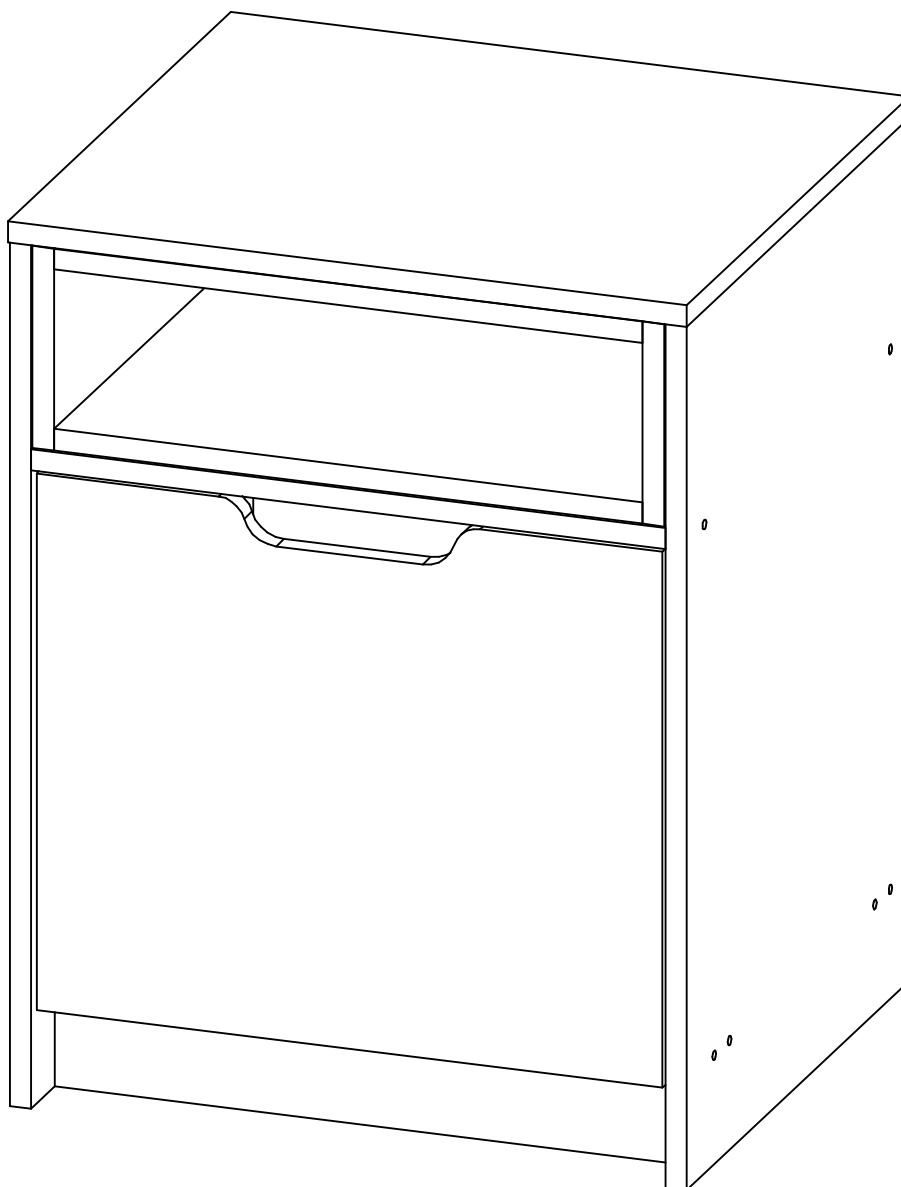


Производитель ООО "МК Стиль"
Россия, 440015, Пензенская обл.,
г.Пенза, ул. Аустрина, 166
тел.: +7 (8412) 90-81-32

Инструкция по сборке и эксплуатации мебели

RICH Тумба ТМ-001

Габариты: Д.510 x В.666 x Г.464 мм

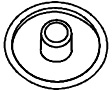
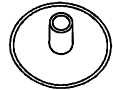
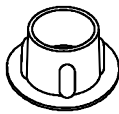
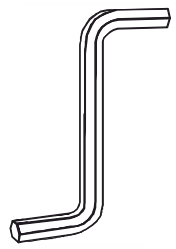


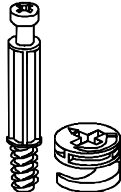
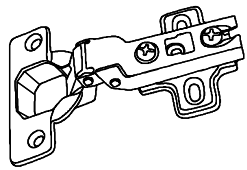


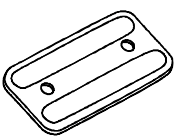
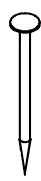

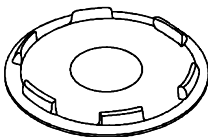
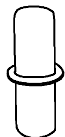

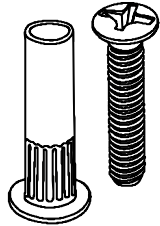


Уважаемые покупатели!

Рекомендуем доверить сборку Вашей мебели профессиональным сборщикам

Упаковка	Материал	Поз.	Наименование	Кол-во, шт	Размер, мм	
1	ЛДСП 16 мм(Каркас)	1	Бок правый	1	456	650
	ЛДСП 16 мм(Каркас)	2	Бок левый	1	456	650
	ЛДСП 16 мм(Каркас)	3	Крышка	1	510	458
	ЛДСП 16 мм(Каркас)	4	Вязка	1	476	456
	ЛДСП 16 мм(Каркас)	5	Полка	1	476	438
	ЛДСП 16 мм(Каркас)	8	Вязка нижняя	1	476	438
	ЛДСП 16 мм(Каркас)	9	Цоколь	2	74	476
	ЛДСП 16 мм(Фасад)	11	Вязка	2	442	456
	ЛДСП 16 мм(Фасад)	12	Бок	2	152	456
	ЛДСП 16 мм(Фасад)	13	Панель_(задняя)	1	118	442
	ЛДСП 16 мм(Фасад)	14	Створка	1	403	470
	ЛХДФ 3,2 мм	16	Задняя стенка	2	293	504
	Планка соединительная для ДВП	17	Планка соединительная для ДВП	1	476	
	Фурнитура в коробе/комплектующая	500	Фурнитура (ВНУТРИ УПАКОВКИ)			

Набор фурнитуры

 Заглушка для евро-стяжки ясень шимо светлый <table border="1" data-bbox="255 560 351 689"> <tr> <td>x36</td> </tr> </table>	x36	 Заглушка для эксц. стяжки ясень шимо светлый <table border="1" data-bbox="542 560 638 689"> <tr> <td>x4</td> </tr> </table>	x4	 Заглушка технологическая D 5 мм коричневая <table border="1" data-bbox="837 560 933 689"> <tr> <td>x4</td> </tr> </table>	x4	 Ключ для стяжки евро <table border="1" data-bbox="1133 560 1228 689"> <tr> <td>x1</td> </tr> </table>	x1	 схема-сборки <table border="1" data-bbox="1420 560 1516 689"> <tr> <td>x1</td> </tr> </table>	x1
x36									
x4									
x4									
x1									
x1									
 стяжка-евро 6,3*50 мм <table border="1" data-bbox="255 952 351 1048"> <tr> <td>x36</td> </tr> </table>	x36	 стяжка hettich эксцентриковая <table border="1" data-bbox="542 952 638 1048"> <tr> <td>x4</td> </tr> </table>	x4	 Петля четырехшарнирная внутренняя (к) <table border="1" data-bbox="837 952 933 1048"> <tr> <td>x2</td> </tr> </table>	x2	 Демпфер силиконовый <table border="1" data-bbox="1133 952 1228 1048"> <tr> <td>x2</td> </tr> </table>	x2	 Шуруп 3,5*15 мм цинк (hettich) <table border="1" data-bbox="1420 952 1516 1048"> <tr> <td>x30</td> </tr> </table>	x30
x36									
x4									
x2									
x2									
x30									
 подпятник <table border="1" data-bbox="255 1310 351 1406"> <tr> <td>x4</td> </tr> </table>	x4	 Гвоздь 2 * 20 мм <table border="1" data-bbox="542 1310 638 1406"> <tr> <td>x30</td> </tr> </table>	x30	 шкант 8*30 мм <table border="1" data-bbox="837 1310 933 1406"> <tr> <td>x4</td> </tr> </table>	x4	 Заглушка технологическая D 35 мм белый <table border="1" data-bbox="1133 1310 1228 1406"> <tr> <td>x2</td> </tr> </table>	x2	 полкодержатель обычный <table border="1" data-bbox="1420 1310 1516 1406"> <tr> <td>x4</td> </tr> </table>	x4
x4									
x30									
x4									
x2									
x4									
 Футорка пластик (дюбель) D5,3 x 10 <table border="1" data-bbox="255 1657 351 1850"> <tr> <td>x4</td> </tr> </table>	x4	 стяжка межсекционная D5*32 мм <table border="1" data-bbox="542 1657 638 1850"> <tr> <td>x2</td> </tr> </table>	x2						
x4									
x2									

При получении рекомендуется проверить мебель на предмет ее комплектности и внешних качественных признаков. Следует вскрыть упаковку, осмотреть лицевые панели, зеркала, стеклянные элементы, проверить наличие и комплектность фурнитуры, убедиться в отсутствии видимых дефектов. Необходимо помнить, что принятие мебели без указания на явные недостатки, которые могли быть обнаружены при обычном осмотре, лишает покупателя права впоследствии предъявлять по ним претензии. При этом недостатком или дефектом мебели не считаются:

- наличие определенных особенностей в его элементах, обусловленных стилистическим замыслом производителя в подборе исходных материалов или связанных с природным происхождением используемых материалов, с их несущественными отличиями фактур и/или оттенков.
- незначительная разность цветовых оттенков облицовочных тканей, а также покрытий из искусственной и натуральной кожи.
- незначительная разность цветовых оттенков и отличие рисунка и/или декора. Складки и морщины на обивочных материалах мягких элементов, возникающие по причине нагрузок в результате упаковки и/или в процессе транспортировки, и исчезающие после разглаживания рукой, также не являются дефектом.

Общие условия эксплуатации и ухода за мебелью

1. Мебель должна эксплуатироваться в сухих и теплых помещениях, не подверженных перепадам температур, имеющих отопление и вентиляцию при температуре воздуха не ниже +10 град С и не выше +40 град С с относительной влажностью 45-75%. Существенные отклонения от указанных режимов приводят к значительному ухудшению потребительских качеств и повреждению мебели.
 2. Запрещается устанавливать нагревательные приборы (печки, плиты, духовки, световые элементы и др.) рядом с фасадами, т.к. контакт с поверхностями или воздухом, температура которых превышает 80 градусов по Цельсию может привести к оплавлению, деформации и отслоению пластика ПВХ от основы фасада. Избегать повышенной влажности. Рекомендуем установить принудительную вытяжку в зоне установки плиты.
 3. Во избежание выгибания и разбухания деталей из ЛДСП / МДФ следует оберегать их поверхность от длительного воздействия влаги. Недопустимо попадание на поверхности жидкостей, растворяющих пластики, пленку ПВХ (кислоты, растворитель, спирт, ацетон, бензин и др.).
 4. Следует оберегать фасады от механических повреждений, которые могут быть вызваны воздействием твердых предметов, абразивных порошков.
 5. Во избежании возникновения царапин, нельзя подвергать любому механическому воздействию рисунок на фасадах с фотопечатью.
 6. Старайтесь нагружать кухонные навесные шкафы и выдвигаемые кухонные ящики равномерно, обеспечивая равновесие скользящих частей. Предметы на полках рекомендуется размещать по принципу: наиболее тяжелые – ближе к краям (стенкам ящика), более легкие ближе к центру. Помните о недопустимости статической вертикальной нагрузки для выдвигаемых кухонных ящиков из ЛДСП более 5 кг, на полки шкафов и столов – более 8 кг. При эксплуатации выдвигаемых ящиков и раздвижных дверей не прилагайте чрезмерных усилий.
 7. Секции с полками из ЛДСП предназначены для хранения сухой посуды и кухонных принадлежностей. Для хранения мокрой посуды предназначены специальные секции с металлическими полками и закрепленным снизу поддоном.
 8. Не допускается длительное воздействие прямых солнечных лучей, которое может привести к цветовым изменениям на поверхностях мебели или материале обивки.
 9. После 6 месяцев эксплуатации мебели под нагрузкой может сложиться ситуация, когда некоторые механические детали, такие как петли, направляющие, замки и т.д., утратят оптимальную настройку, выполненную во время сборки и установки мебели. Смазка механических узлов со временем высыхает, теряет свои свойства. Подобные явления проявляются в затруднении и скрипе при открывании створок, механизмов раскладывания, механизмов выдвижения ящиков. В таких случаях не следует прилагать чрезмерные физические усилия, а необходимо выполнить своевременную регулировку петель или смазку подвижных частей механизмов специальными смазочными средствами. В процессе эксплуатации мебели резьбовые соединения следует периодически подтягивать.
- Для сохранения и поддержания мебели в хорошем состоянии в течение длительного срока рекомендуем прочитать подробные инструкции по уходу и эксплуатации мебели, представленные на нашем сайте mcstyle.ru во вкладке «ПОКУПАТЕЛЯМ» в шапке сайта.

Гарантийные обязательства

Изготовитель гарантирует соответствие мебели требованиям ГОСТ 16371-2014, ГОСТ 19917-2014 при соблюдении условий транспортирования, эксплуатации, хранения и сборки. Гарантийный срок эксплуатации изделия - 3 года с даты производства. Гарантии не распространяются на изделия поврежденные при перевозке, а также при не соблюдении правил сборки, эксплуатации и хранения, изложенных в настоящей инструкции. Все виды деталей изображены схематично и могут отличаться от оригиналов. Производитель оставляет за собой право вносить изменения в конструкцию, не ухудшающие ее эксплуатационные характеристики.

Заявка на производство № от (дата выпуска)		EAC
Перечень используемой фурнитуры		
Наименование изделия		EAC
- Корпус/Фасад - (цветовое исполнение изделия) [Серия номенклатуры]		
Наименование	Количество	
Петель 2*20 мм	100	
Защелка - для евро-створки Белфорд	58	
Защелка теологическая D 5 мм - Боксвелл	4	
Ключ для створки евро	1	
Коробка (2-х створки) под фурнитуру 480x100x100 мм	1	
ножка 88°54'20 мм № 1 металл	10	
петля - четырехшарнирная накладная (сталь)	8	
поддержатель - обычный	8	
ручка 228 мм + мет 128 мм	3	
створка-евро 6,3°50 мм	58	
смазка-оборит	1	
шкант 8°30 мм	4	
шурит - 3,8°16 мм (нейсн)	80	



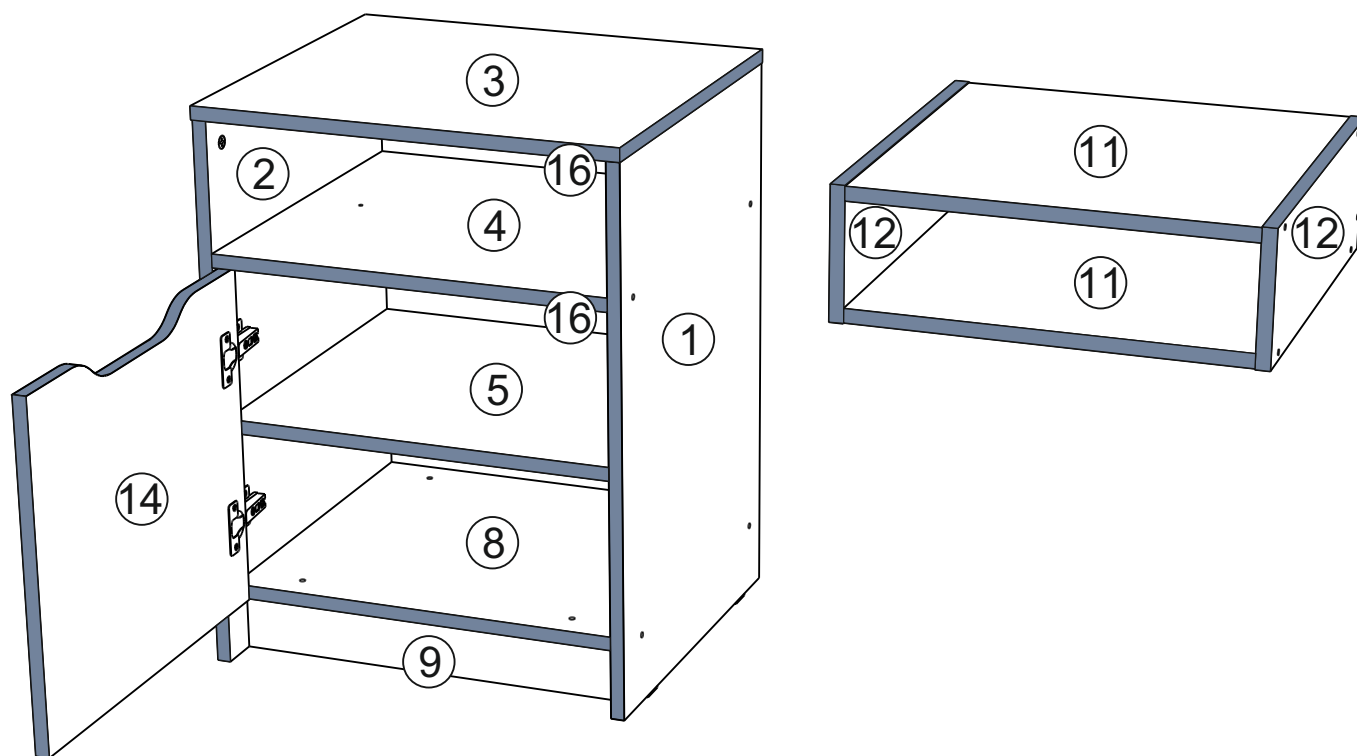
Ярлык для маркировки	
Название изделия	
- Корпус/Фасад - (цветовое исполнение изделия) [Серия номенклатуры]	
Производство в России	Производитель ООО "МК СТИЛЬ"
440015, Пензенская обл, Пенза г.	Аустрия ул, дом № 188
Дата выпуска: хххххххх	18371-2014, 19917-1993
Соответствует ГОСТ	Длина x Высота x Глубина
Габаритные размеры: в кг	3 года
Вес:	Гарантийный срок
8 года	Срок службы:
10 лет	



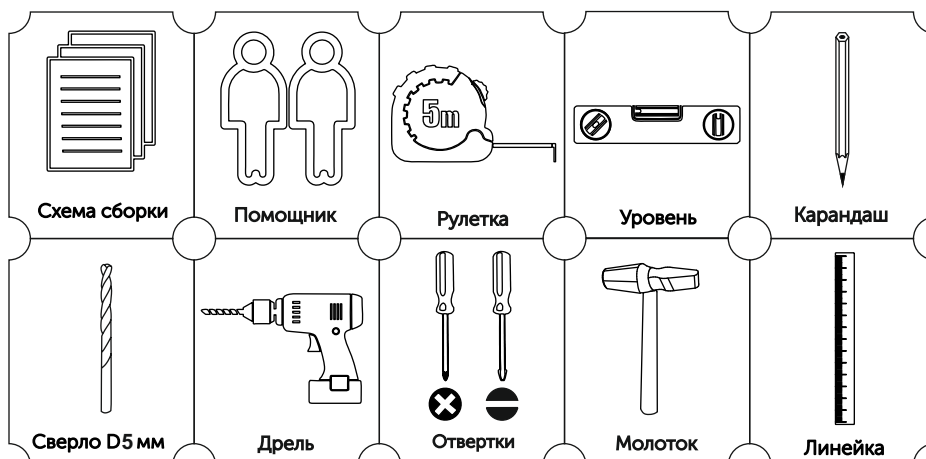
Вложенный в фурнитуру «Маркировочный ярлык» отрезать по линии и приклеить на заднюю стенку изделия по окончании сборки

СПАСИБО ЗА ПОКУПКУ

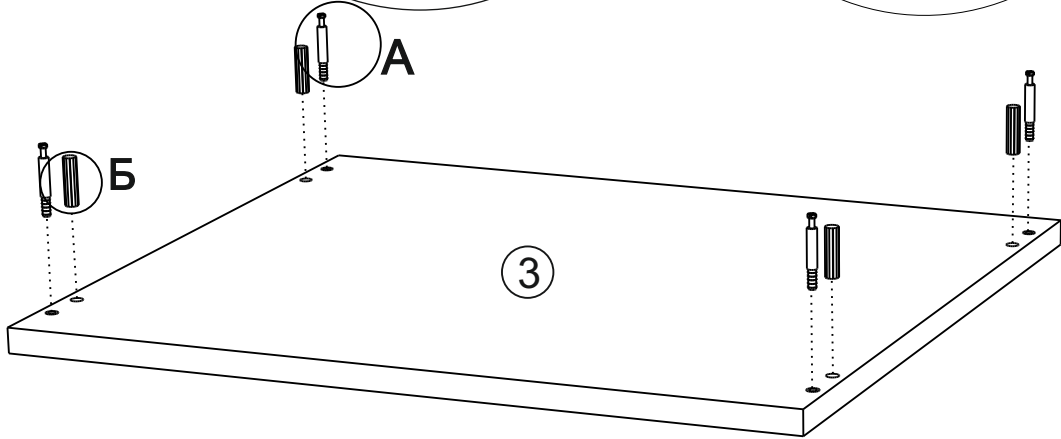
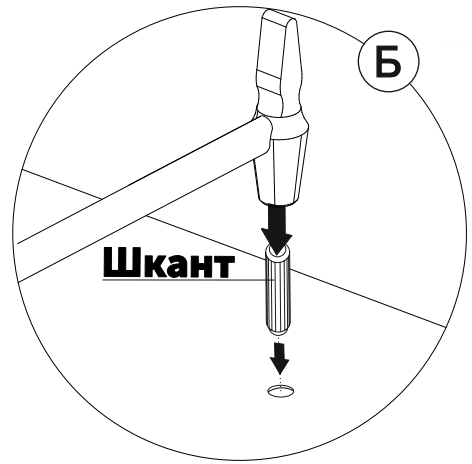
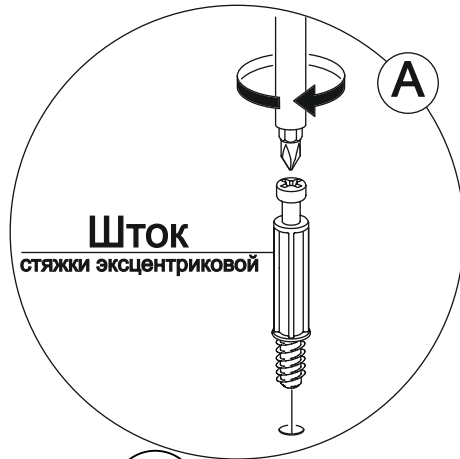
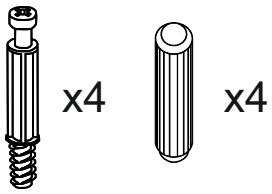
Условное обозначение:  - Кромочный материал



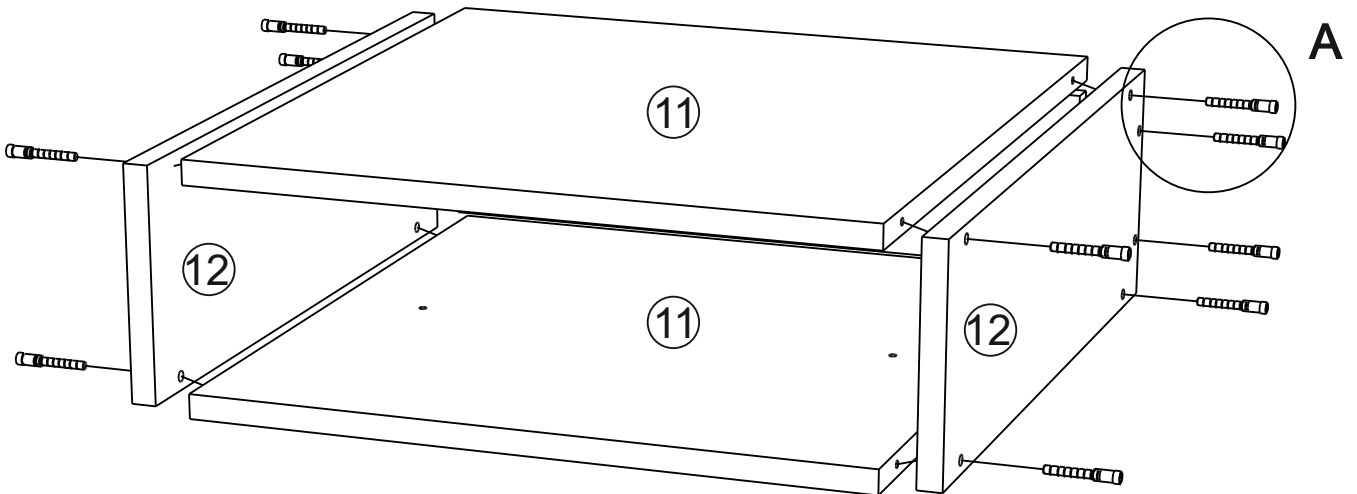
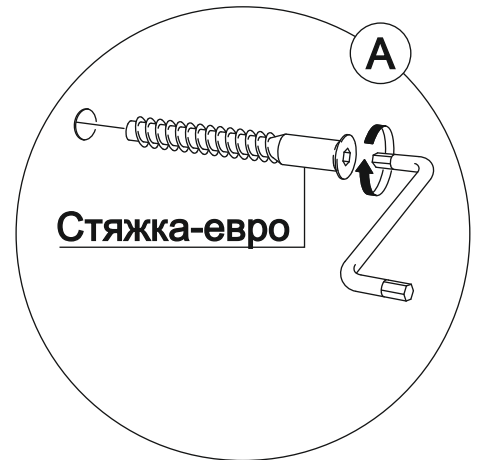
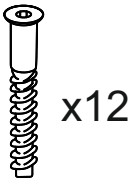
В процессе сборки Вам понадобится:

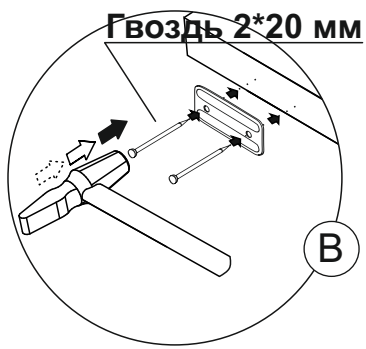
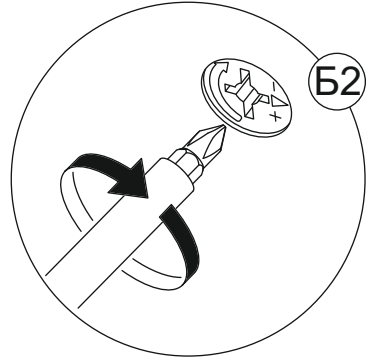
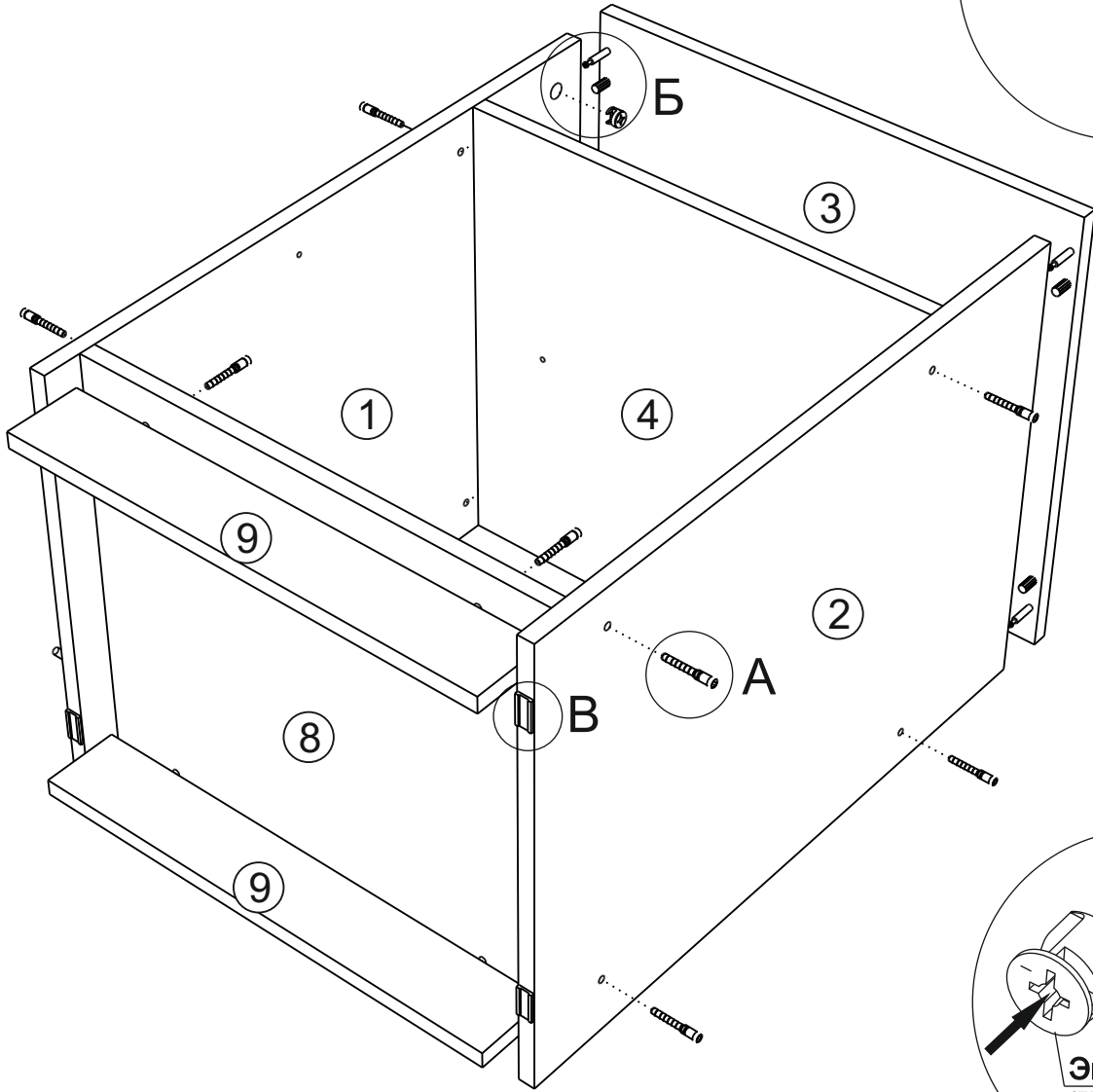
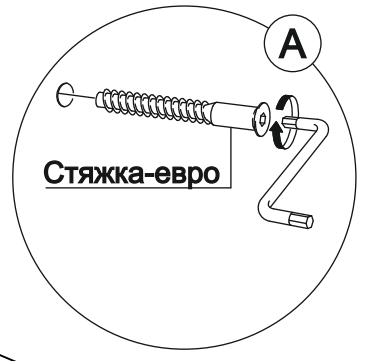
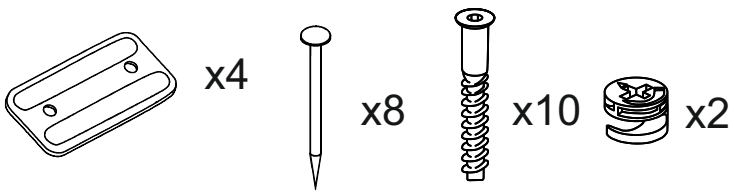


1

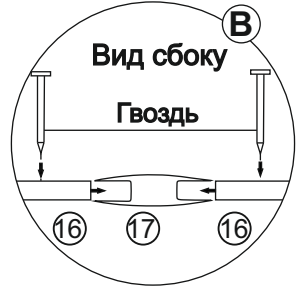
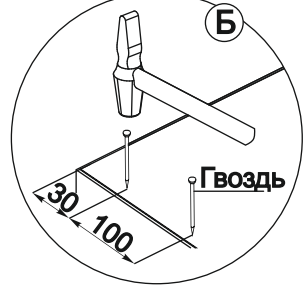
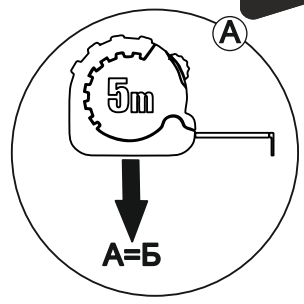
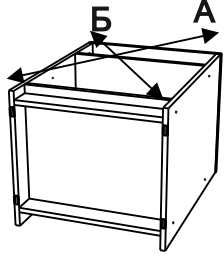
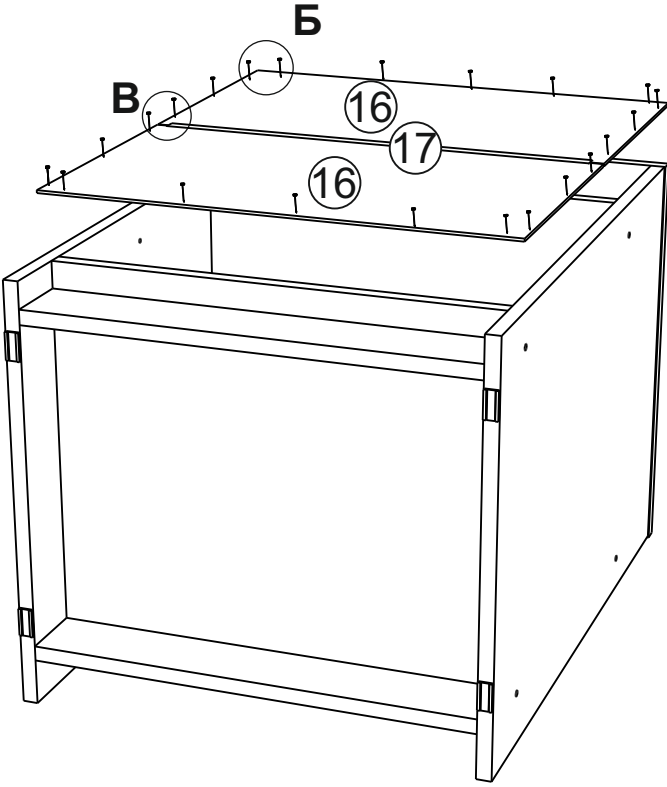
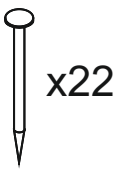


2

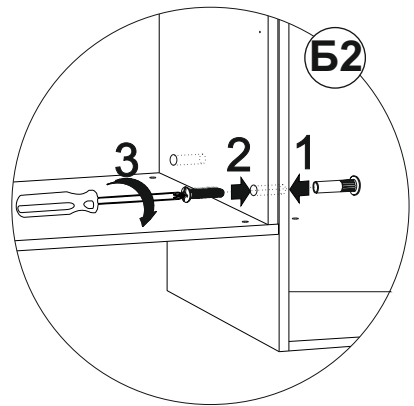
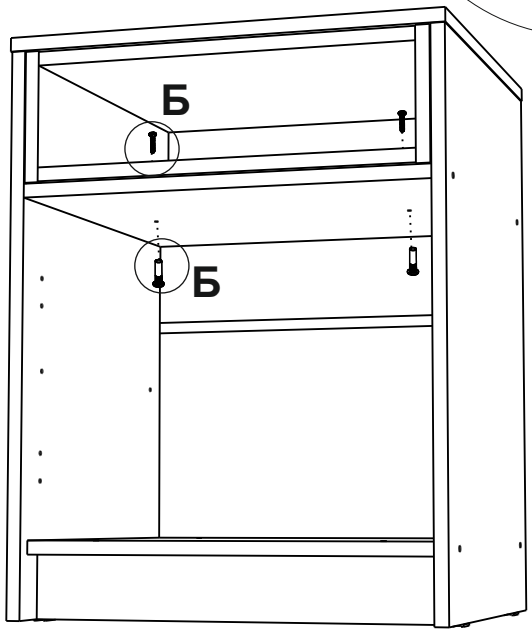
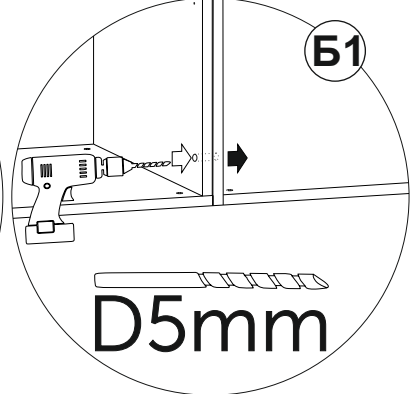
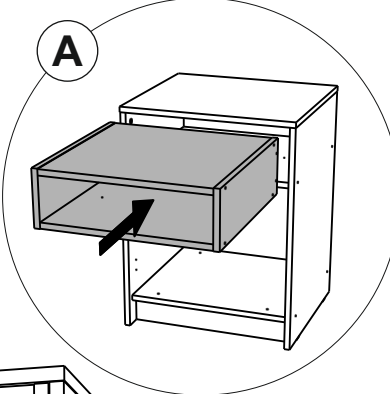
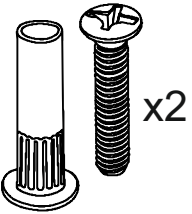




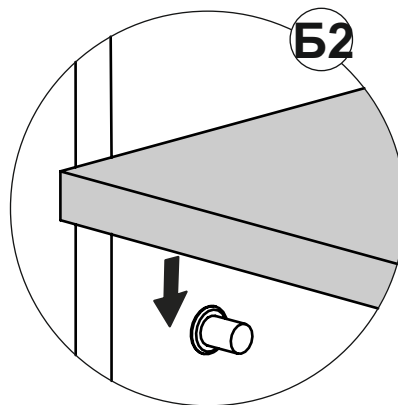
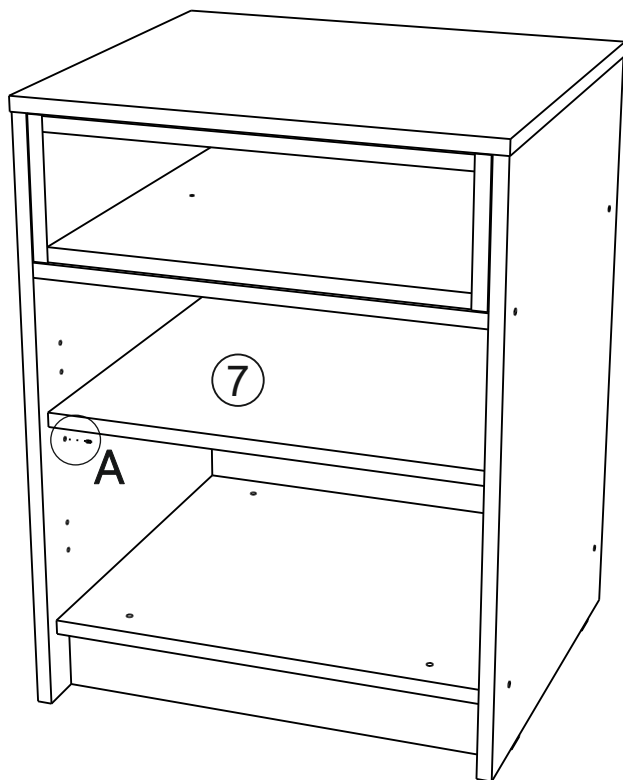
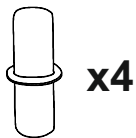
4



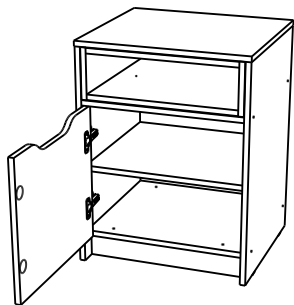
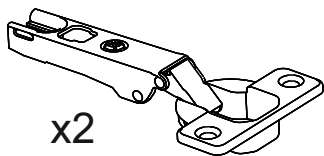
5



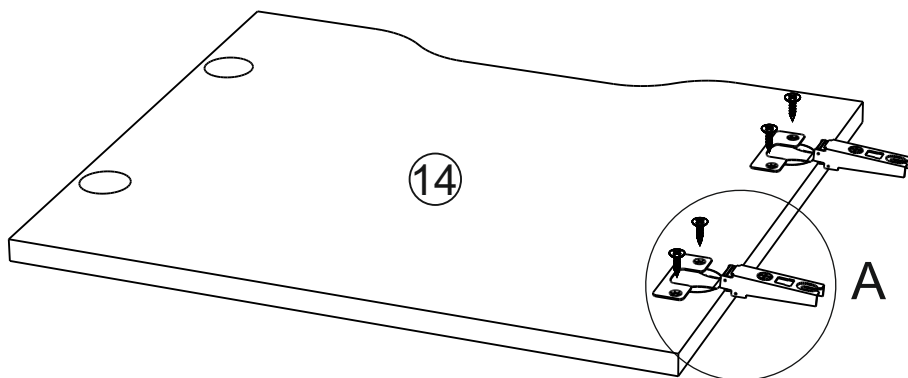
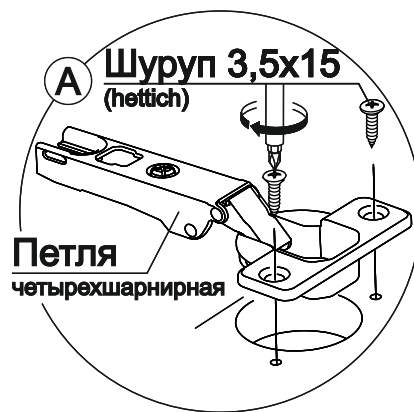
6



7

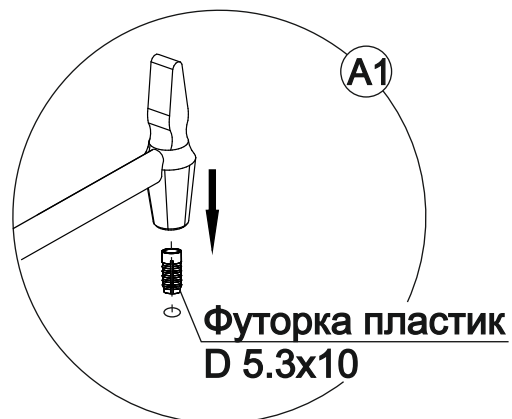
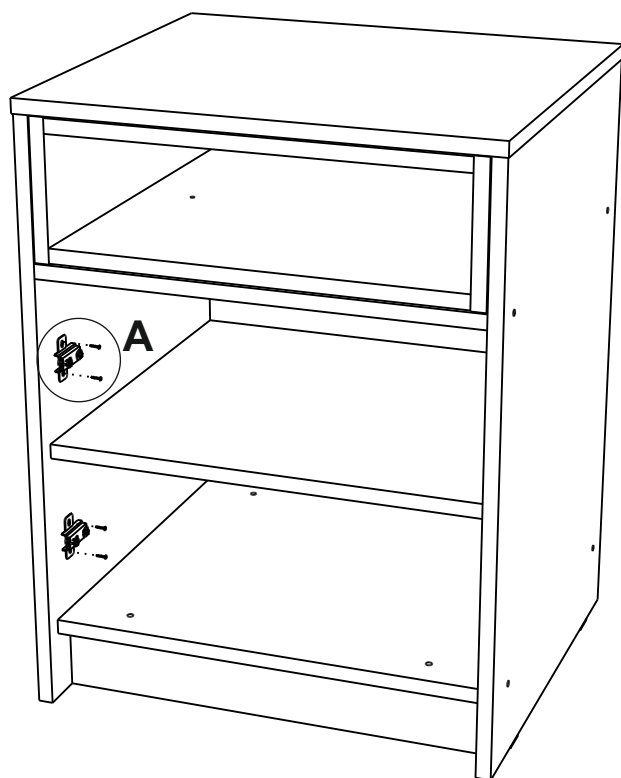
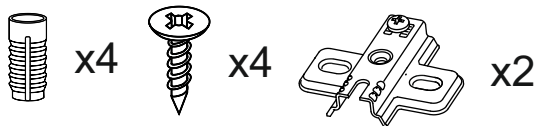


Левосторонняя сборка

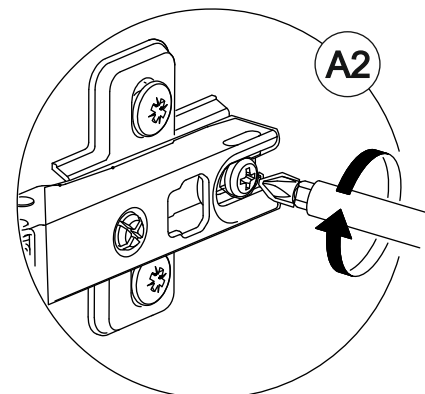
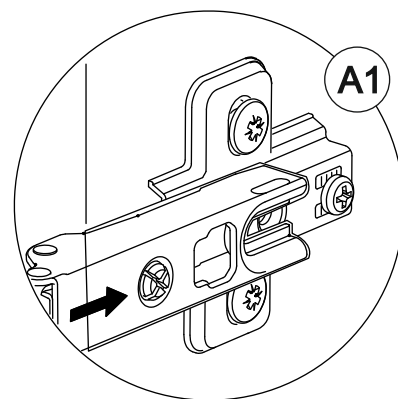
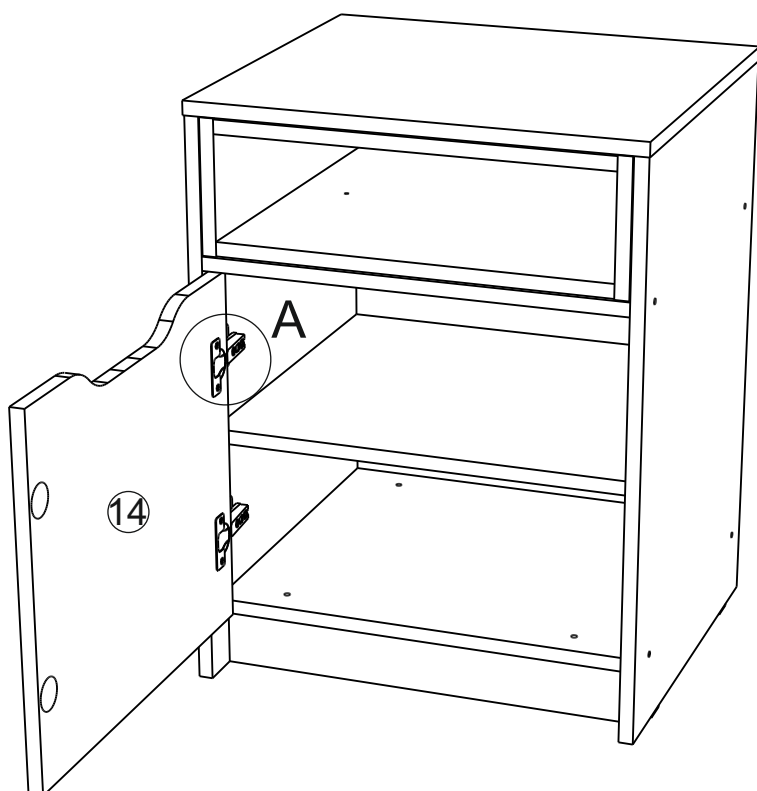


9

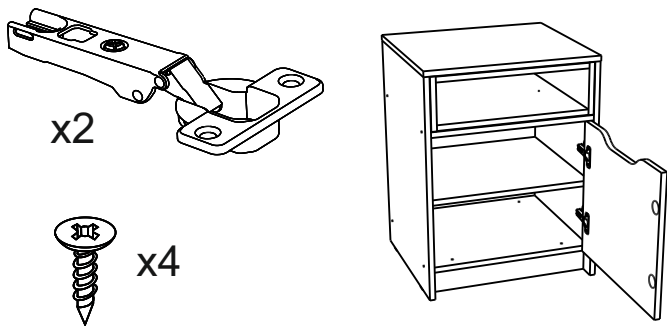
8



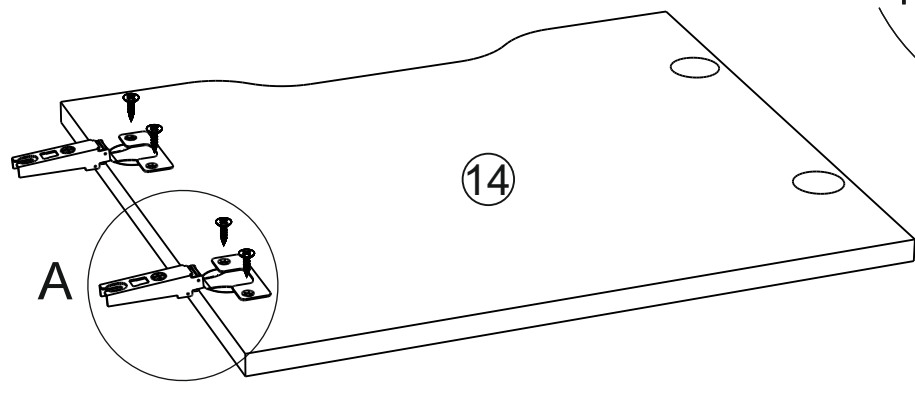
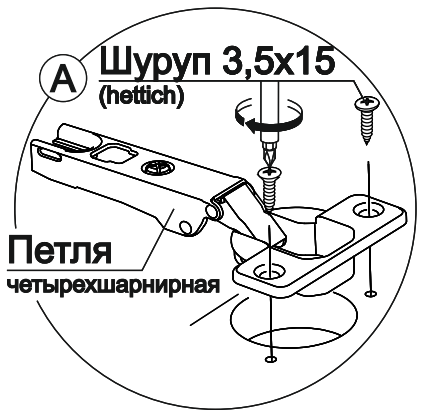
9



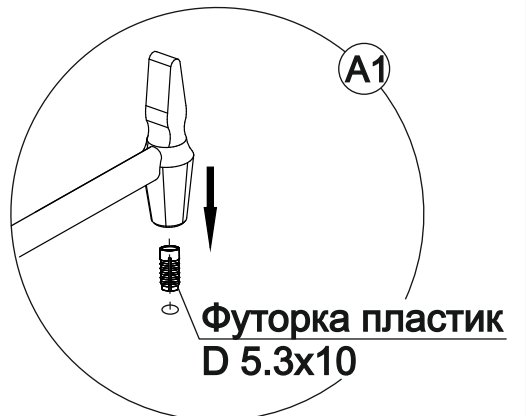
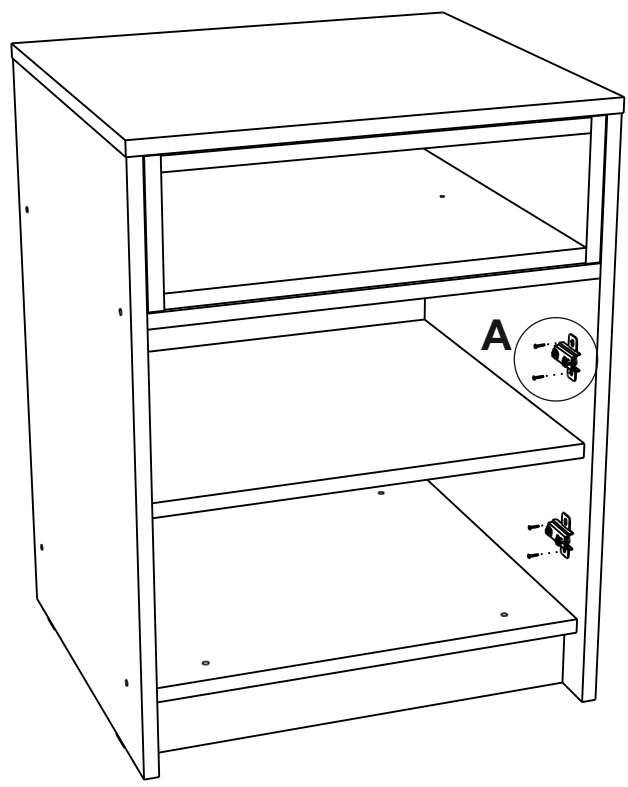
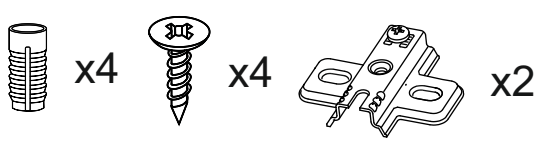
10



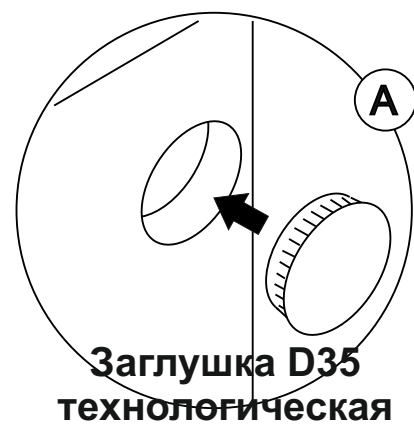
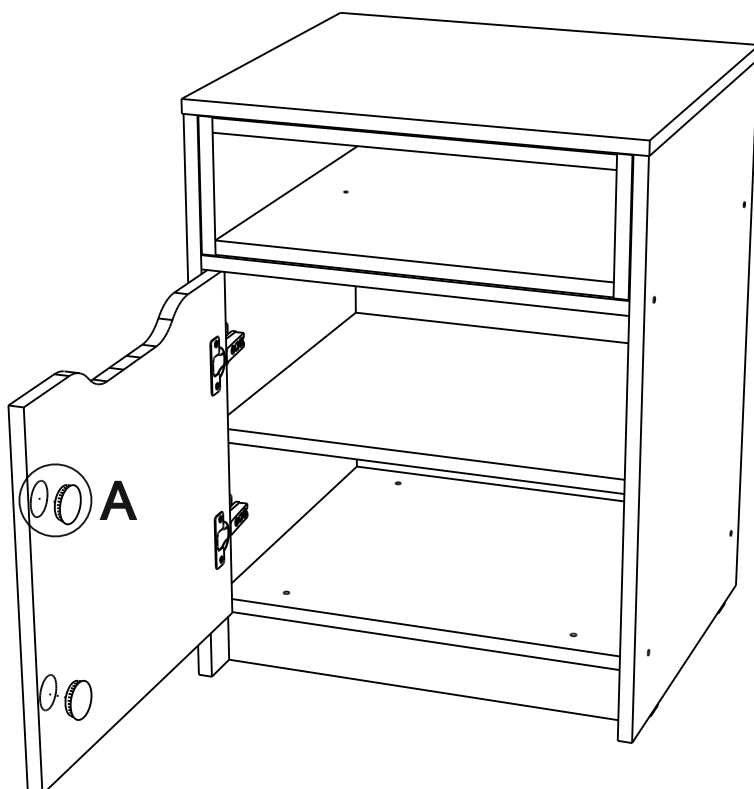
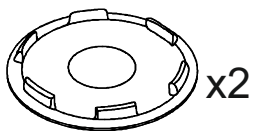
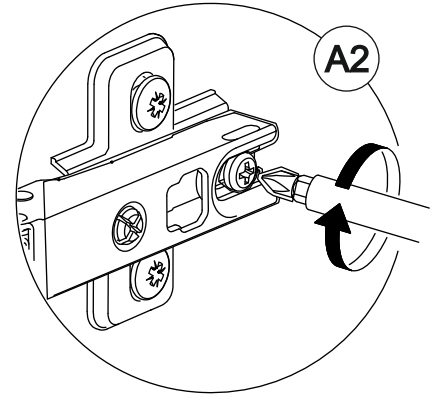
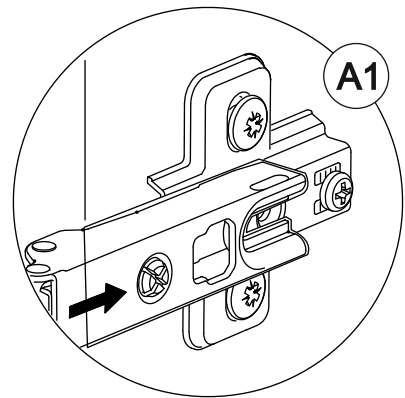
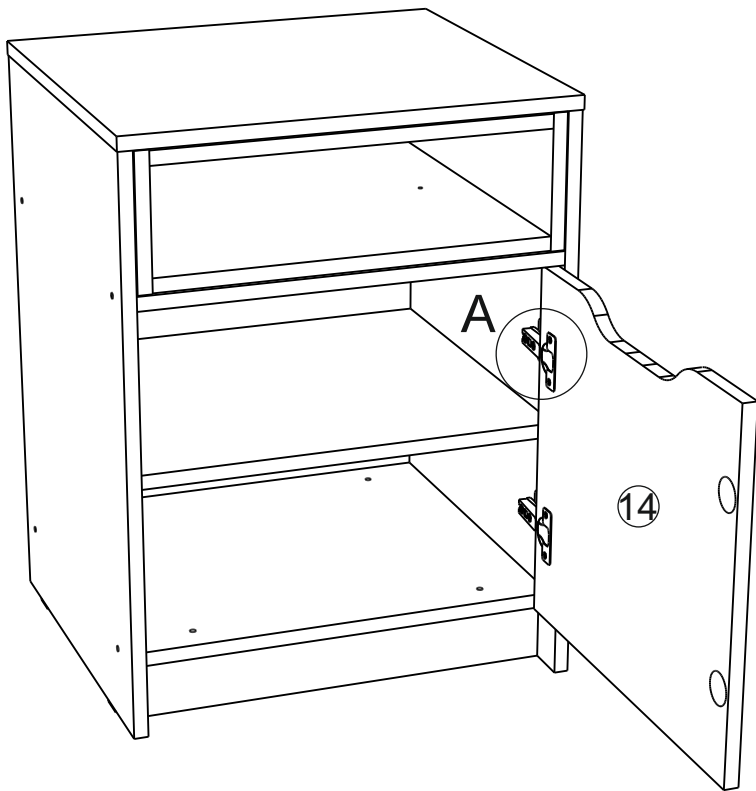
Правосторонняя сборка



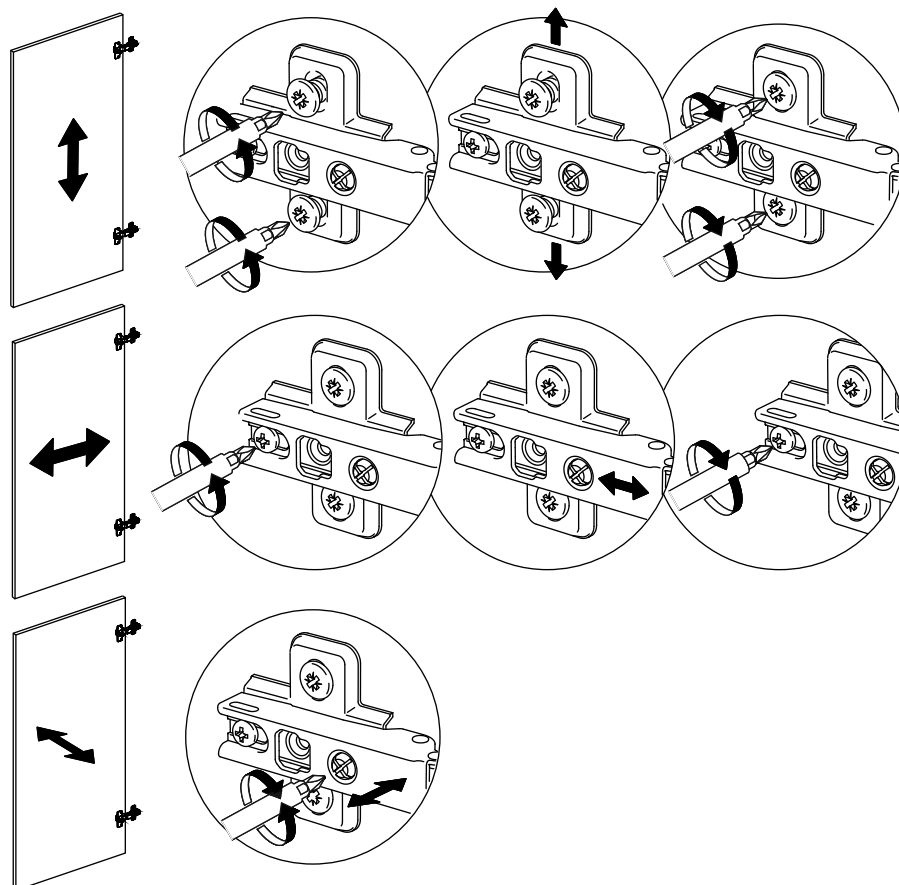
11



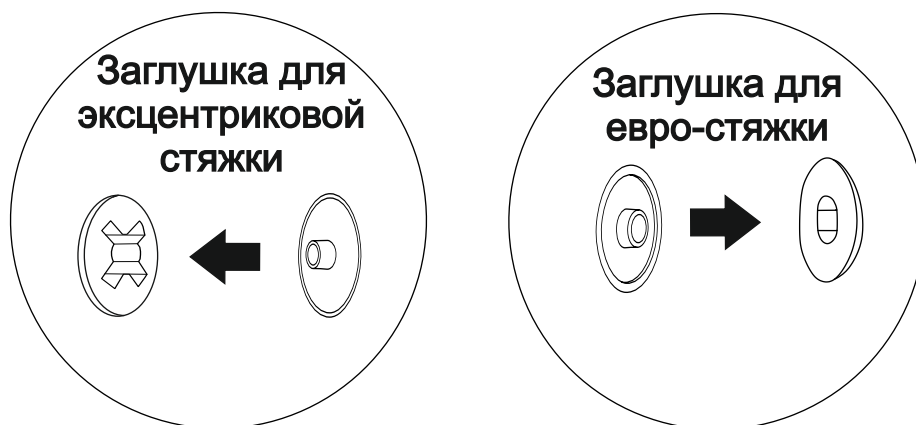
11



Регулировка петель



Установить все заглушки



Ваша мебель готова к эксплуатации!
Спасибо, что выбрали «МК Стиль»!



mcstyle.ru

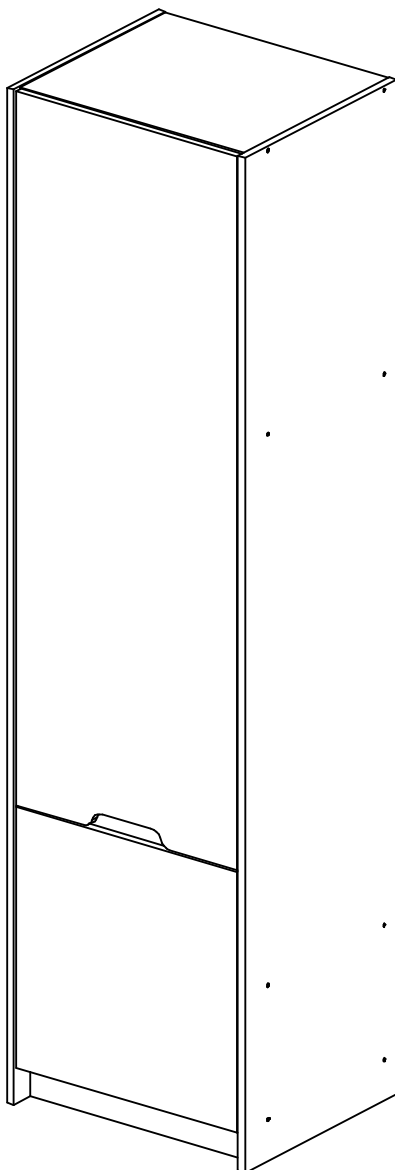


Производитель ООО "МК Стиль"
Россия, 440015, Пензенская обл.,
г.Пенза, ул. Аустрина, 166
тел.: +7 (8412) 90-81-32

Инструкция по сборке и эксплуатации мебели

RICH Шкаф ШК-001

Габариты: 543x2011x462мм.



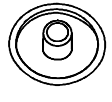
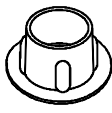
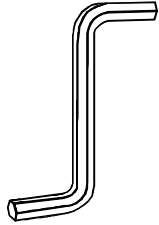


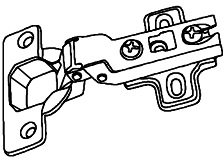



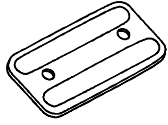
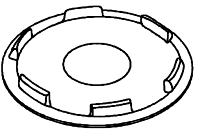



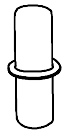
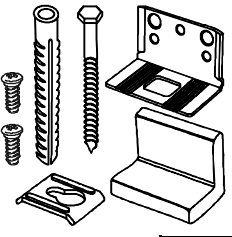
Универсальная сборка.

Уважаемые покупатели!

Рекомендуем доверить сборку Вашей мебели профессиональным сборщикам

Упаковка	Материал	Поз.	Наименование	Кол-во, шт	Размер, мм	
1	ЛДСП 16 мм(Каркас)	1	Бок прав	1	456	2 010
	ЛДСП 16 мм(Каркас)	2	Бок лев	1	456	2 010
	ЛДСП 16 мм(Фасад)	7	Створка	1	1 414	505
	ЛДСП 16 мм(Фасад)	8	Створка	1	517	505
	ЛХДФ 3,2 мм	9	Задняя стенка	5	385	539
	Планка соединительная для ДВП	11	Планка соединительная для ДВП	4	511	
2	ЛДСП 16 мм(Каркас)	3	Вязка	3	511	438
	ЛДСП 16 мм(Каркас)	4	Вязка нижняя	1	511	438
	ЛДСП 16 мм(Каркас)	5	Полка	1	511	438
	ЛДСП 16 мм(Каркас)	6	Цоколь	2	74	511
	Труба-штанга (3 м)	10	Труба-штанга (3м)	1	505	
	Фурнитура в коробе/комплектующая	500	Фурнитура (короб) тех.опер.			

Набор фурнитуры

 <p>Заглушка для евро-стяжки ясень шимо светлый</p> <p>x20</p>	 <p>Заглушка технологическая D 5 мм коричневая</p> <p>x12</p>	 <p>Ключ для стяжки евро</p> <p>x1</p>	 <p>схема-сборки</p> <p>x1</p>	 <p>стяжка-евро 6,3*50 мм</p> <p>x20</p>
 <p>Петля четырехшарнирная внутренняя (к)</p> <p>x6</p>	 <p>Демпфер силиконовый</p> <p>x4</p>	 <p>Шуруп 3,5*15 мм цинк (hettich)</p> <p>x30</p>	 <p>Футорка пластик (дюбель) D5,3 x 10</p> <p>x12</p>	 <p>подпятник</p> <p>x4</p>
 <p>Заглушка технологическая D 35 мм белый</p> <p>x4</p>	 <p>Гвоздь 2 * 20 мм</p> <p>x60</p>	 <p>штангодержатель овальный хром</p> <p>x2</p>	 <p>Забивной соединитель фасадов Cuba d.5 мм, длина 70 мм</p> <p>x2</p>	 <p>полкодержатель обычный</p> <p>x4</p>
 <p>навес уголок с накл.(35x45x50)+ Дюб.8*50мм + шуруп 6*60мм</p> <p>x1</p>				

Приемка мебели



При получении рекомендуется проверить мебель на предмет ее комплектности и внешних качественных признаков. Следует вскрыть упаковку, осмотреть лицевые панели, зеркала, стеклянные элементы, проверить наличие и комплектность фурнитуры, убедиться в отсутствии видимых дефектов. Необходимо помнить, что принятие мебели без указания на явные недостатки, которые могли быть обнаружены при обычном осмотре, лишает покупателя права впоследствии предъявлять по ним претензии. При этом недостатком или дефектом мебели не считаются:

- наличие определенных особенностей в его элементах, обусловленных стилистическим замыслом производителя в подборе исходных материалов или связанных с природным происхождением используемых материалов, с их несущественными отличиями фактур и/или оттенков.
- незначительная разность цветовых оттенков облицовочных тканей, а также покрытий из искусственной и натуральной кожи.
- незначительная разность цветовых оттенков и отличие рисунка и/или декора. Складки и морщины на обивочных материалах мягких элементов, возникающие по причине нагрузок в результате упаковки и/или в процессе транспортировки, и исчезающие после разглаживания рукой, также не являются дефектом.

Общие условия эксплуатации и ухода за мебелью

1. Мебель должна эксплуатироваться в сухих и теплых помещениях, не подверженных перепадам температур, имеющих отопление и вентиляцию при температуре воздуха не ниже +10 град С и не выше +40 град С с относительной влажностью 45-75%. Существенные отклонения от указанных режимов приводят к значительному ухудшению потребительских качеств и повреждению мебели.
 2. Запрещается устанавливать нагревательные приборы (печки, плиты, духовки, световые элементы и др.) рядом с фасадами, т.к. контакт с поверхностями или воздухом, температура которых превышает 80 градусов по Цельсию может привести к оплавлению, деформации и отслоению пластика ПВХ от основы фасада. Избегать повышенной влажности. Рекомендуем установить принудительную вытяжку в зоне установки плиты.
 3. Во избежание выгибания и разбухания деталей из ЛДСП / МДФ следует оберегать их поверхность от длительного воздействия влаги. Недопустимо попадание на поверхности жидкостей, растворяющих пластики, пленку ПВХ (кислоты, растворитель, спирт, ацетон, бензин и др.).
 4. Следует оберегать фасады от механических повреждений, которые могут быть вызваны воздействием твердых предметов, абразивных порошков.
 5. Во избежании возникновения царапин, нельзя подвергать любому механическому воздействию рисунок на фасадах с фотопечатью.
 6. Старайтесь нагружать кухонные навесные шкафы и выдвигаемые кухонные ящики равномерно, обеспечивая равновесие скользящих частей. Предметы на полках рекомендуется размещать по принципу: наиболее тяжелые – ближе к краям (стенкам ящика), более легкие ближе к центру. Помните о недопустимости статической вертикальной нагрузки для выдвигаемых кухонных ящиков из ЛДСП более 5 кг, на полки шкафов и столов – более 8 кг. При эксплуатации выдвигаемых ящиков и раздвижных дверей не прилагайте чрезмерных усилий.
 7. Секции с полками из ЛДСП предназначены для хранения сухой посуды и кухонных принадлежностей. Для хранения мокрой посуды предназначены специальные секции с металлическими полками и закреплённым снизу поддоном.
 8. Не допускается длительное воздействие прямых солнечных лучей, которое может привести к цветовым изменениям на поверхностях мебели или материале обивки.
 9. После 6 месяцев эксплуатации мебели под нагрузкой может сложиться ситуация, когда некоторые механические детали, такие как петли, направляющие, замки и т.д., утратят оптимальную настройку, выполненную во время сборки и установки мебели. Смазка механических узлов со временем высыхает, теряет свои свойства. Подобные явления проявляются в затруднении и скрипе при открывании створок, механизмов раскладывания, механизмов выдвижения ящиков. В таких случаях не следует прилагать чрезмерные физические усилия, а необходимо выполнить своевременную регулировку петель или смазку подвижных частей механизмов специальными смазочными средствами. В процессе эксплуатации мебели резьбовые соединения следует периодически подтягивать.
- Для сохранения и поддержания мебели в хорошем состоянии в течение длительного срока рекомендуем прочитать подробные инструкции по уходу и эксплуатации мебели, представленные на нашем сайте mcstyle.ru во вкладке «ПОКУПАЕЛЯМ» в шапке сайта.

Гарантийные обязательства

Изготовитель гарантирует соответствие мебели требованиям ГОСТ 16371-2014, ГОСТ 19917-2014 при соблюдении условий транспортирования, эксплуатации, хранения и сборки. Гарантийный срок эксплуатации изделия - 3 года с даты производства. Гарантии не распространяются на изделия поврежденные при перевозке, а также при не соблюдении правил сборки, эксплуатации и хранения, изложенных в настоящей инструкции. Все виды деталей изображены схематично и могут отличаться от оригиналов. Производитель оставляет за собой право вносить изменения в конструкцию, не ухудшающие ее эксплуатационные характеристики.

Заявка на производство № от (дата выпуска)	
Перечень используемой фурнитуры	
Название изделия	
- Корпус/Фасад - (цветовое исполнение изделия)	
[Серия номенклатуры]	
Наименование	Кол-во
Панель 2 * 20 мм	100
Защелка - для евро-створки Белфорд	58
Защелка тефлонопластика D 5 мм - Бюссан	4
Ключ для створки евро	1
Коробка (Белфорд) для фурнитуры 48x100x100 мм	1
ножка 68°54'20 мм № 1 металл	10
петля - четырехшарнирная накладная (пайет)	8
подпорочка - обычный	8
ручка 228 мм * мет 128 мм	3
отделка евро 6,3*100 мм	58
схема-сборки	1
шкант 8*30 мм	4
шурип - 3,8*16 мм (hexsch)	80

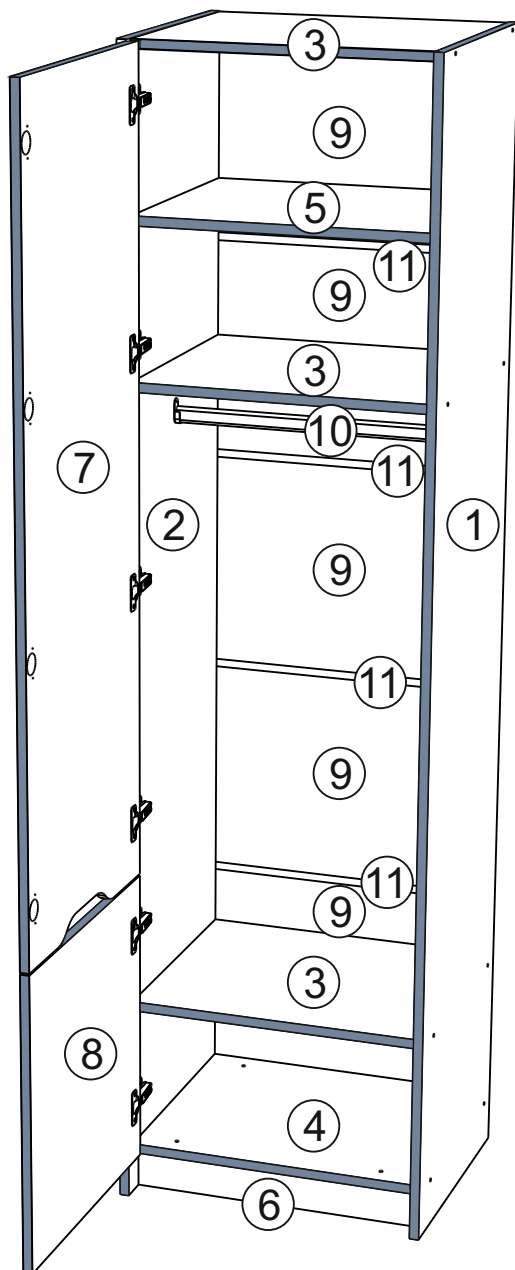


Ярлык для маркировки	
Название изделия	
- Корпус/Фасад - (цветовое исполнение изделия)	
[Серия номенклатуры]	
Производство в России	16371-2014, 19917-1993
Производитель ООО «МК СТИЛЬ»	Длина x Высота x Глубина
№40015, Пензенская обл, Пенза г.	3 года
Аустрица ул, дом № 189	10 лет
Дата выпуска: хххххххх	
Соответствует ГОСТ	
Рабочие размеры:	
Вес:	
Гарантийный срок:	
Срок службы:	

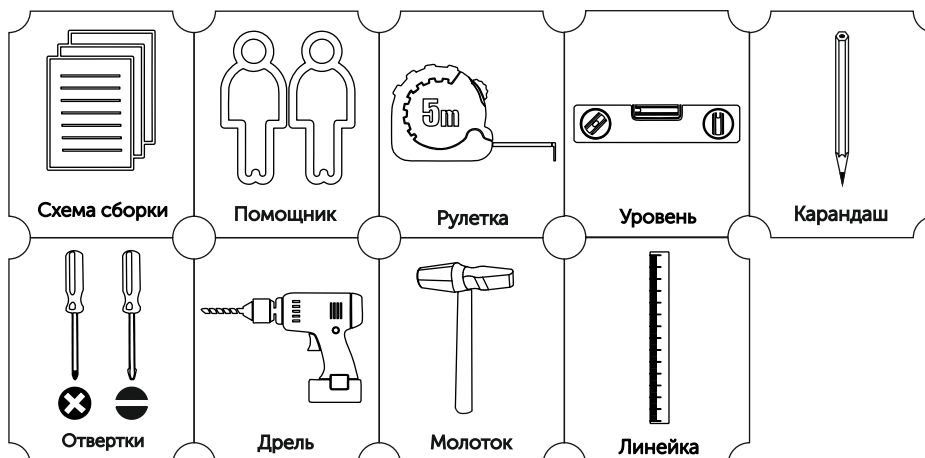
Вложенный в фурнитуру «Маркировочный ярлык» отрезать по линии и приклеить на заднюю стенку изделия по окончании сборки

СПАСИБО ЗА ПОКУПКУ

Условное обозначение:  - Кромочный материал

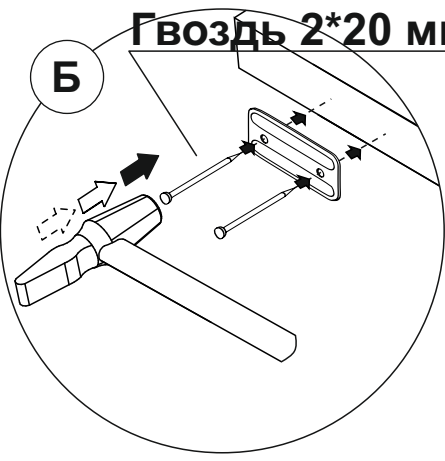
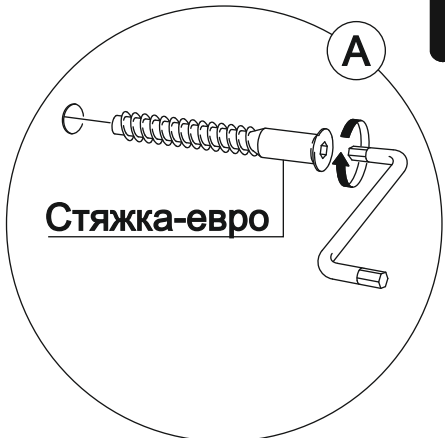
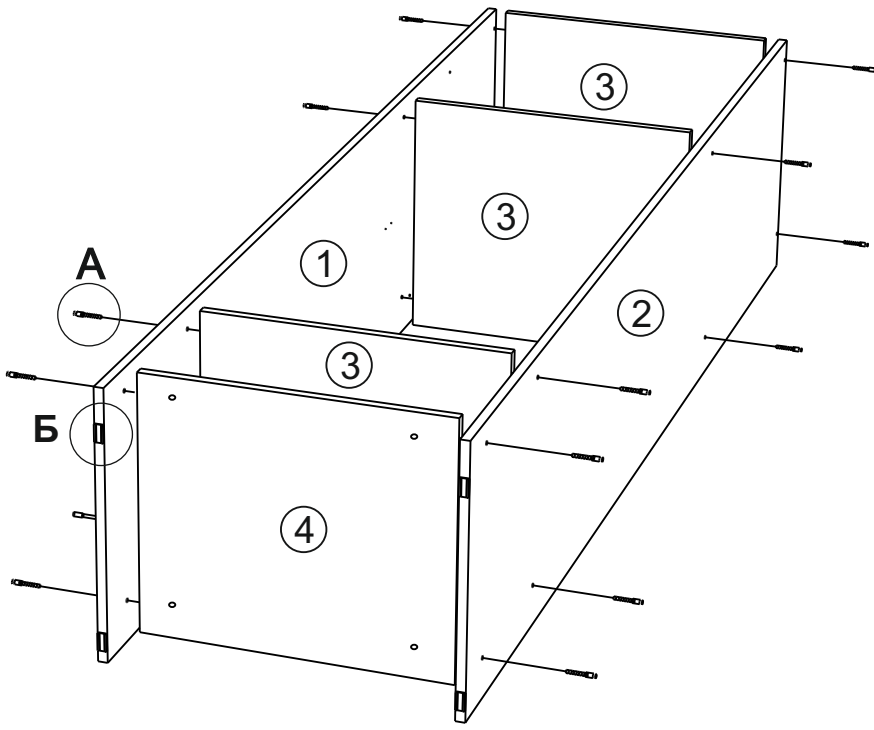


В процессе сборки Вам понадобится:



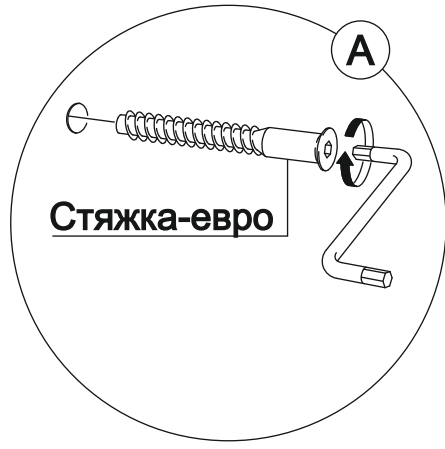
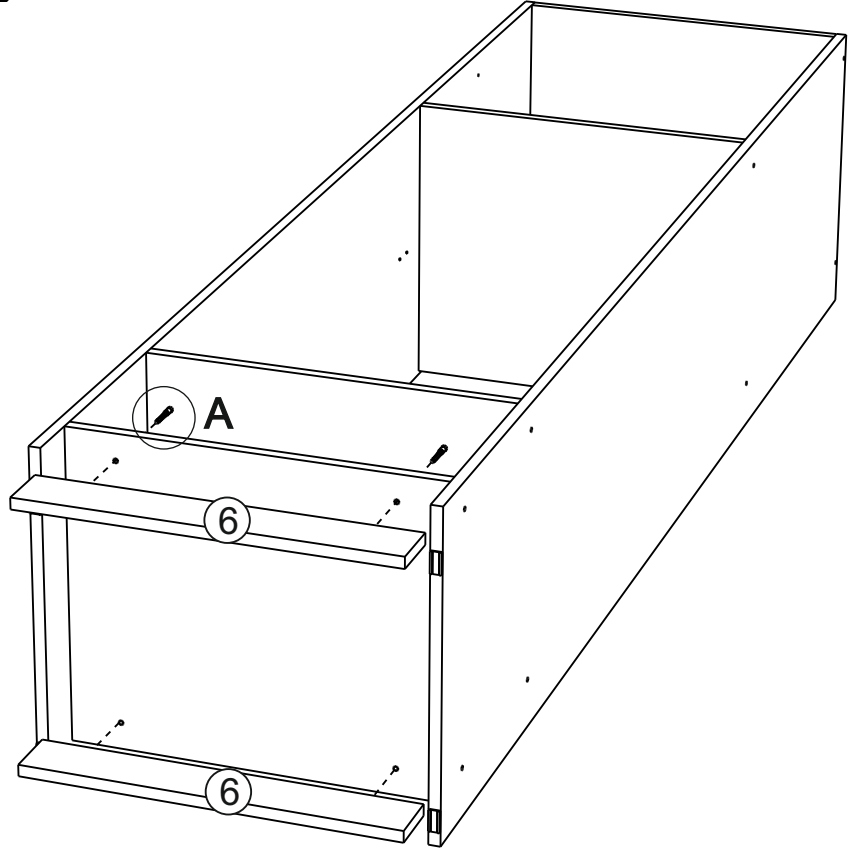
1

- x16
- x4
- x8

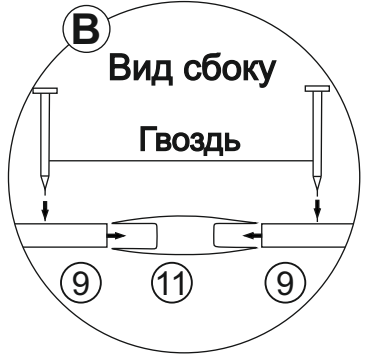
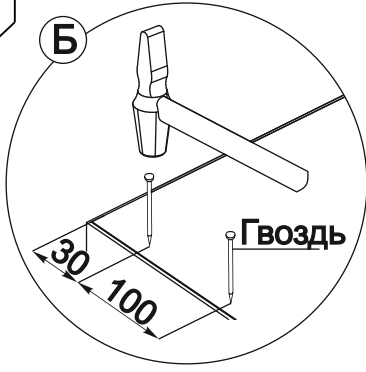
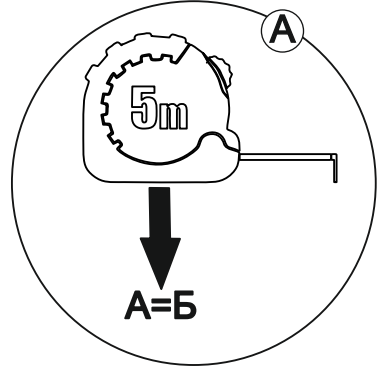
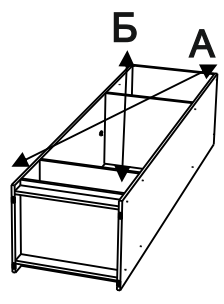
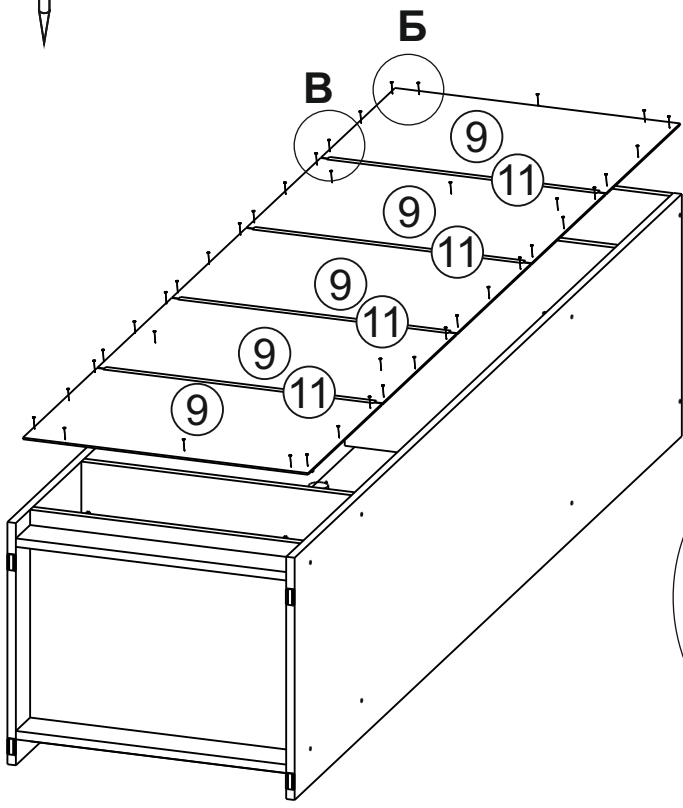
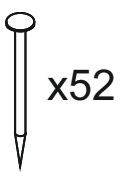


2

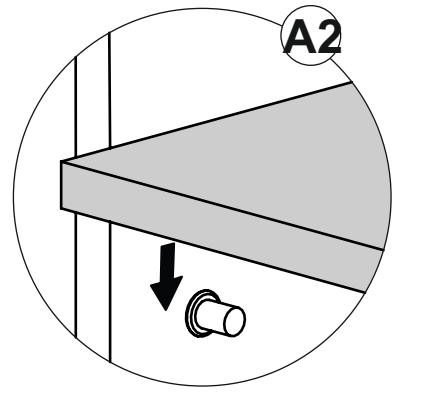
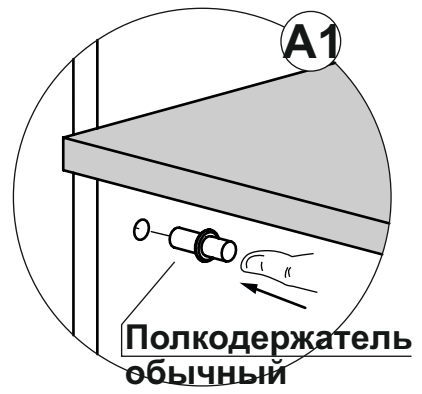
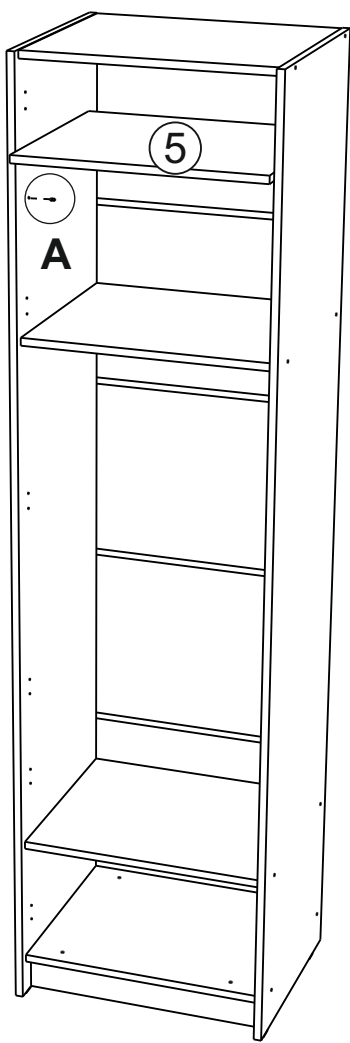
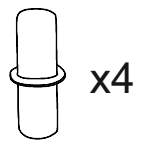
- x4



3

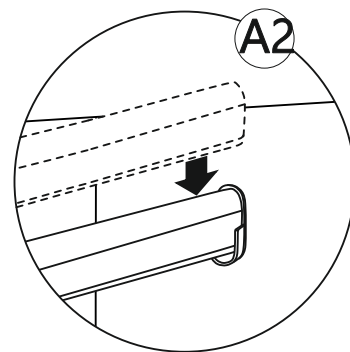
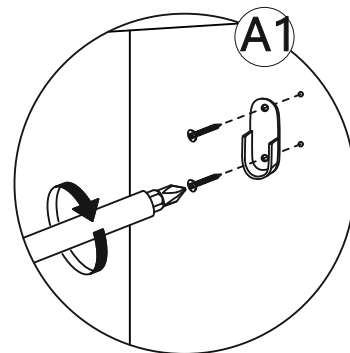
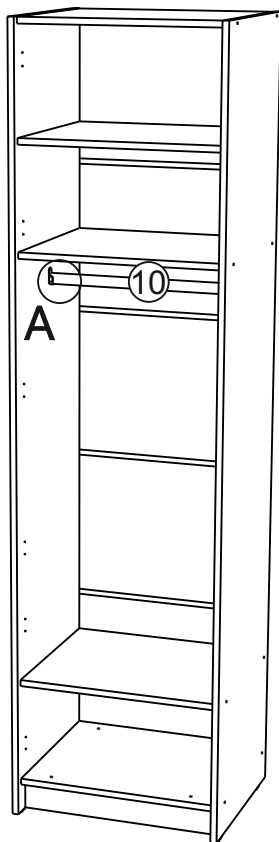
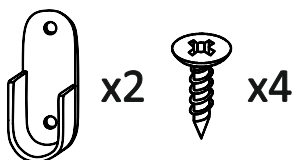


4

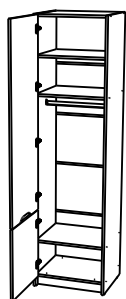


7

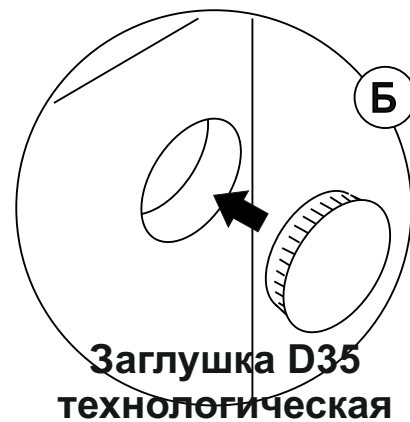
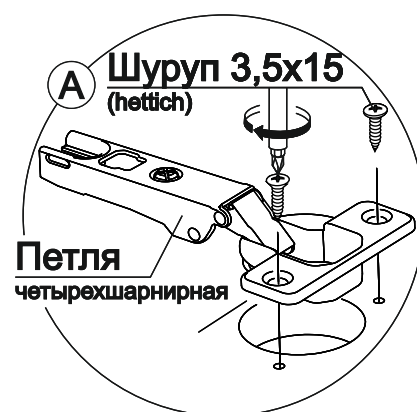
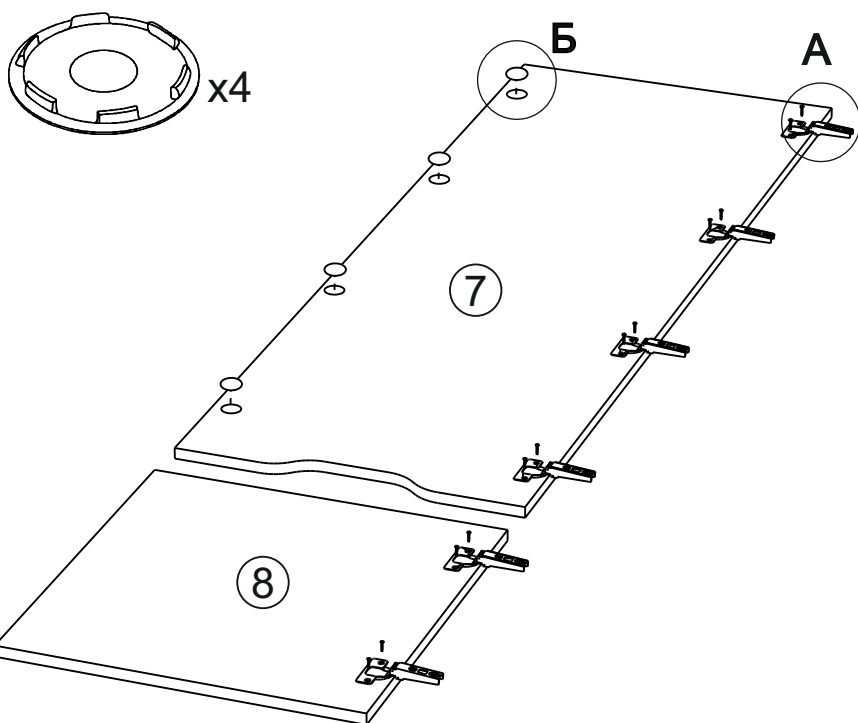
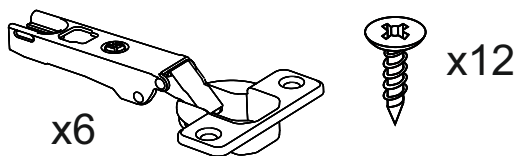
5



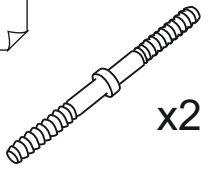
6



Сборка левостороннего открывания. Для правостороннего открывания перейдите на страницу 11.



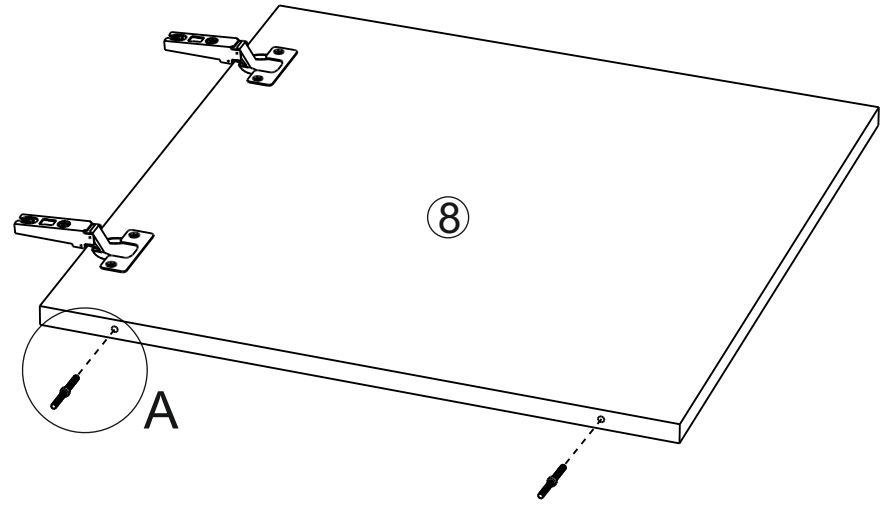
7



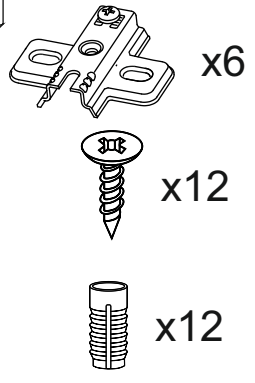
x2



Забивной соединитель фасадов Cuba



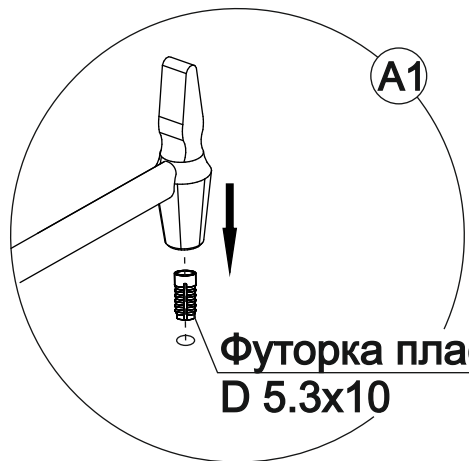
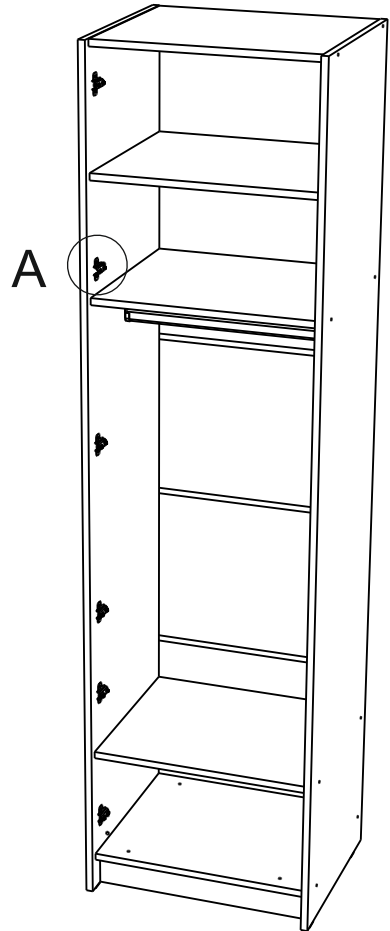
8



x6

x12

x12



A1

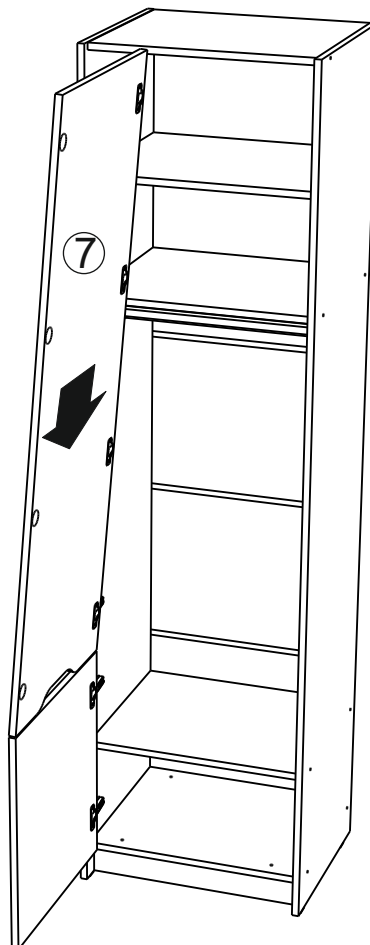
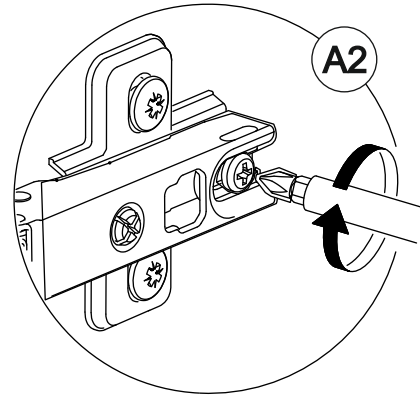
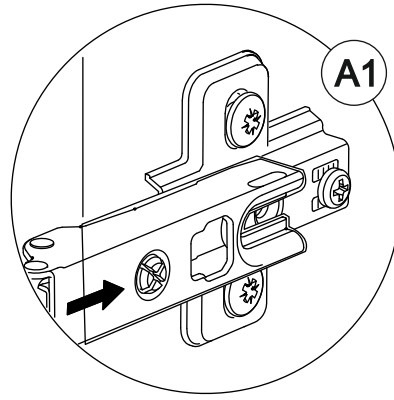
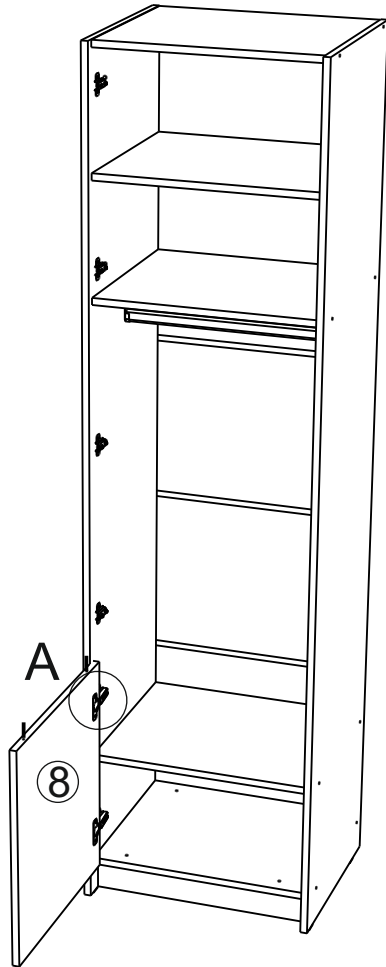
Футорка пластик D 5.3x10

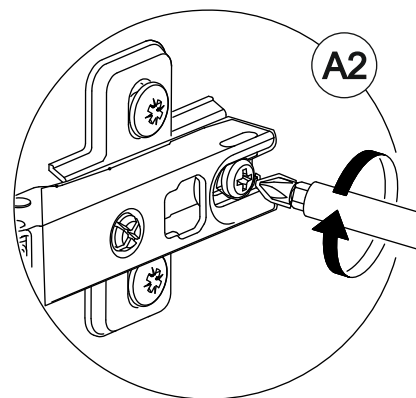
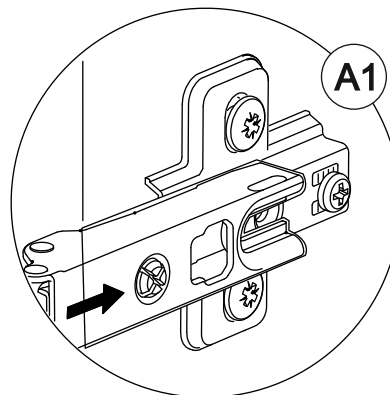
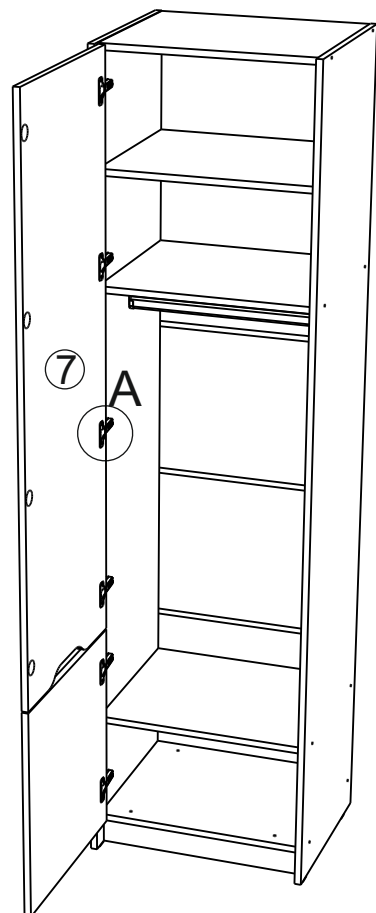


A2

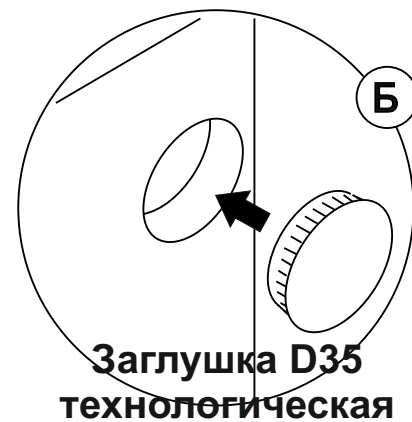
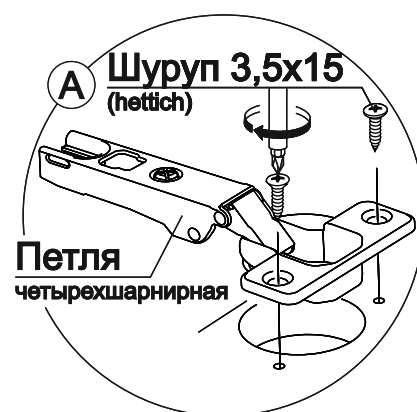
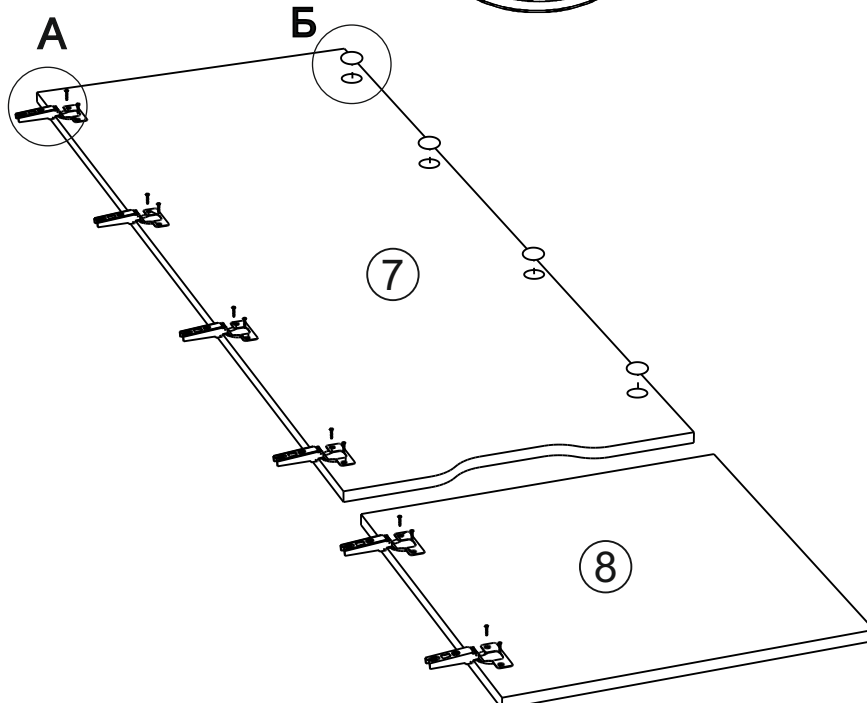
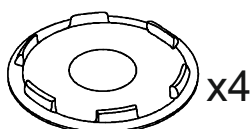
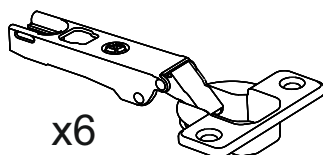
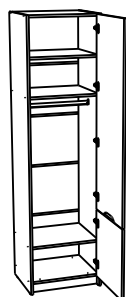
Шуруп 3,5x15 (hettich)

МОНТАЖНАЯ ПЛАНКА ПЕТЛИ

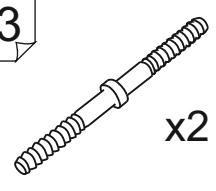




Сборка правостороннего открывания.



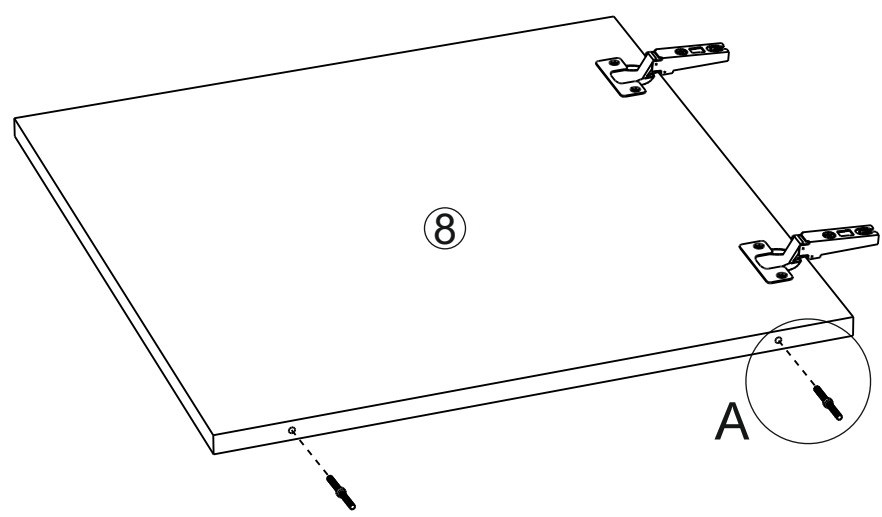
13



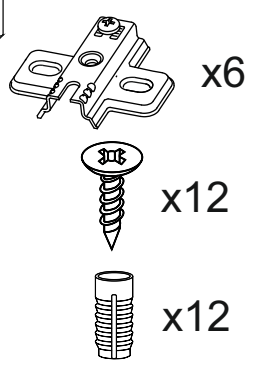
x2



А
Забивной соединитель
фасадов Cuba



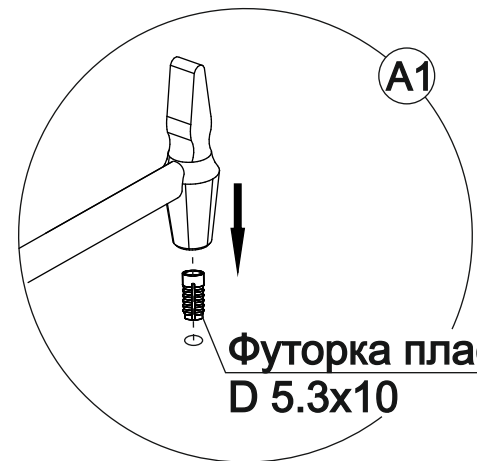
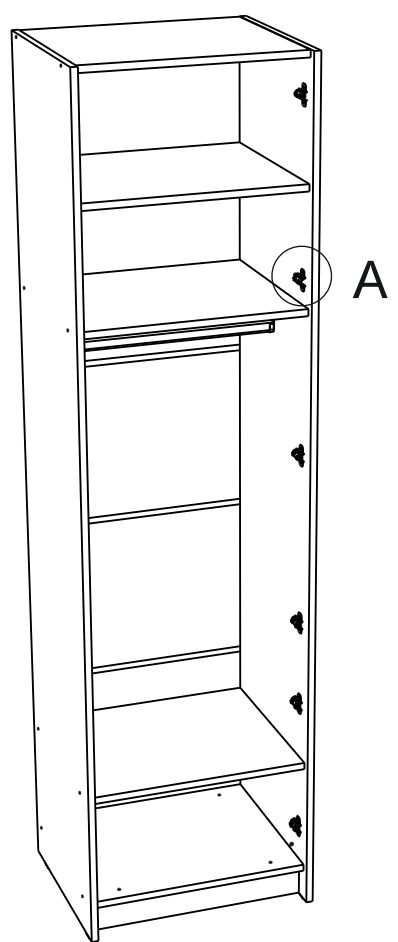
14



x6

x12

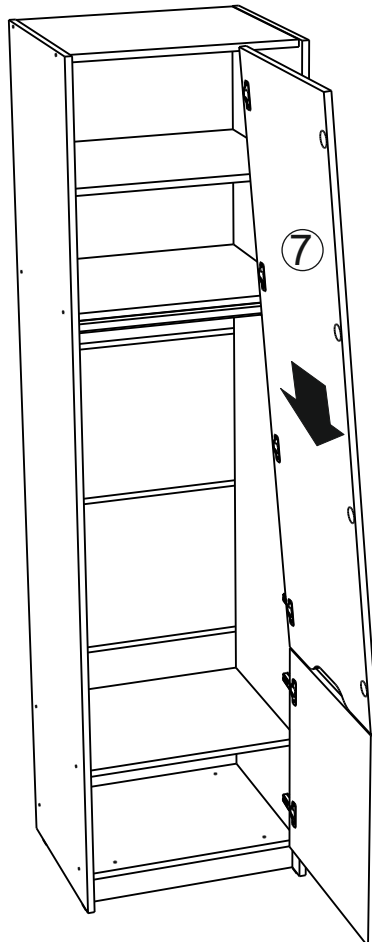
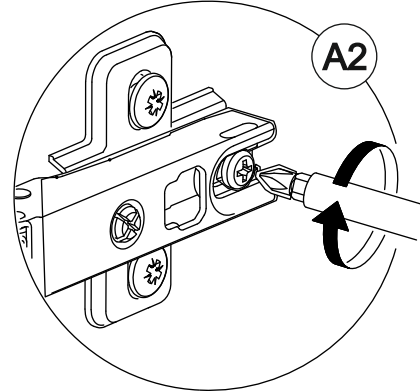
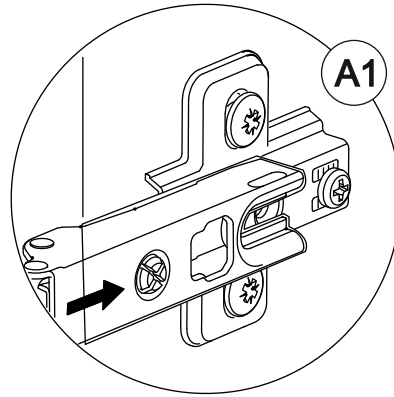
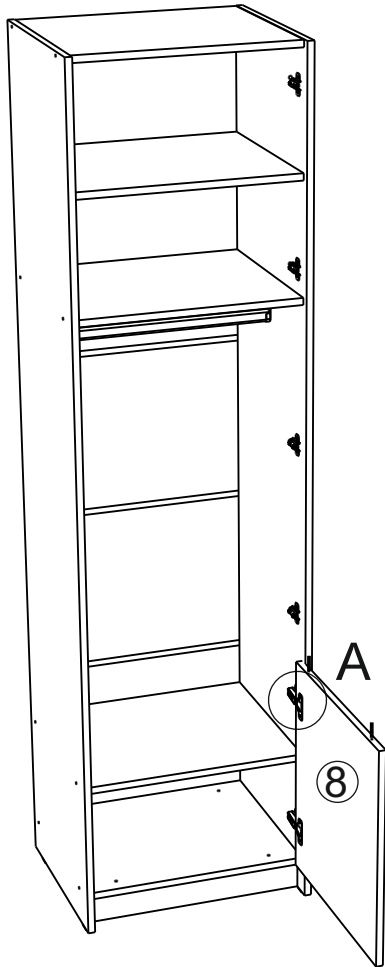
x12

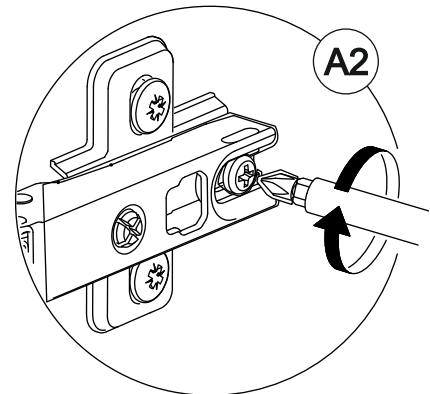
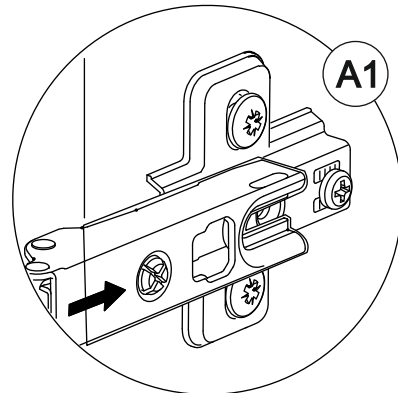
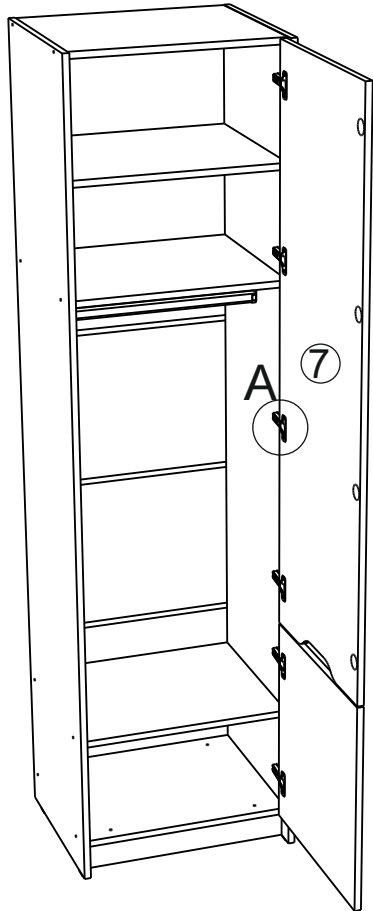


А1
Футорка пластик
D 5.3x10

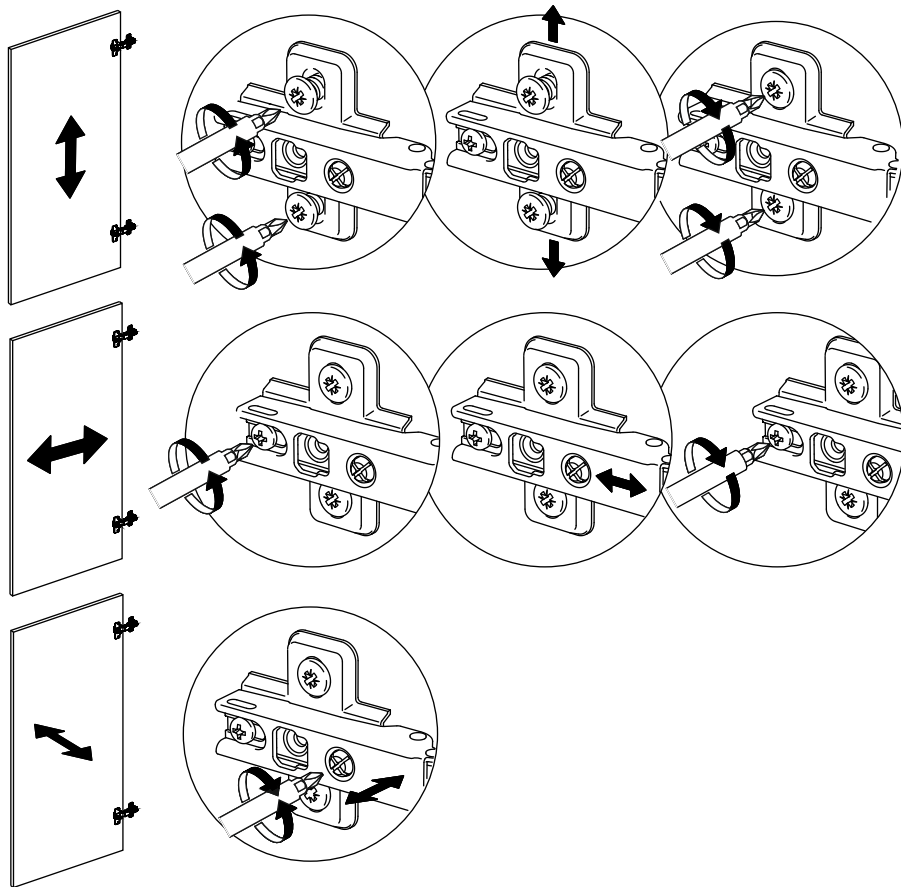


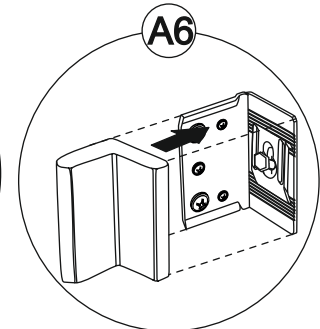
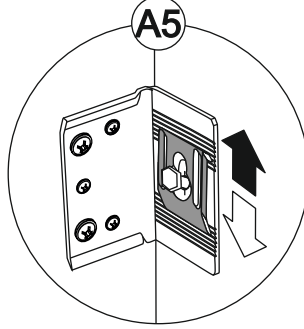
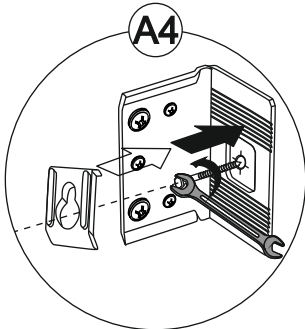
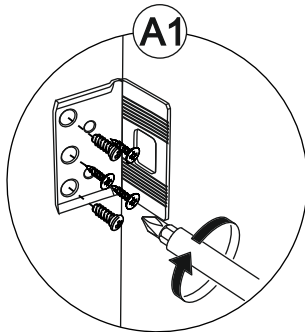
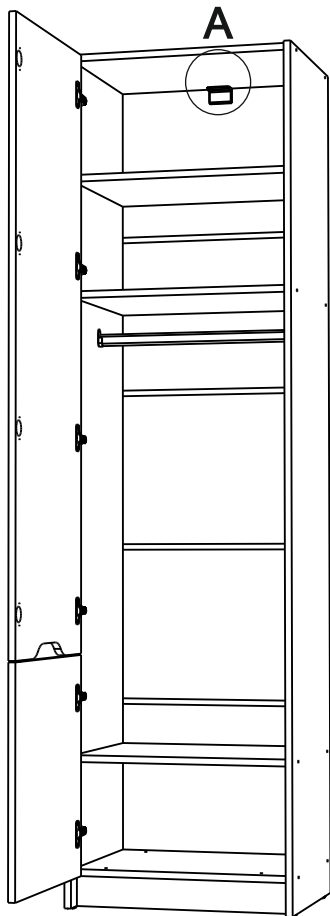
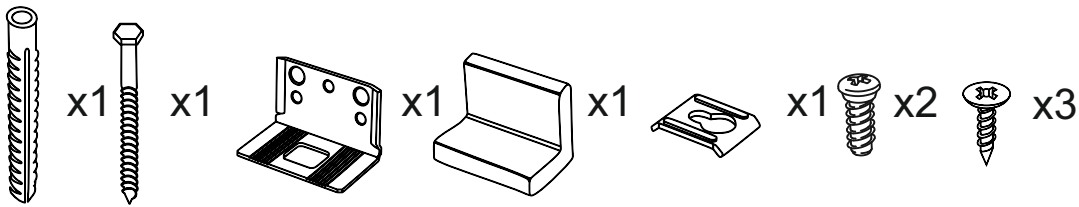
А2
Шуруп 3,5x15
(hettich)
МОНТАЖНАЯ
ПЛАНКА ПЕТЛИ





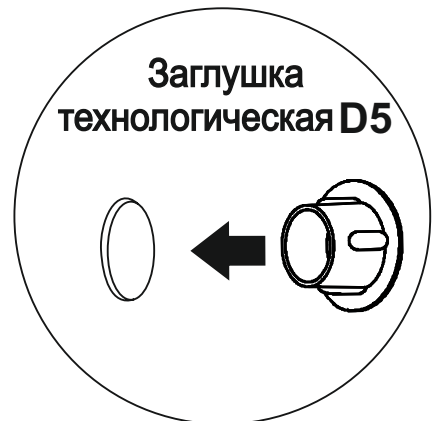
Регулировка петель





ВНИМАНИЕ!!!
Во избежание опрокидывания изделия НЕОБХОДИМО произвести монтаж к стене!

Установить все заглушки



Ваша мебель готова к эксплуатации!
Спасибо, что выбрали «МК Стиль»!



mcstyle.ru

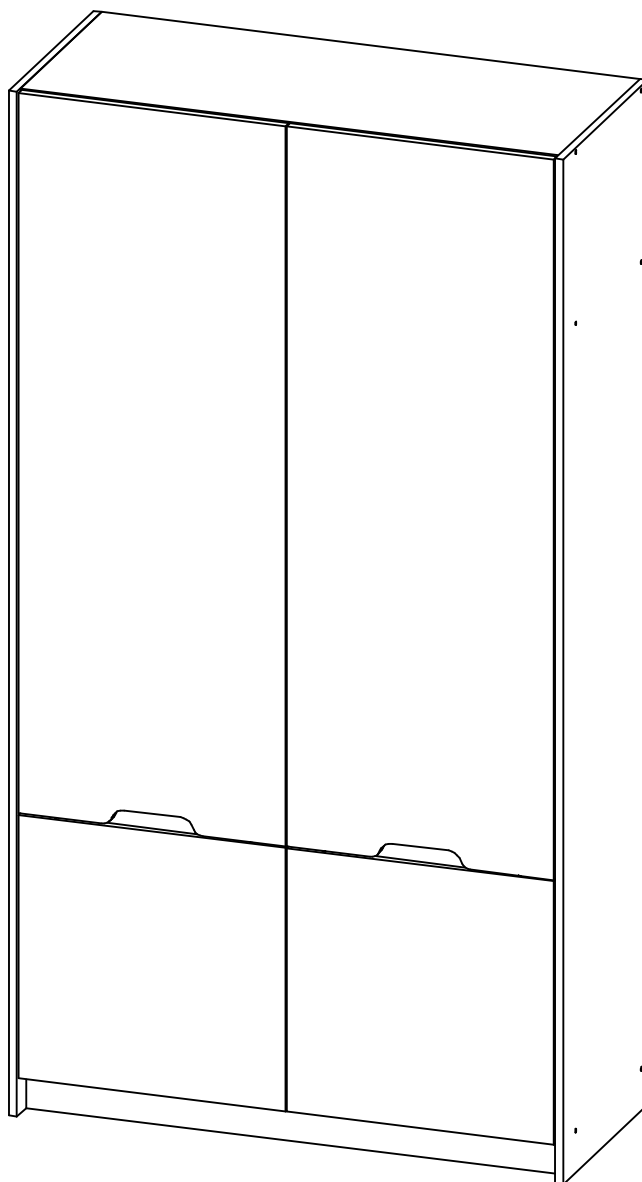


Производитель ООО "МК Стиль"
Россия, 440015, Пензенская обл.,
г.Пенза, ул. Аустрина, 166
тел.: +7 (8412) 90-81-32

Инструкция по сборке и эксплуатации мебели

RICH Шкаф ШК-002

Габариты: 1086x2011x462мм.

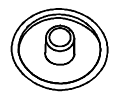
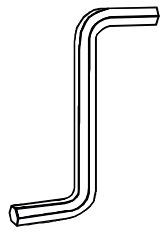


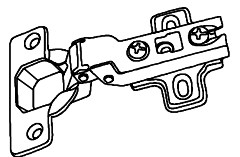


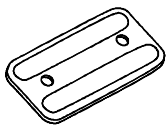
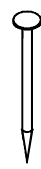
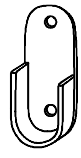

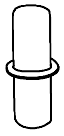

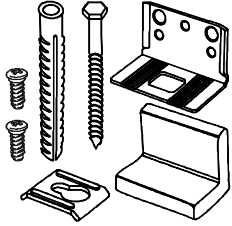


Уважаемые покупатели!

Рекомендуем доверить сборку Вашей мебели профессиональным сборщикам

Упаковка	Материал	Поз.	Наименование	Кол-во, шт	Размер, мм	
1	ЛДСП 16 мм(Каркас)	1	Бок правый	1	456	2 011
	ЛДСП 16 мм(Каркас)	2	Бок левый	1	456	2 011
	ЛДСП 16 мм(Фасад)	9	Створка левая	1	1 414	523
	ЛДСП 16 мм(Фасад)	10	Створка правая	1	1 414	523
	ЛДСП 16 мм(Фасад)	11	Створка	2	517	523
2	ЛДСП 16 мм(Каркас)	3	Перегородка	1	1 568	394
	ЛДСП 16 мм(Каркас)	4	Вязка	1	1 054	438
	ЛДСП 16 мм(Каркас)	5	Вязка нижняя	1	1 054	438
	ЛДСП 16 мм(Каркас)	6	Вязка верхняя	1	1 054	438
	ЛДСП 16 мм(Каркас)	7	Полка	3	519	394
	ЛДСП 16 мм(Каркас)	8	Цоколь	2	74	1 054
	ЛХДФ 3,2 мм	12	Задняя стенка	5	385	1 082
	Планка соединительная для ДВП	15	Планка соединительная для ДВП	4	1 054	
	Труба-штанга (3 м)	14	Труба-штанга (3м)	2	513	
	Фурнитура в коробе/комплектующая	500	Фурнитура (ВНУТРИ УПАКОВКИ)			

Набор фурнитуры

 Заглушка для евро-стяжки ясень шимо светлый x24	 Ключ для стяжки евро x1	 схема-сборки x1	 стяжка-евро 6,3*50 мм x24	 Петля четырехшарнирная внутренняя (к) x12
 Демпфер силиконовый x8	 Шуруп 3,5*15 мм цинк (hettich) x60	 подпятник x8	 Гвоздь 2 * 20 мм x100	 штангодержатель овальный хром x4
 Забивной соединитель фасадов Cuba d.5 мм, длина 70 мм x4	 полкодержатель обычный x12	 Футорка пластик (дюбель) D5,3 x 10 x24	 навес уголок с накл.(35x45x50)+ Дюб.8*50мм + шуруп 6*60мм x1	

Приемка мебели



При получении рекомендуется проверить мебель на предмет ее комплектности и внешних качественных признаков. Следует вскрыть упаковку, осмотреть лицевые панели, зеркала, стеклянные элементы, проверить наличие и комплектность фурнитуры, убедиться в отсутствии видимых дефектов. Необходимо помнить, что принятие мебели без указания на явные недостатки, которые могли быть обнаружены при обычном осмотре, лишает покупателя права впоследствии предъявлять по ним претензии. При этом недостатком или дефектом мебели не считаются:

- наличие определенных особенностей в его элементах, обусловленных стилистическим замыслом производителя в подборе исходных материалов или связанных с природным происхождением используемых материалов, с их несущественными отличиями фактур и/или оттенков.
- незначительная разность цветовых оттенков облицовочных тканей, а также покрытий из искусственной и натуральной кожи.
- незначительная разность цветовых оттенков и отличие рисунка и/или декора. Складки и морщины на обивочных материалах мягких элементов, возникающие по причине нагрузок в результате упаковки и/или в процессе транспортировки, и исчезающие после разглаживания рукой, также не являются дефектом.

Общие условия эксплуатации и ухода за мебелью

1. Мебель должна эксплуатироваться в сухих и теплых помещениях, не подверженных перепадам температур, имеющих отопление и вентиляцию при температуре воздуха не ниже +10 град С и не выше +40 град С с относительной влажностью 45-75%. Существенные отклонения от указанных режимов приводят к значительному ухудшению потребительских качеств и повреждению мебели.

2. Запрещается устанавливать нагревательные приборы (печки, плиты, духовки, световые элементы и др.) рядом с фасадами, т.к. контакт с поверхностями или воздухом, температура которых превышает 80 градусов по Цельсию может привести к оплавлению, деформации и отслоению пластика ПВХ от основы фасада. Избегать повышенной влажности. Рекомендуем установить принудительную вытяжку в зоне установки плиты.

3. Во избежание выгибания и разбухания деталей из ЛДСП / МДФ следует оберегать их поверхность от длительного воздействия влаги. Недопустимо попадание на поверхности жидкостей, растворяющих пластики, пленку ПВХ (кислоты, растворитель, спирт, ацетон, бензин и др.).

4. Следует оберегать фасады от механических повреждений, которые могут быть вызваны воздействием твердых предметов, абразивных порошков.

5. Во избежании возникновения царапин, нельзя подвергать любому механическому воздействию рисунок на фасадах с фотопечатью.

6. Старайтесь нагружать кухонные навесные шкафы и выдвигаемые кухонные ящики равномерно, обеспечивая равновесие скользящих частей. Предметы на полках рекомендуется размещать по принципу: наиболее тяжелые – ближе к краям (стенкам ящика), более легкие ближе к центру. Помните о недопустимости статической вертикальной нагрузки для выдвигаемых кухонных ящиков из ЛДСП более 5 кг, на полки шкафов и столов – более 8 кг. При эксплуатации выдвигаемых ящиков и раздвижных дверей не прилагайте чрезмерных усилий.

7. Секции с полками из ЛДСП предназначены для хранения сухой посуды и кухонных принадлежностей. Для хранения мокрой посуды предназначены специальные секции с металлическими полками и закреплённым снизу поддоном.

8. Не допускается длительное воздействие прямых солнечных лучей, которое может привести к цветовым изменениям на поверхностях мебели или материале обивки.

9. После 6 месяцев эксплуатации мебели под нагрузкой может сложиться ситуация, когда некоторые механические детали, такие как петли, направляющие, замки и т.д., утратят оптимальную настройку, выполненную во время сборки и установки мебели. Смазка механических узлов со временем высыхает, теряет свои свойства. Подобные явления проявляются в затруднении и скрипе при открывании створок, механизмов раскладывания, механизмов выдвижения ящиков. В таких случаях не следует прилагать чрезмерные физические усилия, а необходимо выполнить своевременную регулировку петель или смазку подвижных частей механизмов специальными смазочными средствами. В процессе эксплуатации мебели резьбовые соединения следует периодически подтягивать.

Для сохранения и поддержания мебели в хорошем состоянии в течение длительного срока рекомендуем прочитать подробные инструкции по уходу и эксплуатации мебели, представленные на нашем сайте mcstyle.ru во вкладке «ПОКУПАЕЛЯМ» в шапке сайта.

Гарантийные обязательства

Изготовитель гарантирует соответствие мебели требованиям ГОСТ 16371-2014, ГОСТ 19917-2014 при соблюдении условий транспортирования, эксплуатации, хранения и сборки. Гарантийный срок эксплуатации изделия - 3 года с даты производства. Гарантии не распространяются на изделия поврежденные при перевозке, а также при не соблюдении правил сборки, эксплуатации и хранения, изложенных в настоящей инструкции. Все виды деталей изображены схематично и могут отличаться от оригиналов. Производитель оставляет за собой право вносить изменения в конструкцию, не ухудшающие ее эксплуатационные характеристики.

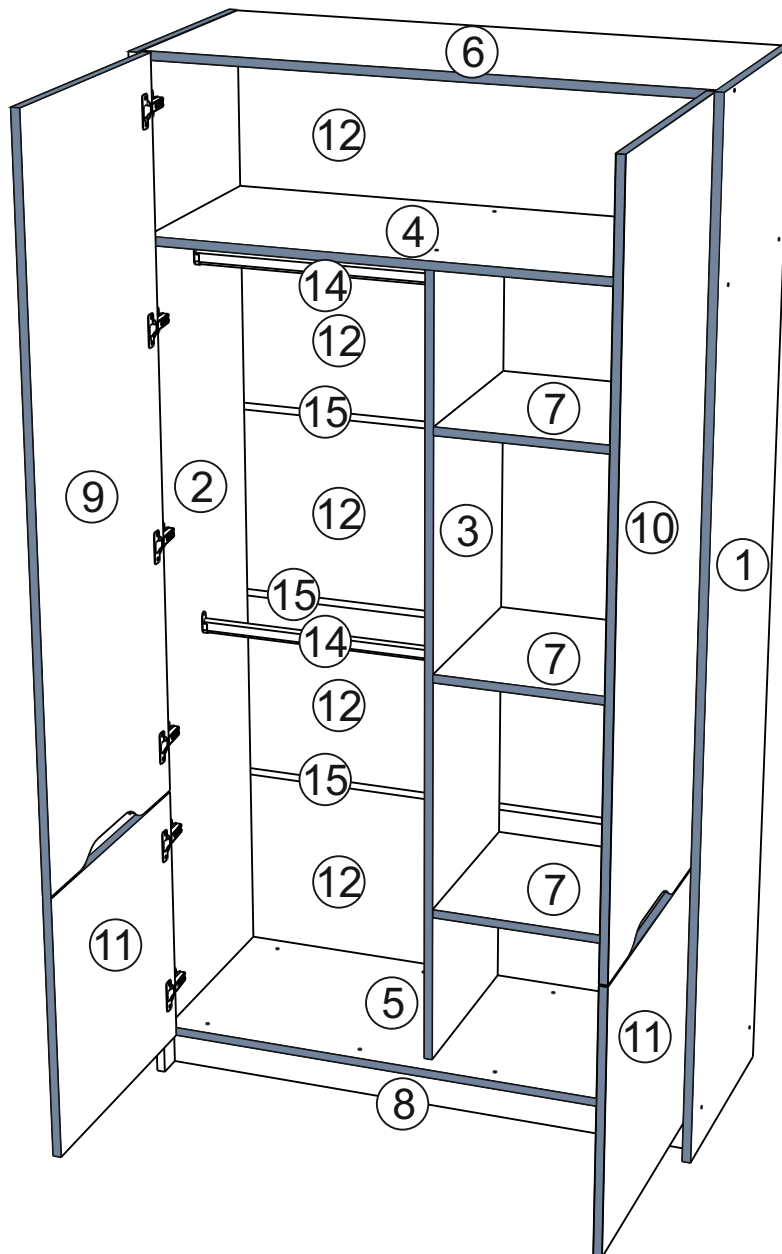
Заявка на производство № от (дата выпуска)	
Перечень используемой фурнитуры	
Название изделия	
- Корпус/Фасад - (цветовое исполнение изделия)	
[Серия номенклатуры]	
Наименование	Кол-во
Панель 2 * 20 мм	100
Защелка - для евро-створки Белфорд	58
Защелка тефлонопластику D 5 мм - Бюссан	4
Ключ для створки евро	1
Коробка (Белфорд) для фурнитуры 48x100x100 мм	1
ножка 68°54'20 мм № 1 металл	10
петля - четырехшарнирная накладная (пайет)	8
подпорка/опора - обычный	8
ручка 228 мм * мет 128 мм	31
створка-евро 6,3°50 мм	58
шпинь-оборка	1
шпинь 8°30 мм	4
шарнир - 3,8°16 мм (h=18)	80

Ярлык для маркировки	
Название изделия	
- Корпус/Фасад - (цветовое исполнение изделия)	
[Серия номенклатуры]	
Производство в России	16371-2014, 19917-1993
Производитель ООО «МК СТИЛЬ»	Длина x Высота x Глубина
№40015, Пензенская обл, Пенза г.	в кг
Аустрица ул, дом № 189	3 года
Дата выпуска: хххххххх	Срок службы: 10 лет
Соответствует ГОСТ	
Рабочие размеры:	
Вес:	
Гарантийный срок:	
Срок службы:	

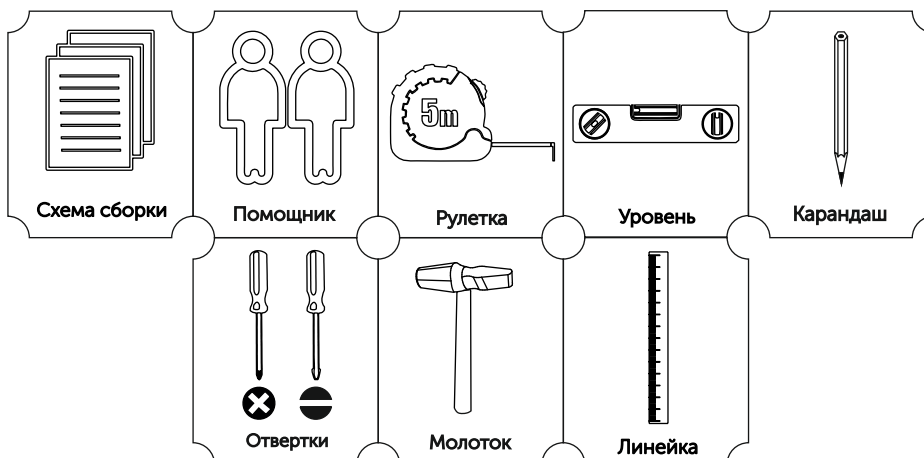
Вложенный в фурнитуру «Маркировочный ярлык» отрезать по линии и приклеить на заднюю стенку изделия по окончании сборки

СПАСИБО ЗА ПОКУПКУ

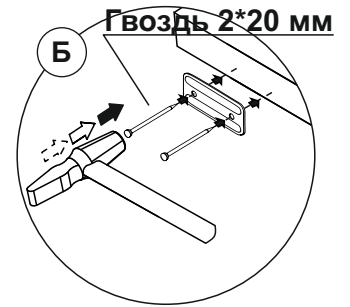
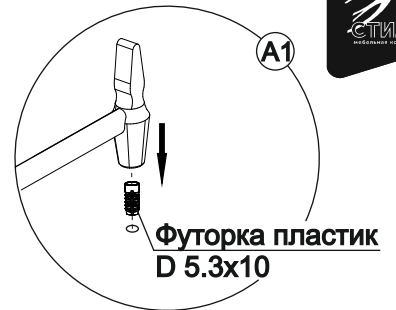
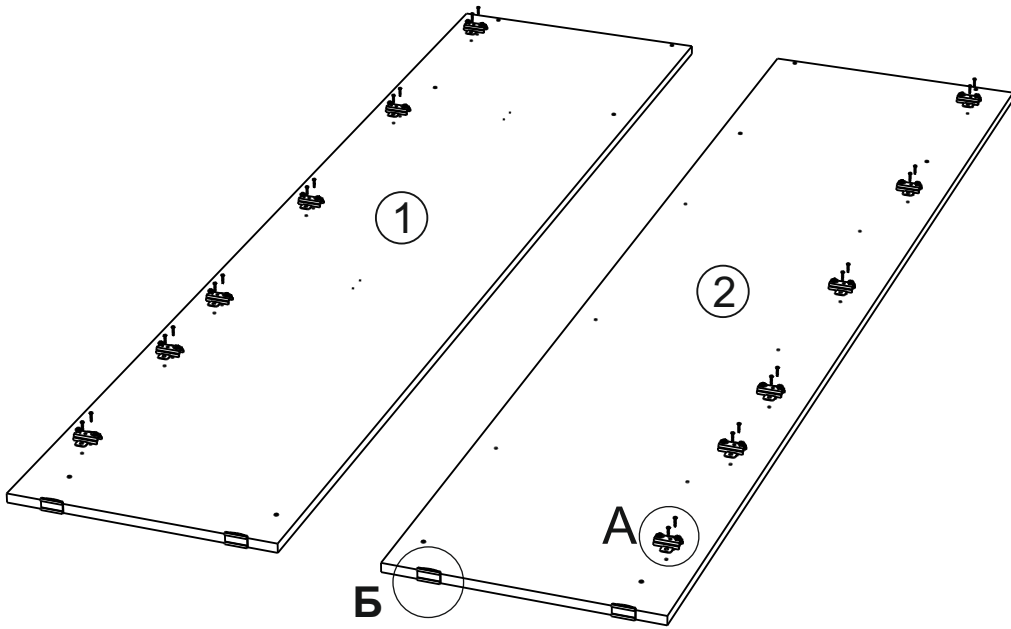
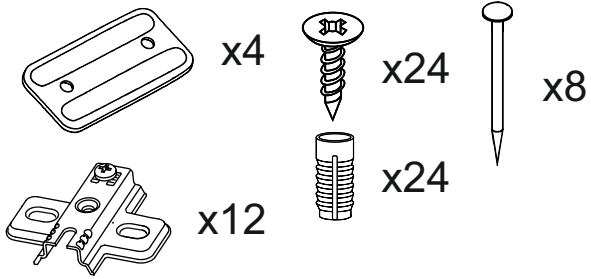
Условное обозначение:  - Кромочный материал



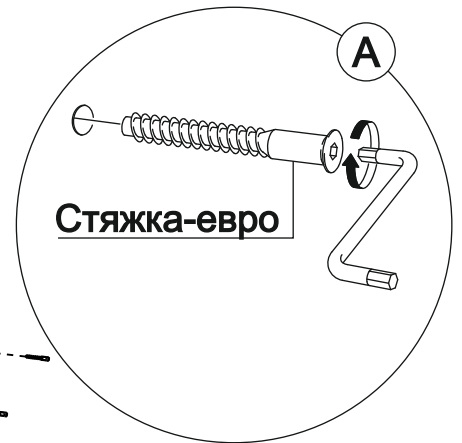
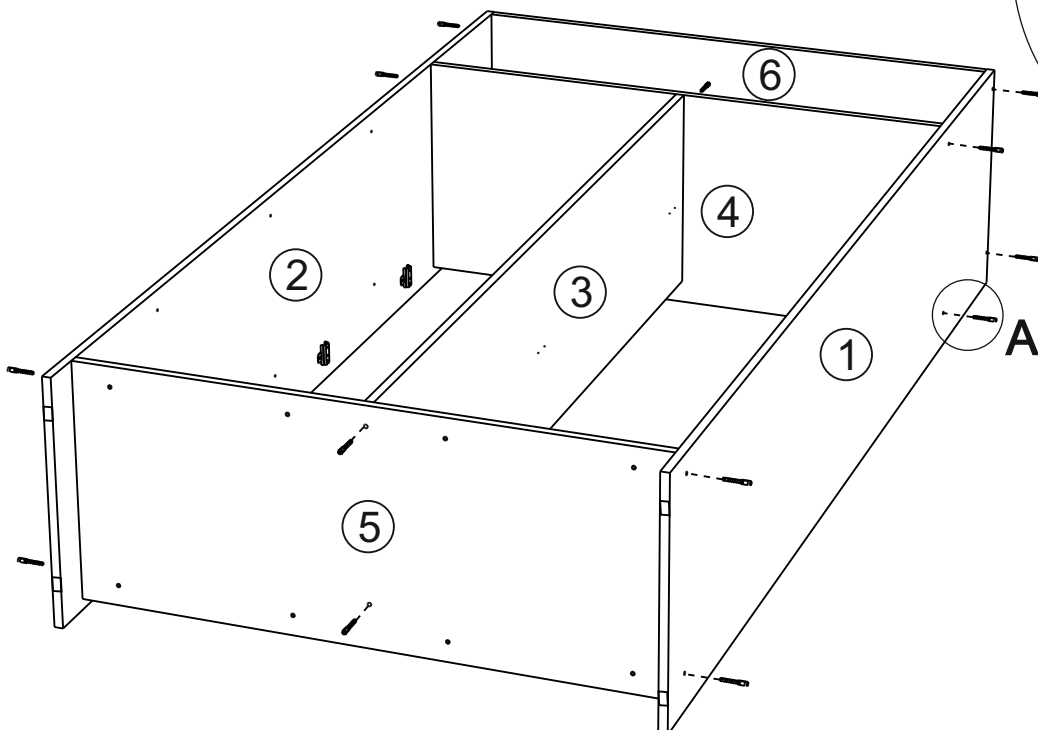
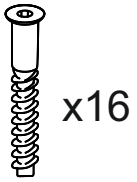
В процессе сборки Вам понадобится:



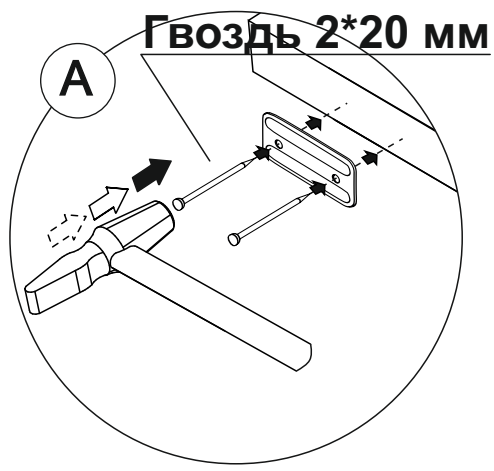
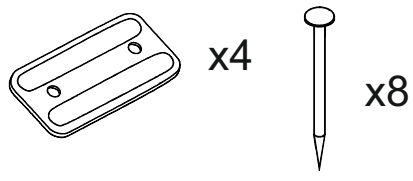
1



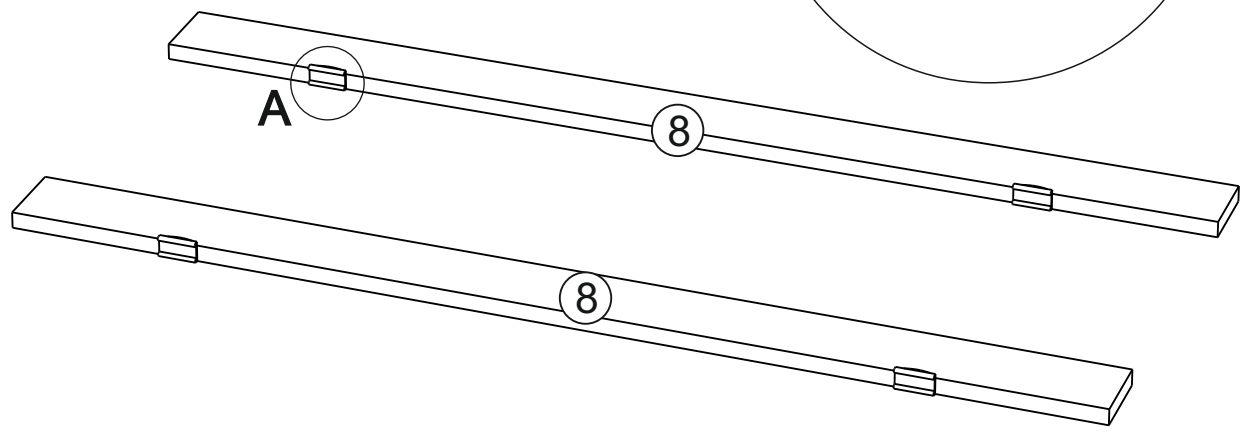
2



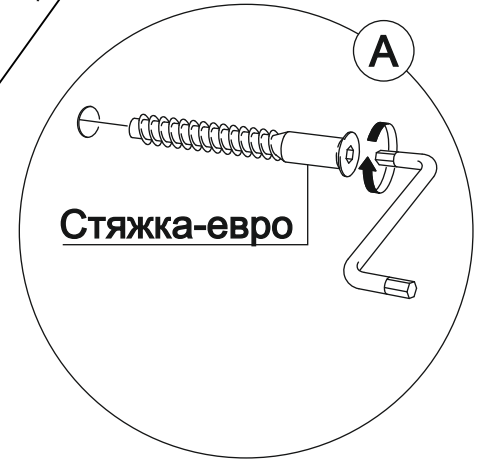
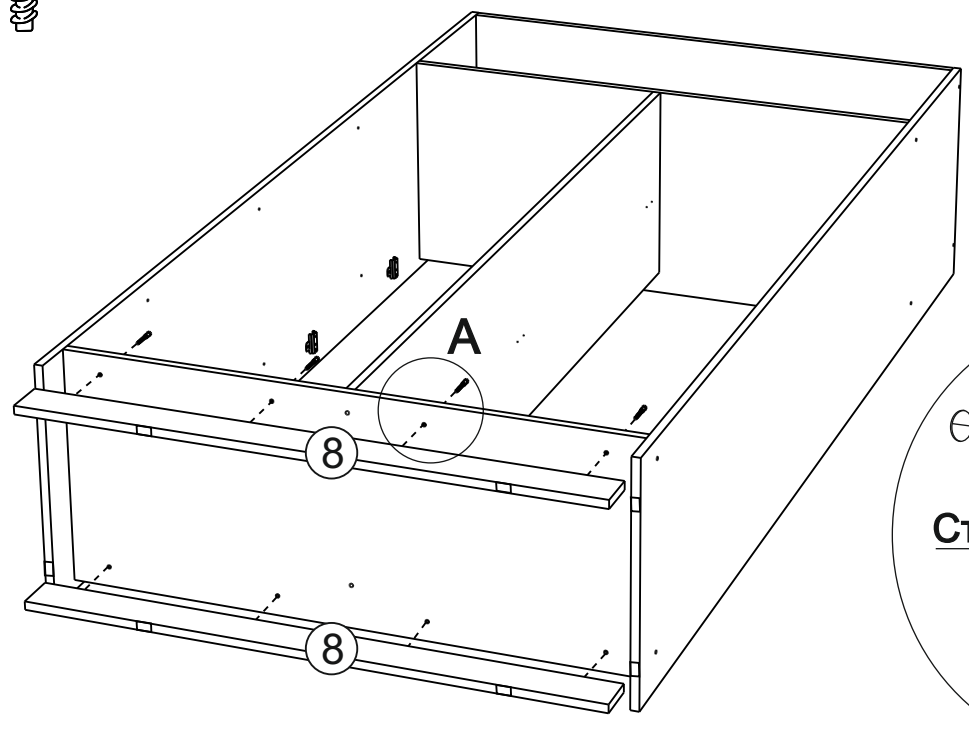
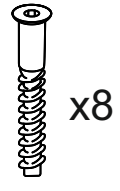
3



Гвоздь 2*20 мм



4

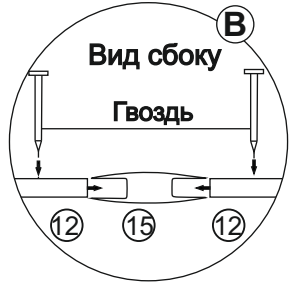
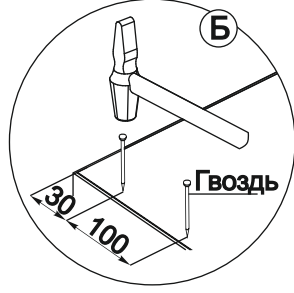
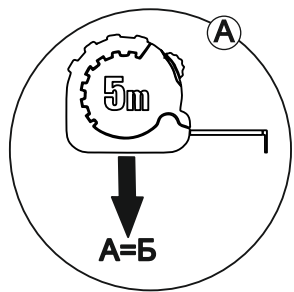
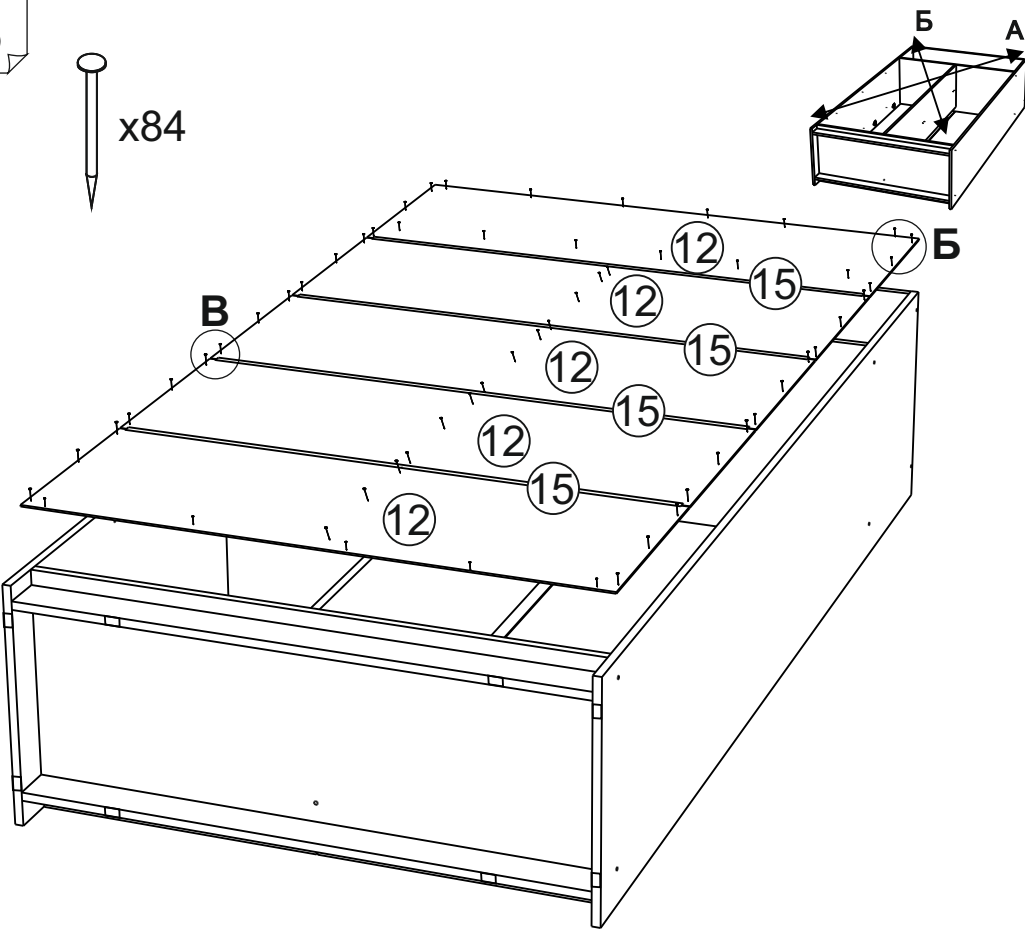


Стяжка-евро

7

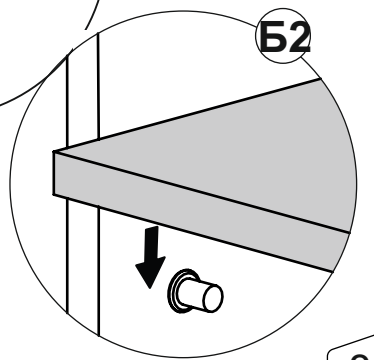
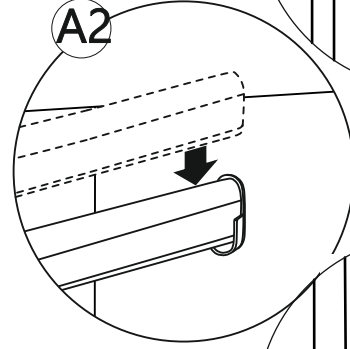
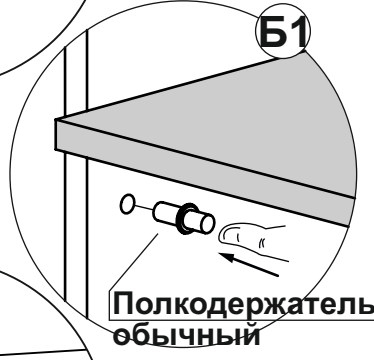
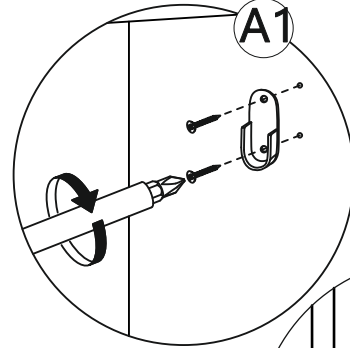
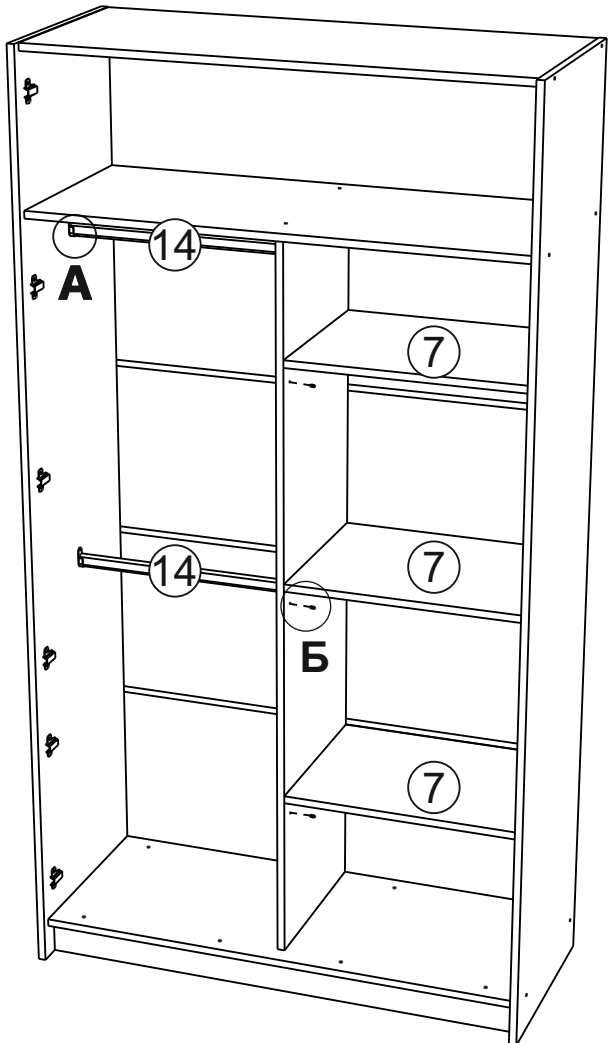
5

x84

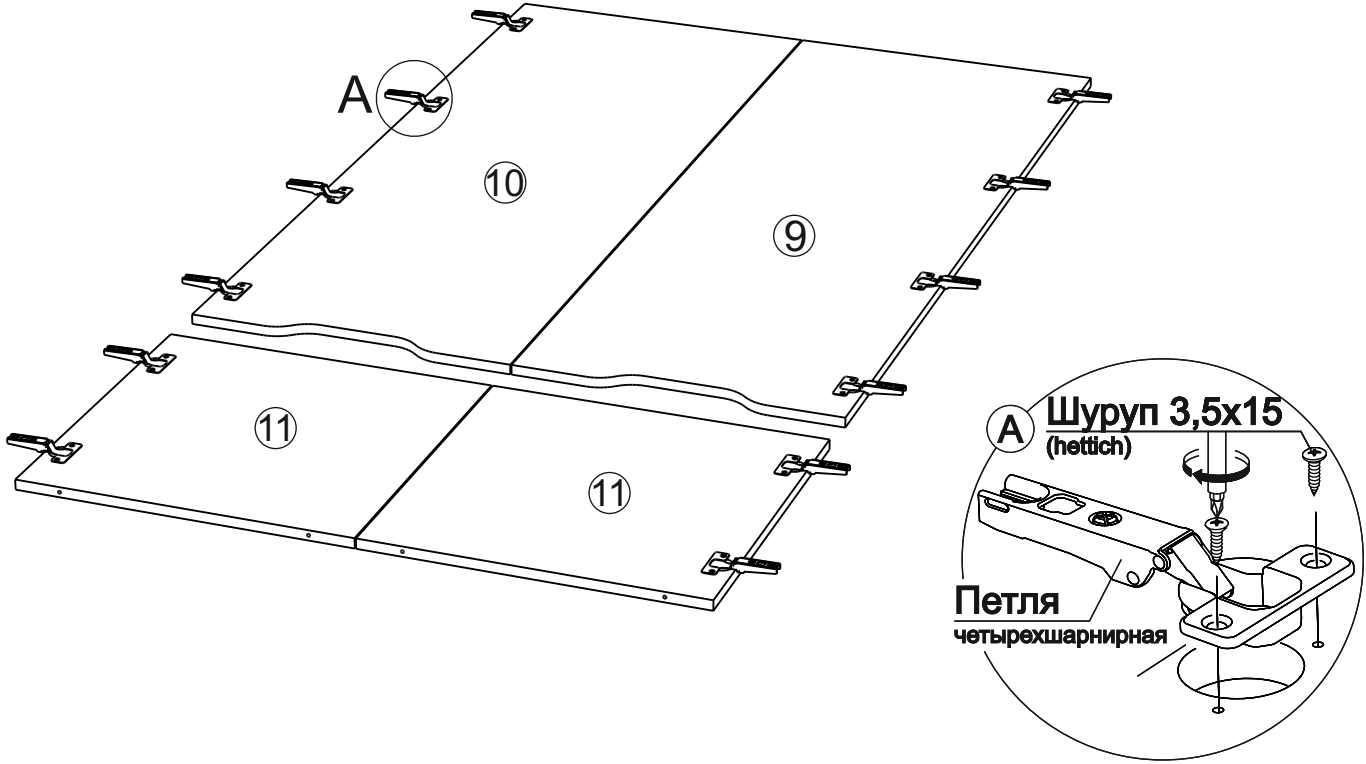
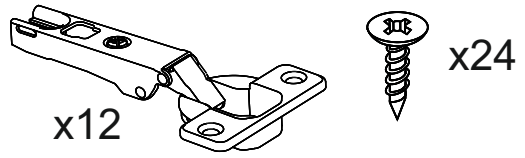


6

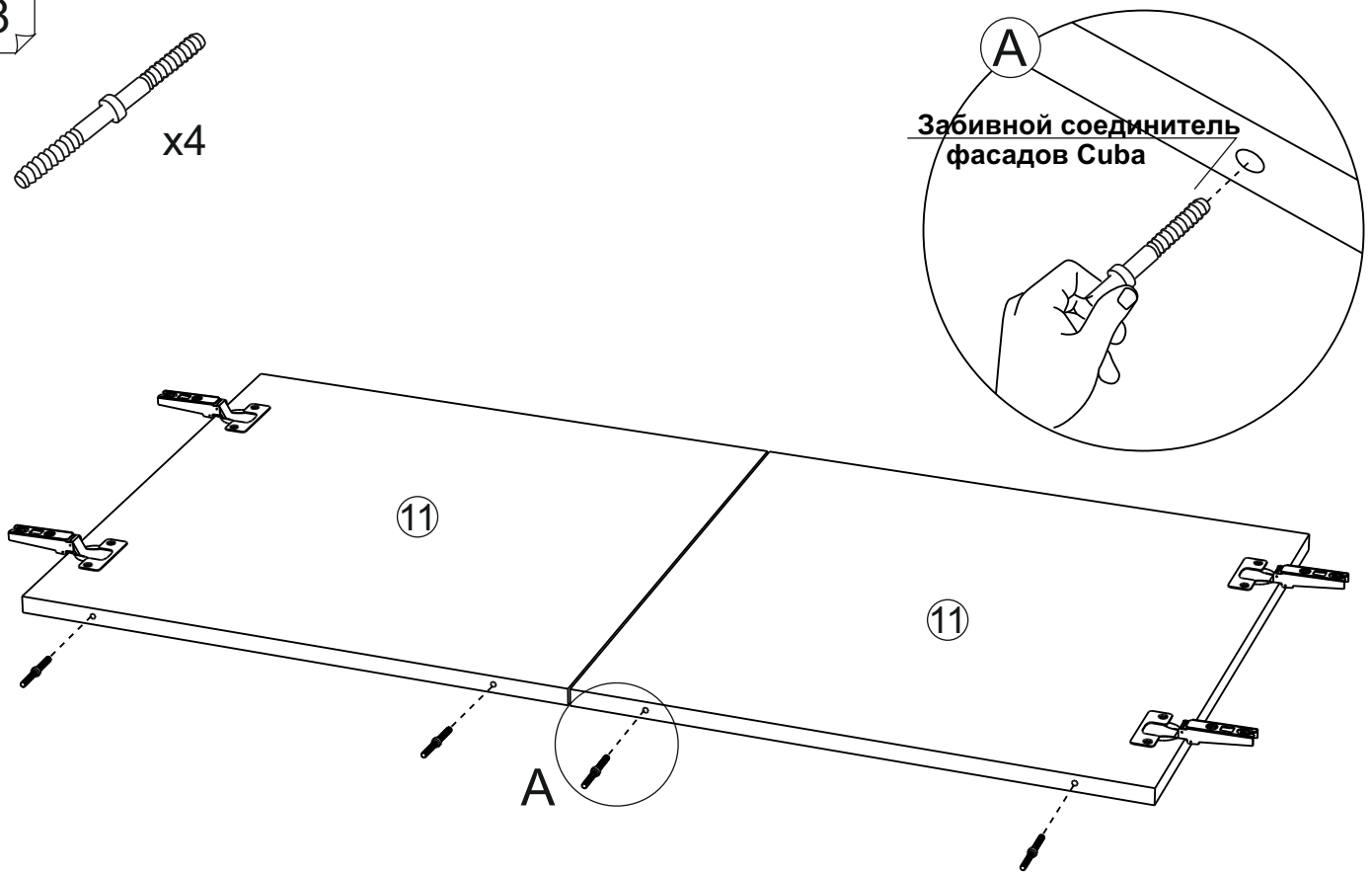
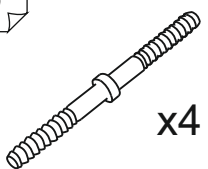
x12
x4
x8



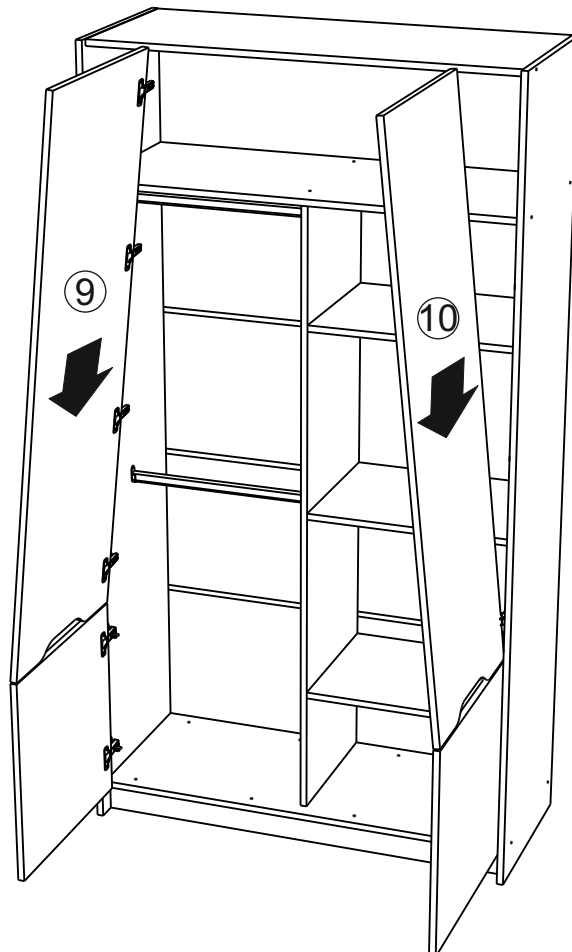
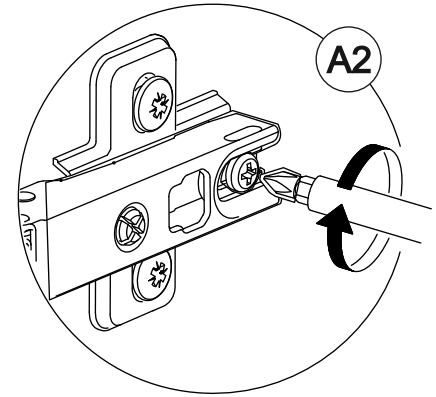
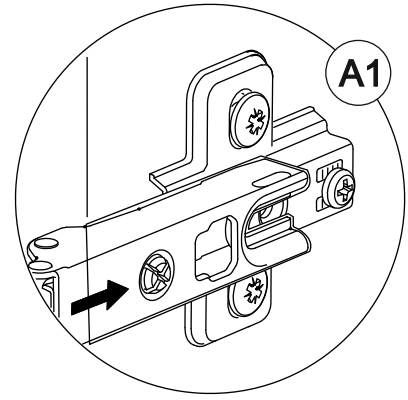
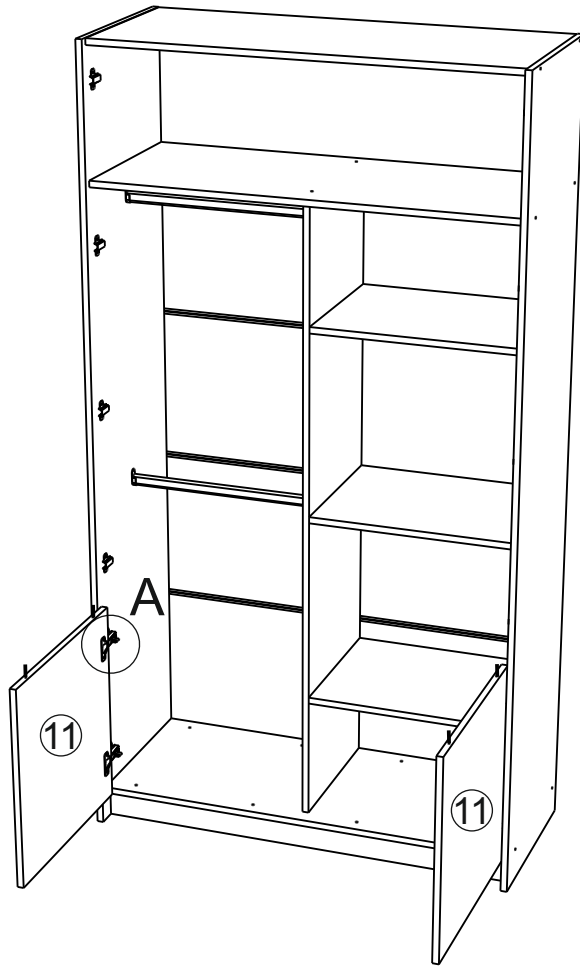
7

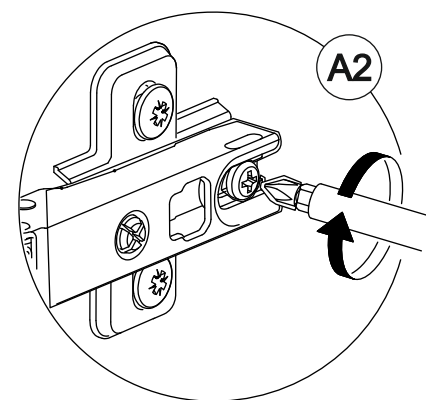
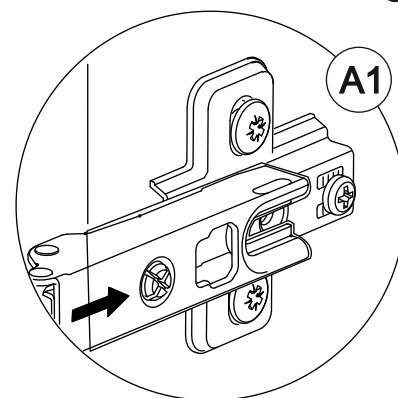
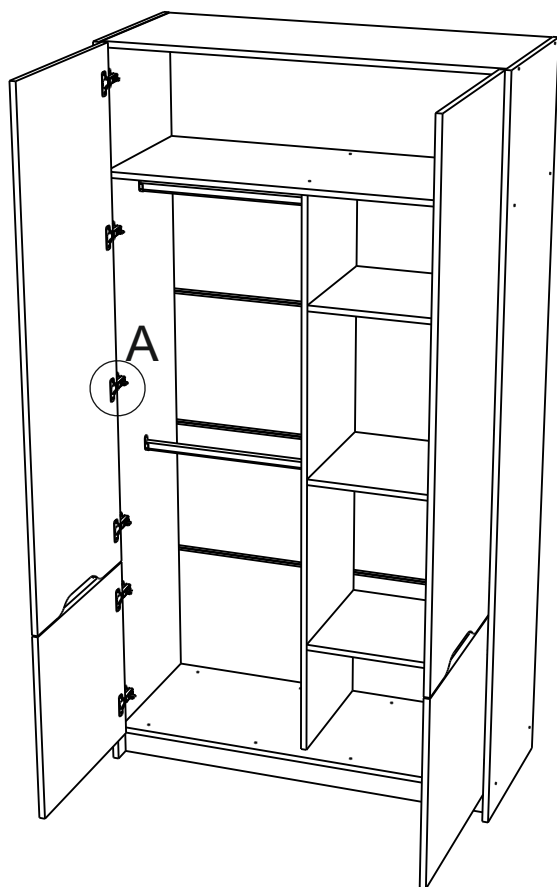


8

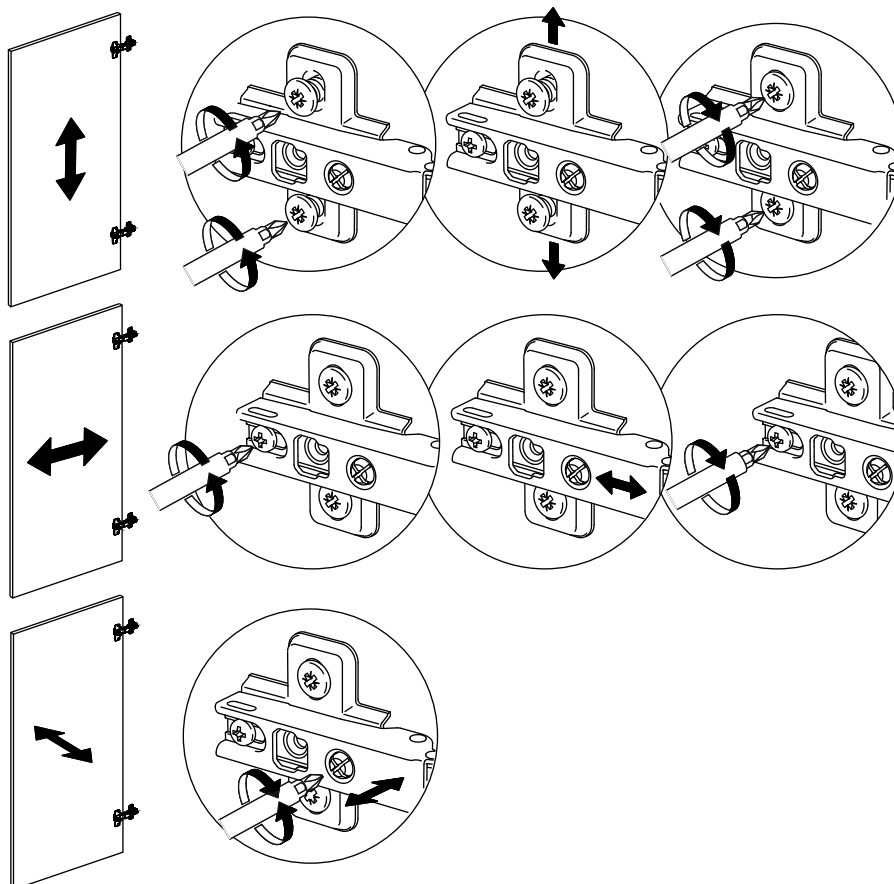


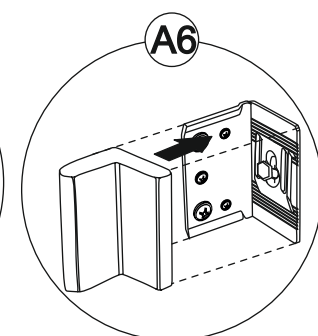
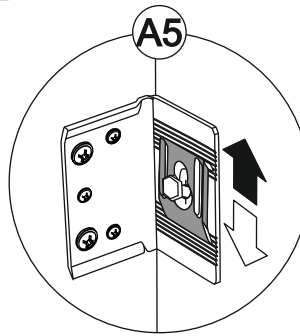
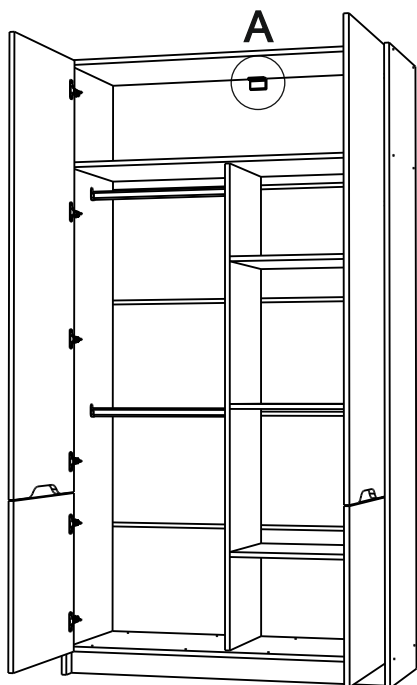
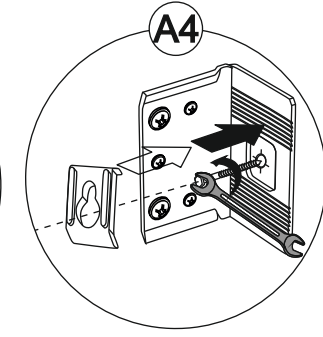
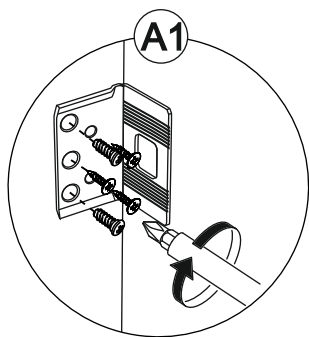
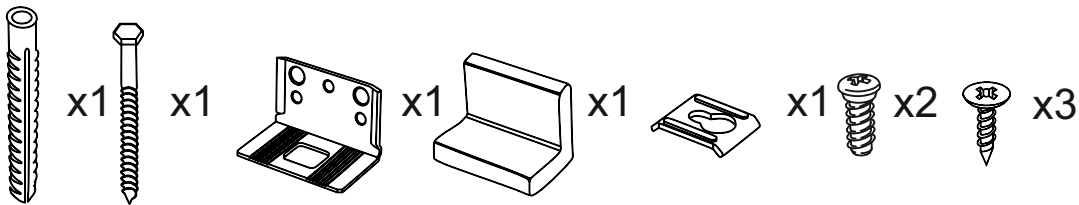
9



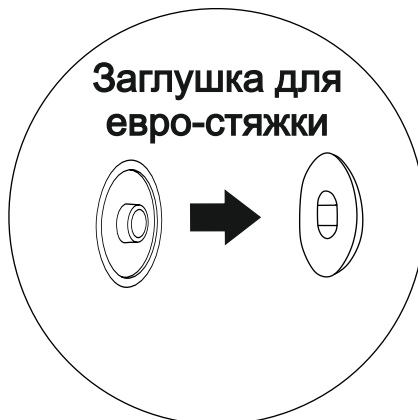


Регулировка петель





Установить все заглушки



Ваша мебель готова к эксплуатации!
Спасибо, что выбрали «МК Стиль»!



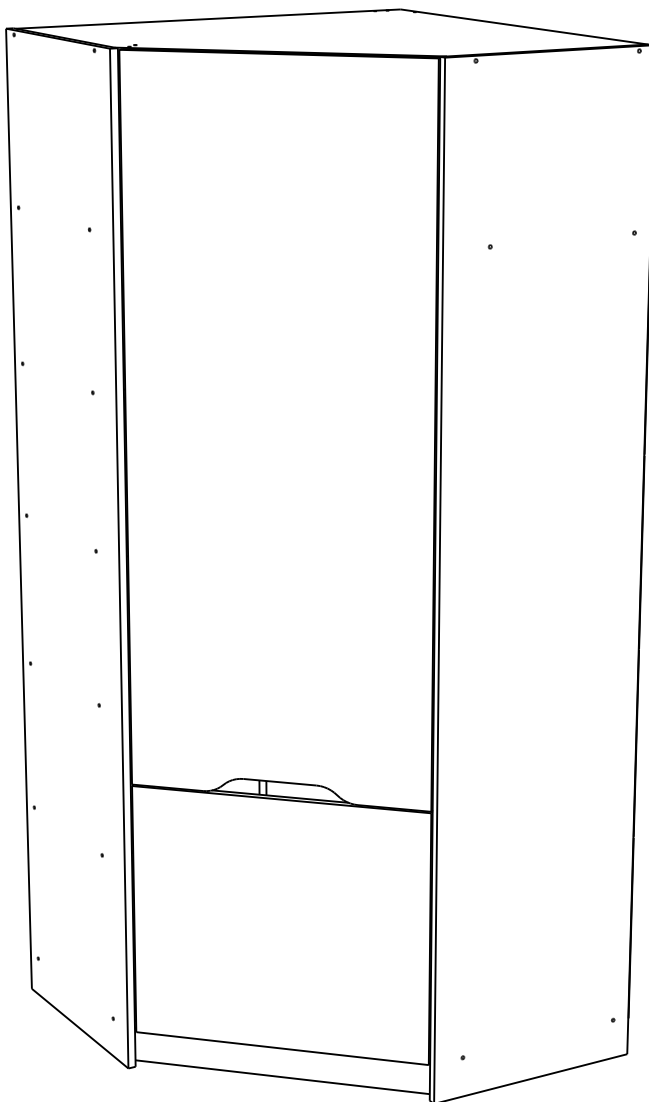
mcstyle.ru



Производитель ООО "МК Стиль"
Россия, 440015, Пензенская обл.,
г.Пенза, ул. Аустрина, 166
тел.: +7 (8412) 90-81-32

Инструкция по сборке и эксплуатации мебели

RICH Шкаф ШК-003 (угловой) **Габариты: 904x2011x904мм.**



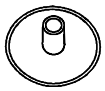


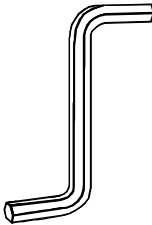

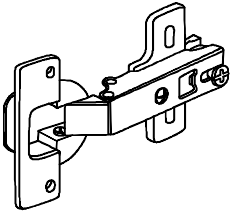


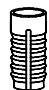
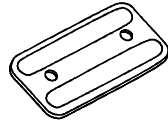
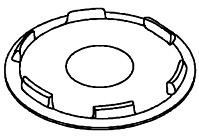
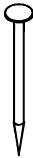
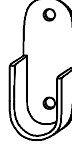

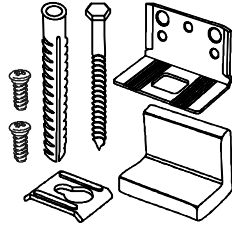
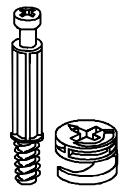

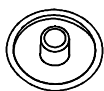
Универсальная сборка

Уважаемые покупатели!

Рекомендуем доверить сборку Вашей мебели профессиональным сборщикам

Упаковка	Материал	Поз.	Наименование	Кол-во, шт	Размер, мм	
	Пакет_изолон + скотч		Труба-штанга (3м)	2		
1	ЛДСП 16 мм(Каркас)	1	Бок правый	1	457	2 011
	ЛДСП 16 мм(Каркас)	2	Бок левый	1	457	2 011
	ЛДСП 16 мм(Каркас)	10	Ребро жесткости	2	138	441
	ЛДСП 16 мм(Каркас)	11	Цоколь	2	74	806
	ЛДСП 16 мм(Каркас)	12	Цоколь	1	74	659
	ЛДСП 16 мм(Каркас)	13	Планка	1	320	106
	ЛДСП 16 мм(Каркас)	14	Планка упорная	1	320	90
	ЛДСП 16 мм(Каркас)	22	Царга 1	1	320	74
	ЛДСП 16 мм(Каркас)	23	Царга 2	1	1 568	74
	ЛДСП 16 мм(Каркас)	26	Планка упорная	2	296	74
	ЛДСП 16 мм(Каркас)	6	Бок	1	1 568	394
	ЛДСП 16 мм(Каркас)	7	Планка задняя	1	1 568	106
	ЛДСП 16 мм(Каркас)	8	Планка упорная	1	1 568	90
	2	ЛДСП 16 мм(Каркас)	9	Вязка	4	320
ЛДСП 16 мм(Каркас)		3	Вязка нижняя	1	883	883
ЛДСП 16 мм(Каркас)		4	Вязка верхняя	1	883	883
ЛДСП 16 мм(Каркас)		5	Вязка	1	883	883
ЛХДФ 3,2 мм		17	Задняя стенка	10	385	806
Планка соединительная для		19	Планка соединительная для ДВП	8	777	
Труба-штанга (3 м)		18	Труба-штанга (3м)	2	859	
Фурнитура в		500	Фурнитура (ВНУТРИ УПАКОВКИ)			
3	ЛДСП 16 мм(Фасад)	15	Створка	1	1 414	596
	ЛДСП 16 мм(Фасад)	16	Створка	1	517	596

Набор фурнитуры

 Заглушка для эксц. стяжки ясень шимо светлый x4	 Заглушка технологическая D 5 мм коричневая x12	 Заглушка технологическая D 8 мм коричневая x16	 Ключ для стяжки евро x1	 схема-сборки x1
 Петля четырехшарнирная накладная (к) x6	 Демпфер силиконовый x6	 Шуруп 3,5*15 мм цинк (hettich) x80	 Футорка пластик (дюбель) D5,3 x 10 x12	 подпятник x10
 Заглушка технологическая D 35 мм белый x4	 Гвоздь 2 * 20 мм x140	 штангодержатель овальный хром x4	 Забивной соединитель фасадов Cuba d.5 мм, длина 70 мм x2	 навес уголок с накл.(35x45x50)+ Дюб.8*50мм + шуруп 6*60мм x2
 стяжка hettich эксцентриковая x4	 стяжка-евро 6,3*50 мм x80	 Заглушка для евро-стяжки ясень шимо светлый x80		

Приемка мебели



При получении рекомендуется проверить мебель на предмет ее комплектности и внешних качественных признаков. Следует вскрыть упаковку, осмотреть лицевые панели, зеркала, стеклянные элементы, проверить наличие и комплектность фурнитуры, убедиться в отсутствии видимых дефектов. Необходимо помнить, что принятие мебели без указания на явные недостатки, которые могли быть обнаружены при обычном осмотре, лишает покупателя права впоследствии предъявлять по ним претензии. При этом недостатком или дефектом мебели не считаются:

- наличие определенных особенностей в его элементах, обусловленных стилистическим замыслом производителя в подборе исходных материалов или связанных с природным происхождением используемых материалов, с их несущественными отличиями фактур и/или оттенков.
- незначительная разность цветовых оттенков облицовочных тканей, а также покрытий из искусственной и натуральной кожи.
- незначительная разность цветовых оттенков и отличие рисунка и/или декора. Складки и морщины на обивочных материалах мягких элементов, возникающие по причине нагрузок в результате упаковки и/или в процессе транспортировки, и исчезающие после разглаживания рукой, также не являются дефектом.

Общие условия эксплуатации и ухода за мебелью

1. Мебель должна эксплуатироваться в сухих и теплых помещениях, не подверженных перепадам температур, имеющих отопление и вентиляцию при температуре воздуха не ниже +10 град С и не выше +40 град С с относительной влажностью 45-75%. Существенные отклонения от указанных режимов приводят к значительному ухудшению потребительских качеств и повреждению мебели.

2. Запрещается устанавливать нагревательные приборы (печки, плиты, духовки, световые элементы и др.) рядом с фасадами, т.к. контакт с поверхностями или воздухом, температура которых превышает 80 градусов по Цельсию может привести к оплавлению, деформации и отслоению пластика ПВХ от основы фасада. Избегать повышенной влажности. Рекомендуем установить принудительную вытяжку в зоне установки плиты.

3. Во избежание выгибания и разбухания деталей из ЛДСП / МДФ следует оберегать их поверхность от длительного воздействия влаги. Недопустимо попадание на поверхности жидкостей, растворяющих пластики, пленку ПВХ (кислоты, растворитель, спирт, ацетон, бензин и др.).

4. Следует оберегать фасады от механических повреждений, которые могут быть вызваны воздействием твердых предметов, абразивных порошков.

5. Во избежании возникновения царапин, нельзя подвергать любому механическому воздействию рисунок на фасадах с фотопечатью.

6. Старайтесь нагружать кухонные навесные шкафы и выдвигаемые кухонные ящики равномерно, обеспечивая равновесие скользящих частей. Предметы на полках рекомендуется размещать по принципу: наиболее тяжелые – ближе к краям (стенкам ящика), более легкие ближе к центру. Помните о недопустимости статической вертикальной нагрузки для выдвигаемых кухонных ящиков из ЛДСП более 5 кг, на полки шкафов и столов – более 8 кг. При эксплуатации выдвигаемых ящиков и раздвижных дверей не прилагайте чрезмерных усилий.

7. Секции с полками из ЛДСП предназначены для хранения сухой посуды и кухонных принадлежностей. Для хранения мокрой посуды предназначены специальные секции с металлическими полками и закреплённым снизу поддоном.

8. Не допускается длительное воздействие прямых солнечных лучей, которое может привести к цветовым изменениям на поверхностях мебели или материале обивки.

9. После 6 месяцев эксплуатации мебели под нагрузкой может сложиться ситуация, когда некоторые механические детали, такие как петли, направляющие, замки и т.д., утратят оптимальную настройку, выполненную во время сборки и установки мебели. Смазка механических узлов со временем высыхает, теряет свои свойства. Подобные явления проявляются в затруднении и скрипе при открывании створок, механизмов раскладывания, механизмов выдвижения ящиков. В таких случаях не следует прилагать чрезмерные физические усилия, а необходимо выполнить своевременную регулировку петель или смазку подвижных частей механизмов специальными смазочными средствами. В процессе эксплуатации мебели резьбовые соединения следует периодически подтягивать.

Для сохранения и поддержания мебели в хорошем состоянии в течение длительного срока рекомендуем прочитать подробные инструкции по уходу и эксплуатации мебели, представленные на нашем сайте mcstyle.ru во вкладке «ПОКУПАЕЛЯМ» в шапке сайта.

Гарантийные обязательства

Изготовитель гарантирует соответствие мебели требованиям ГОСТ 16371-2014, ГОСТ 19917-2014 при соблюдении условий транспортирования, эксплуатации, хранения и сборки. Гарантийный срок эксплуатации изделия - 3 года с даты производства. Гарантии не распространяются на изделия поврежденные при перевозке, а также при не соблюдении правил сборки, эксплуатации и хранения, изложенных в настоящей инструкции. Все виды деталей изображены схематично и могут отличаться от оригиналов. Производитель оставляет за собой право вносить изменения в конструкцию, не ухудшающие ее эксплуатационные характеристики.

Заявка на производство № от (дата выпуска)	
Перечень используемой фурнитуры	
Название изделия	
- Корпус/Фасад - (цветовое исполнение изделия)	
[Серия номенклатуры]	
Наименование	Кол-во
Панель 2 * 20 мм	100
Защитная - для евро-створки Белфорд	58
Защитная тефлонопленка D 5 мм - Бюссан	4
Ключ для створки евро	1
Коробка (Белфорд) для фурнитуры 48x100x100 мм	1
ножка 68*54*20 мм № 1 металл	10
петля - четырехшарнирная накладная (пайет)	8
подпорка/опора - обычный	8
ручка 228 мм * мет 128 мм	3
створка-евро 6,3*100 мм	58
схема-сборки	1
шкант 8*30 мм	4
шурип - 3,2*16 мм (hexsch)	80



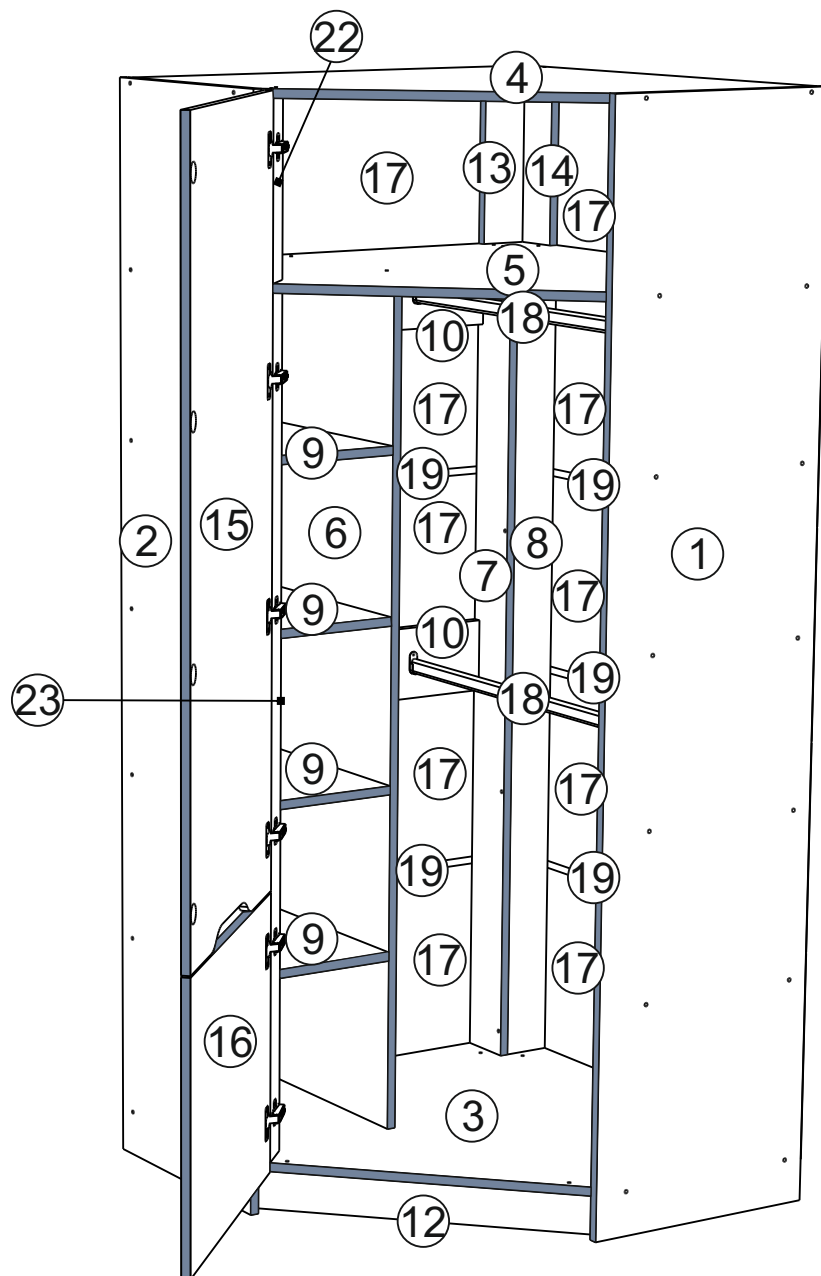
Ярлык для маркировки	
Название изделия	
- Корпус/Фасад - (цветовое исполнение изделия)	
[Серия номенклатуры]	
Производство в России	16371-2014, 19917-1993
Производитель: ООО «МК СТИЛЬ»	Длина x Высота x Глубина
№40015, Пензенская обл, Пенза г.	3 года
Аустрица ул, дом № 189	10 лет
Дата выпуска: хххххххх	
Соответствует ГОСТ	
Рабочие размеры:	
Вес:	
Гарантийный срок:	
Срок службы:	



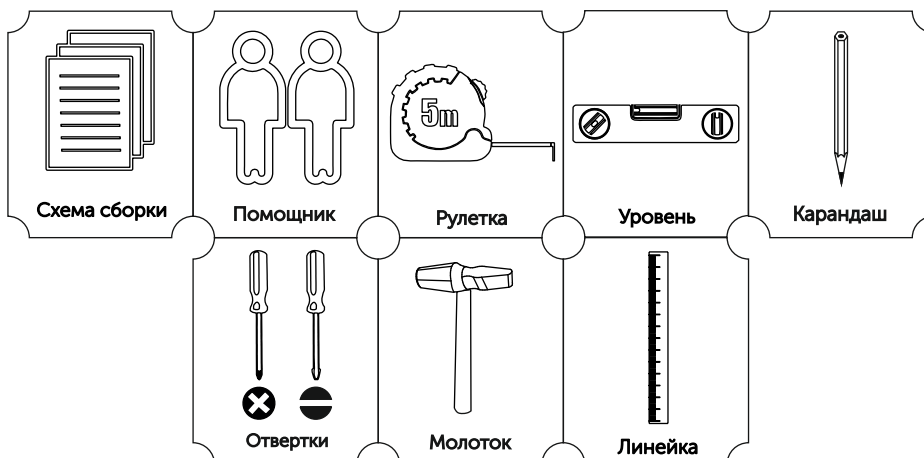
Вложенный в фурнитуру «Маркировочный ярлык» отрезать по линии и приклеить на заднюю стенку изделия по окончании сборки

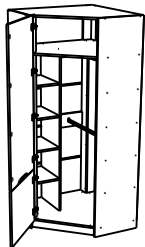
СПАСИБО ЗА ПОКУПКУ

Условное обозначение:  - Кромочный материал



В процессе сборки Вам понадобится:



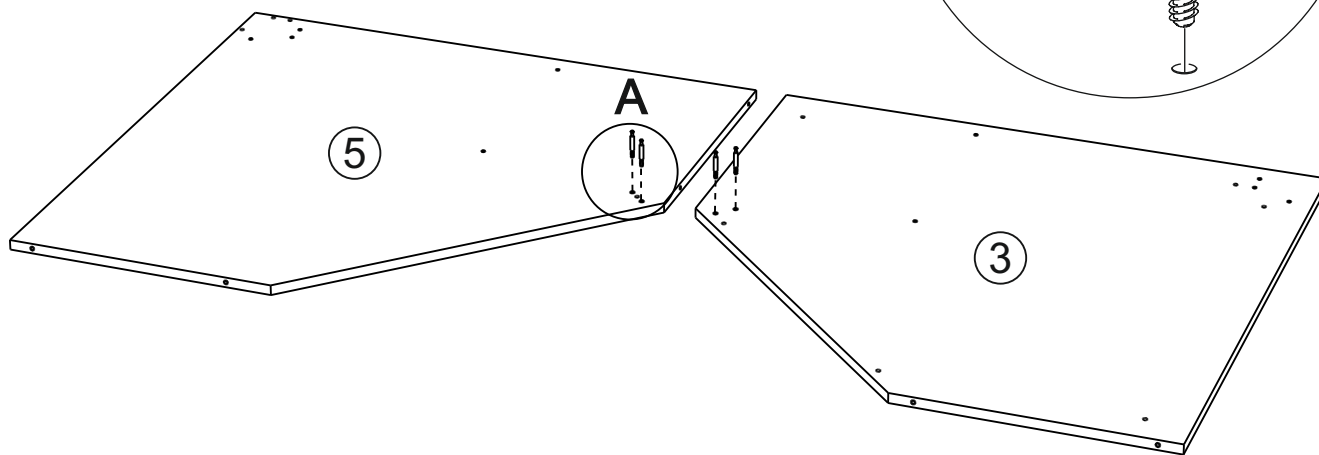
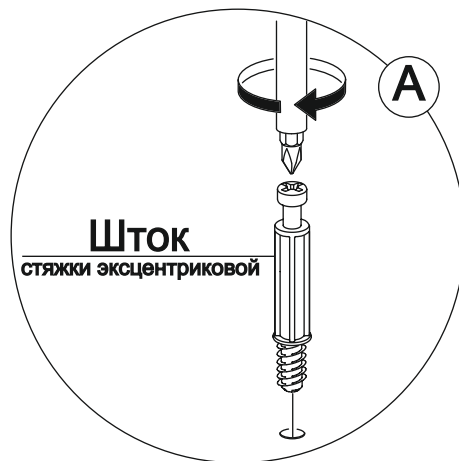


Левосторонняя сборка

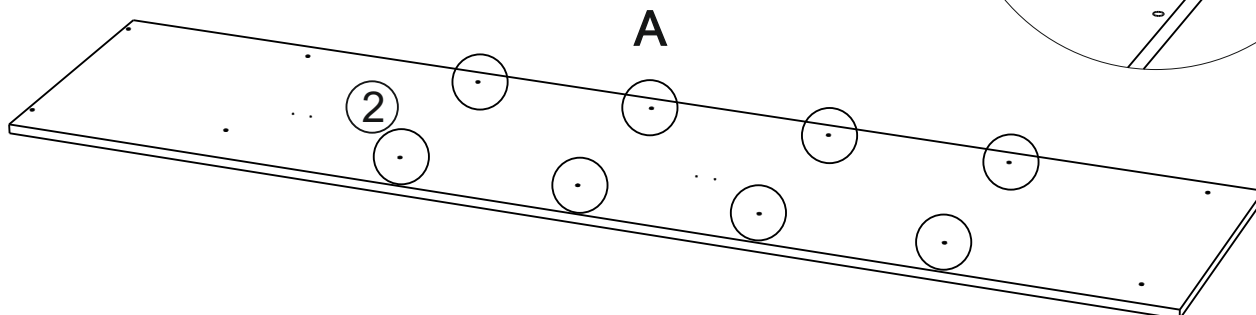
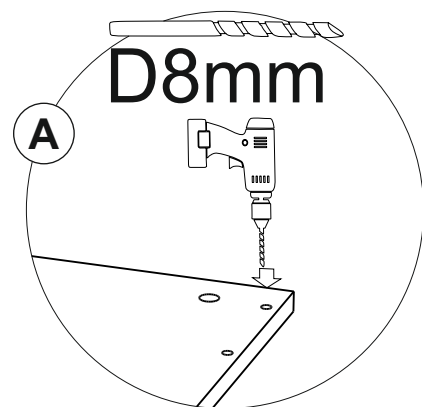
Для правосторонней сборки
перейдите на страницу 14.



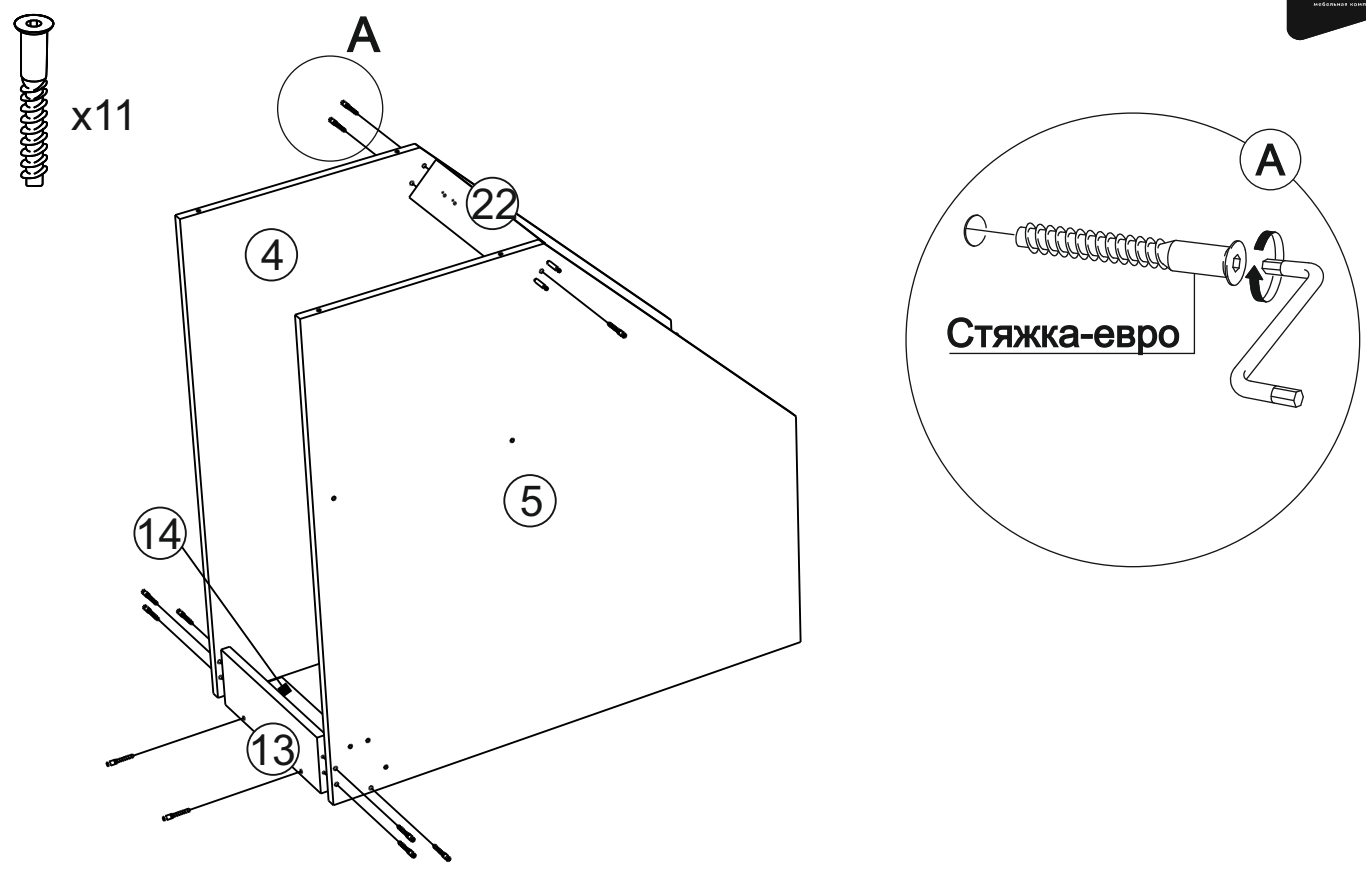
1



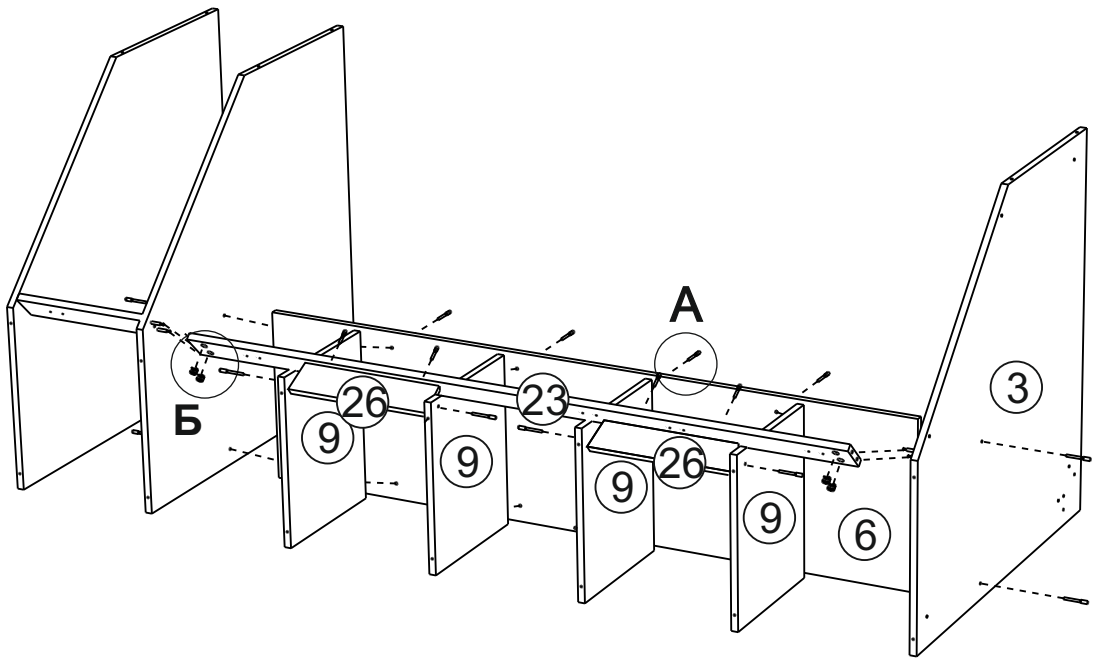
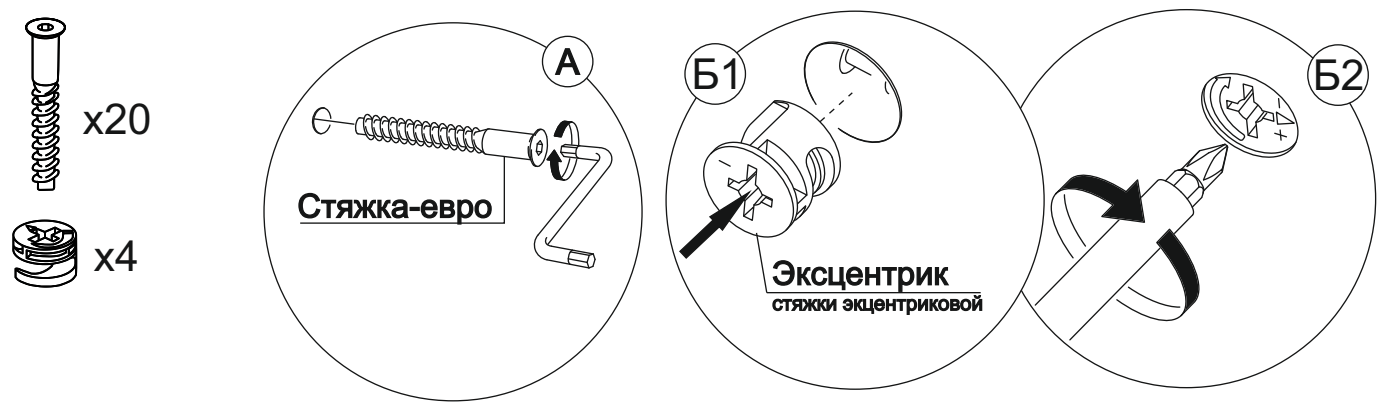
2



3

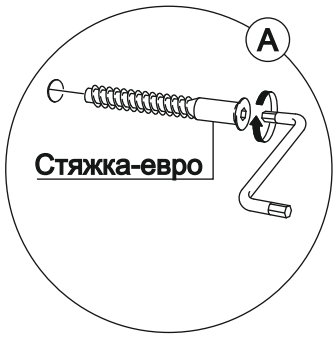
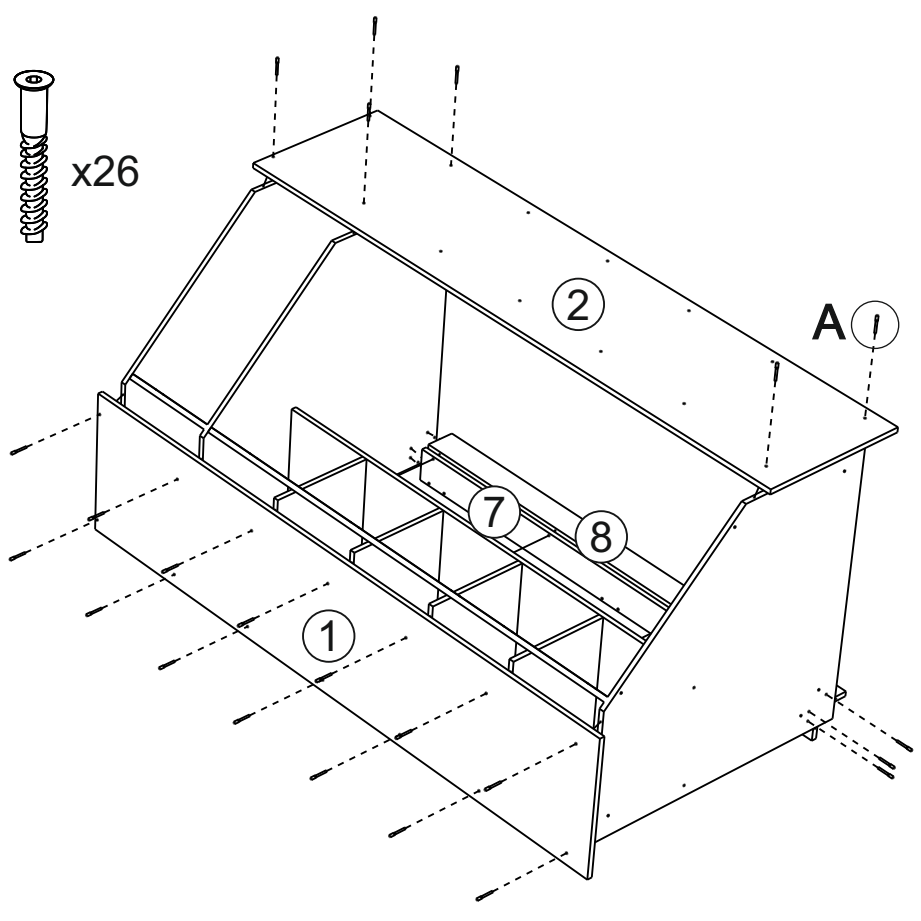


4

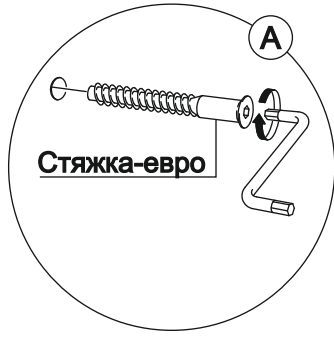
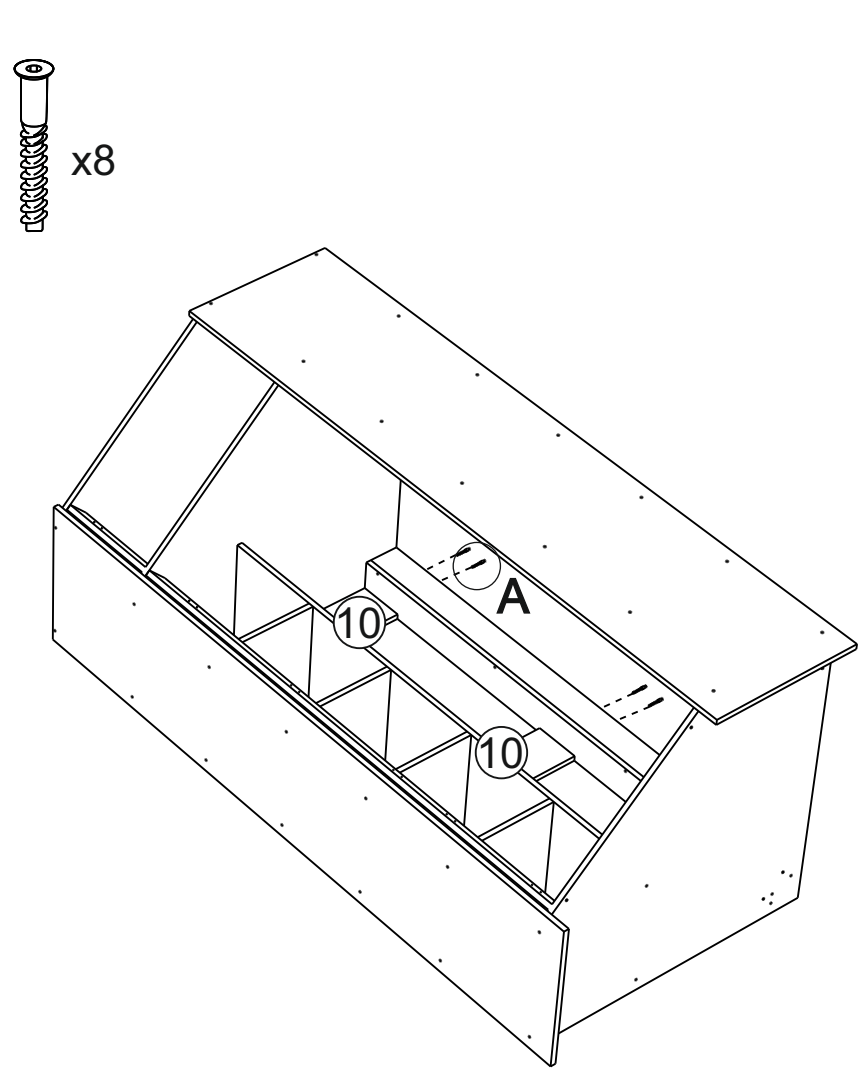


7

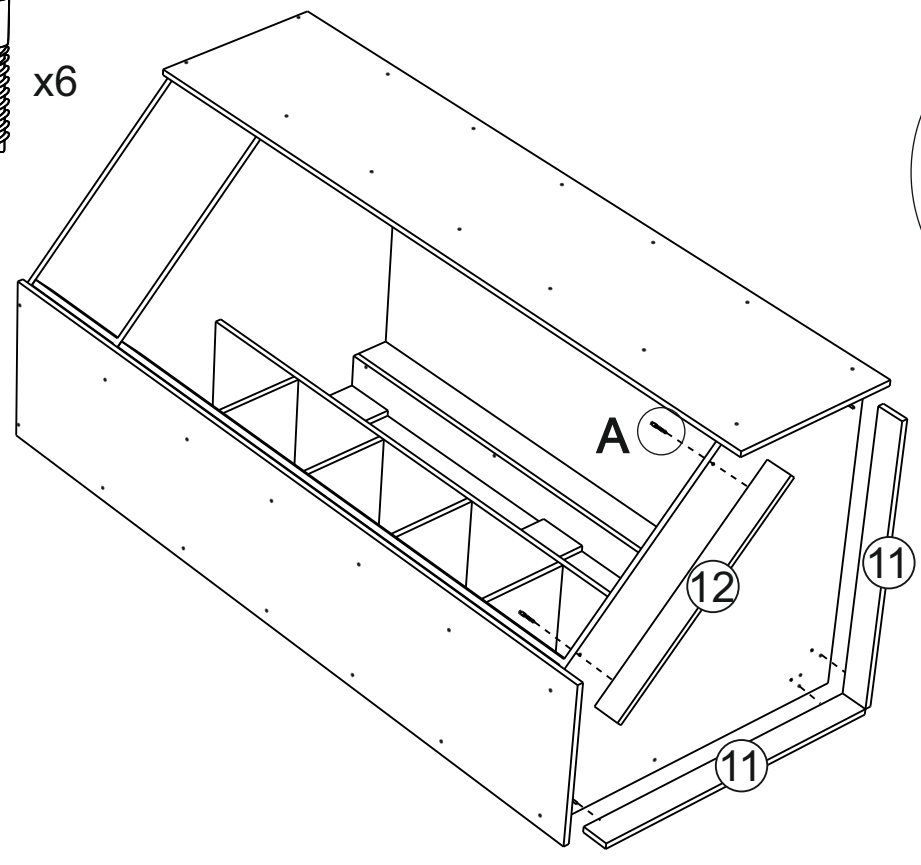
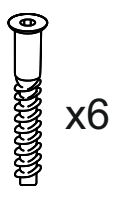
5



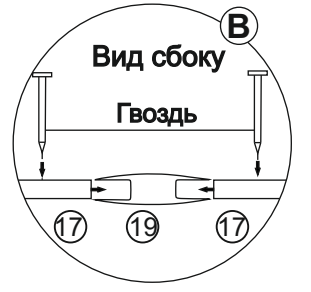
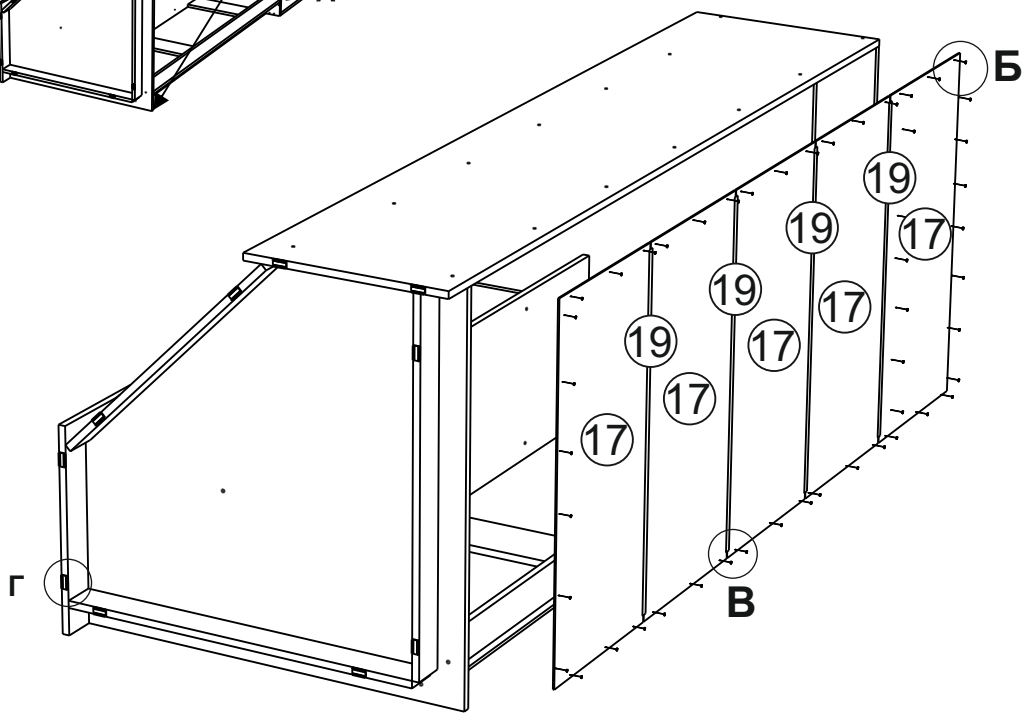
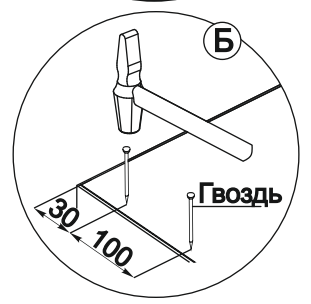
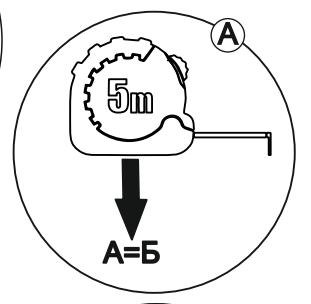
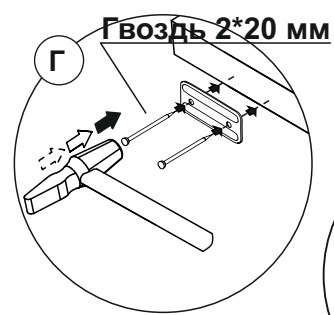
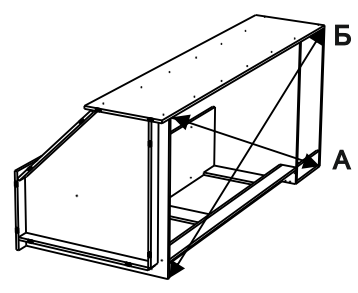
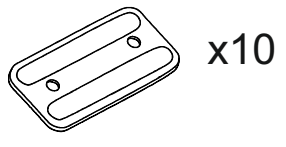
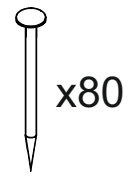
6



7

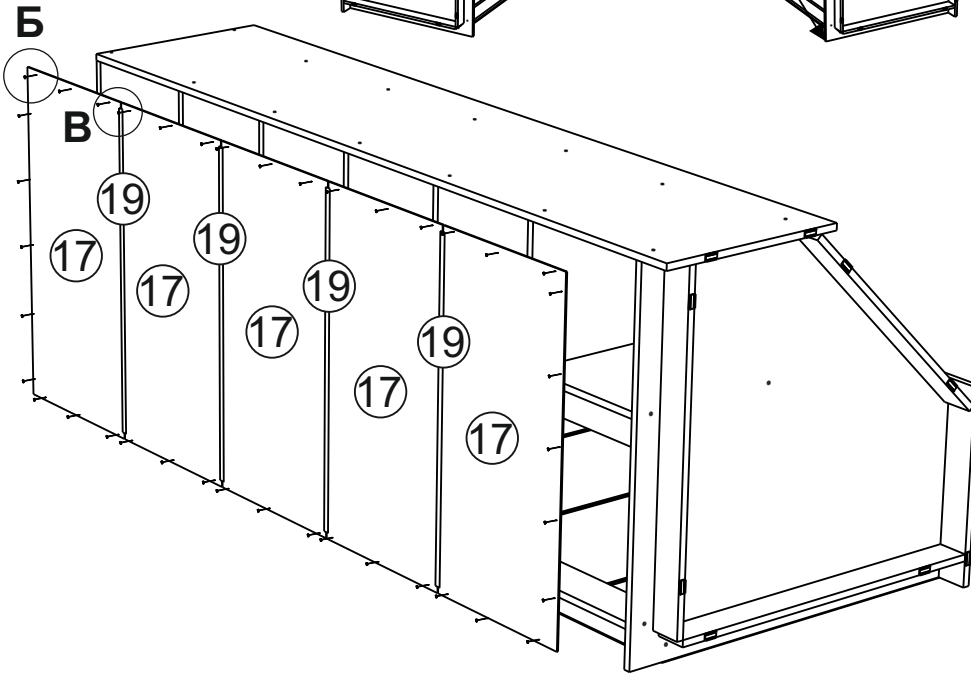
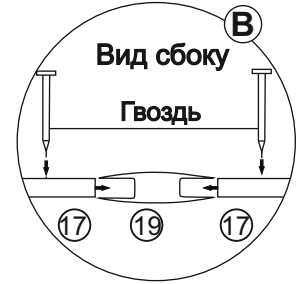
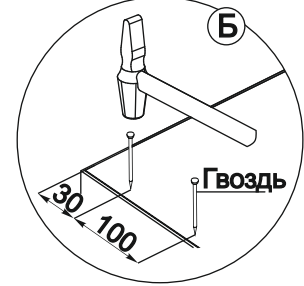
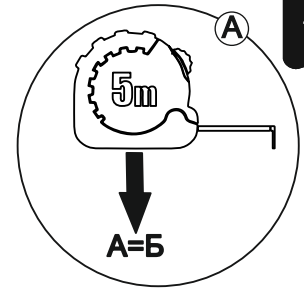
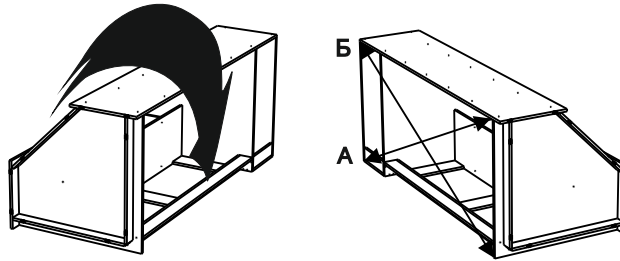
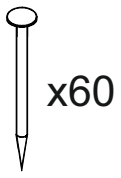


8

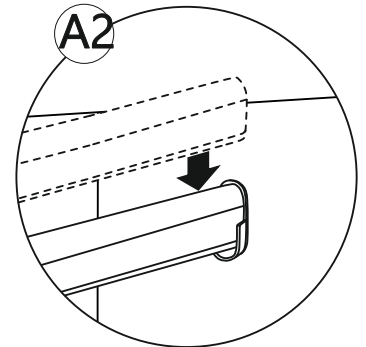
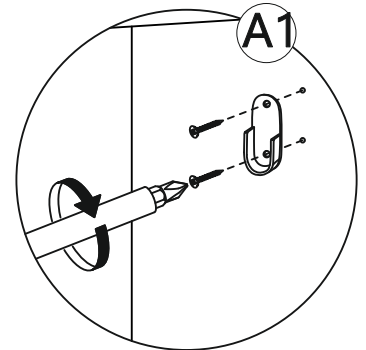
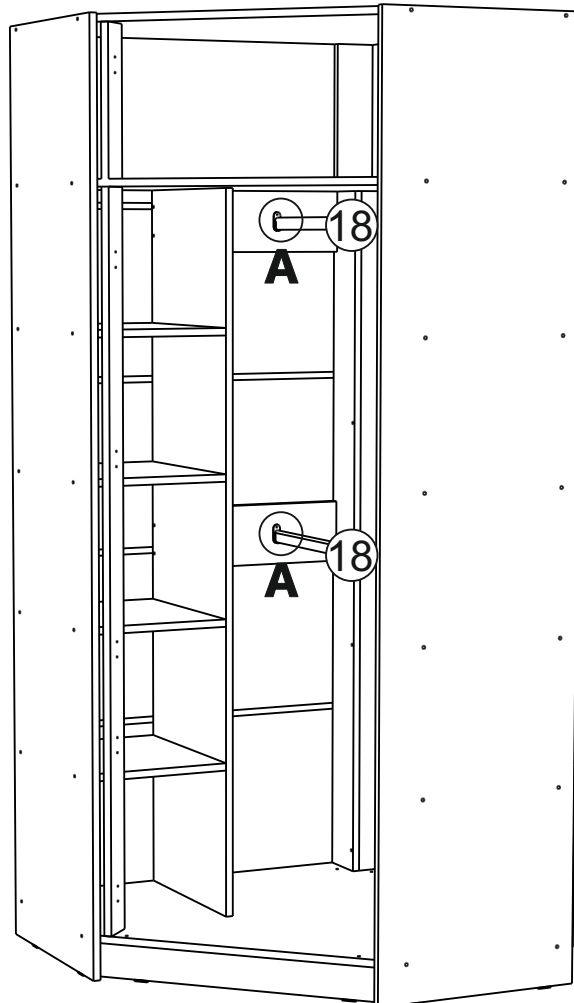
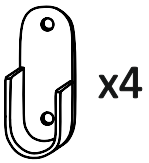


9

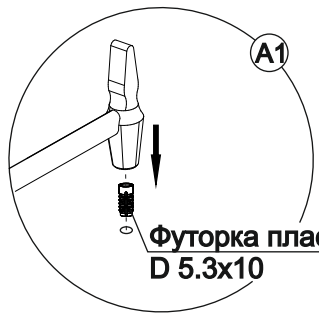
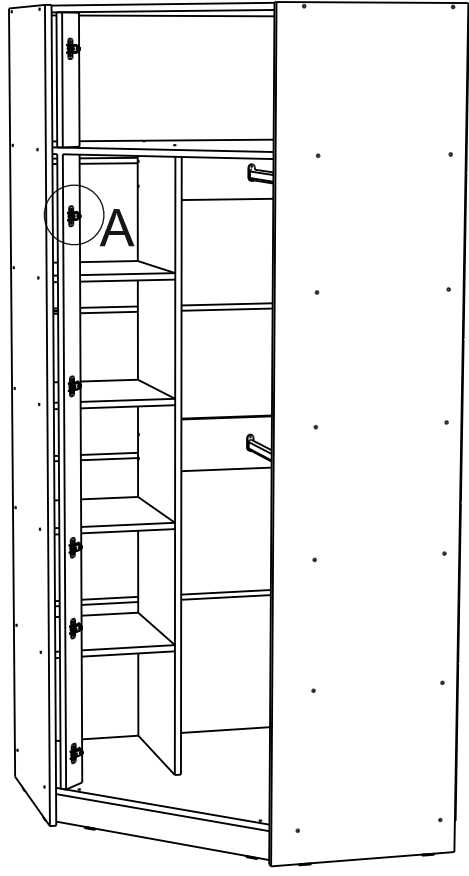
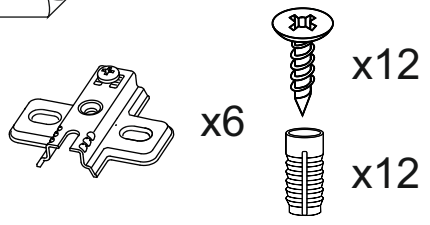
9



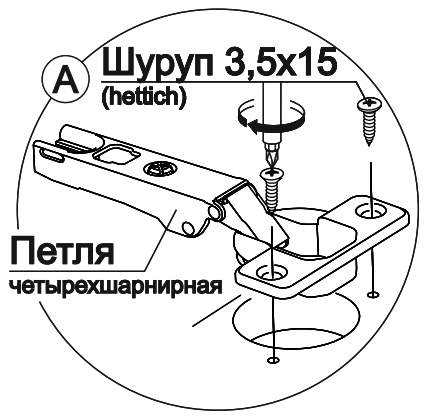
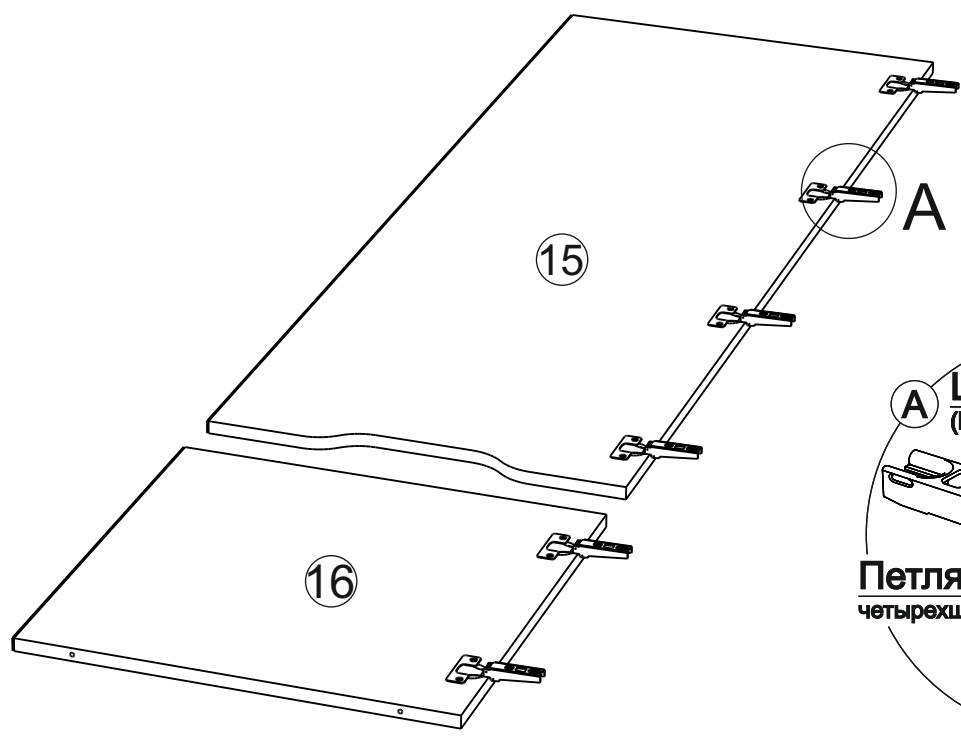
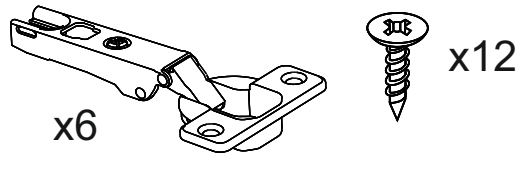
10



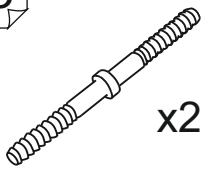
11



12



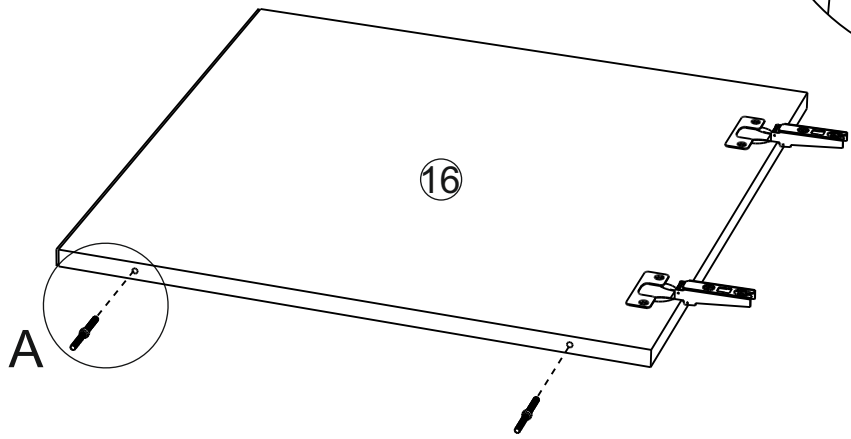
13



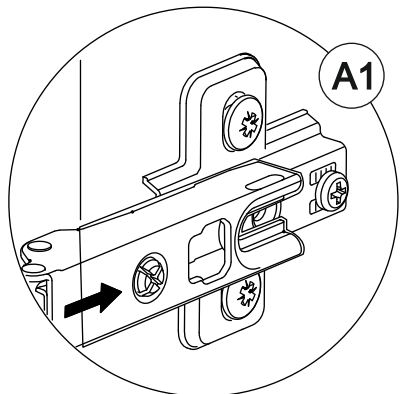
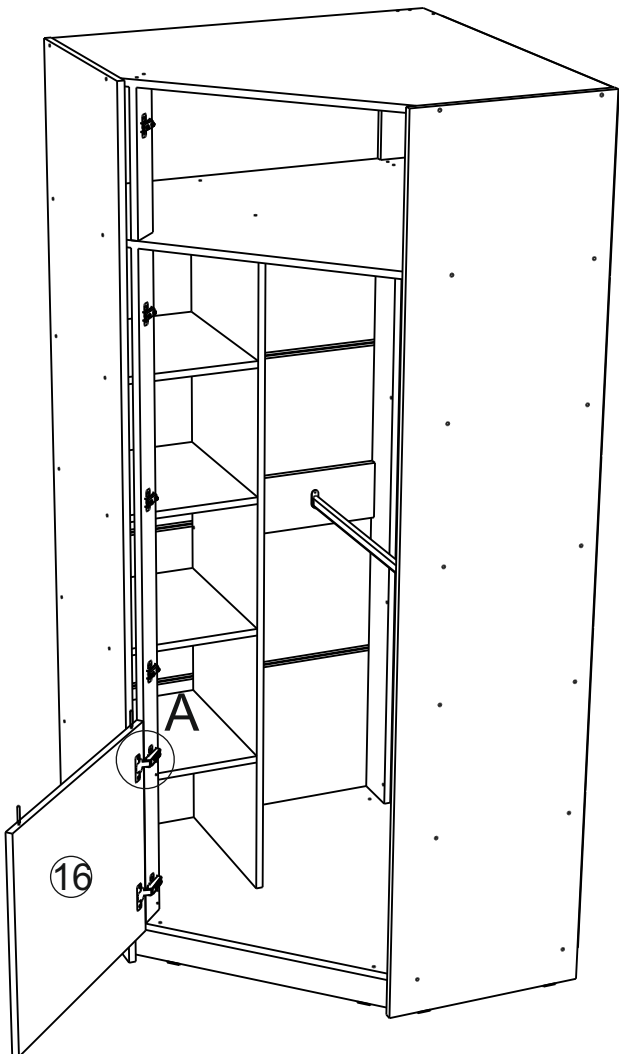
x2



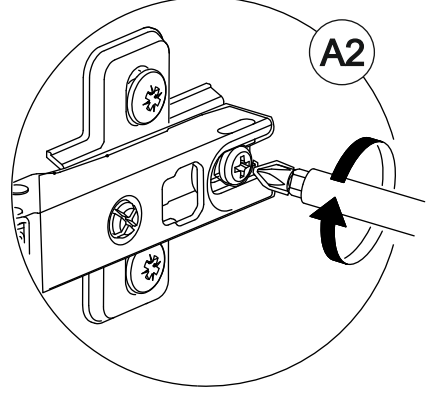
Забивной соединитель фасадов Сива



14

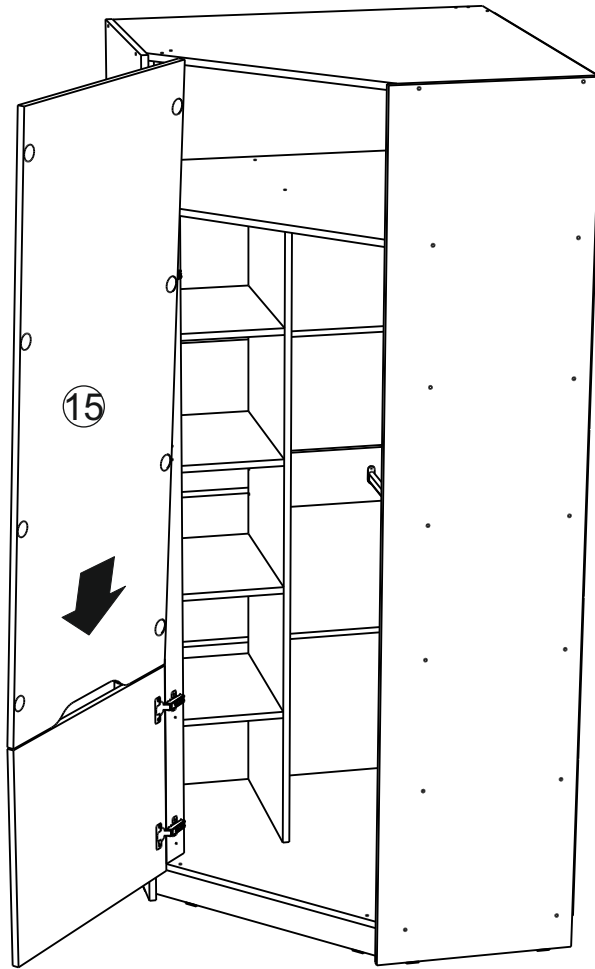


A1

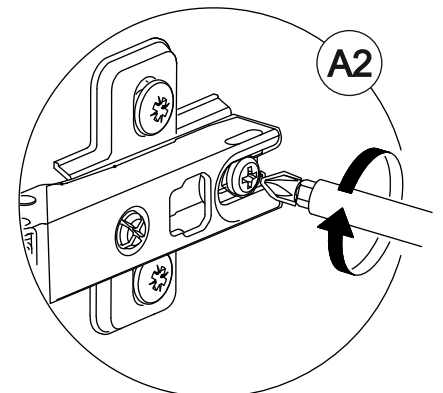
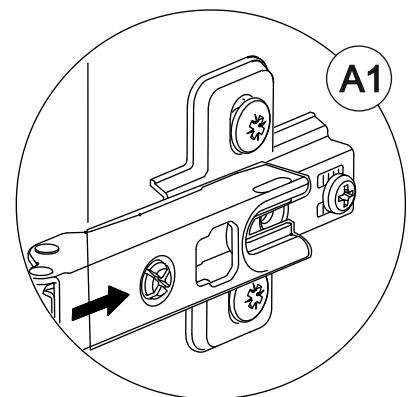
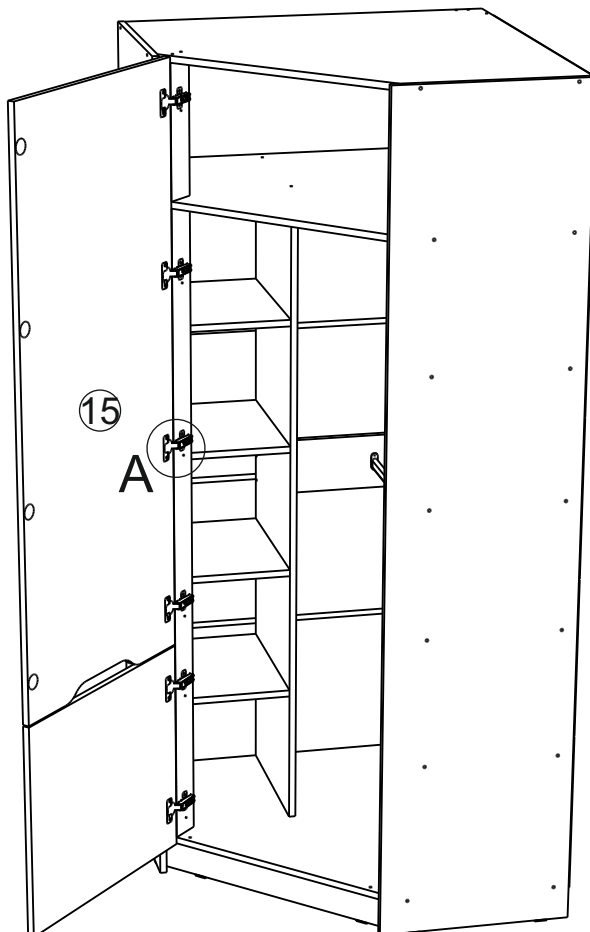


A2

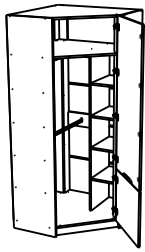
15



16



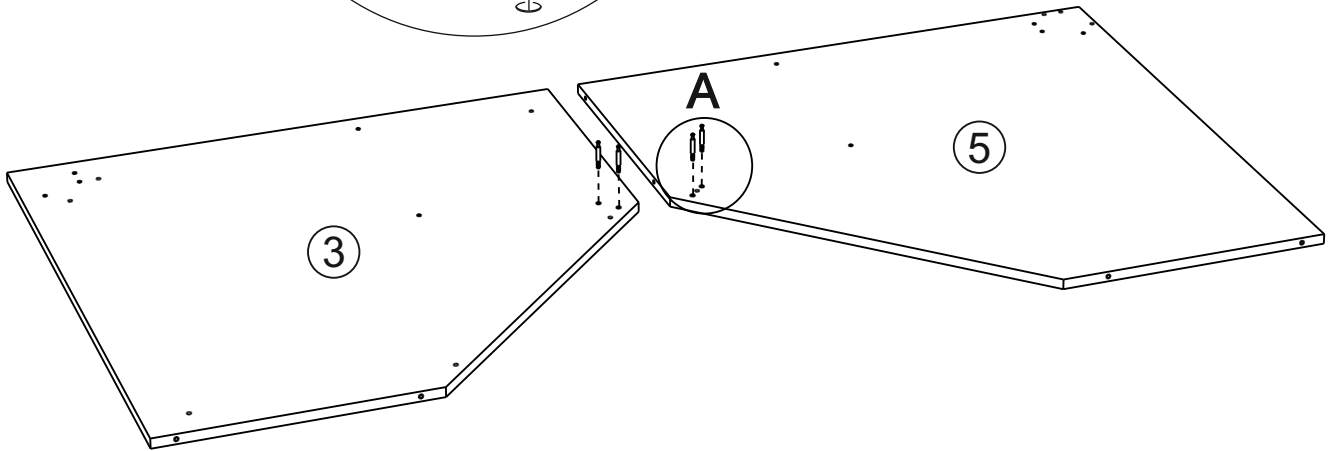
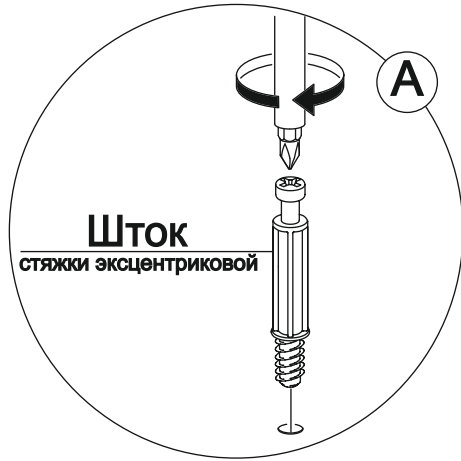
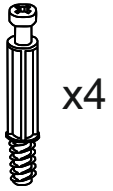
13



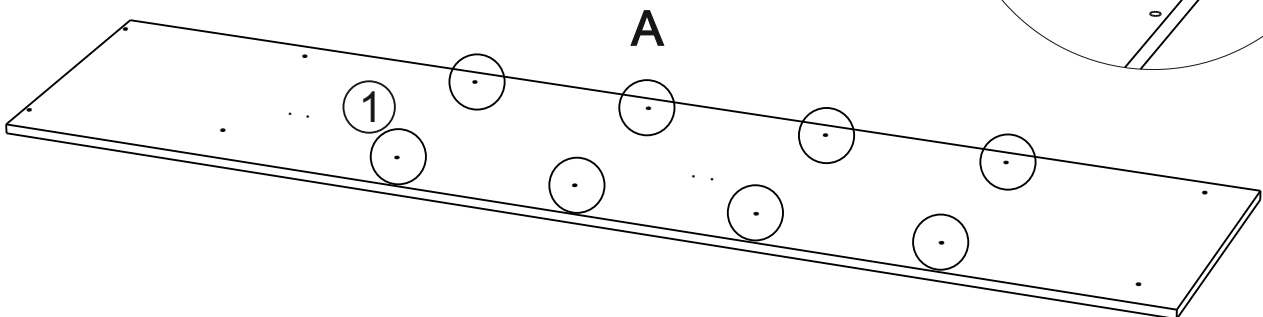
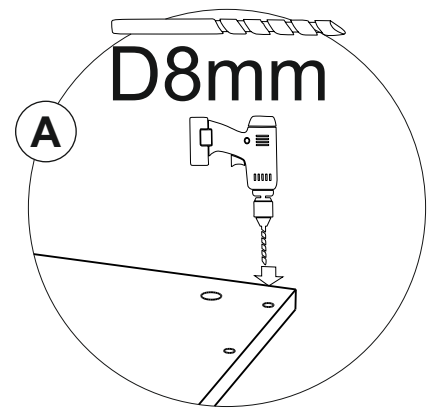
Правосторонняя сборка

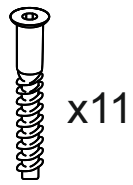


17

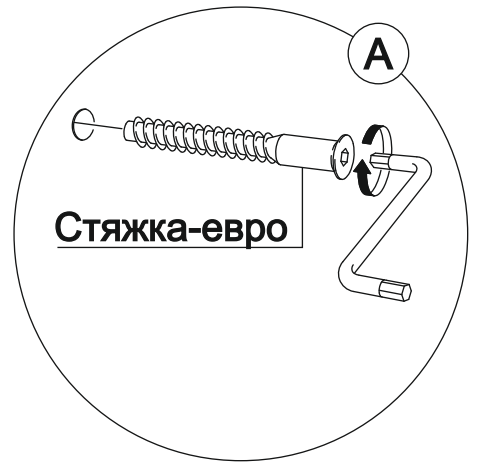
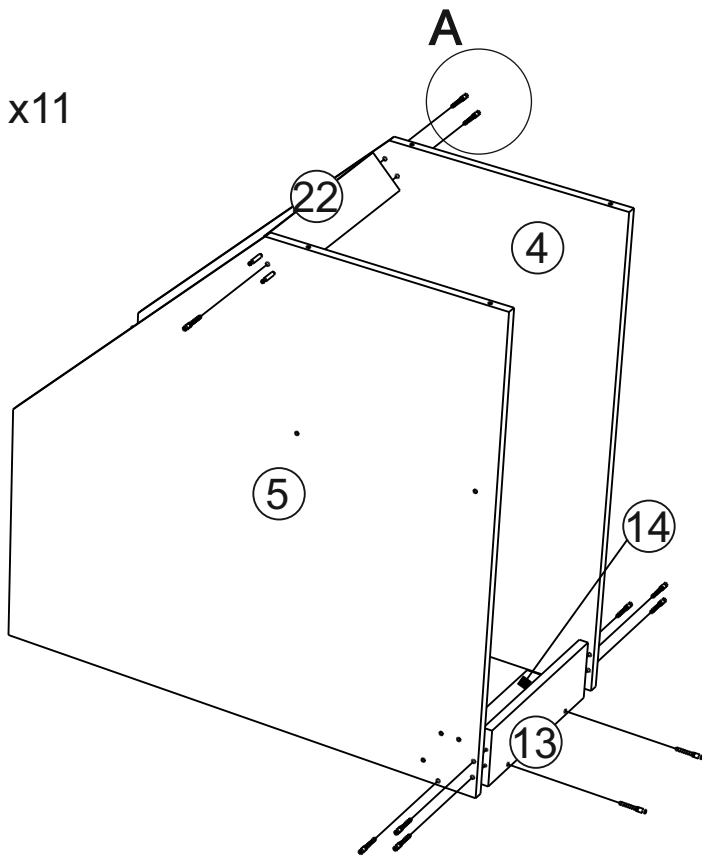


18

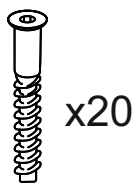




x11



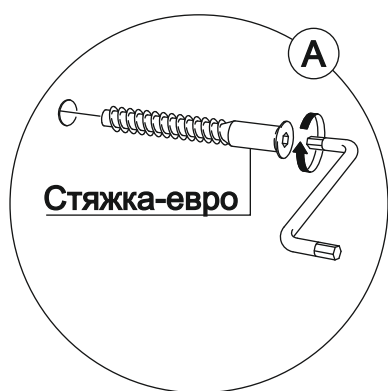
Стяжка-евро



x20



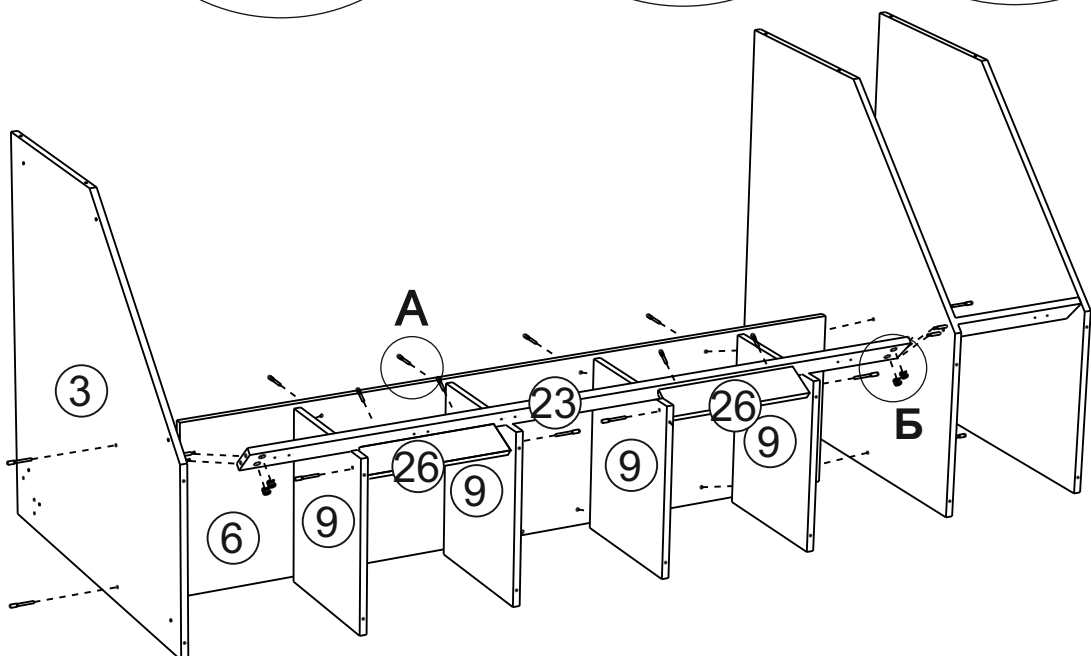
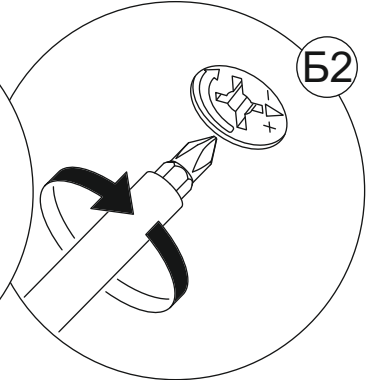
x4



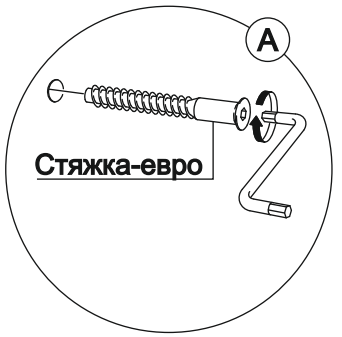
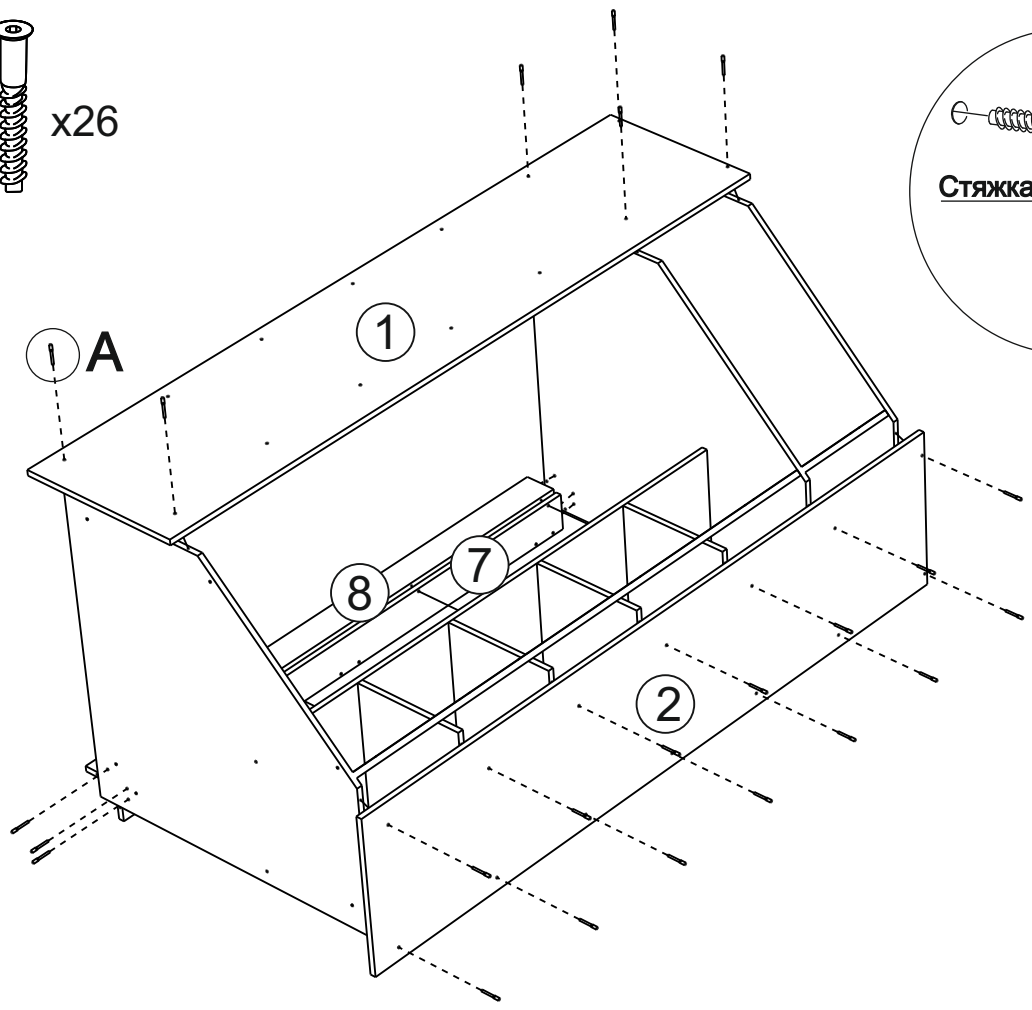
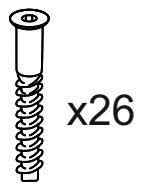
Стяжка-евро



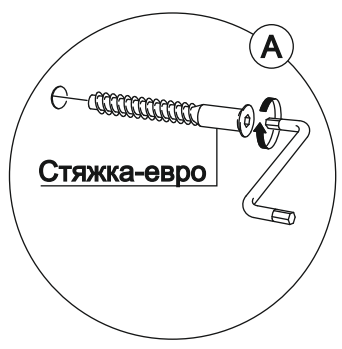
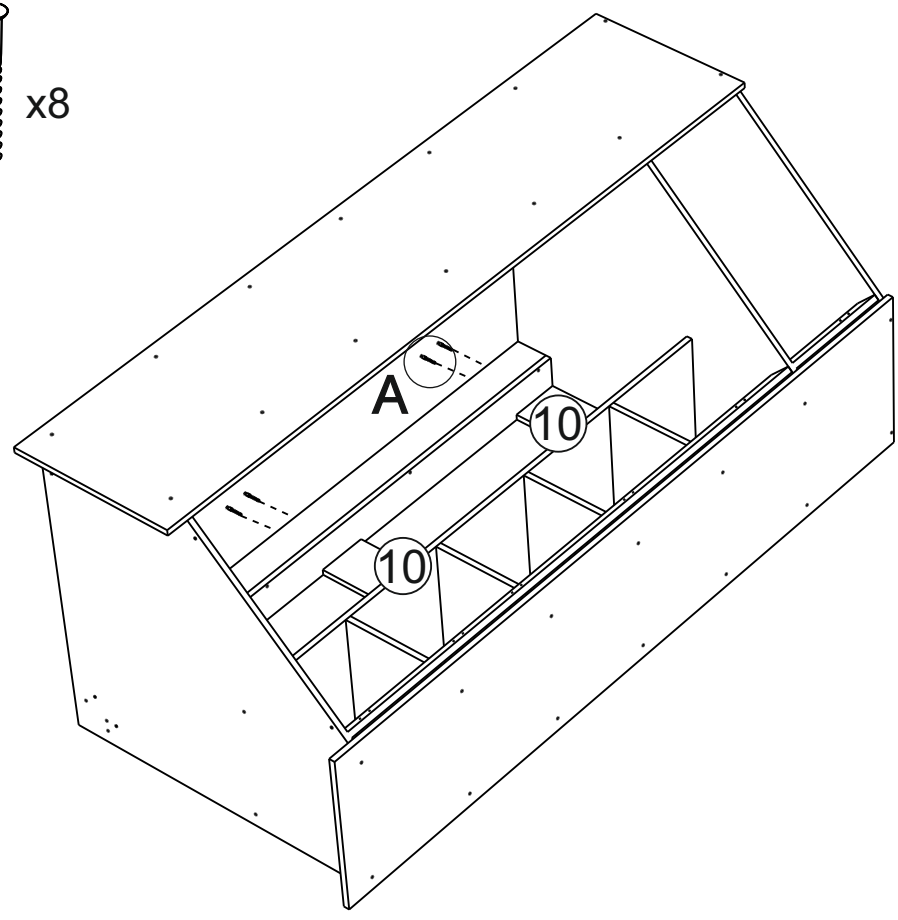
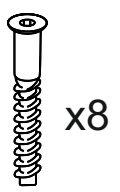
Эксцентрик
стяжки эксцентриковой



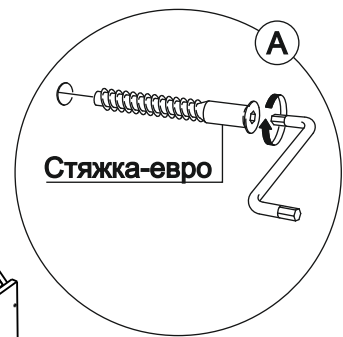
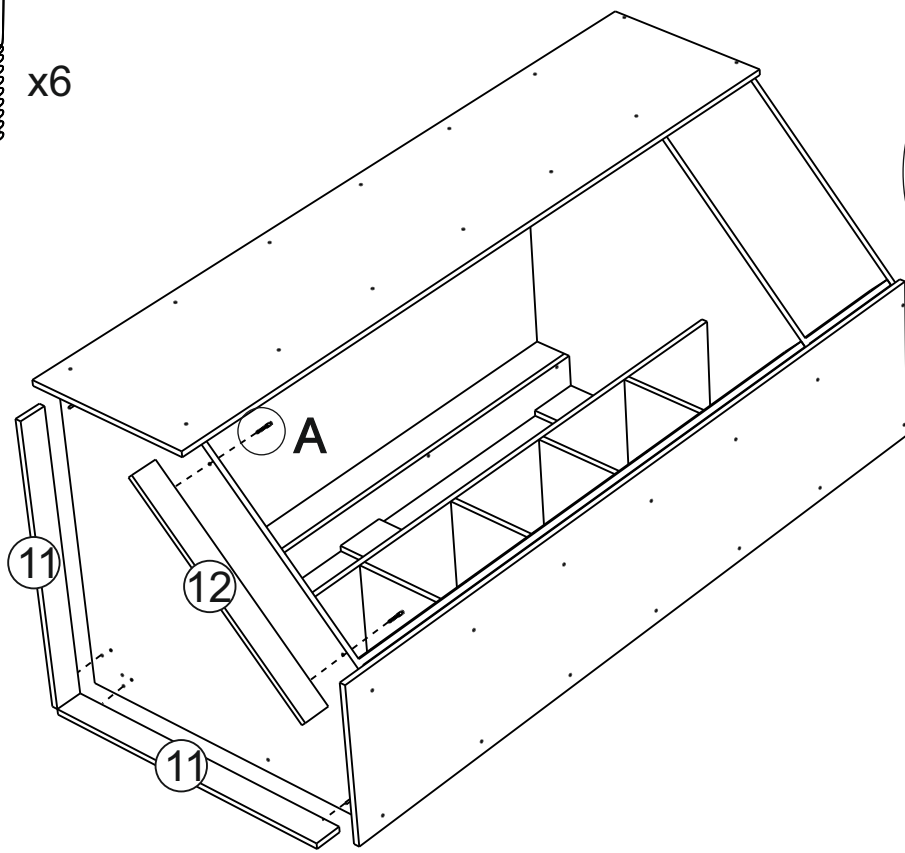
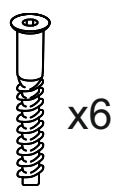
21



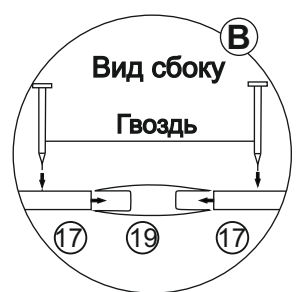
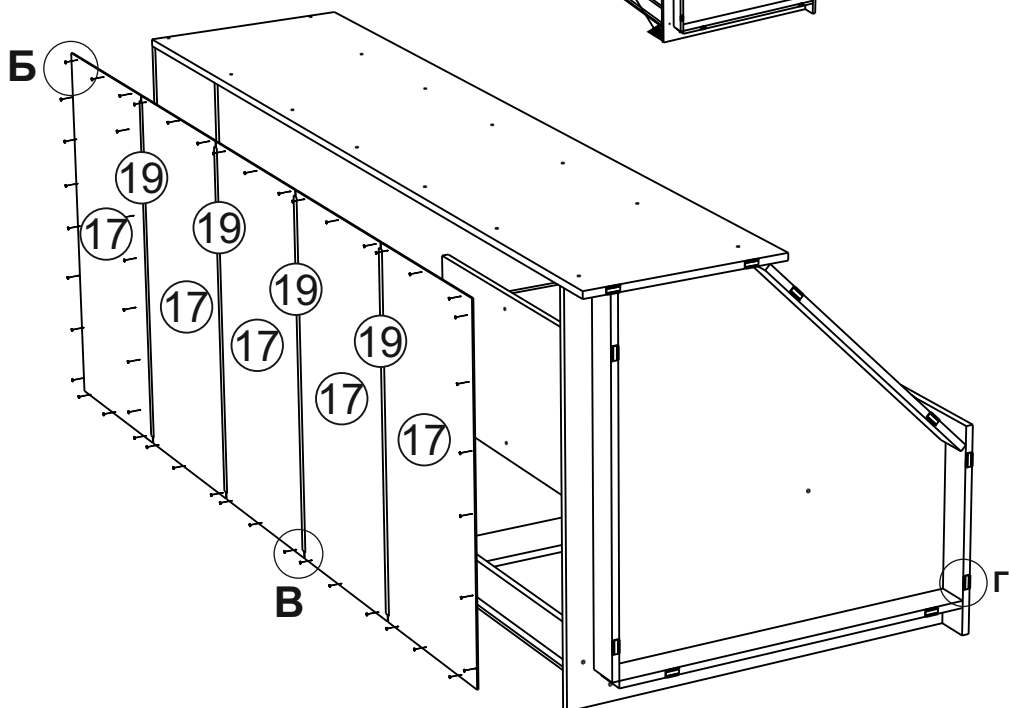
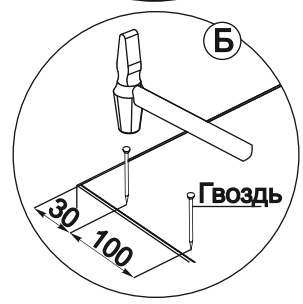
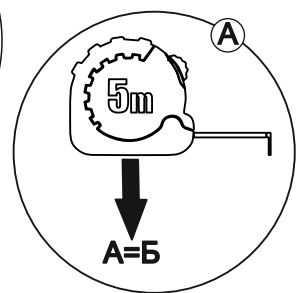
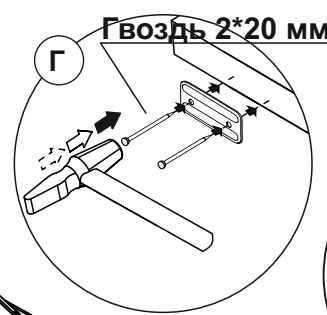
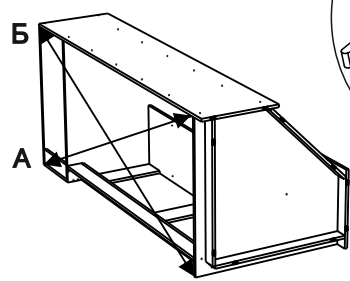
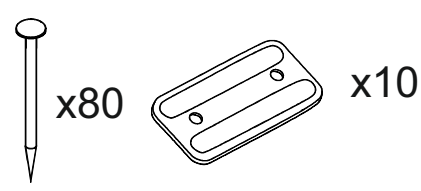
22



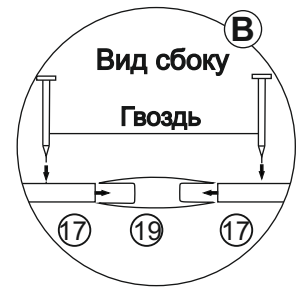
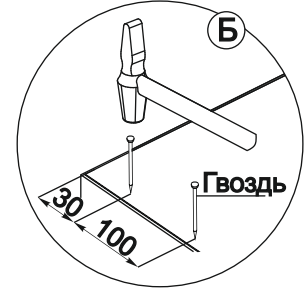
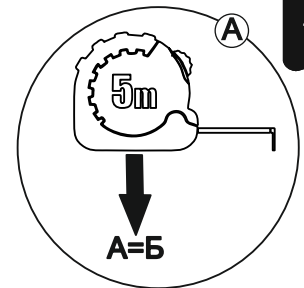
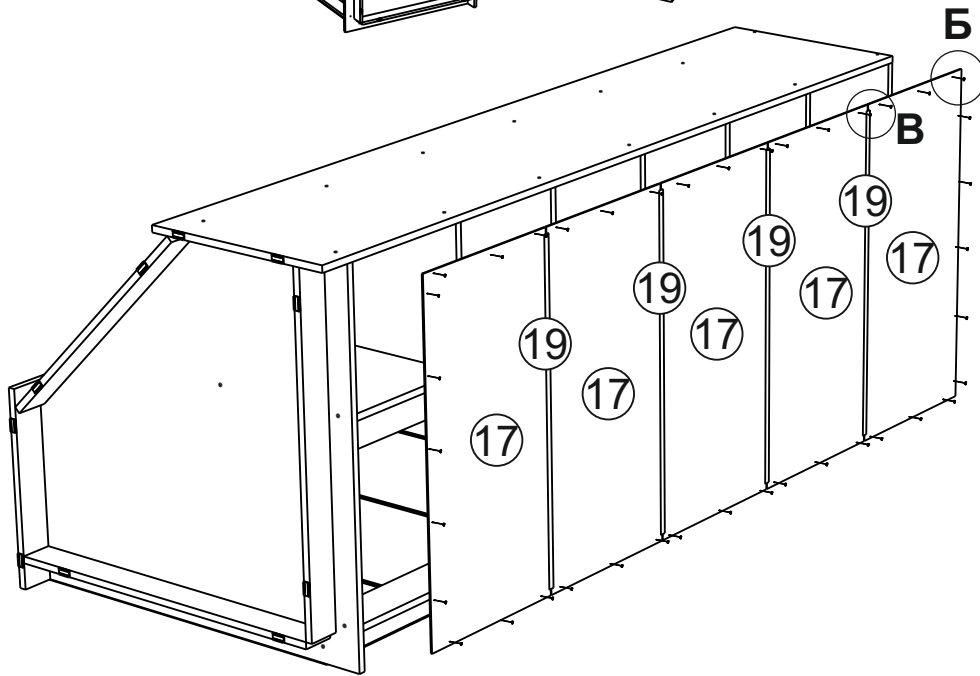
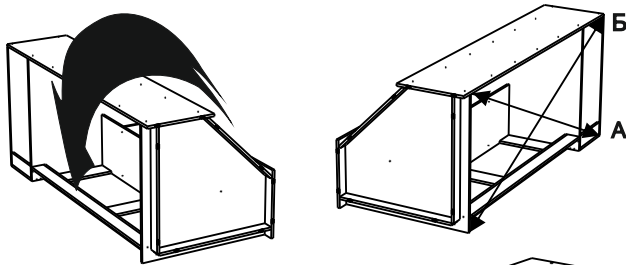
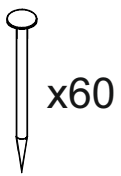
23



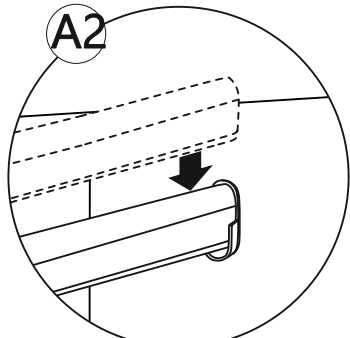
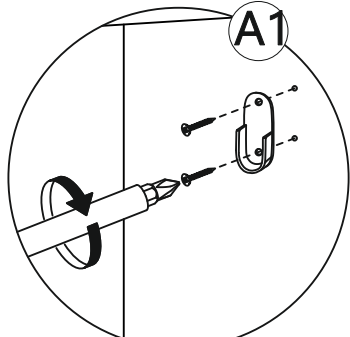
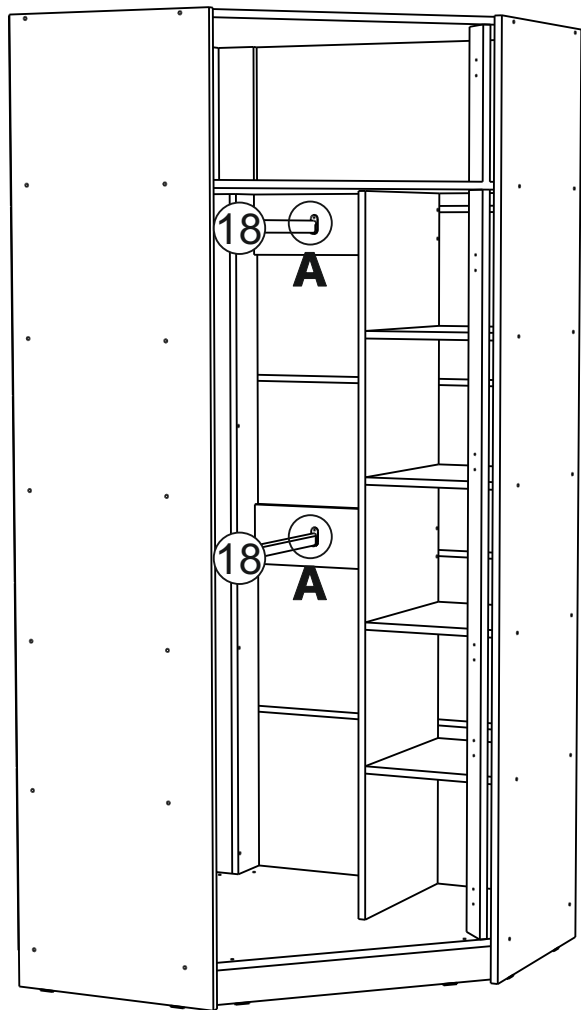
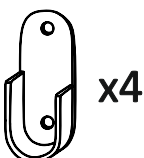
24



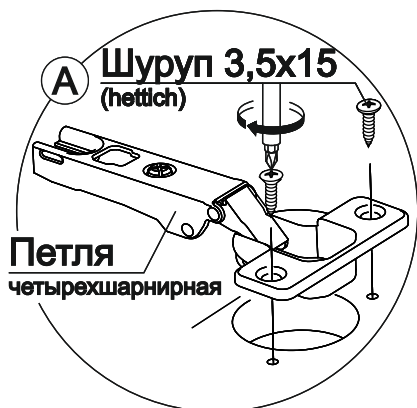
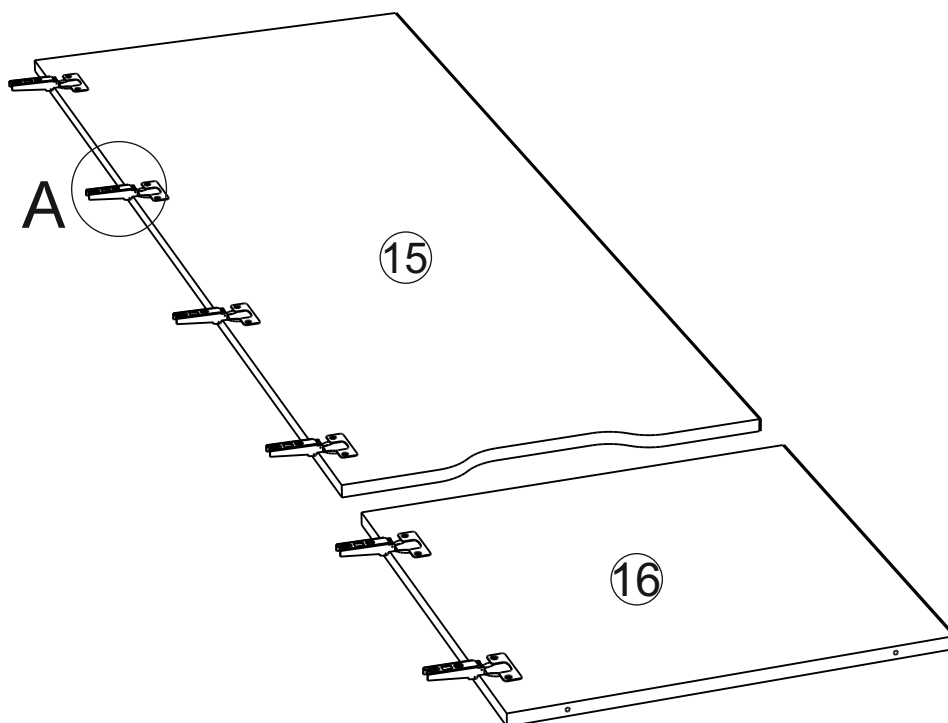
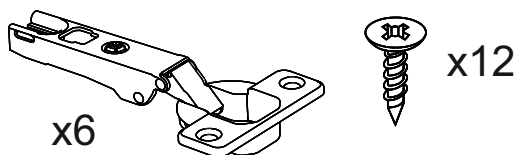
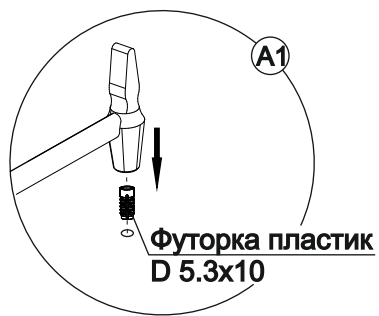
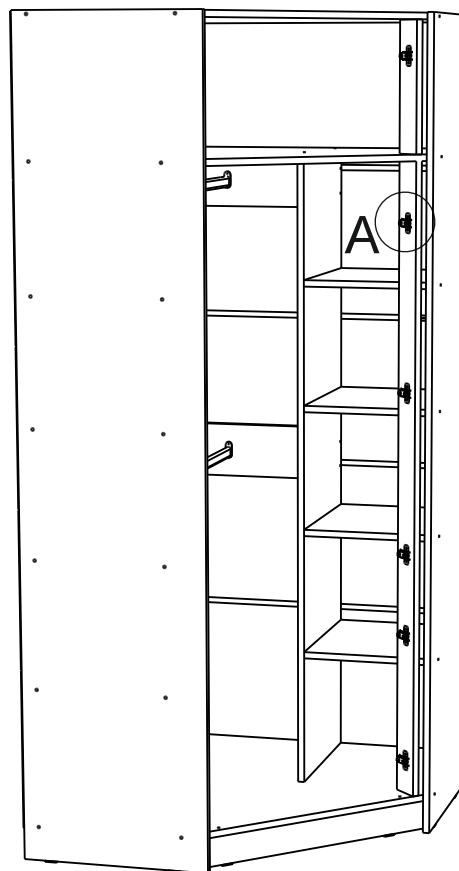
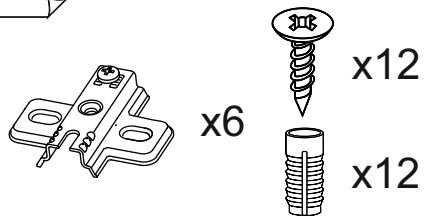
25



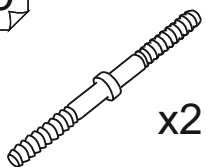
26



18



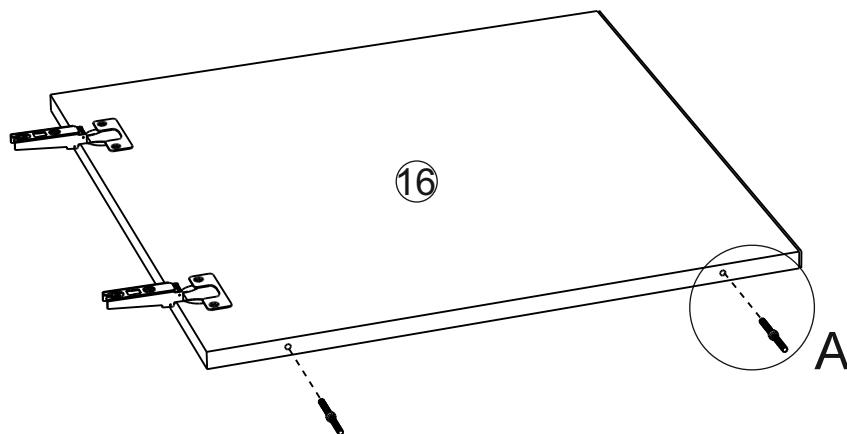
29



x2



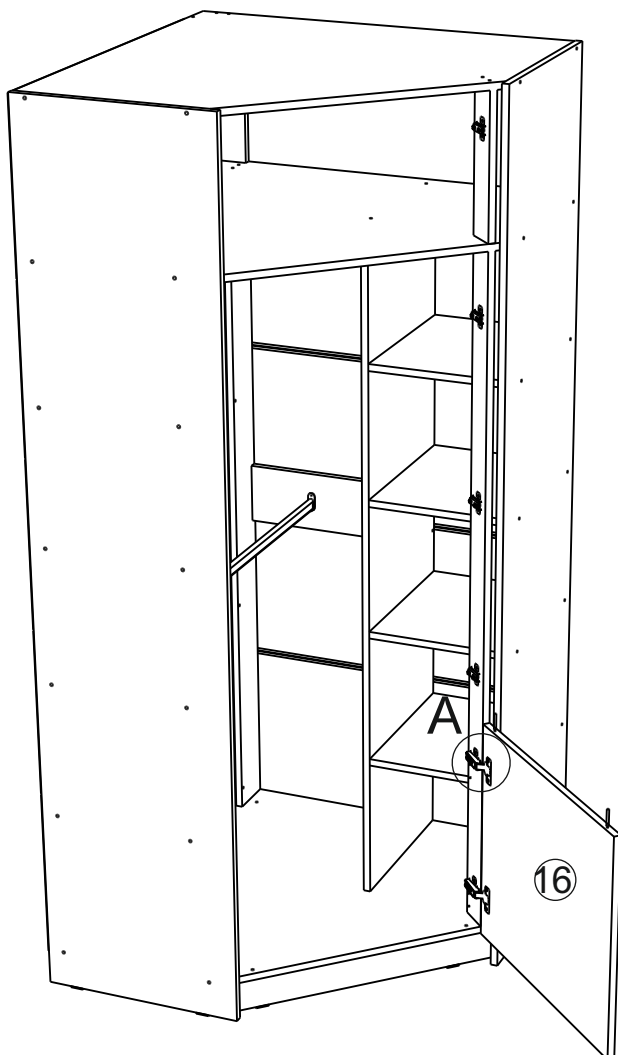
Забивной соединитель фасадов СuBa



16

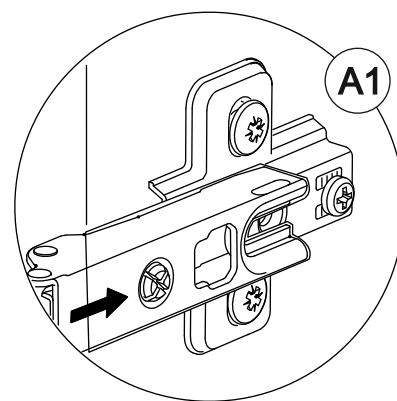
A

30

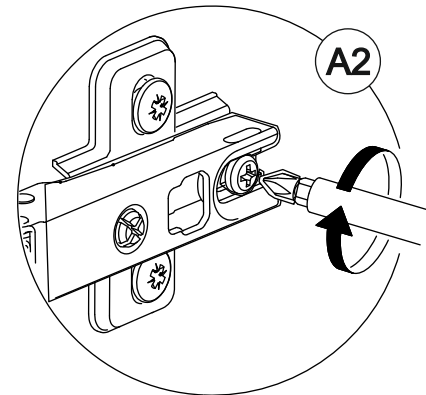


16

A

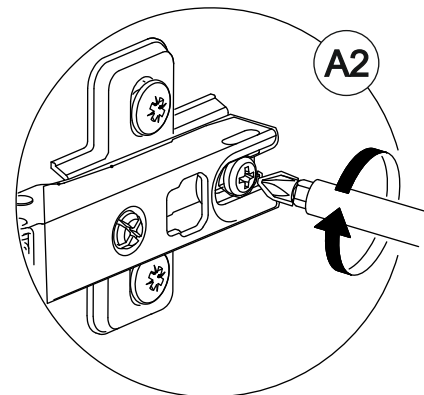
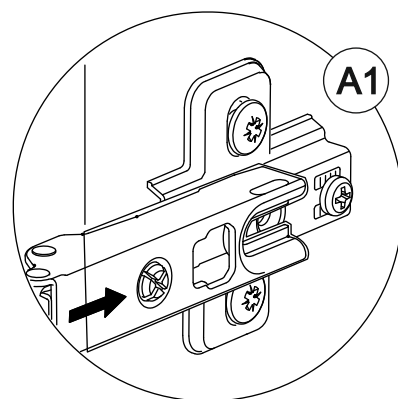
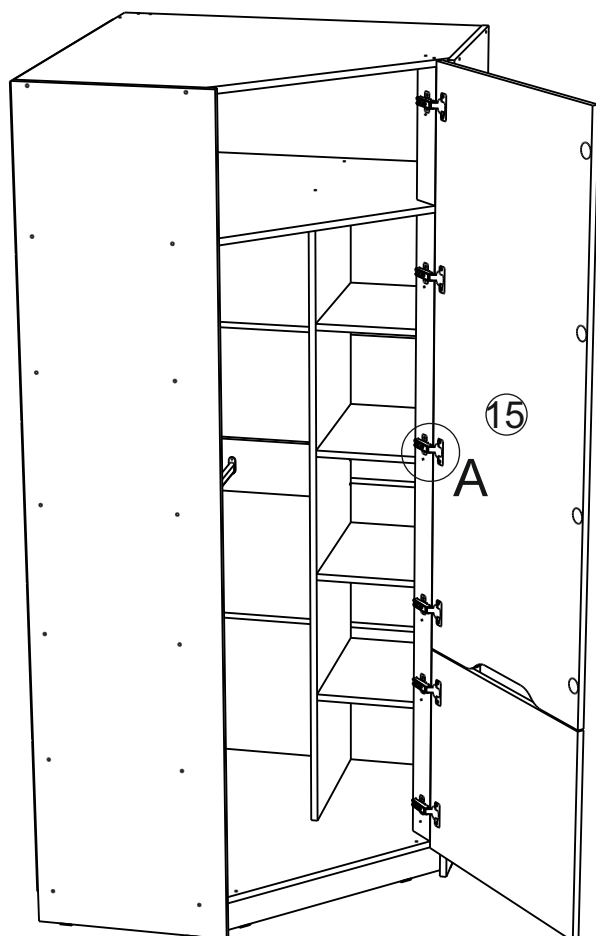
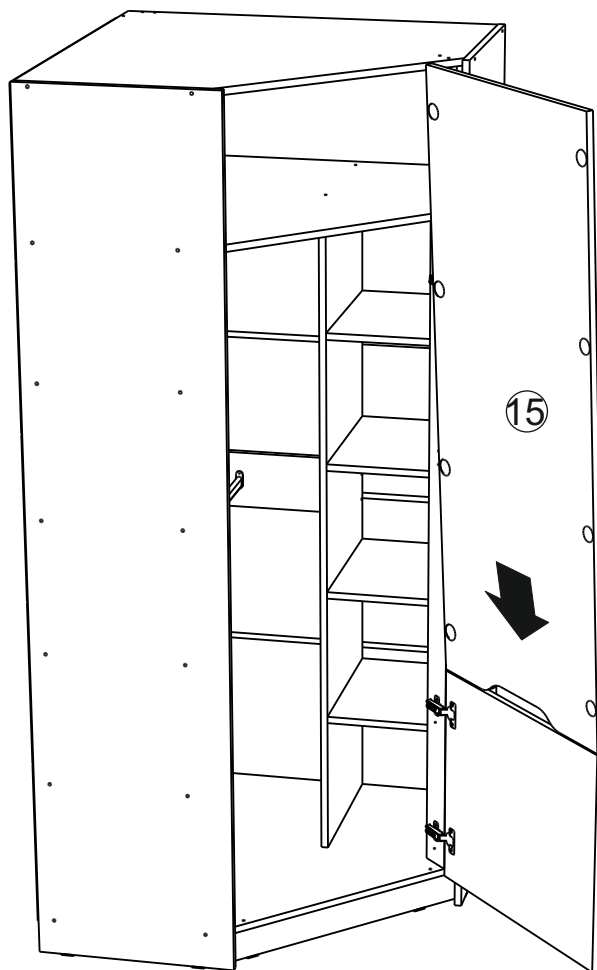


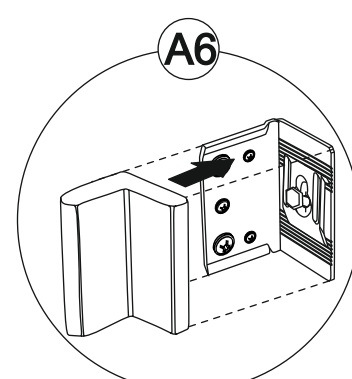
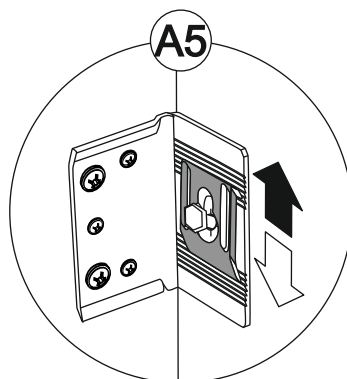
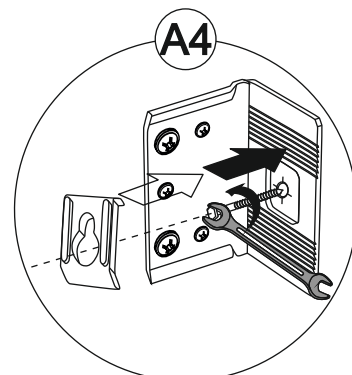
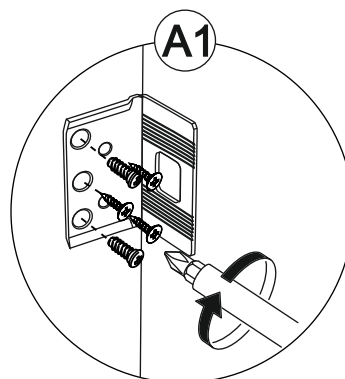
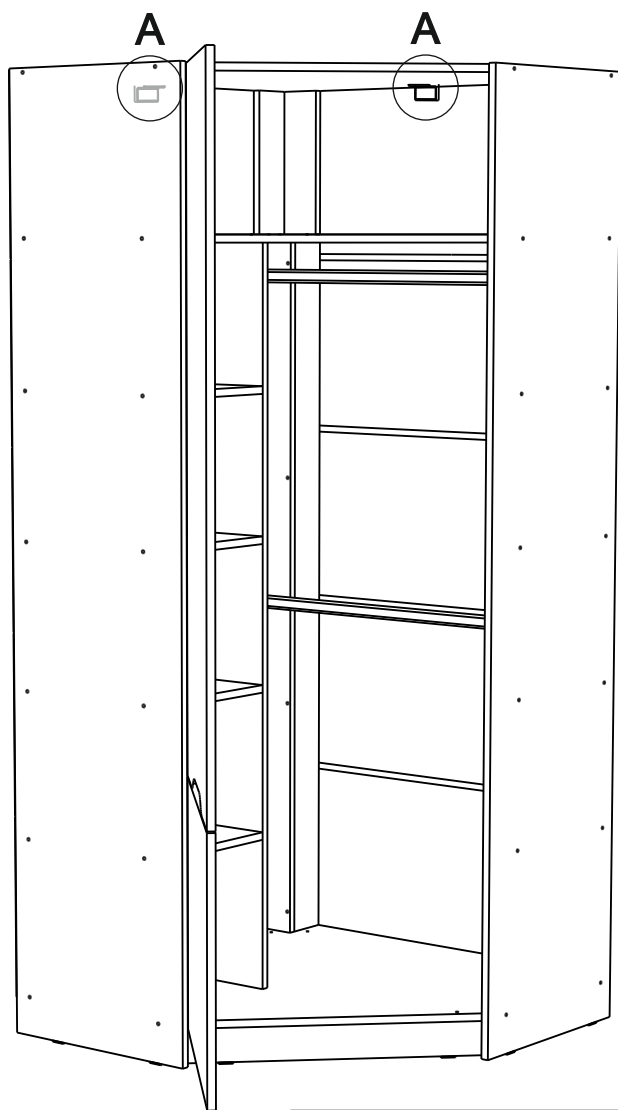
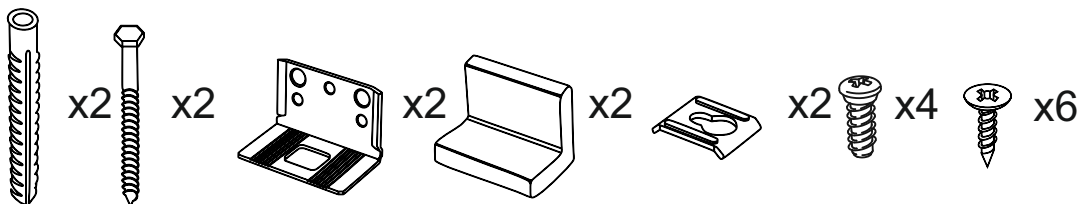
A1



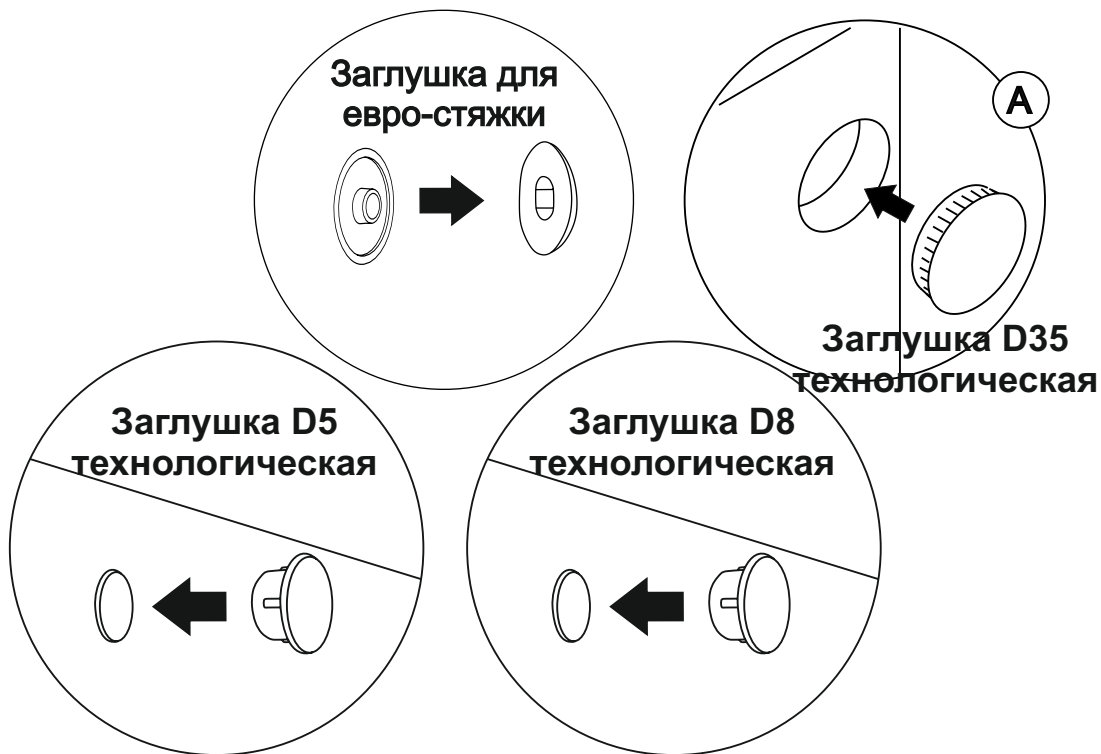
A2

20

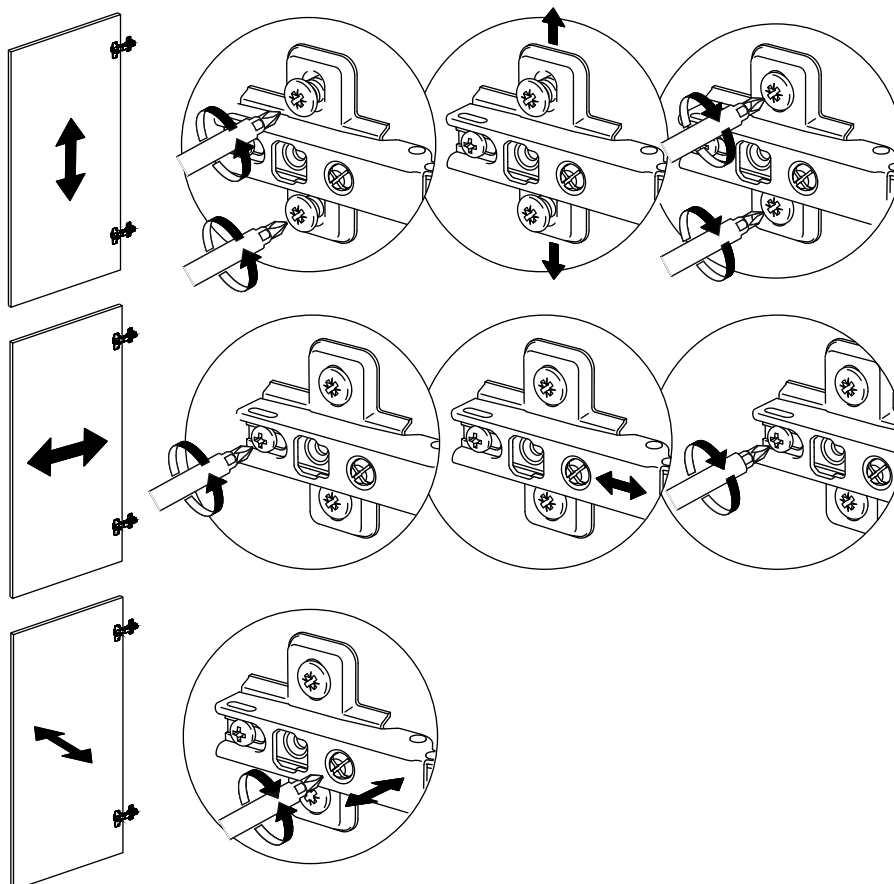




Установить все заглушки



Регулировка петель



Ваша мебель готова к эксплуатации!
 Спасибо, что выбрали «МК Стиль»!



mcstyle.ru

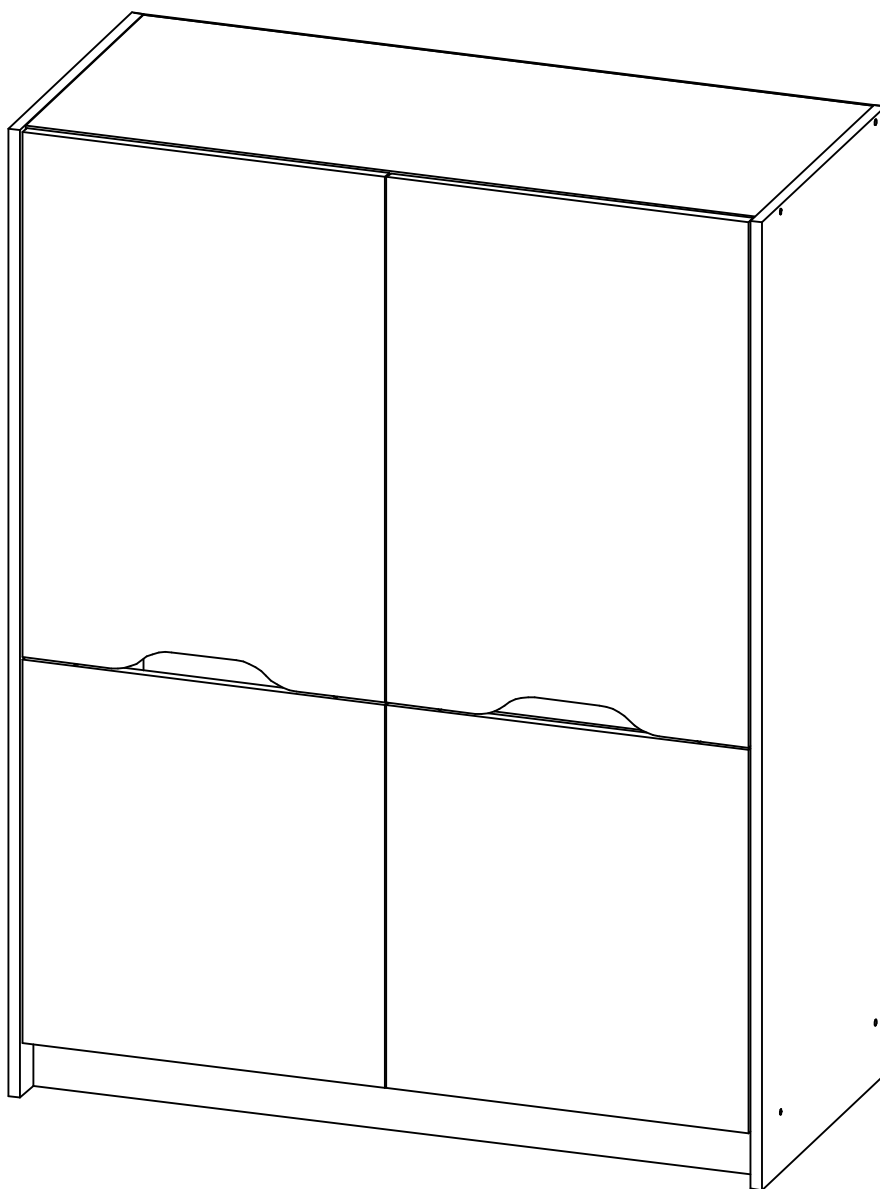


Производитель ООО "МК Стиль"
Россия, 440015, Пензенская обл.,
г.Пенза, ул. Аустрина, 166
тел.: +7 (8412) 90-81-32

Инструкция по сборке и эксплуатации мебели

RICH Шкаф ШК-004

Габариты: Д.1 016 x В.1 306 x Г.462 мм

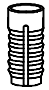

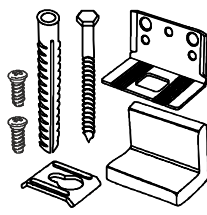
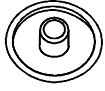
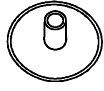
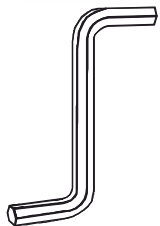


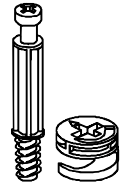
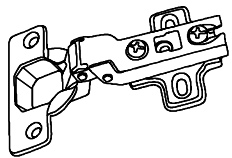


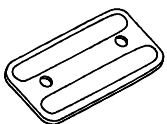
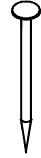
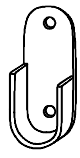



Уважаемые покупатели!

Рекомендуем доверить сборку Вашей мебели профессиональным сборщикам

Упаковка	Материал	Поз.	Наименование	Кол-во, шт	Размер, мм	
1	ЛДСП 16 мм(Каркас)	1	Бок правый	1	458	1306
	ЛДСП 16 мм(Каркас)	2	Бок левый	1	458	1306
	ЛДСП 16 мм(Каркас)	3	Перегородка	1	1199	394
	ЛДСП 16 мм(Фасад)	9	Створка левая	1	709	488
	ЛДСП 16 мм(Фасад)	10	Створка правая	1	709	488
	ЛДСП 16 мм(Фасад)	11	Створка	2	517	488
2	ЛДСП 16 мм(Каркас)	5	Вязка нижняя	1	984	438
	ЛДСП 16 мм(Каркас)	6	Вязка верхняя	1	984	438
	ЛДСП 16 мм(Каркас)	7	Полка	3	484	394
	ЛДСП 16 мм(Каркас)	8	Цоколь	2	74	984
	ЛХДФ 3,2 мм	12	Задняя стенка	3	409	1012
	Планка соединительная для ДВП	15	Планка соединительная для ДВП	2	984	
	Труба-штанга (3 м)	14	Труба-штанга (3м)	1	478	
	Фурнитура в коробе/комплектующая	500	Фурнитура (ВНУТРИ УПАКОВКИ)			

Набор фурнитуры

 Футорка пластик (дьюбель) D5,3 x 10 x16	 полкодержатель обычный x12	 навес уголок с накл.(35x45x50)+ Дюб.8*50мм + шуруп 6*60мм x1	 Заглушка для евро-стяжки ясень шимо светлый x18	 Заглушка для эксц. стяжки ясень шимо светлый x2
 Ключ для стяжки евро x1	 схема-сборки x1	 стяжка-евро 6,3*50 мм x18	 стяжка hettich эксцентриковая x2	 Петля четырехшарнирная внутренняя (к) x8
 Демпфер силиконовый x8	 Шуруп 3,5*15 мм цинк (hettich) x60	 подпятник x8	 Гвоздь 2 * 20 мм x100	 штангодержатель овальный хром x2
 Забивной соединитель фасадов Cuba d.5 мм, длина 70 мм x4				

При получении рекомендуется проверить мебель на предмет ее комплектности и внешних качественных признаков. Следует вскрыть упаковку, осмотреть лицевые панели, зеркала, стеклянные элементы, проверить наличие и комплектность фурнитуры, убедиться в отсутствии видимых дефектов. Необходимо помнить, что принятие мебели без указания на явные недостатки, которые могли быть обнаружены при обычном осмотре, лишает покупателя права впоследствии предъявлять по ним претензии. При этом недостатком или дефектом мебели не считаются:

- наличие определенных особенностей в его элементах, обусловленных стилистическим замыслом производителя в подборе исходных материалов или связанных с природным происхождением используемых материалов, с их несущественными отличиями фактур и/или оттенков.
- незначительная разность цветовых оттенков облицовочных тканей, а также покрытий из искусственной и натуральной кожи.
- незначительная разность цветовых оттенков и отличие рисунка и/или декора. Складки и морщины на обивочных материалах мягких элементов, возникающие по причине нагрузок в результате упаковки и/или в процессе транспортировки, и исчезающие после разглаживания рукой, также не являются дефектом.

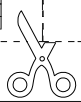
Общие условия эксплуатации и ухода за мебелью

1. Мебель должна эксплуатироваться в сухих и теплых помещениях, не подверженных перепадам температур, имеющих отопление и вентиляцию при температуре воздуха не ниже +10 град С и не выше +40 град С с относительной влажностью 45-75%. Существенные отклонения от указанных режимов приводят к значительному ухудшению потребительских качеств и повреждению мебели.
 2. Запрещается устанавливать нагревательные приборы (печки, плиты, духовки, световые элементы и др.) рядом с фасадами, т.к. контакт с поверхностями или воздухом, температура которых превышает 80 градусов по Цельсию может привести к оплавлению, деформации и отслоению пластика ПВХ от основы фасада. Избегать повышенной влажности. Рекомендуем установить принудительную вытяжку в зоне установки плиты.
 3. Во избежание выгибания и разбухания деталей из ЛДСП / МДФ следует оберегать их поверхность от длительного воздействия влаги. Недопустимо попадание на поверхности жидкостей, растворяющих пластики, пленку ПВХ (кислоты, растворитель, спирт, ацетон, бензин и др.).
 4. Следует оберегать фасады от механических повреждений, которые могут быть вызваны воздействием твердых предметов, абразивных порошков.
 5. Во избежании возникновения царапин, нельзя подвергать любому механическому воздействию рисунок на фасадах с фотопечатью.
 6. Старайтесь нагружать кухонные навесные шкафы и выдвигаемые кухонные ящики равномерно, обеспечивая равновесие скользящих частей. Предметы на полках рекомендуется размещать по принципу: наиболее тяжелые – ближе к краям (стенкам ящика), более легкие ближе к центру. Помните о недопустимости статической вертикальной нагрузки для выдвигаемых кухонных ящиков из ЛДСП более 5 кг, на полки шкафов и столов – более 8 кг. При эксплуатации выдвигаемых ящиков и раздвижных дверей не прилагайте чрезмерных усилий.
 7. Секции с полками из ЛДСП предназначены для хранения сухой посуды и кухонных принадлежностей. Для хранения мокрой посуды предназначены специальные секции с металлическими полками и закрепленным снизу поддоном.
 8. Не допускается длительное воздействие прямых солнечных лучей, которое может привести к цветовым изменениям на поверхностях мебели или материале обивки.
 9. После 6 месяцев эксплуатации мебели под нагрузкой может сложиться ситуация, когда некоторые механические детали, такие как петли, направляющие, замки и т.д., утратят оптимальную настройку, выполненную во время сборки и установки мебели. Смазка механических узлов со временем высыхает, теряет свои свойства. Подобные явления проявляются в затруднении и скрипе при открывании створок, механизмов раскладывания, механизмов выдвигания ящиков. В таких случаях не следует прилагать чрезмерные физические усилия, а необходимо выполнить своевременную регулировку петель или смазку подвижных частей механизмов специальными смазочными средствами. В процессе эксплуатации мебели резьбовые соединения следует периодически подтягивать.
- Для сохранения и поддержания мебели в хорошем состоянии в течение длительного срока рекомендуем прочитать подробные инструкции по уходу и эксплуатации мебели, представленные на нашем сайте mstyle.ru во вкладке «ПОКУПАТЕЛЯМ» в шапке сайта.

Гарантийные обязательства

Изготовитель гарантирует соответствие мебели требованиям ГОСТ 16371-2014, ГОСТ 19917-2014 при соблюдении условий транспортирования, эксплуатации, хранения и сборки. Гарантийный срок эксплуатации изделия - 3 года с даты производства. Гарантии не распространяются на изделия поврежденные при перевозке, а также при не соблюдении правил сборки, эксплуатации и хранения, изложенных в настоящей инструкции. Все виды деталей изображены схематично и могут отличаться от оригиналов. Производитель оставляет за собой право вносить изменения в конструкцию, не ухудшающие ее эксплуатационные характеристики.

Заявка на производство № от (дата выпуска)		EAC
Перечень используемой фурнитуры		
Наименование изделия		EAC
- Корпус/Фасад - (целовое исполнение изделия) [Серия номенклатуры]		
Наименование	Кол-во	
Петель 2*20 мм	100	
Защелка - для евро-створки Белфорд	58	
Защелка теологическая D 5 мм - Бокван	4	
Кноп для створки евро	1	
Коробка (2-хлитая) под фурнитуру 480x100x100 мм	1	
ножка 88°54'20 мм № 1 металл	10	
петля - четырехшарнирная накладная (сталь)	8	
поддержатель - обычный	8	
ручка 228 мм + мет 128 мм	3	
створка-евро 6,3°50 мм	58	
смазка-сборки	1	
шкант 8°30 мм	4	
шурип - 3,8°16 мм (nash)	80	



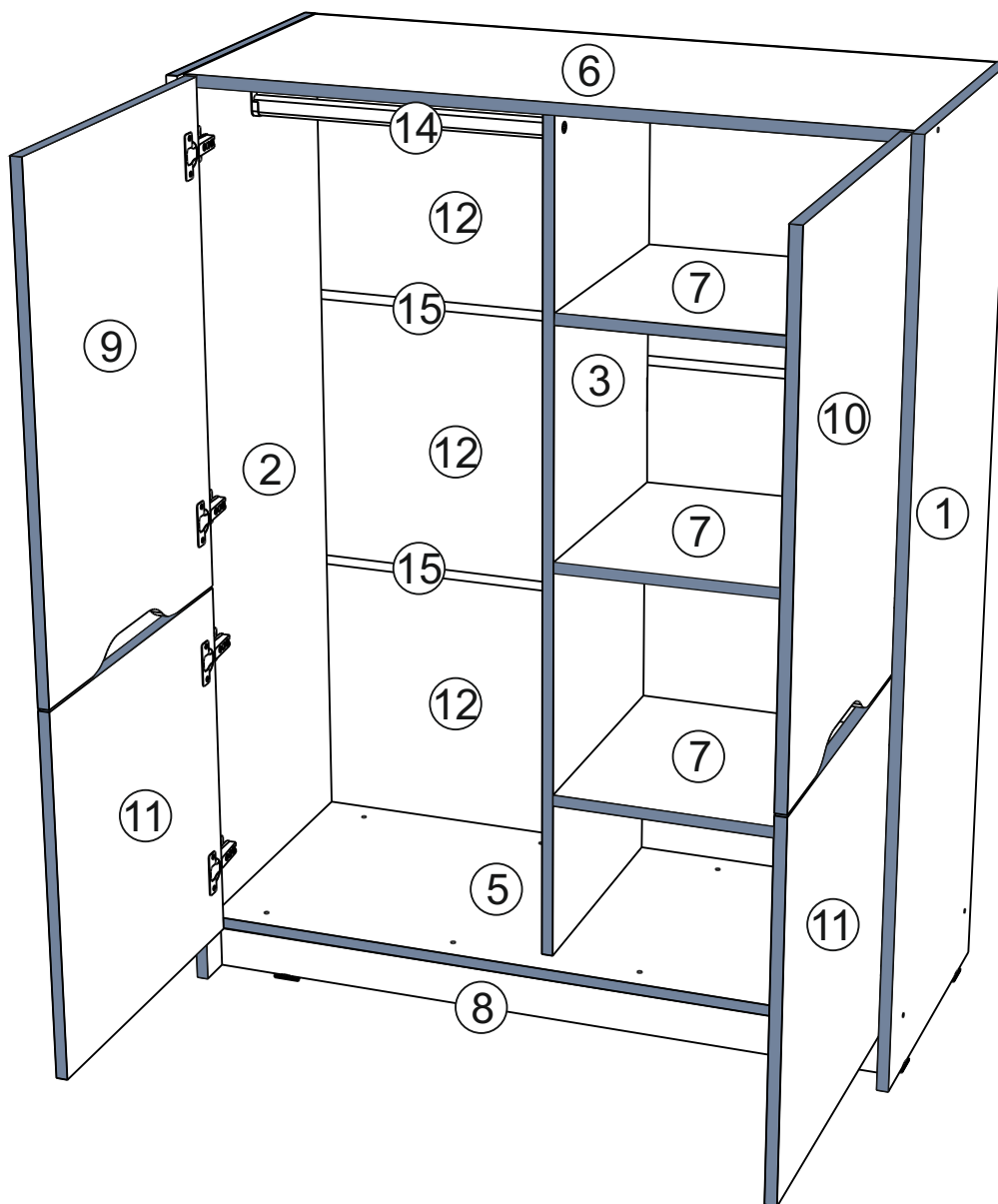
Ярлык для маркировки	
Название изделия	
- Корпус/Фасад - (целовое исполнение изделия) [Серия номенклатуры]	
Производство в России	18371-2014, 18917-1993
Производитель ООО "МК СТИЛЬ"	Длина x Высота x Глубина
440015, Пензенская обл., Пенза г.	в кг
Аустрия ул, дом № 188	3 года
Дата выпуска: хххххххх	10 лет
Соответствует ГОСТ	EAC
Габаритные размеры:	
Вес:	
Гарантийный срок:	
Срок службы:	



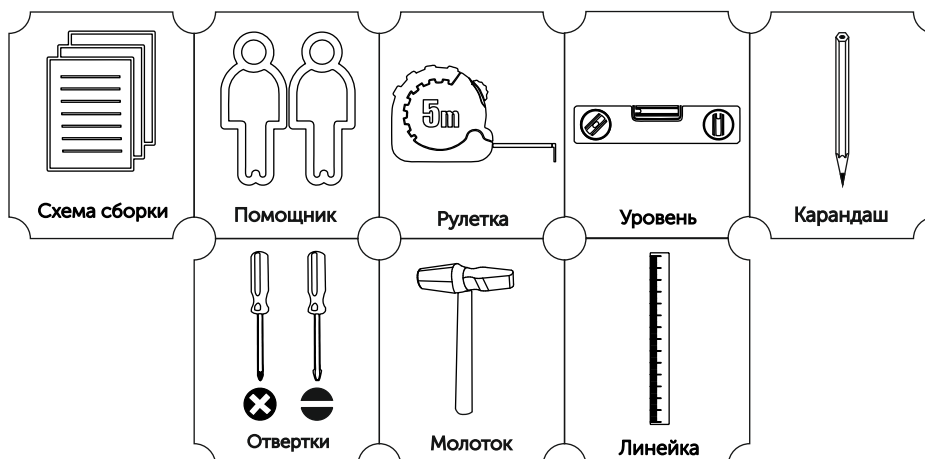
Вложенный в фурнитуру «Маркировочный ярлык» отрезать по линии и приклеить на заднюю стенку изделия по окончании сборки

СПАСИБО ЗА ПОКУПКУ

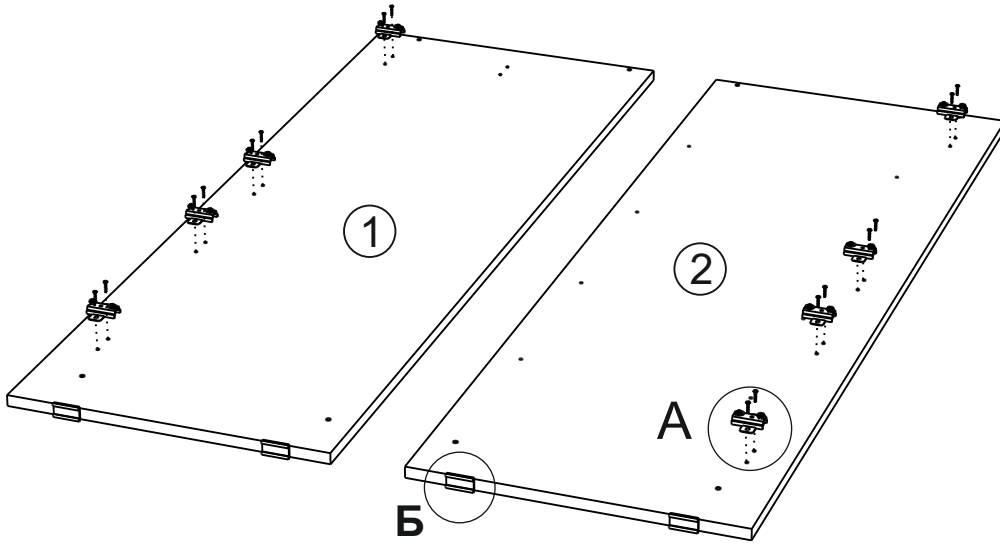
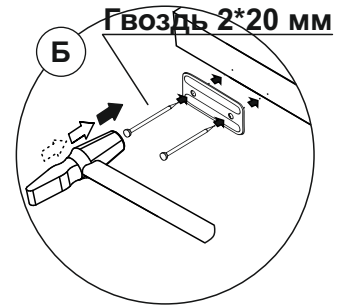
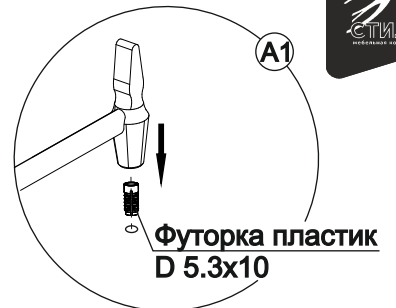
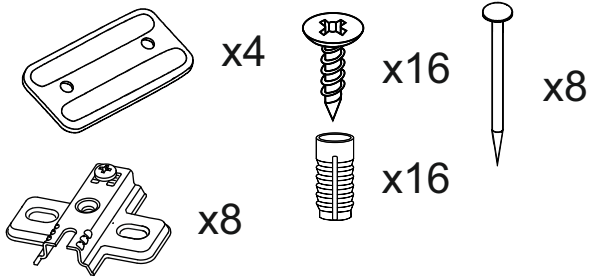
Условное обозначение:  - Кромочный материал



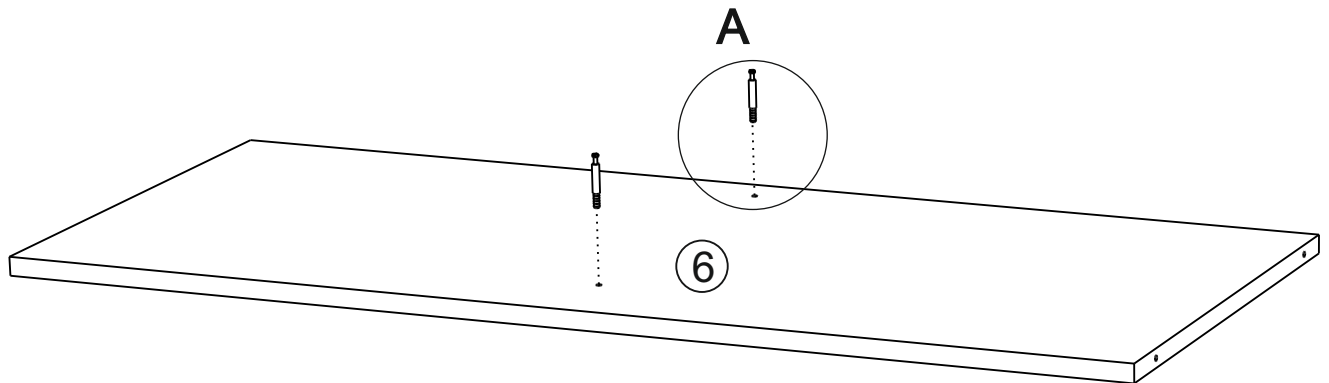
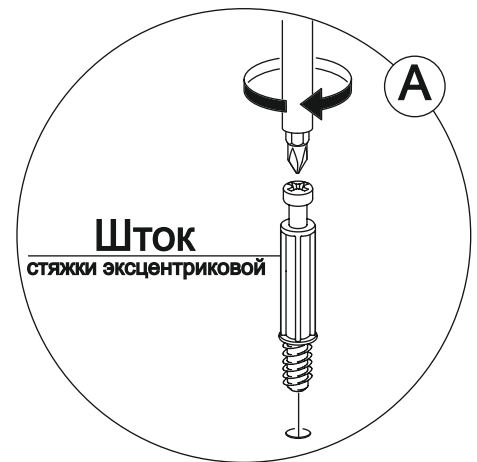
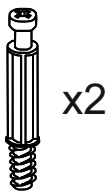
В процессе сборки Вам понадобится:



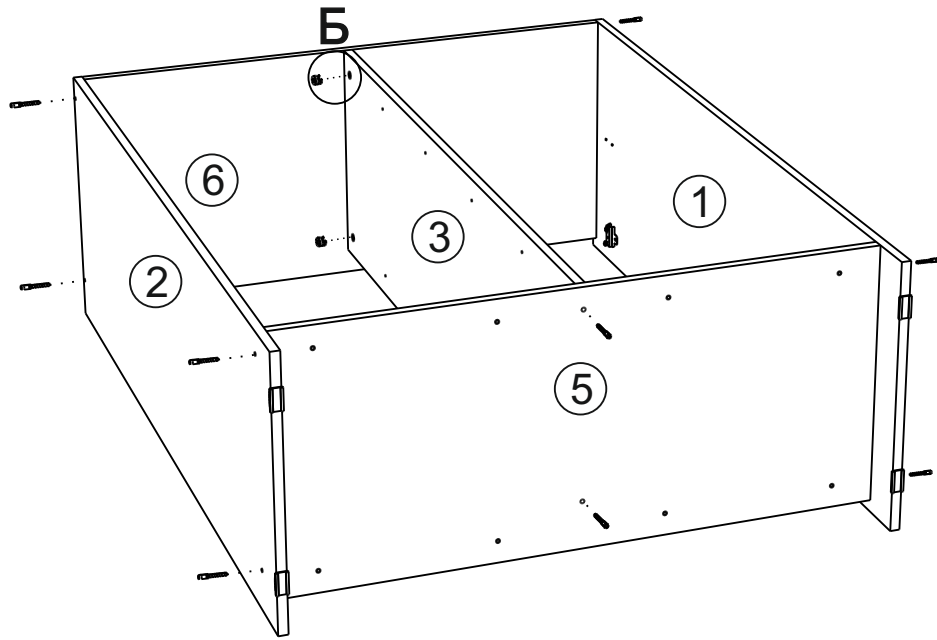
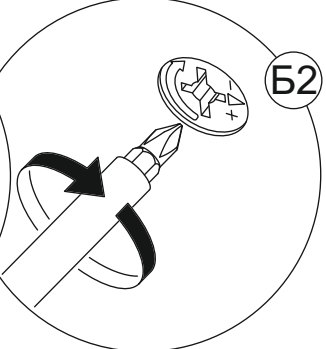
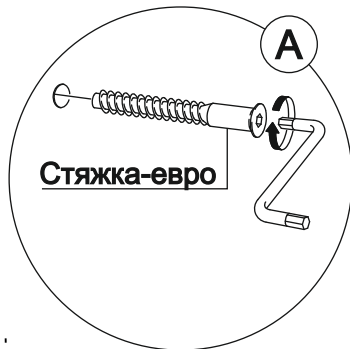
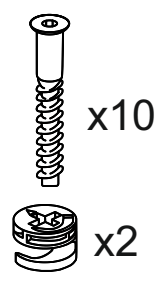
1



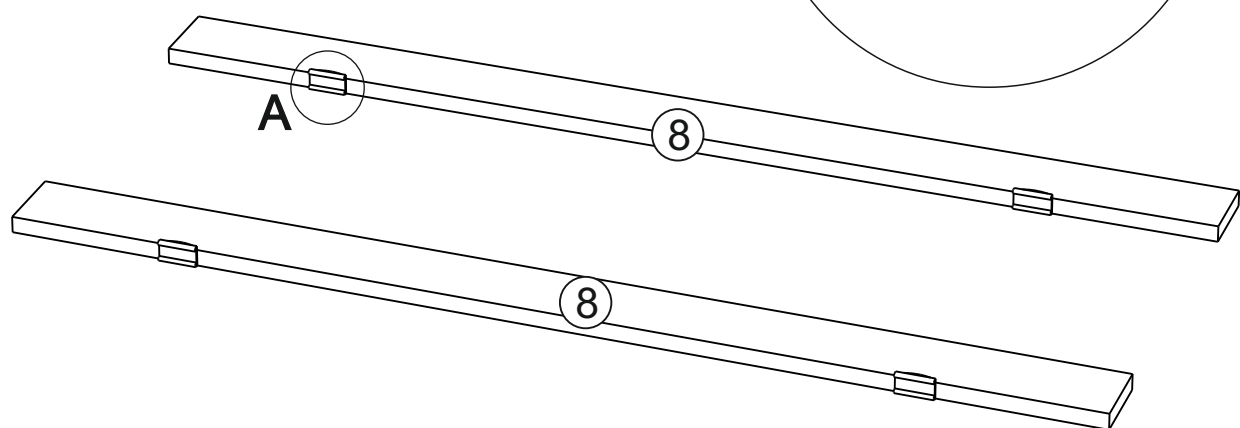
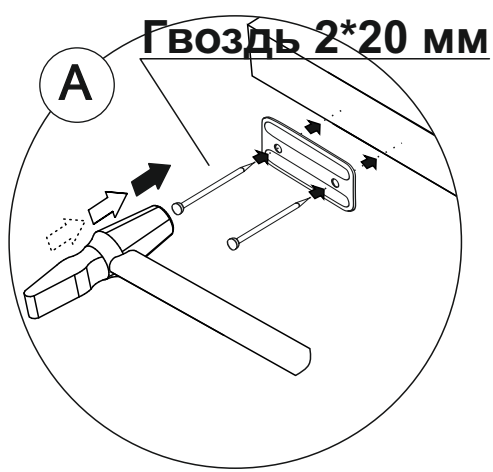
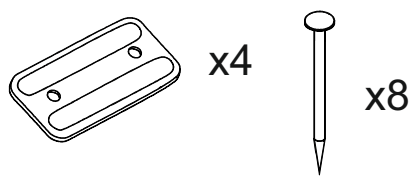
2



3

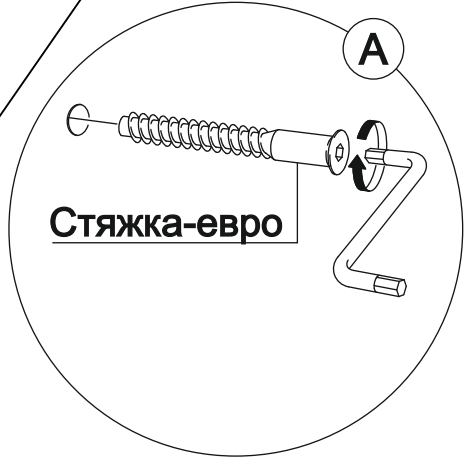
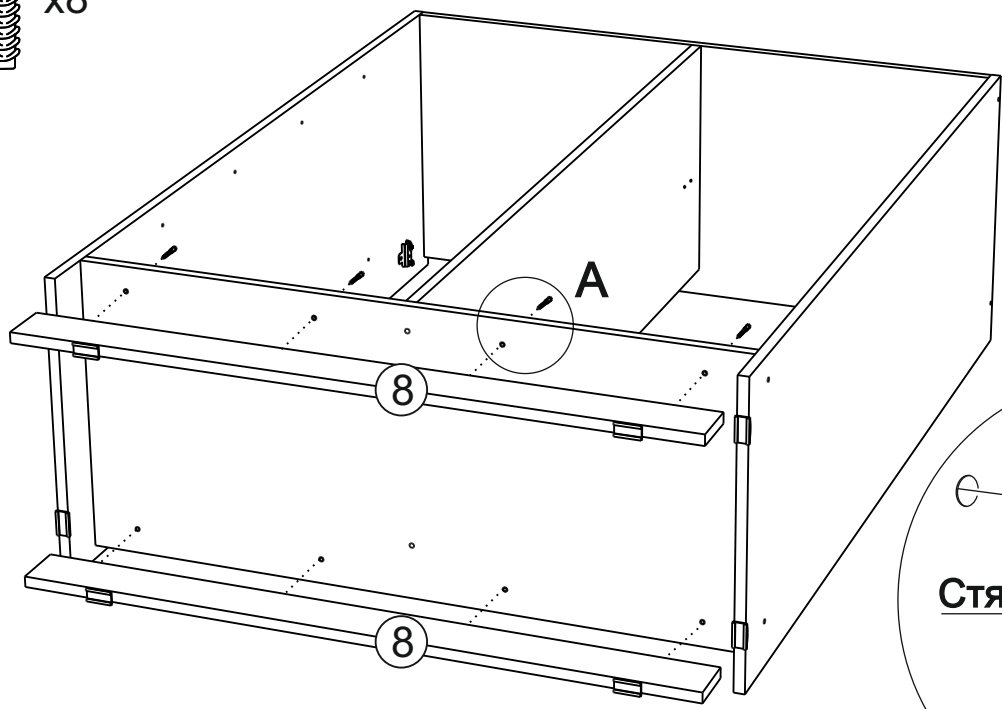
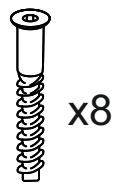


4

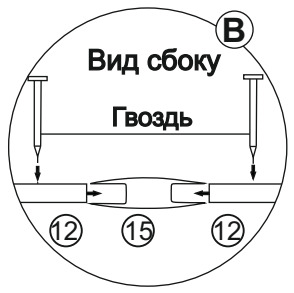
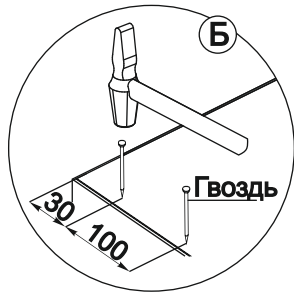
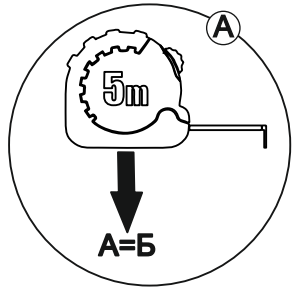
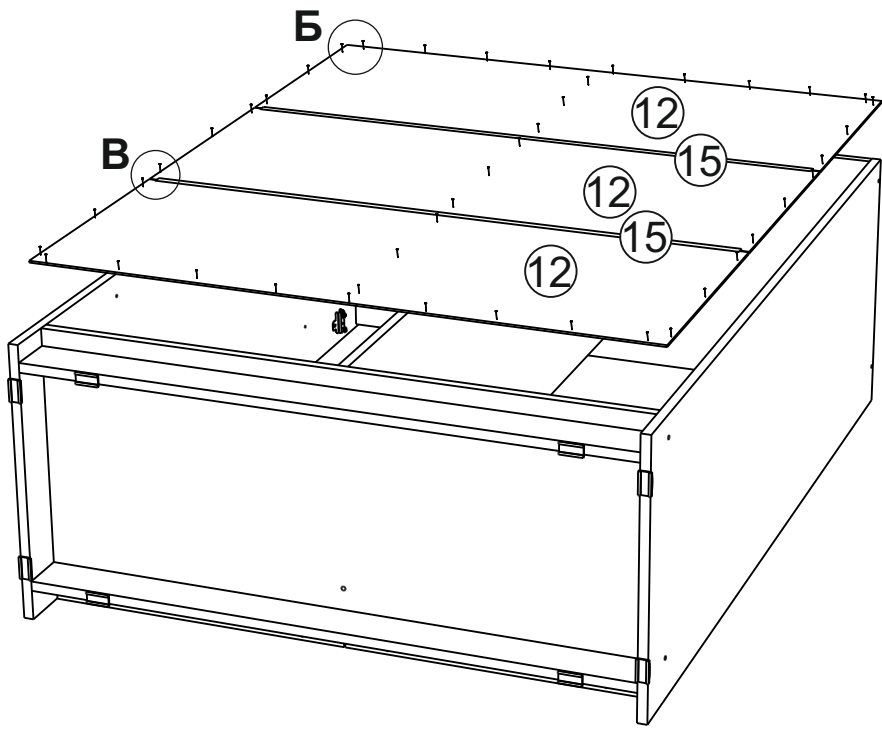
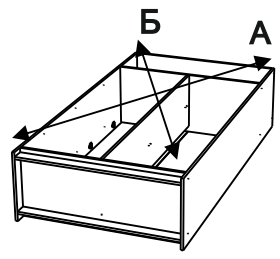
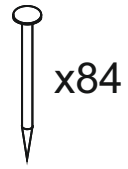


7

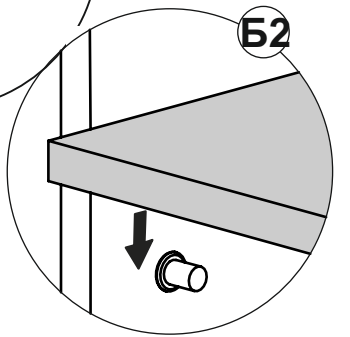
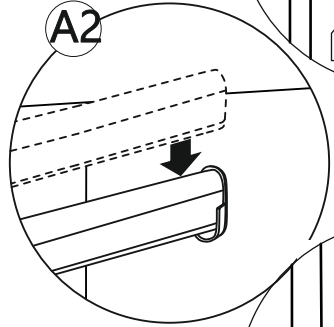
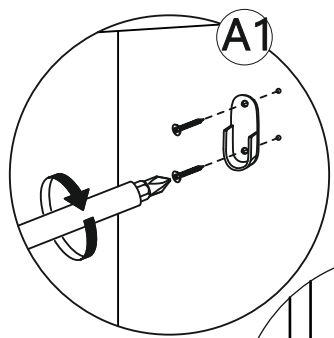
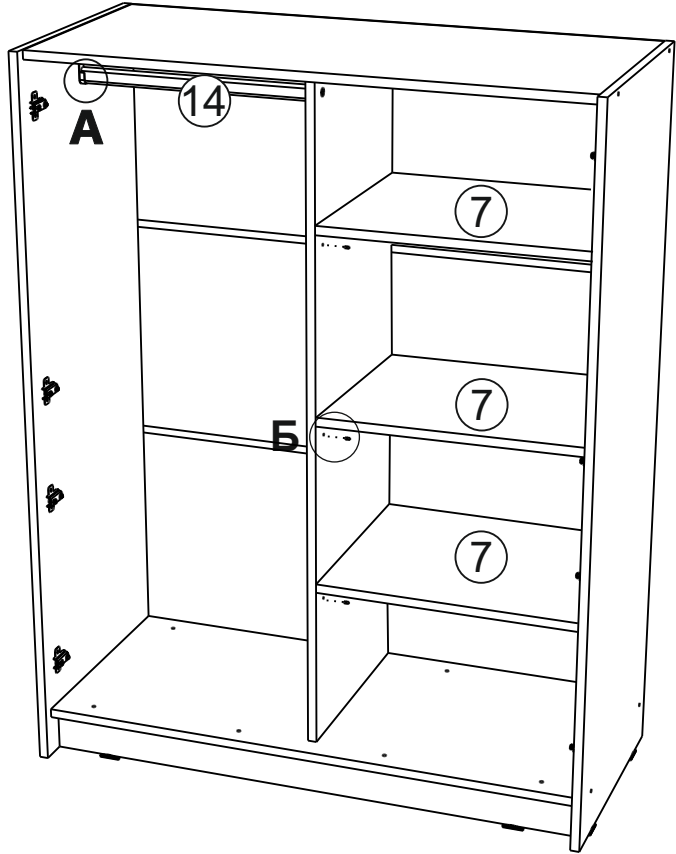
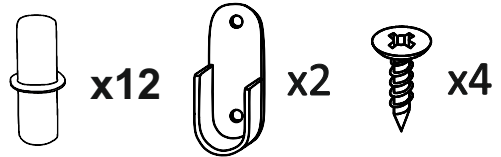
5



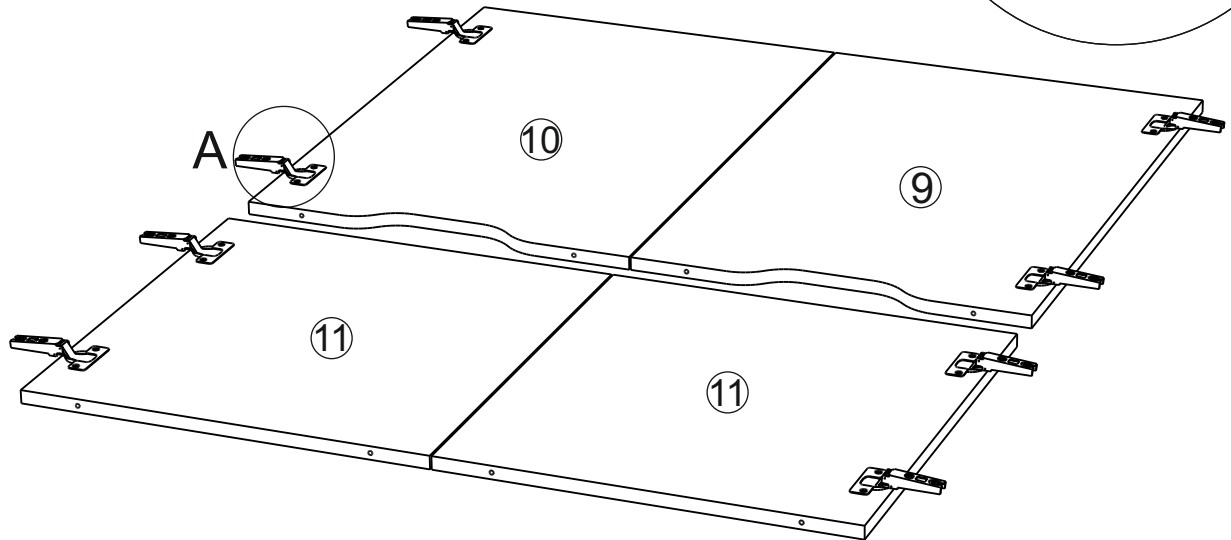
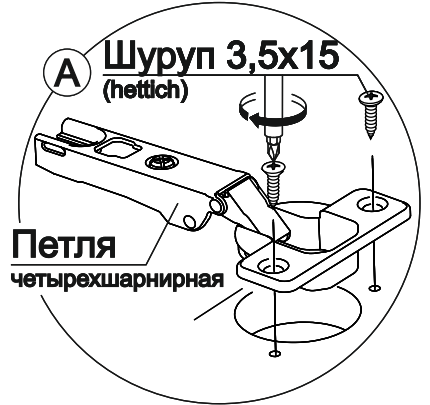
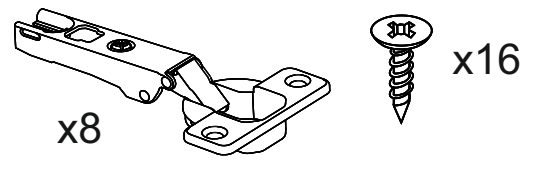
6



7

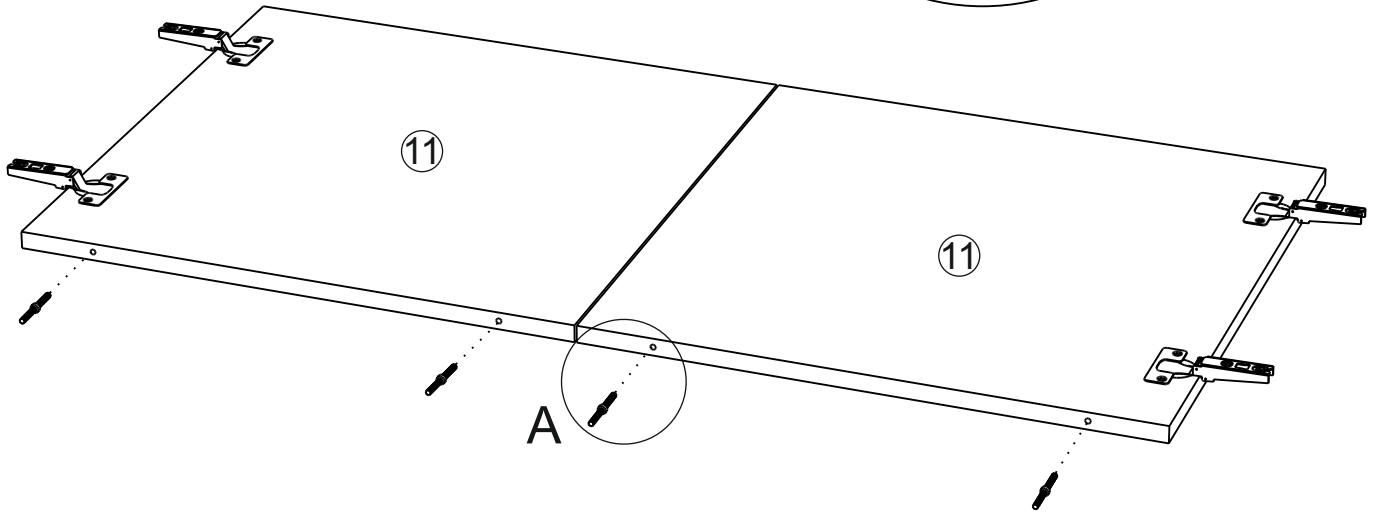
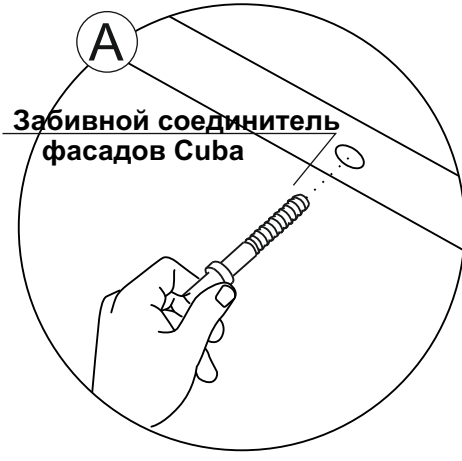
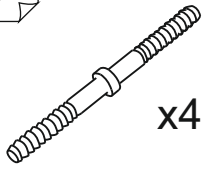


8

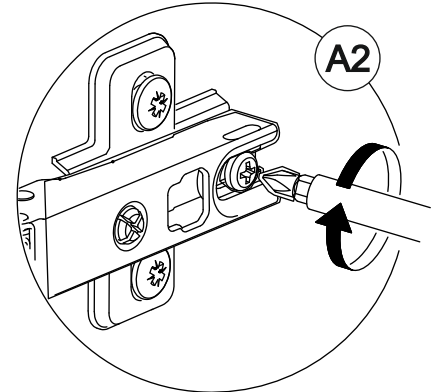
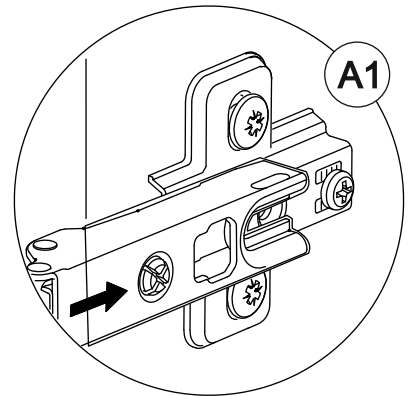
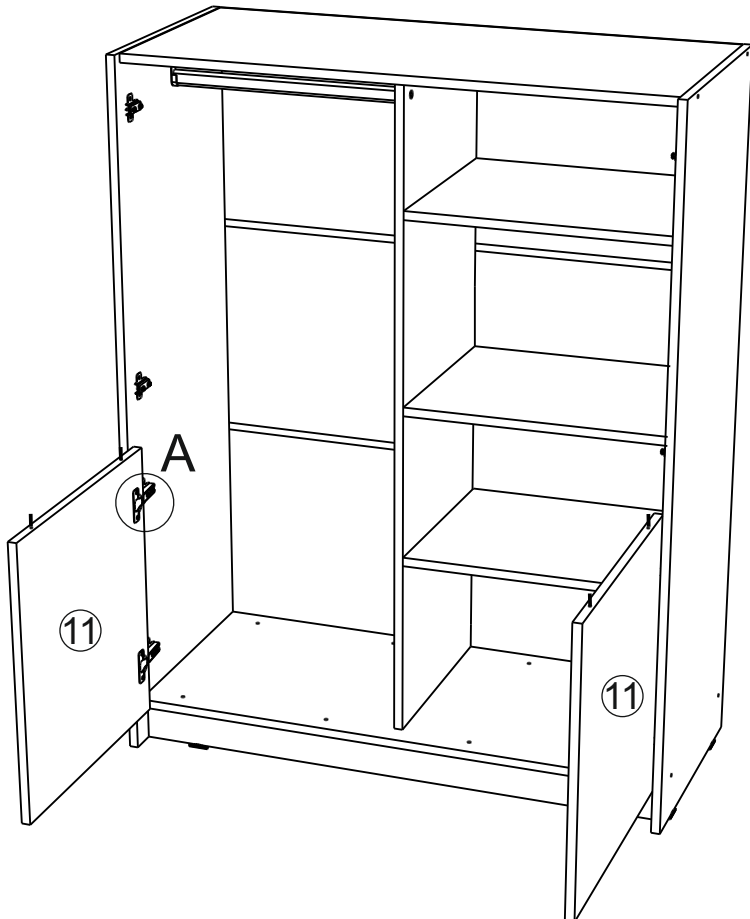


9

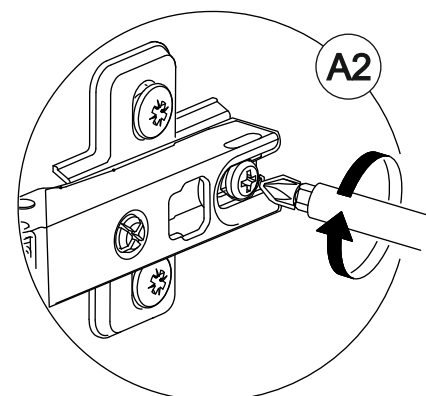
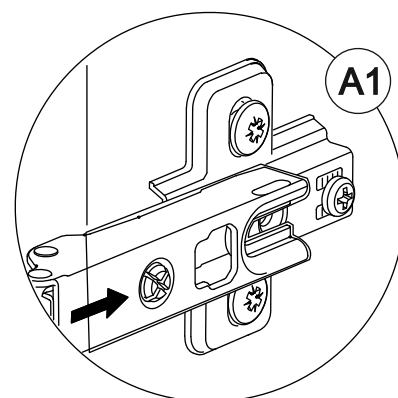
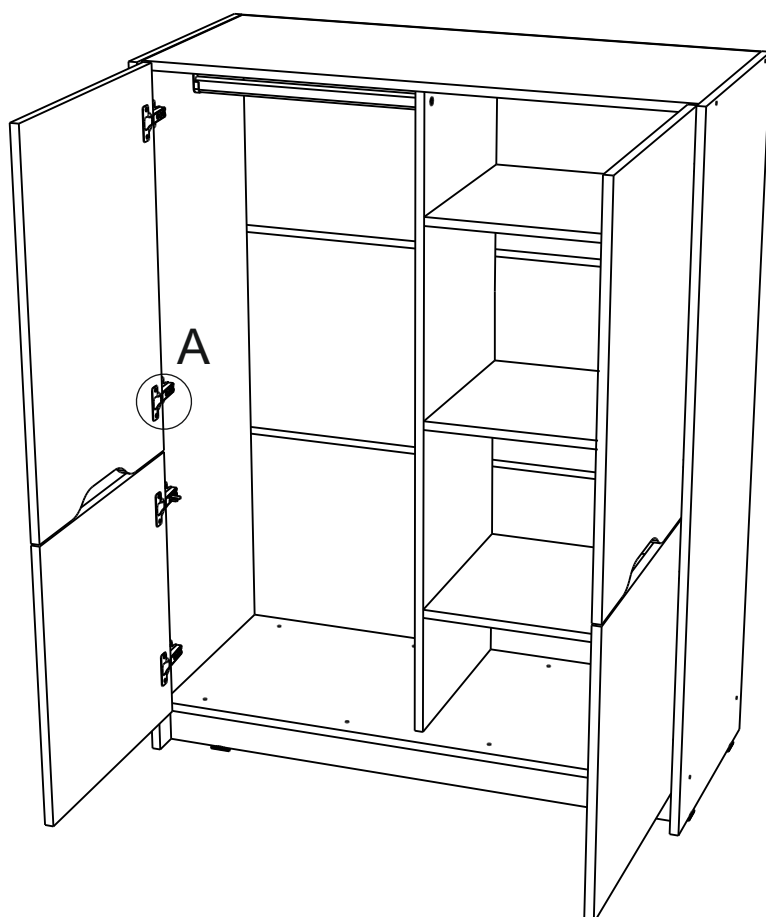
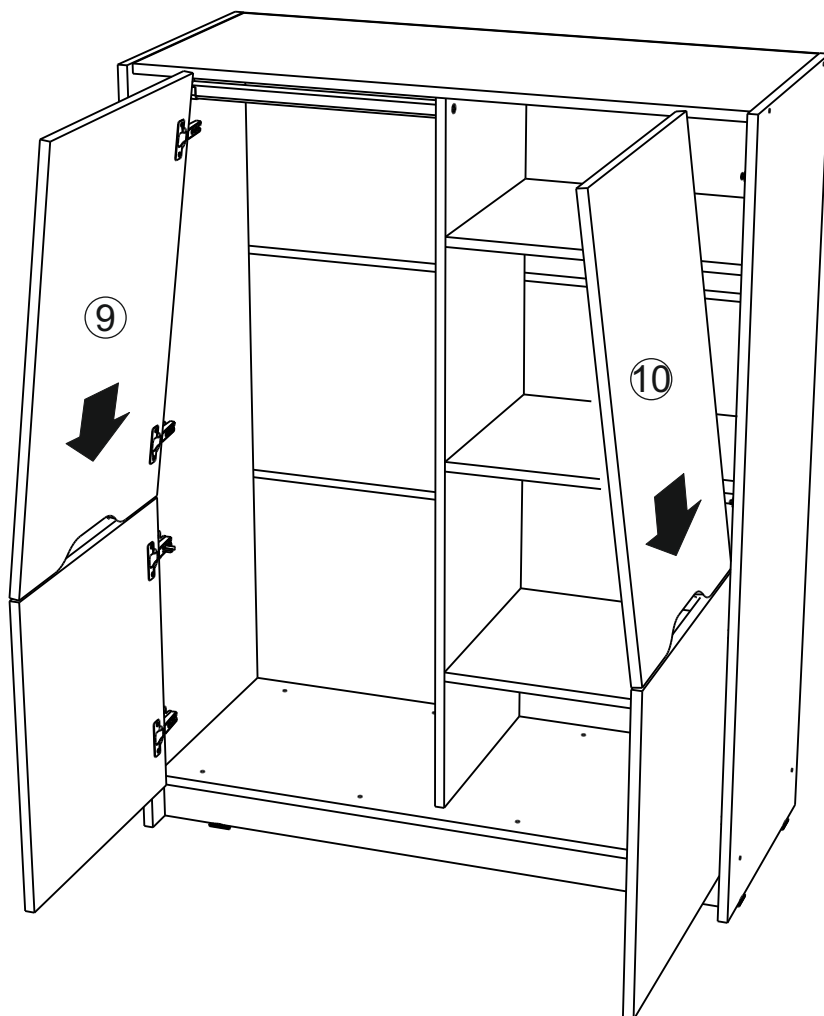
9

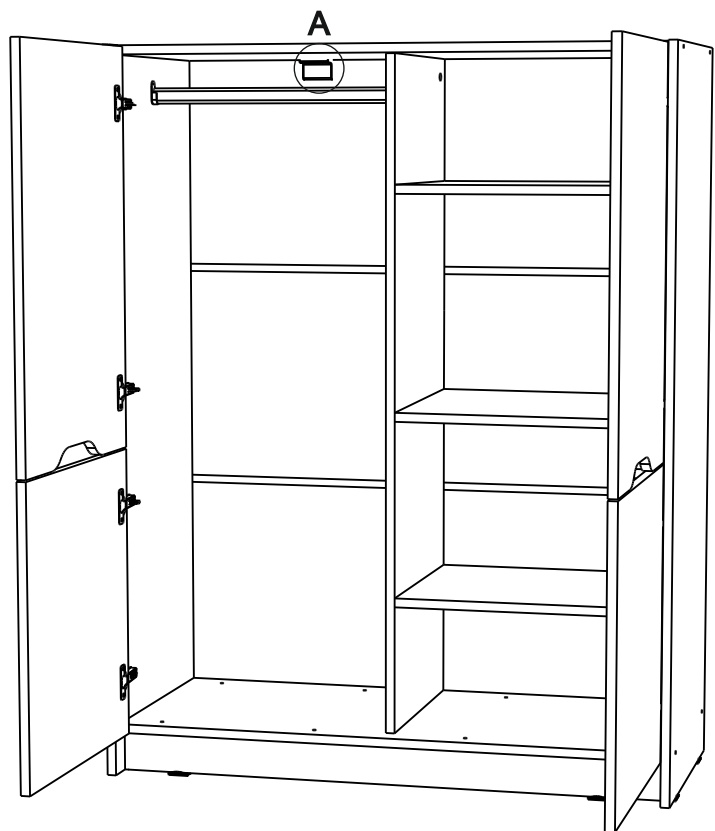
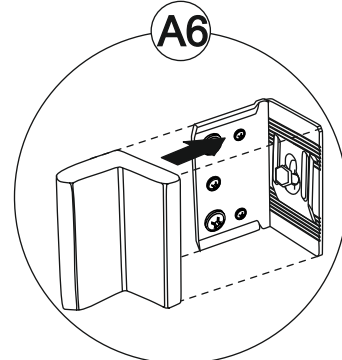
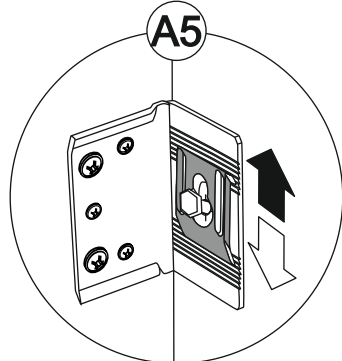
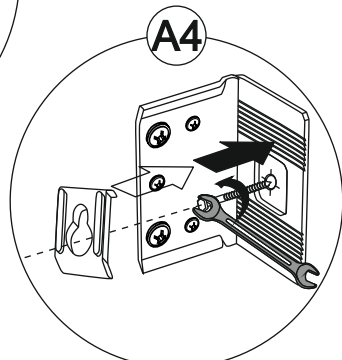
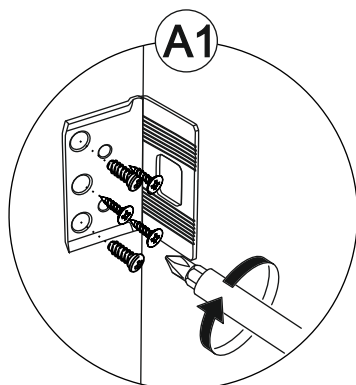
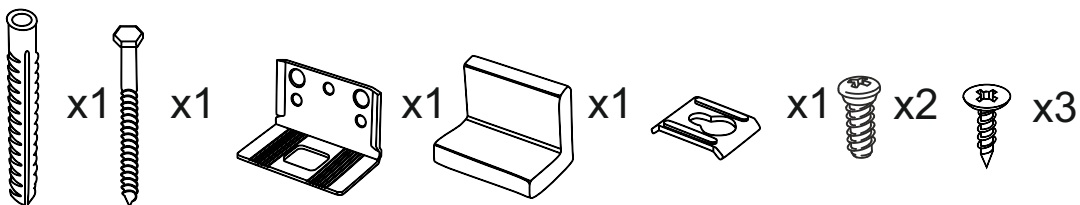


10



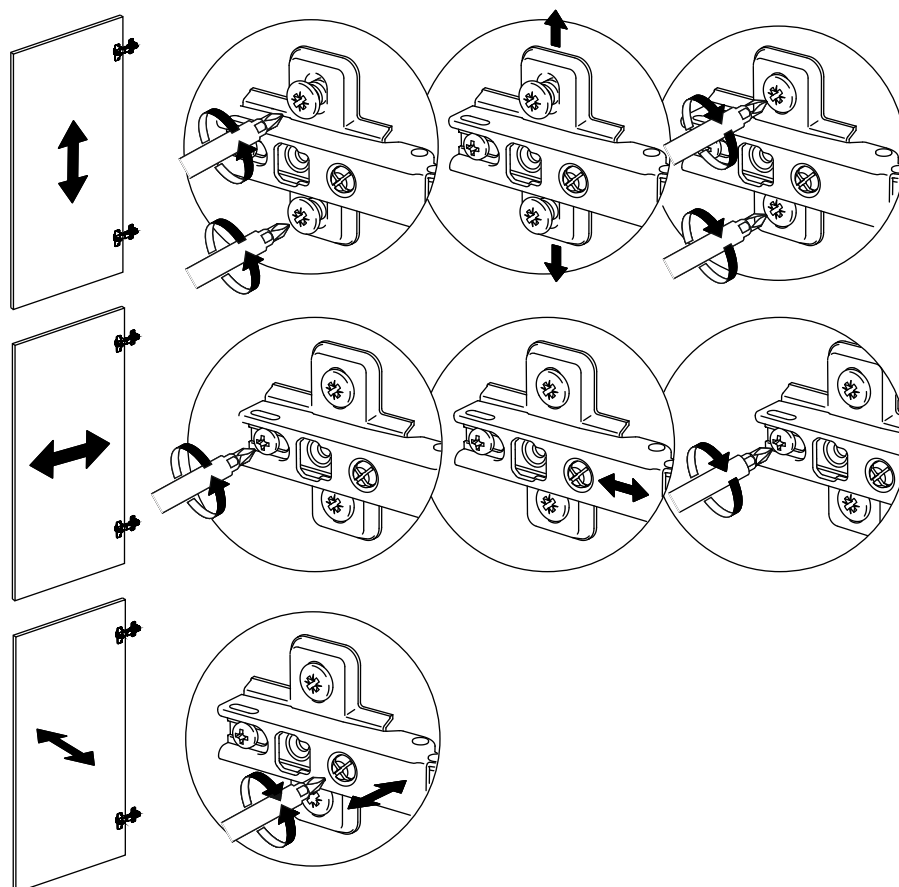
10



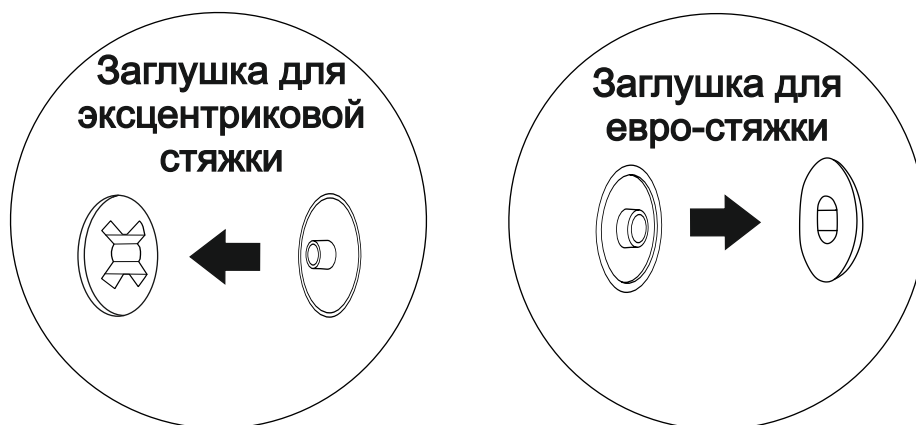


ВНИМАНИЕ!!!
 Во избежание опрокидывания изделия НЕОБХОДИМО произвести монтаж к стене!

Регулировка петель



Установить все заглушки



Ваша мебель готова к эксплуатации!
Спасибо, что выбрали «МК Стиль»!



mcstyle.ru