

Уважаемый покупатель, обращаем Ваше внимание на то, что внешний вид изделия во многом зависит от качества сборки.

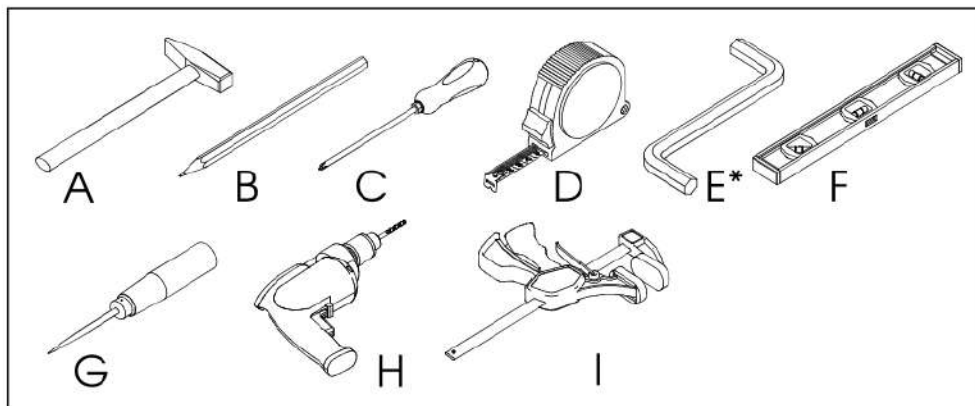
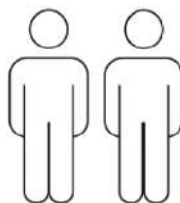
ПОДГОТОВКА К СБОРКЕ

До начала сборки внимательно ознакомьтесь с "Инструкцией по сборке".

1. Проверьте наличие мебельной фурнитуры.
2. Проверьте сохранность упаковки. Вскройте упаковку:
 - проверьте комплектность деталей,
 - определите назначение каждой детали,
 - ознакомьтесь с последовательностью сборки.
3. Подготовьте необходимый инструмент:
молоток (А), карандаш (В), крестообразная отвертка (С), рулетка (D), ключ шестигранный (Е), уровень (F), шило (G), дрель (H), струбцина (I).
4. Освободите место, где будет собираться и устанавливаться изделие. Сборку выполняйте на чистой и ровной поверхности. Мебель рекомендуется собирать на полу, предварительно постелив упаковочный картон или толстую мягкую ткань.

ДЛЯ СБОРКИ РЕКОМЕНДУЕТСЯ 2 ЧЕЛОВЕКА!

В случае возникновения затруднений со сборкой изделия, обращайтесь за помощью к квалифицированным специалистам.



* входит в комплект фурнитуры

ПРАВИЛА ХРАНЕНИЯ И ЭКСПЛУАТАЦИИ МЕБЕЛИ

1. Мебель, перевозимая при температуре ниже 0° С, охлаждается и при установке в помещении образуется конденсат, поэтому ее следует немедленно протереть чистой сухой мягкой тканью.
2. Мебель предназначена для эксплуатации в помещениях с температурой воздуха +10-28° С и относительной влажностью 50-70%. Не рекомендуется ставить мебель близко к источникам тепла, а также к сырým и холодным стенам, ее следует беречь от попадания прямых солнечных лучей.
3. На поверхности деталей не следует ставить горячие и влажные предметы. Нежелательно попадание кислот, щелочей и растворителей (спирт, бензин, ацетон).
4. Поверхности следует оберегать от механических повреждений, ударов и царапин, поскольку восстановить поверхность невозможно.
5. Поверхности мебели следует чистить специальным составом, который можно приобрести в магазине.
6. Зеркала и стекла рекомендуется чистить любыми средствами, предназначенными для этих целей.
7. Для предотвращения повреждения полового покрытия при перемещении мебели следует использовать подстилочный материал (картон, плотная ткань и т.п.)

ПОРЯДОК ПРЕДЪЯВЛЕНИЯ ПРЕТЕНЗИЙ НА КАЧЕСТВО МЕБЕЛИ

Претензии по некомплектности и производственным дефектам в течение гарантийного срока должны направляться покупателем непосредственно в магазин, где была приобретена мебель, с обязательным приложением товарного чека и упаковочных ярлыков. По дефектам, появившимся из-за несоблюдения покупателем правил эксплуатации и ухода за мебелью, претензии не принимаются.

К СВЕДЕНИЮ ПОКУПАТЕЛЯ

Предприятие оставляет за собой право вносить изменения в конструктивные элементы модели на основе внедрения передовой технологии, улучшающие качество выпускаемой продукции.

ГАРАНТИИ ПРОИЗВОДИТЕЛЯ

1. Гарантийный срок эксплуатации мебели 24 месяца со дня продажи.
2. Предприятие-изготовитель и магазин не гарантирует соответствие оттенков и текстур с представленными образцами.
3. За механические повреждения, возникшие при транспортировке, предприятие-изготовитель ответственности не несет.

ГРЕДУПРЕЖДЕНИЕ!!!

Мебель, особенно высокая как, например, шкафы, стеллажи или комоды, может опрокинуться. За исключением материального ущерба велика вероятность получения серьезных травм, даже опасных для жизни. Чтобы исключить опрокидывание мебели, необходимо надежно закрепить ее к стене, используя крепежные элементы и материалы соответствующие типу стены. В случае, если Вы не уверены в надежности крепежного материала, проконсультируйтесь у квалифицированного специалиста.

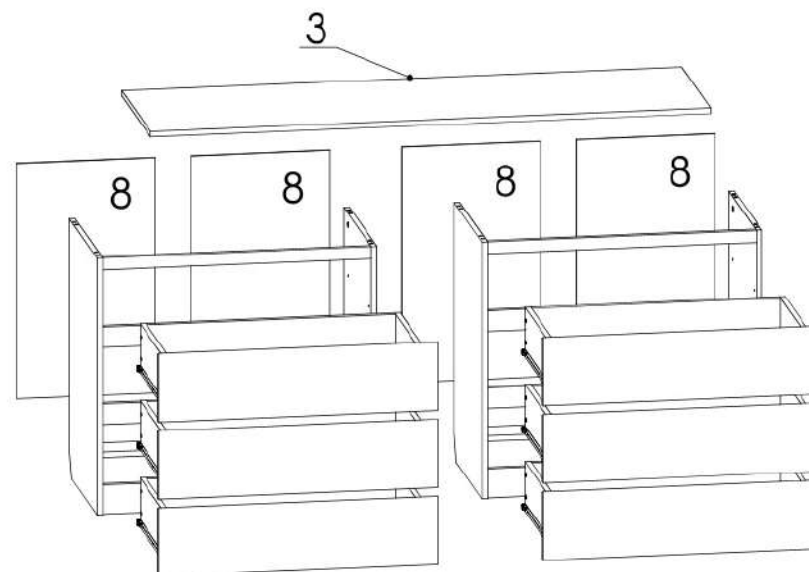
Безупречные эксплуатационные характеристики мебели обеспечиваются в случае, если мебель правильно установлена относительно горизонтальной и вертикальной плоскостей.

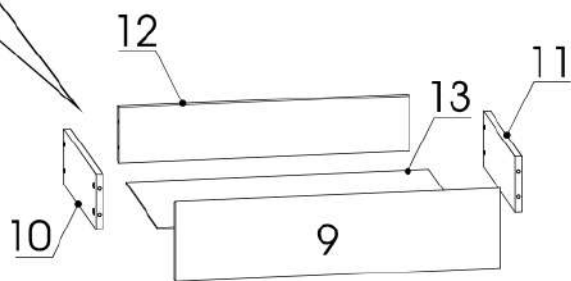
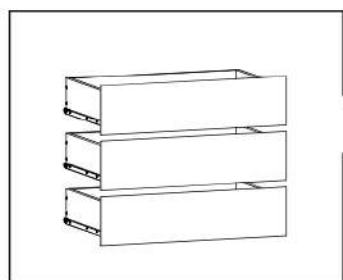
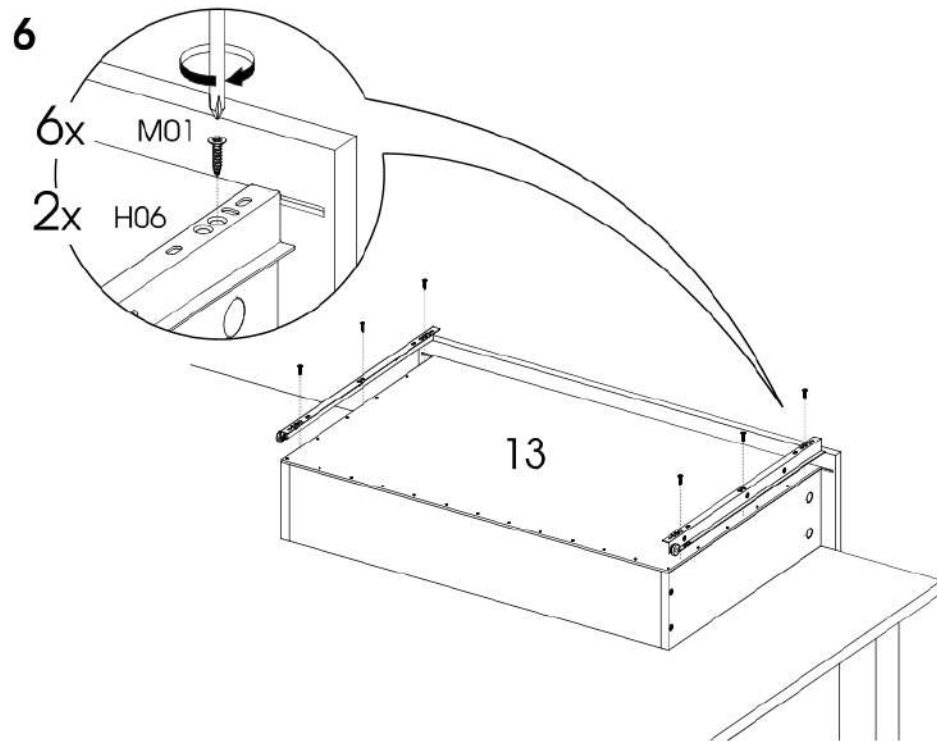
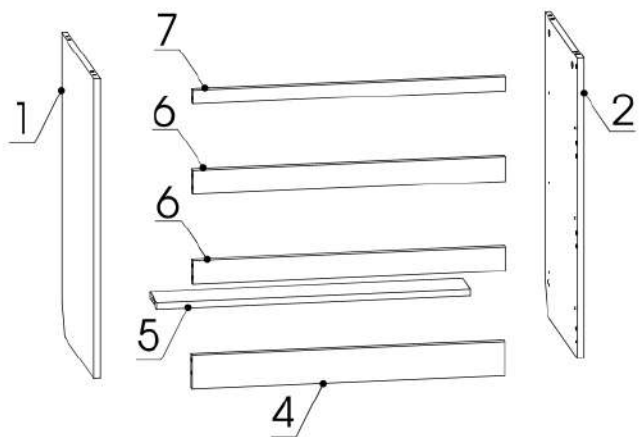
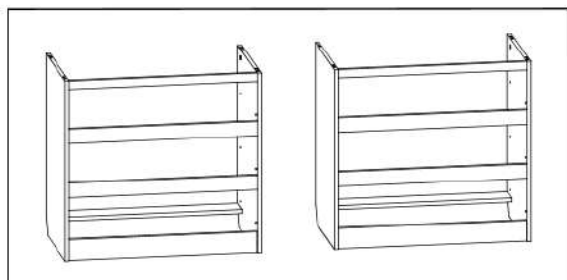
Постоянно следите за жесткой фиксацией шурупов, винтов и прочих соединительных элементов. При необходимости следует их подтянуть.

Не допускайте попадание мелких деталей в руки детей. Существует опасность удушья при проглатывании!!!

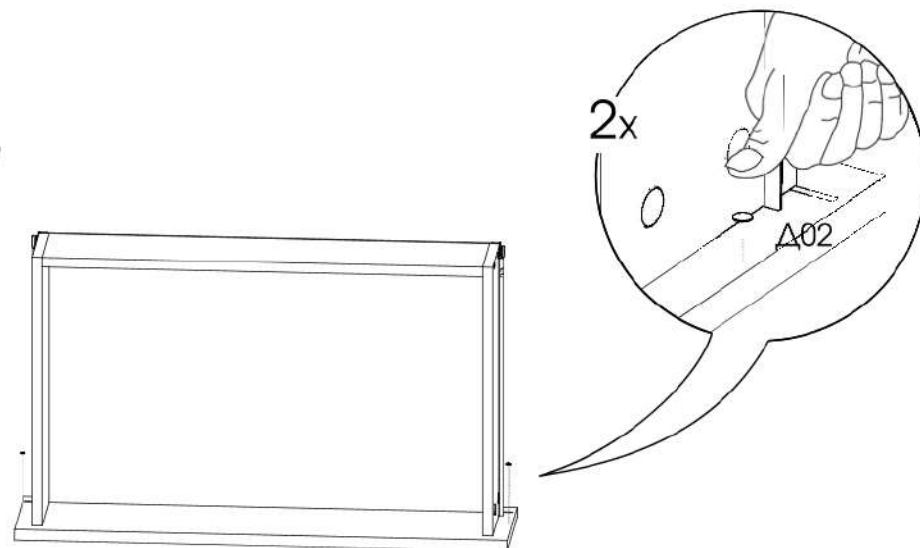
Упаковочный материал, например, полиэтиленовые пленка или пакеты, должны оставаться недоступными для детей!!!

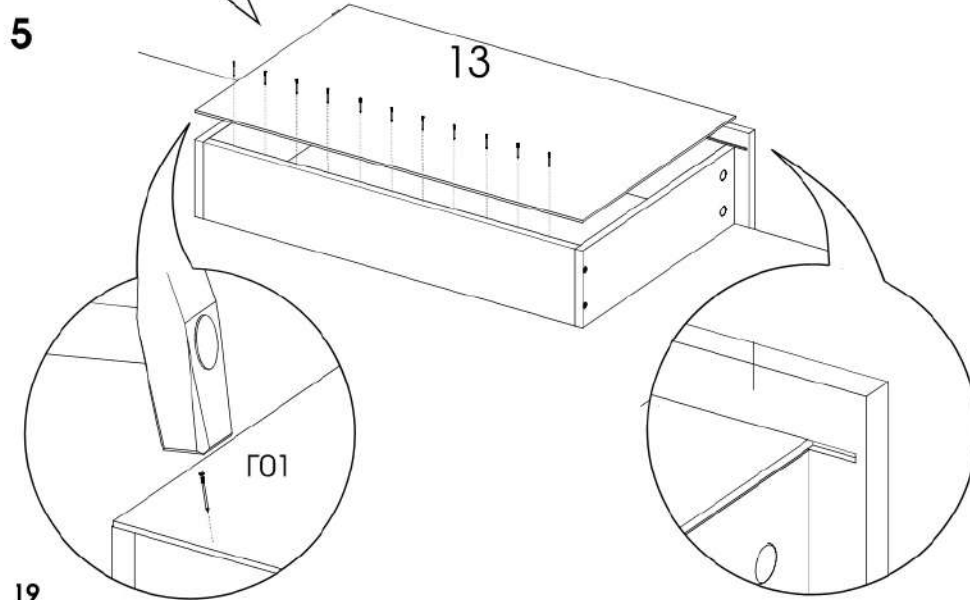
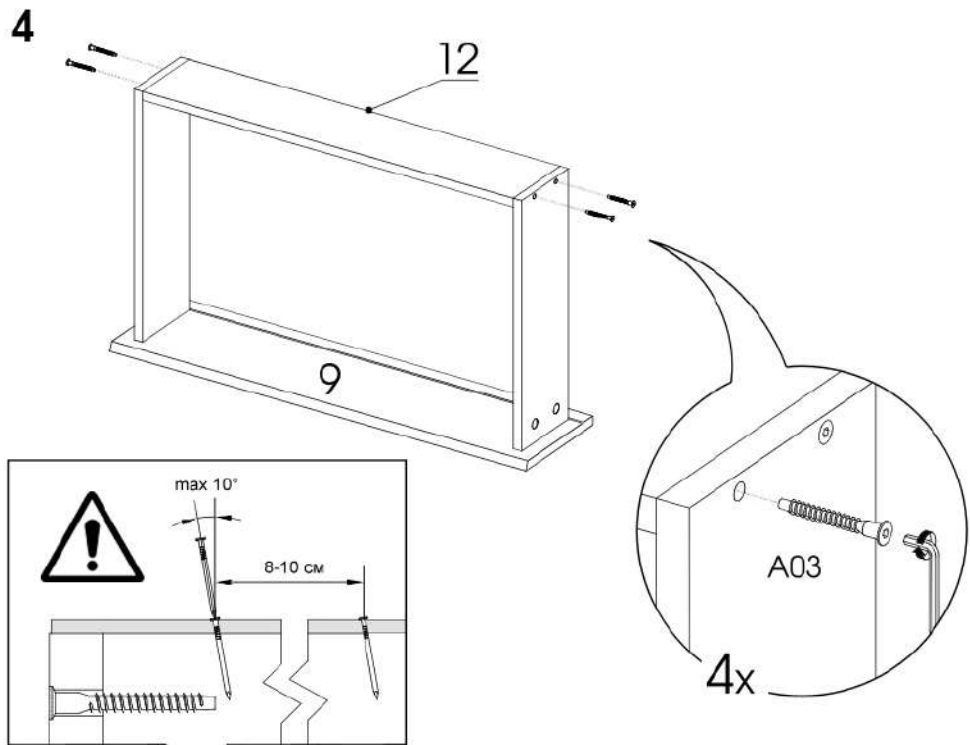
№ дет.	длина	ширина	материал	кол-во	наименование
1	700	395	ЛДСП	2	Боковина левая
2	700	395	ЛДСП	2	Боковина правая
3	1401	412	ЛДСП	1	Крышка
4	667	85	ЛДСП	2	Цокольная планка
5	667	106	ЛДСП	2	Царга жесткости
6	667	36	ЛДСП	2	Фасадная планка верхняя
7	667	60	ЛДСП	4	Фасадная планка
8	349	638	ХДФ	4	Задняя стенка
9	697	150	ЛДСП	2	Фасад ящика верхний
	697	199	ЛДСП	4	Фасад ящика
10	350	86	ЛДСП	2	Боковина верхних ящиков левая
	350	138	ЛДСП	4	Боковина нижних ящиков левая
11	350	86	ЛДСП	2	Боковина верхних ящиков правая
	350	138	ЛДСП	4	Боковина нижних ящиков правая
12	611	86	ЛДСП	2	Задняя стенка верхних ящиков
	611	138	ЛДСП	4	Задняя стенка нижних ящиков
13	355	640	ХДФ	6	Дно ящика



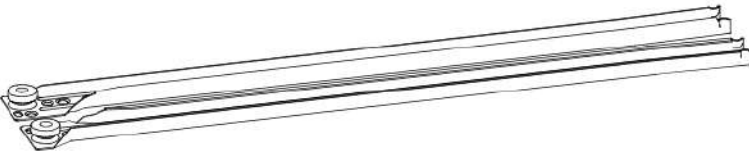
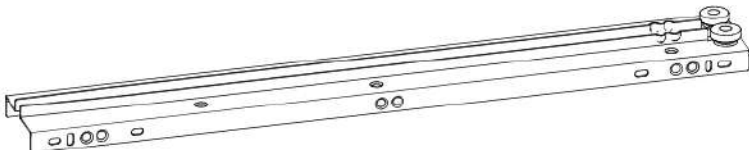



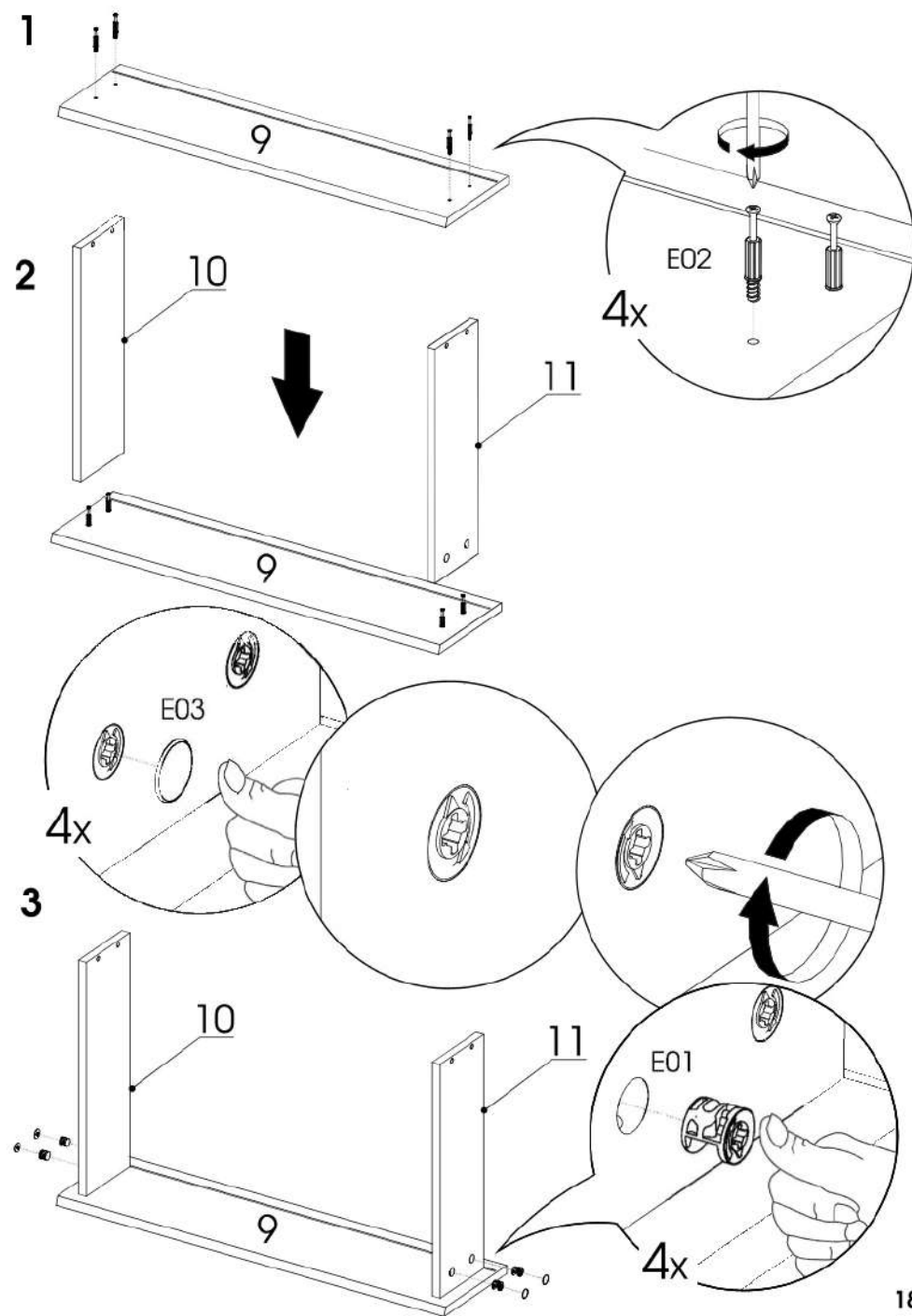
7

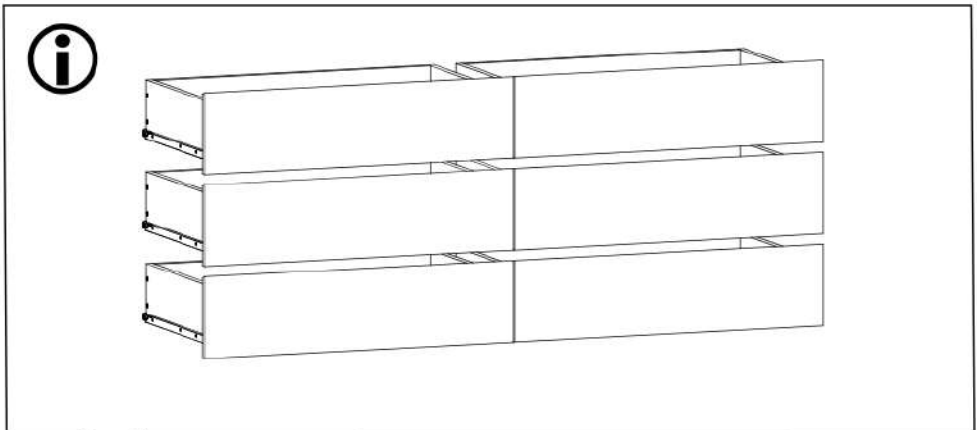




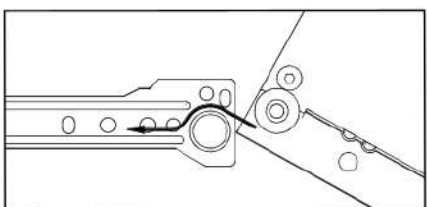
A03	конфирмат 7x50	C01	шкант мебельный	E01	эксцентрик	E02	шток эксцентрика
	24 шт		36 шт		40 шт		40 шт
E03	заглушка для эксцентрика	M01	шуруп 3.5x16	M03	шуруп 6.3x11	Г01	гвоздь 1.4x25
	24 шт		52 шт		24 шт		80 шт
Δ03	подпятник	Δ02	демпфер	E06	стяжка межсекционная	E07	стяжка межсекционная
	8 шт		12 шт		2 шт		2 шт
C10	уголок крепежный			M11	шуруп 4.0x16 с прессшайбой		
				2 шт			
				2 шт			

H05	пара роликовых направляющих 350 (корпус)
	
6 ШТ	
H06	пара роликовых направляющих 350 (ящик)
	
6 ШТ	
Δ04	соединительный профиль
	
2 ШТ	

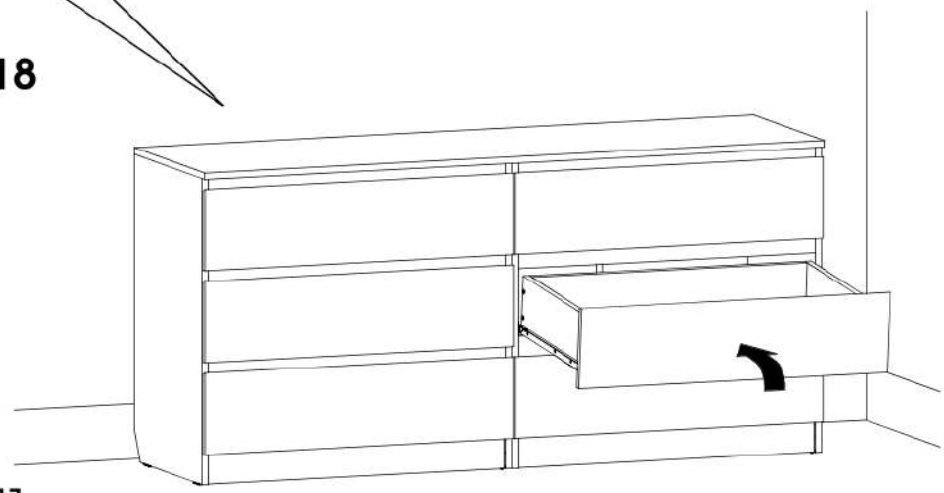




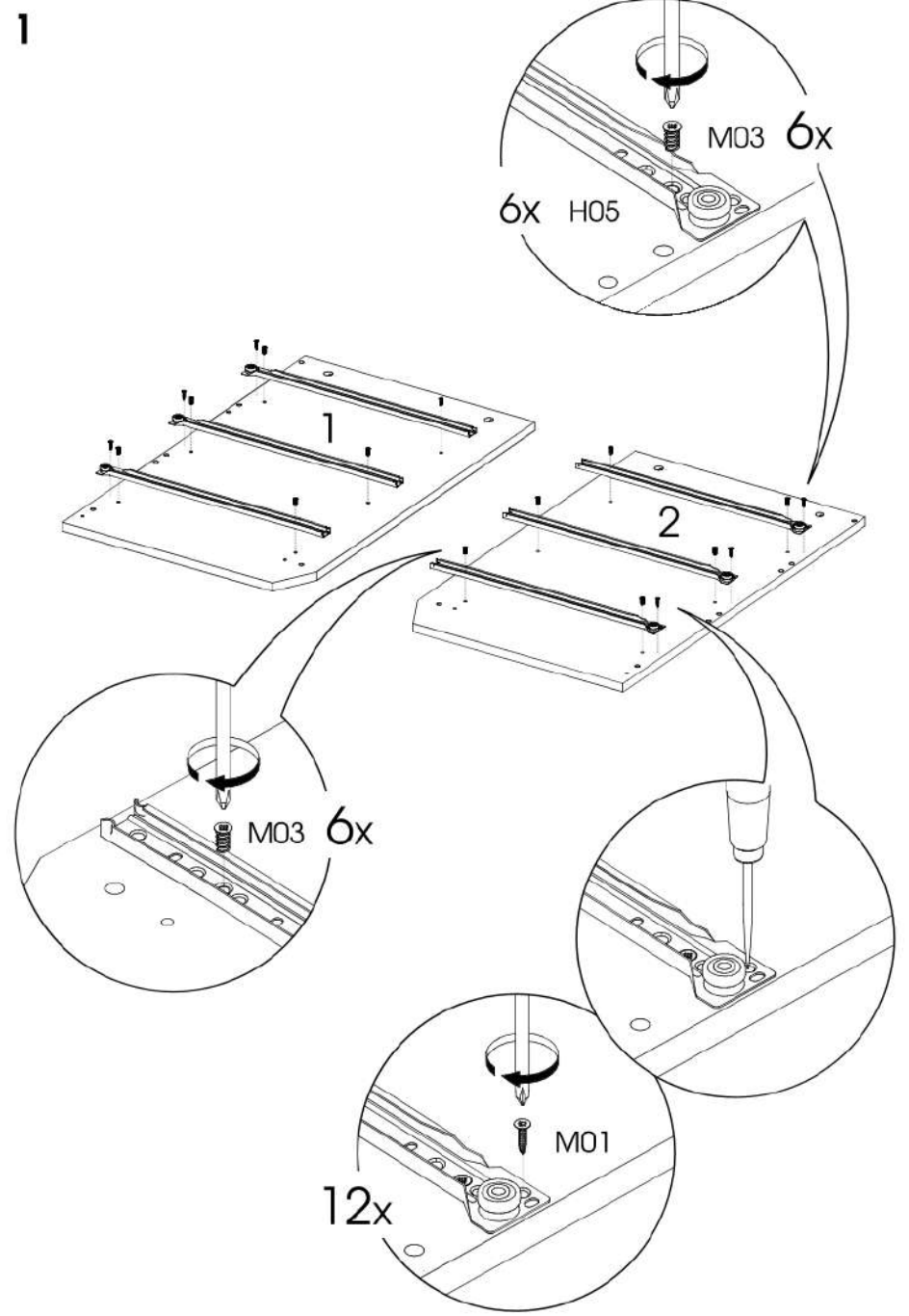
стр. 18



18

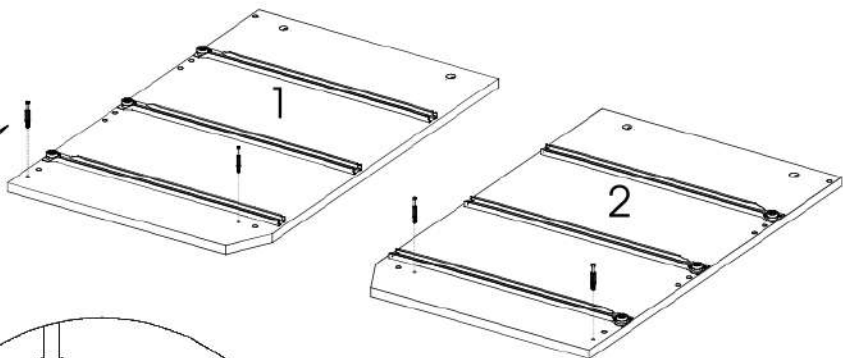


17



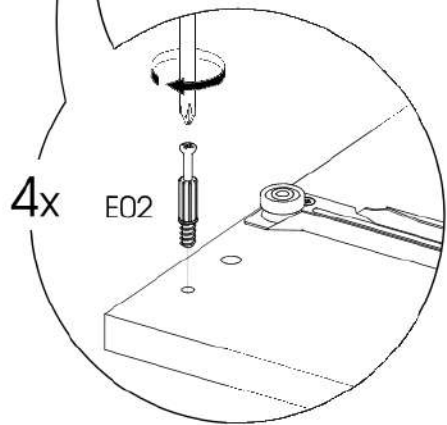
6

2

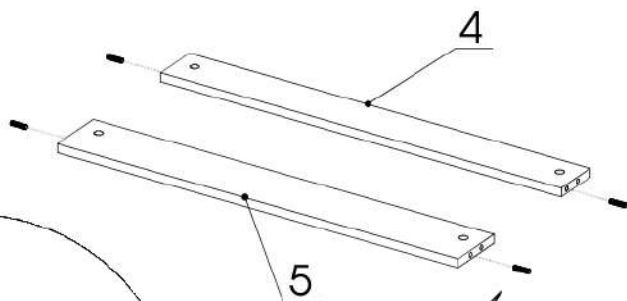


4x

E02

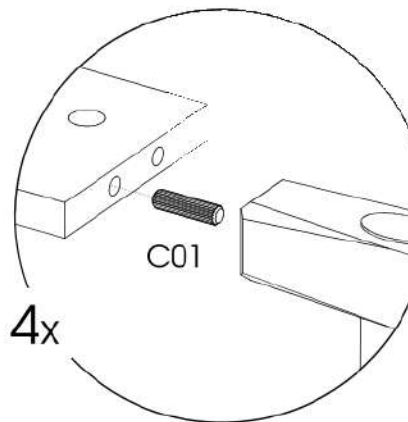


3



4x

C01



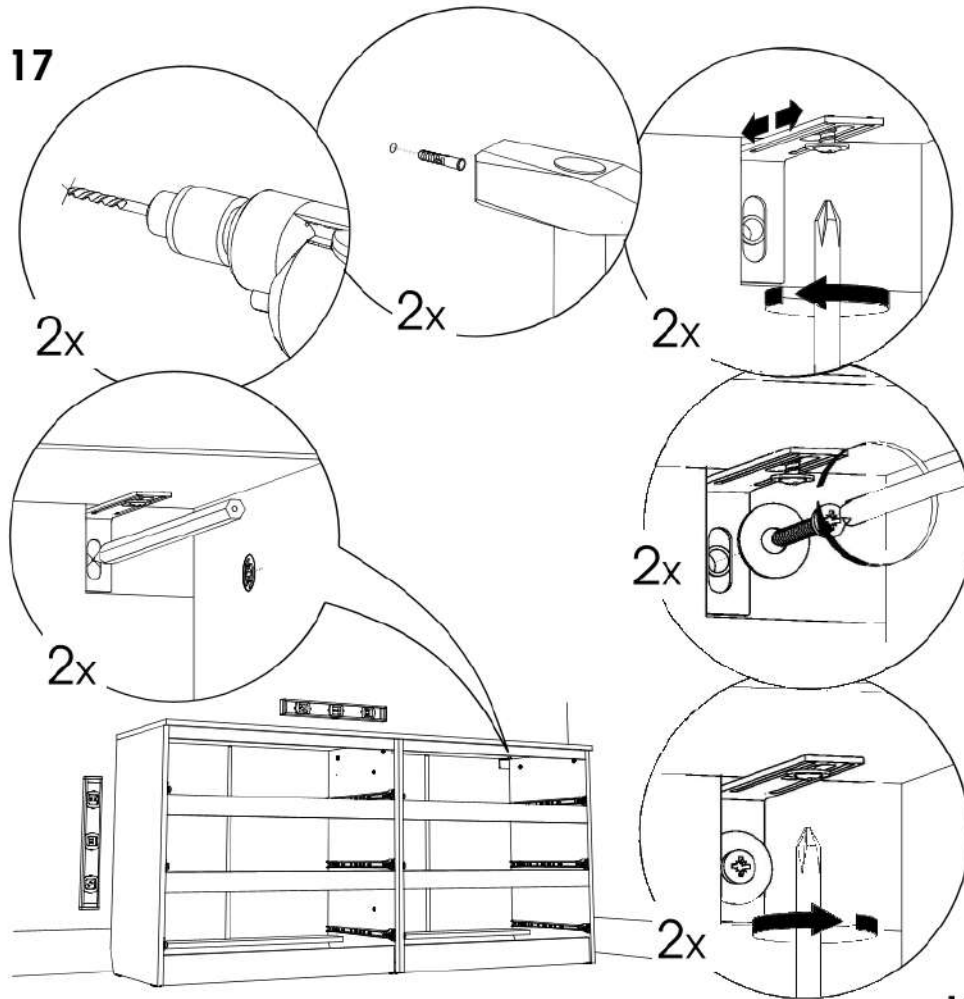
7

**ВНИМАНИЕ!!!**

Надежная фиксация комода к стене исключает его падение. Ввиду множества вариантов типов стен дюбель и шуруп предназначенные для крепления к стене в комплекте не поставляются. Для определения наиболее подходящего крепежного материала для типа стен Вашего жилого помещения проконсультируйтесь у квалифицированных специалистов. За крепление к стене несет ответственность лицо осуществляющее монтаж и сборку мебели.

Перед сверлением отверстия в стене убедитесь в отсутствии скрытых электропроводки и водопроводных труб.

17

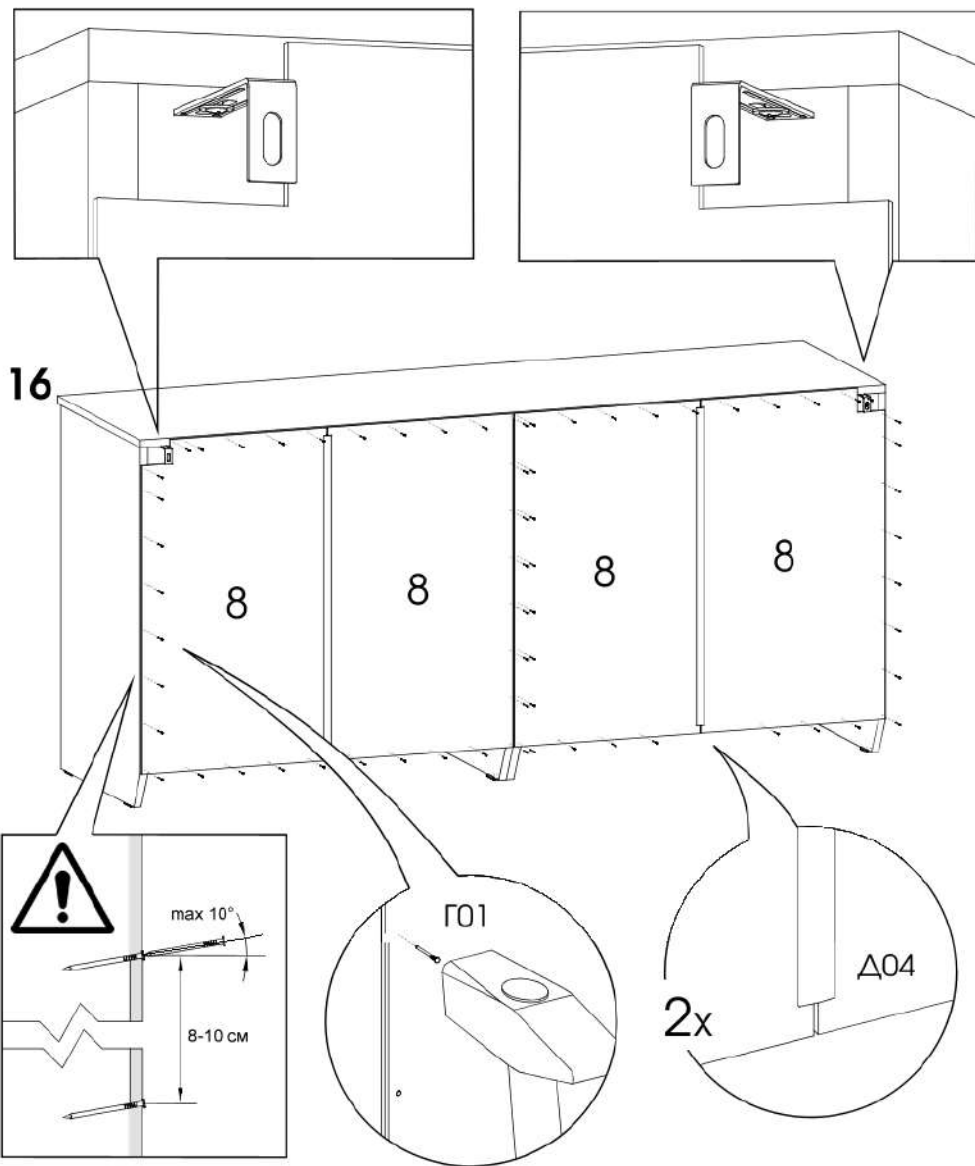


16



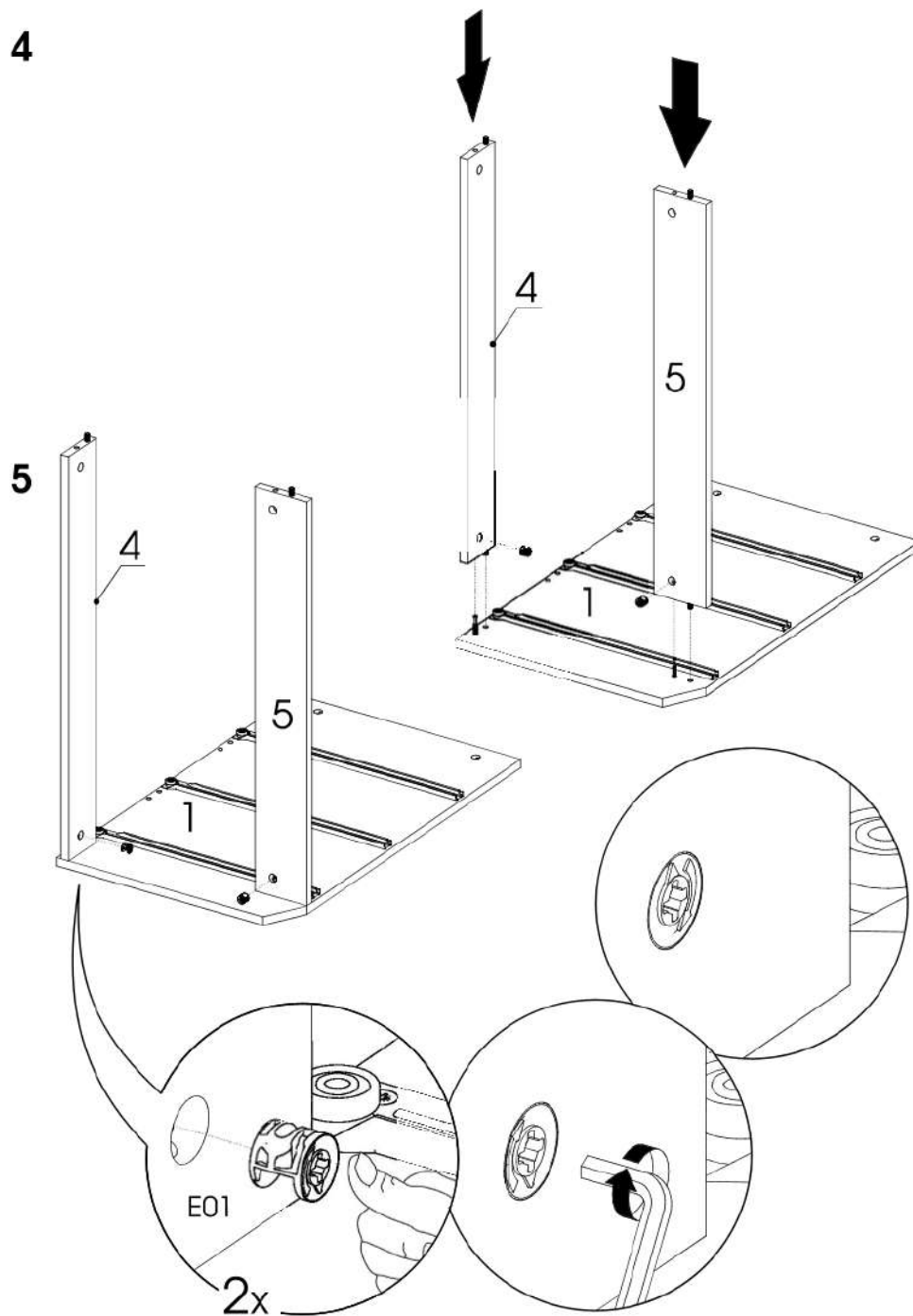
ВНИМАНИЕ!!!

Для монтажа требуется предварительно сделать отверстия в задней стенке комода для выполнения крепления к стене.

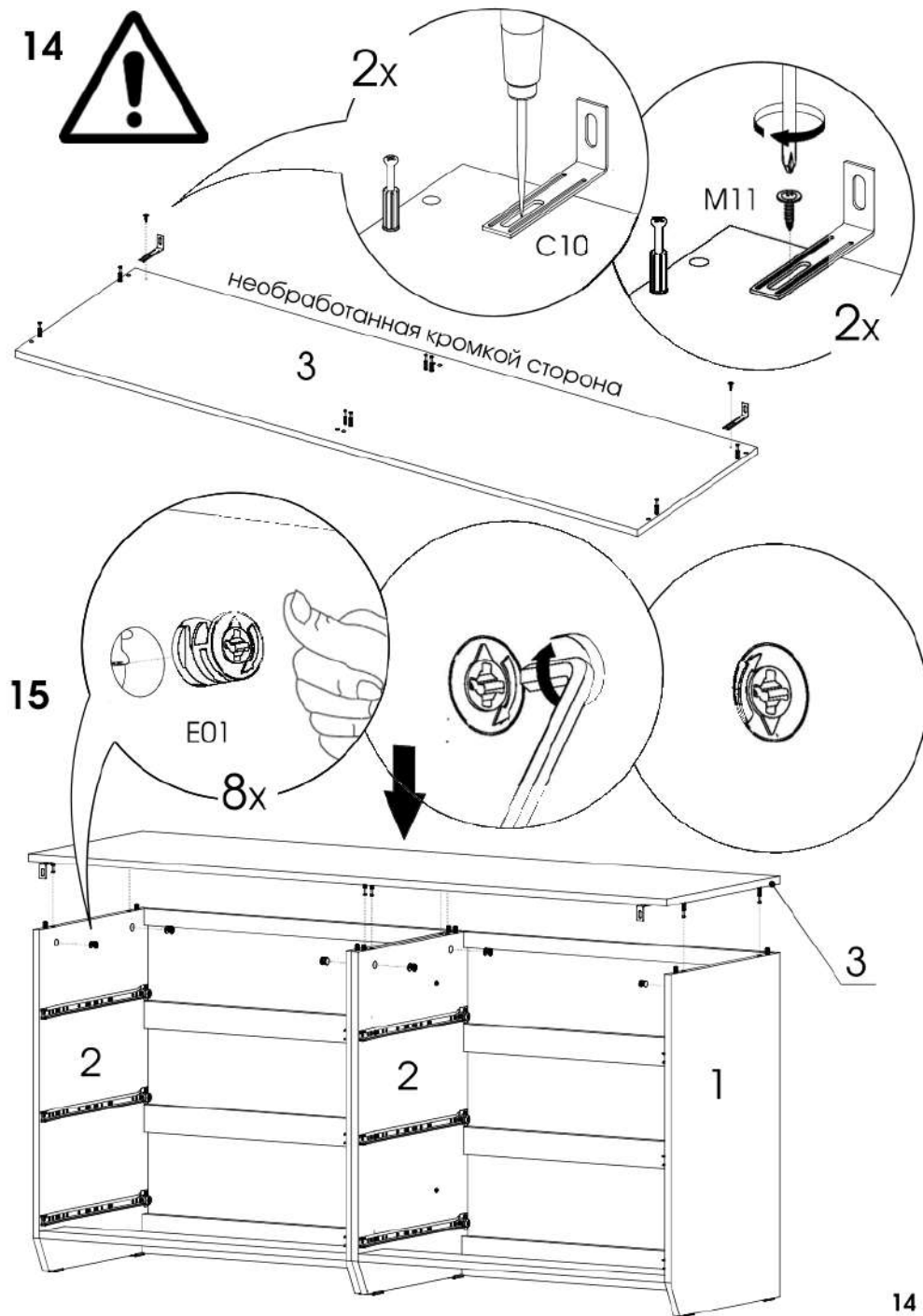
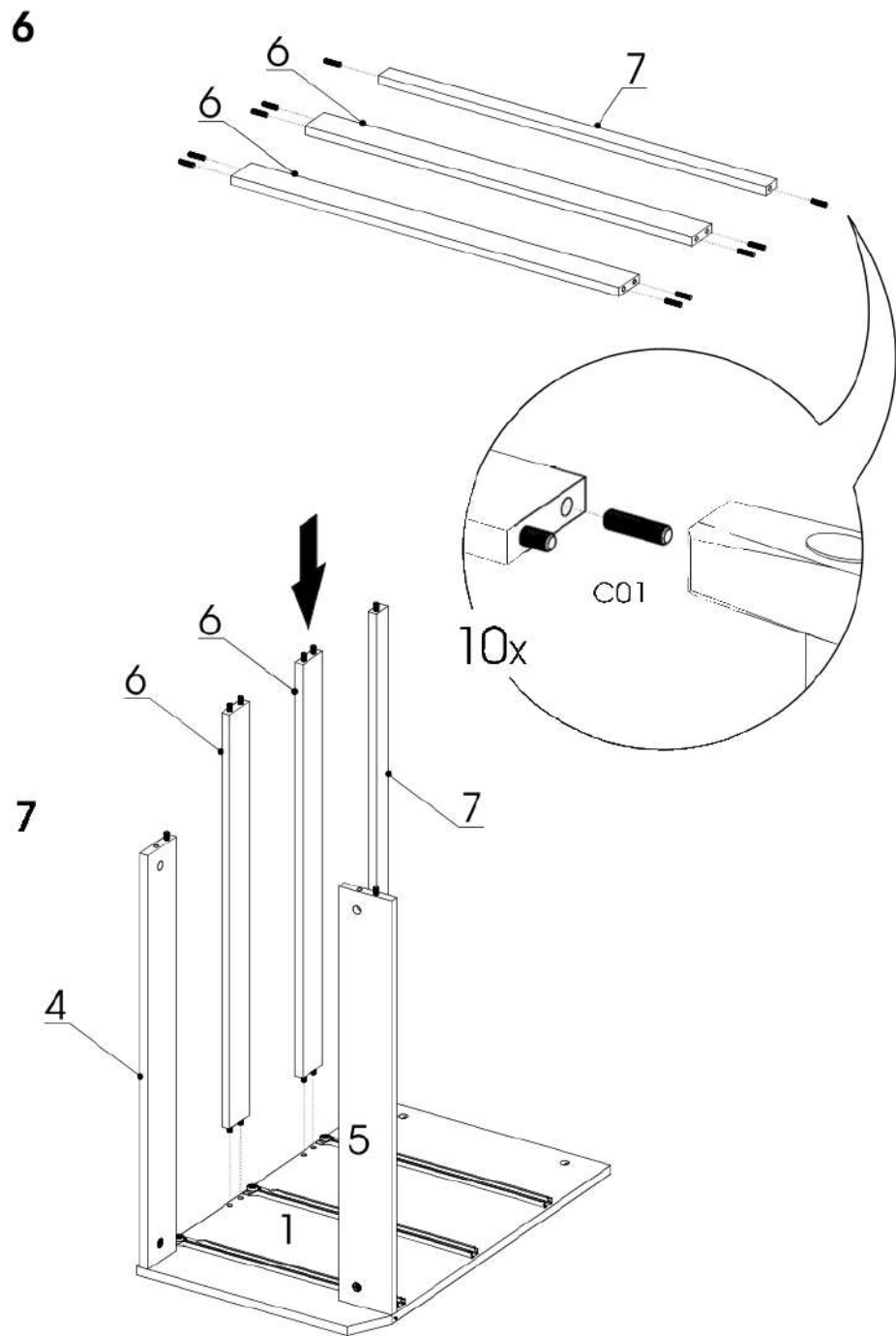


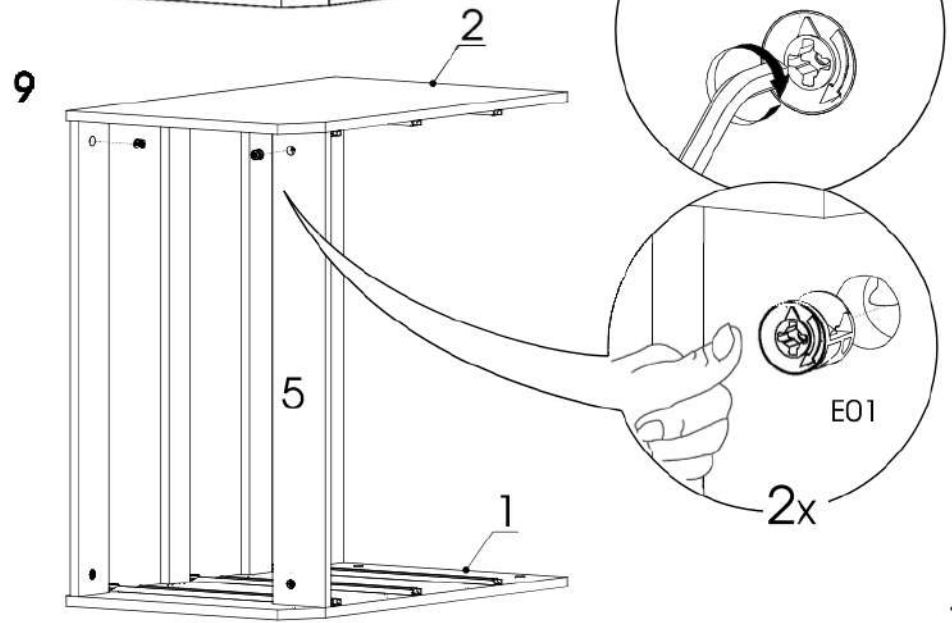
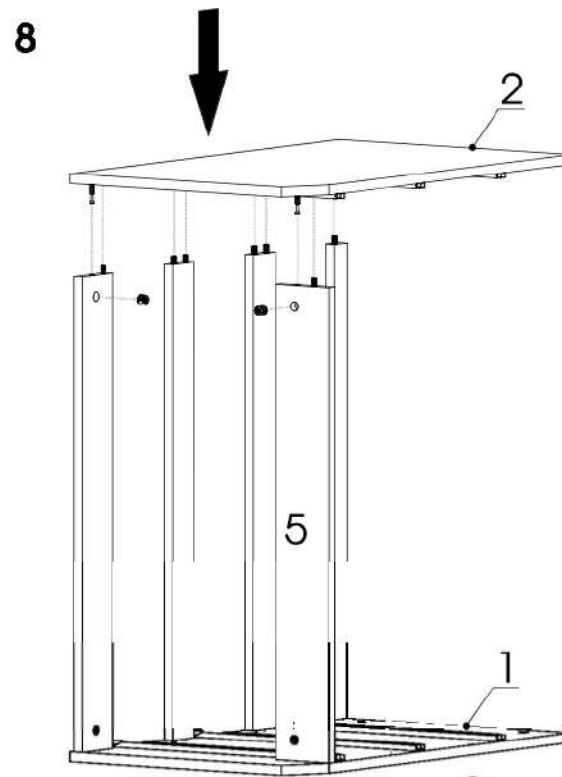
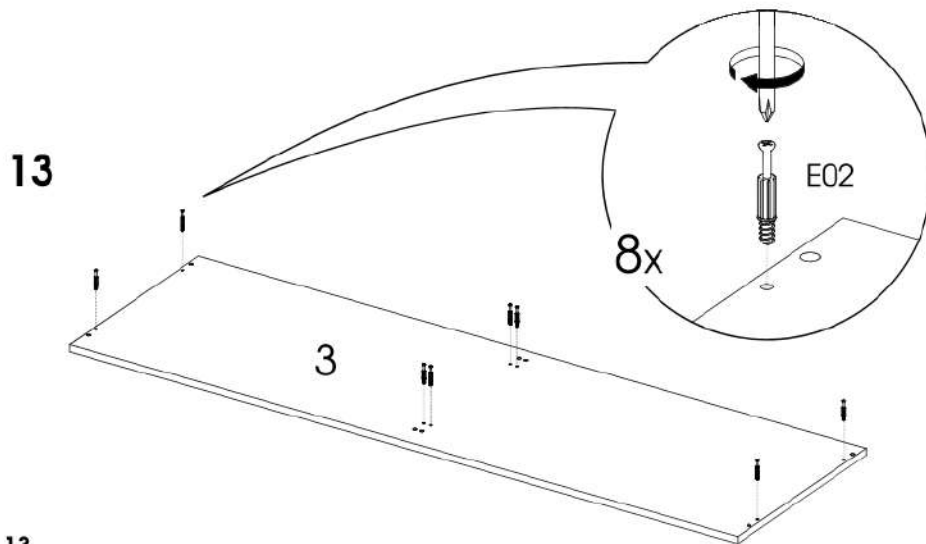
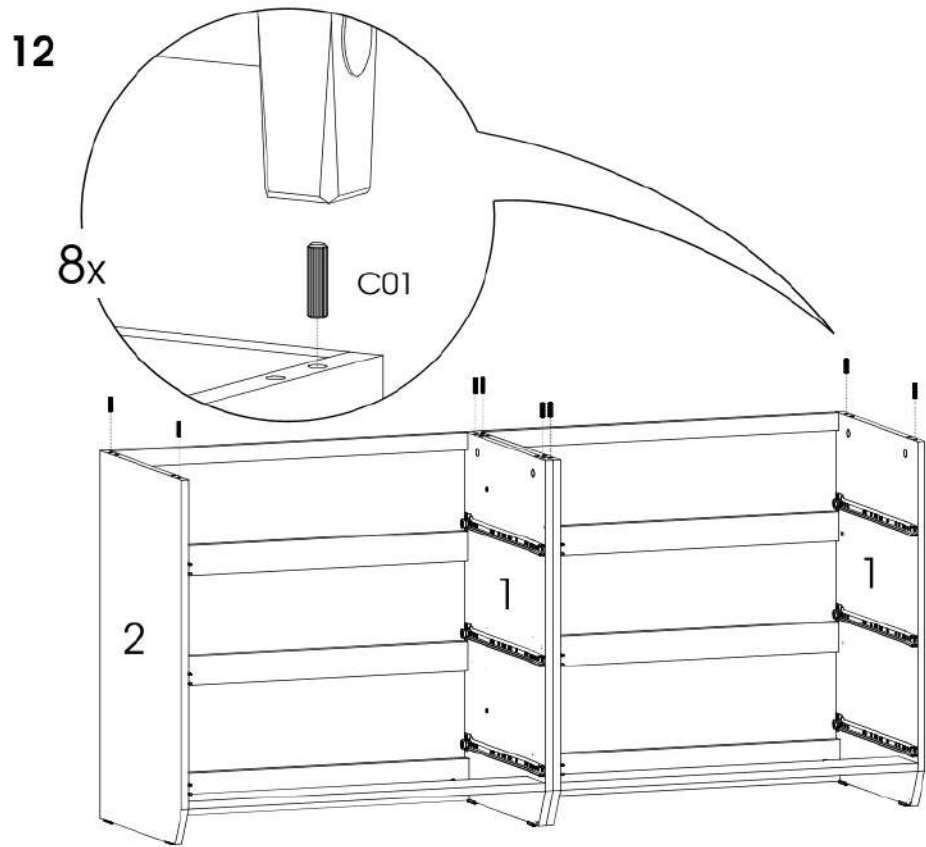
15

4

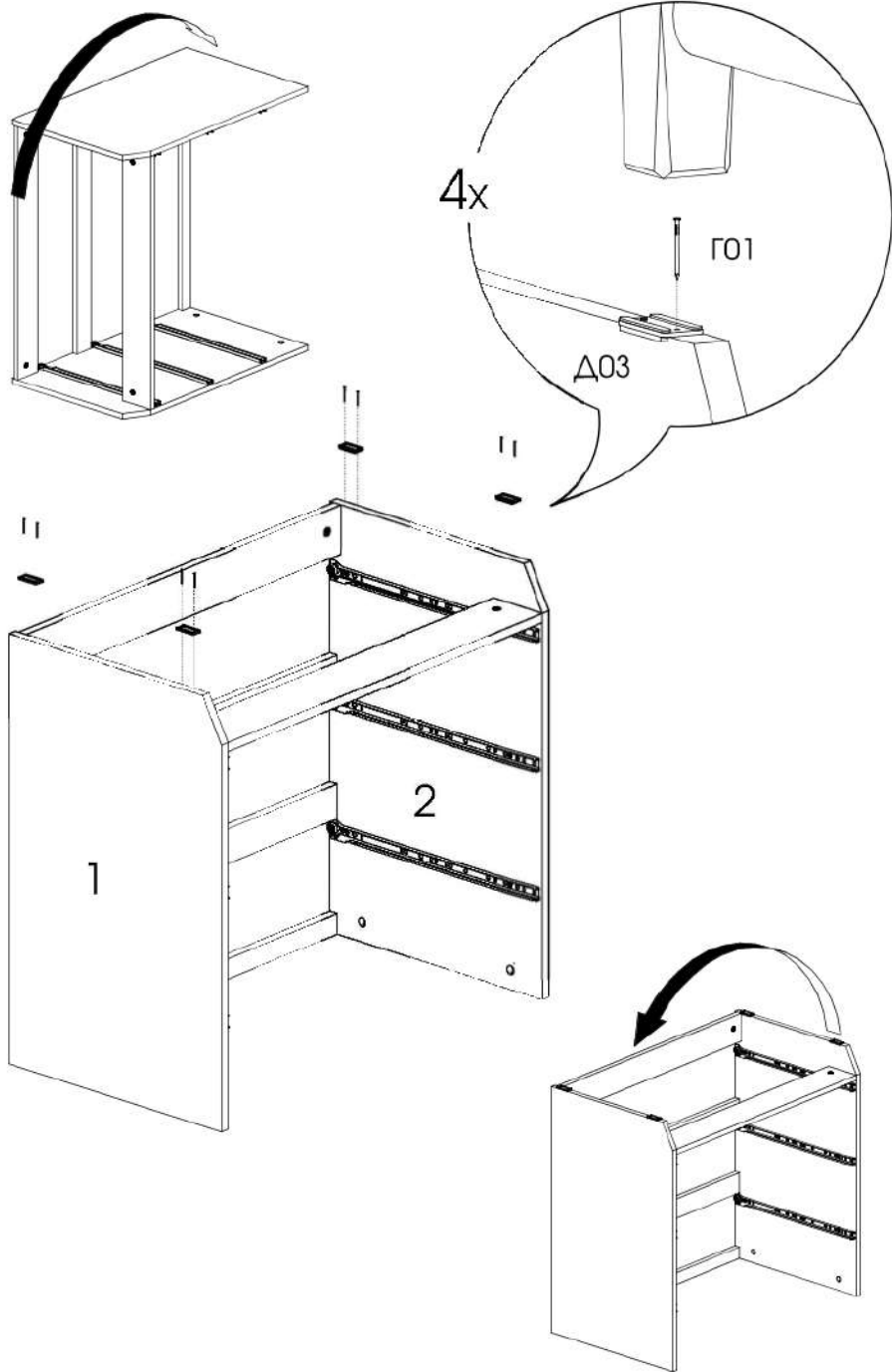


8





10



11

