

ШКАФ-КУПЕ «КАСКАД»

ГАБАРИТЫ 2200*1700*550



Комплектация фурнитуры

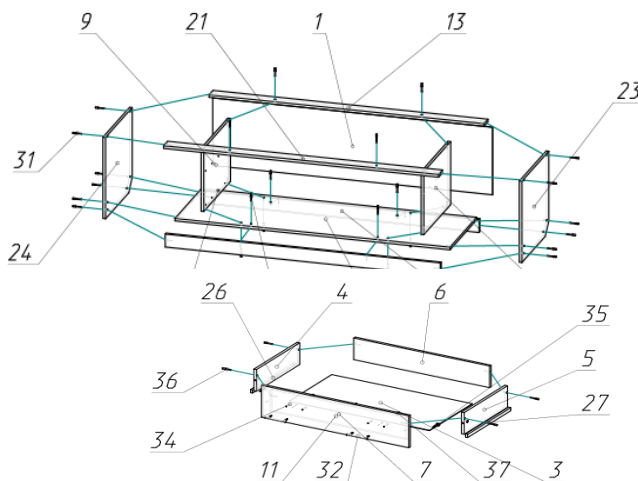
<p>Ключ мебельный шестигранный - 1шт</p> 	<p>Евровинт - 48шт</p> 	<p>Гвозди</p> 	<p>Направляющие L=450 -2шт</p> 
<p>Шуруп 3,5*16 - 61шт</p> 	<p>Шуруп 3,5*30 - 18шт</p> 	<p>Ручка-скоба L=96 - 6шт</p> 	<p>Петля мебельная - 4шт</p> 
<p>Заглушка для евровинта - 12шт</p> 	<p>Подпятник мебельный - 8шт</p> 	<p>Фланец для трубы - 2шт</p> 	<p>Стяжка Minifix - 4шт</p> 
<p>Эксцентрик Minifix - 4шт</p> 	<p>Шлегель</p> 	<p>Стопор двери купе - 2шт</p> 	<p>Полкодержатель - 16шт</p> 
<p>Рельс нижний</p> 	<p>Рельс верхний</p> 	<p>Труба D=25мм</p> 	

Комплектовочная ведомость деталей

№	Наименование детали	Кол-во	Длина	Ширина
1	ДВП заднее	1	1696	1696
2	Дно ящика (ДВП)	2	844	446
3	ДВП заднее	1	416	1696
4	Боковина ящика левая	2	450	140
5	Боковина ящика правая	2	450	140
6	Задняя панель ящика	2	816	140
7	Фальш-панель ящика	2	816	140
8	Дверь левая	1	401	416
9	Вертикальная перегородка тумбы левая	1	388	530
10	Вертикальная перегородка тумбы правая	1	388	530
11	Фасад ящика	2	886	206
12	Дверь правая	1	401	416
13	Верхний горизонтальный цоколь тумбы задний	1	1668	80
14	Фронтальная перегородка секции шкафа-купе	1	1222	160
15	Вертикальная перегородка секции шкафа-купе	1	1668	450
16	Горизонтальная полка шкафа-купе	4	430	450
17	Горизонтальный бок секции шкафа-купе верхний	1	550	1700
18	Горизонтальный бок секции шкафа-купе нижний	1	550	1700
19	Вертикальный бок секции шкафа-купе левый	1	1668	550
20	Вертикальный бок секции шкафа-купе правый	1	1668	550
21	Верхний горизонтальный цоколь тумбы передний	1	1668	80
22	Нижний горизонтальный цоколь тумбы	2	1668	80
23	Вертикальный бок тумбы правый	1	500	530
24	Вертикальный бок тумбы левый	1	500	530
25	Низ тумбы	1	530	1668

Порядок сборки изделия

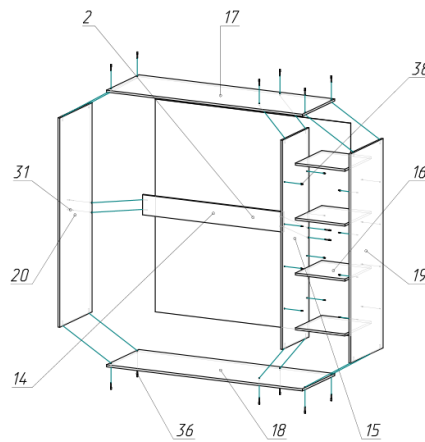
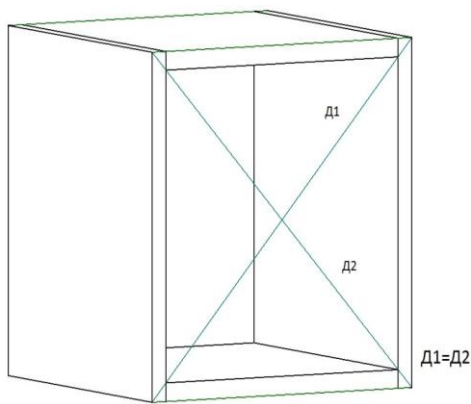
1. Перед сборкой внимательно ознакомьтесь с данной инструкцией, проверьте комплектность деталей и фурнитуры по комплектовочной ведомости. Для сборки элементов желательно воспользоваться помощью квалифицированных специалистов. Во избежание появления царапин, сборку необходимо проводить на мягком подстилочном материале. Согласно схемам сборки прикрепить необходимую фурнитуру. После этого можно приступать к сборке комплекта. Рекомендуется монтировать каркас в горизонтальном положении. В мебельном наборе могут быть конструктивные изменения, не указанные в данной инструкции и не ухудшающие качество изделия.
2. Закрепить подпятники к деталям №-№ 22,23,24 при помощи гвоздей к нижней стороне деталей.
3. Закрепить направляющие к деталям №-№ 9,10 при помощи шурупов 3,5*16 согласно нанесенной разметки.
4. Последовательно соединить детали №-№ 25,22,9,10,13,21,23,24 при помощи евровинтов.
5. Закрепить ДВП № 3 при помощи гвоздей к задней части тумбы. Внимание!!! Перед крепежом задней стенки измерьте диагонали во избежание перекосов фасадов.



Поз.	Вид	Наименование	Кол.
31		Евровинт 6x50 под короткую заглушку ST08/01/1/Zn/01	12
36		Евровинт 6x50	12
39		Шуруп 3,5x16	16

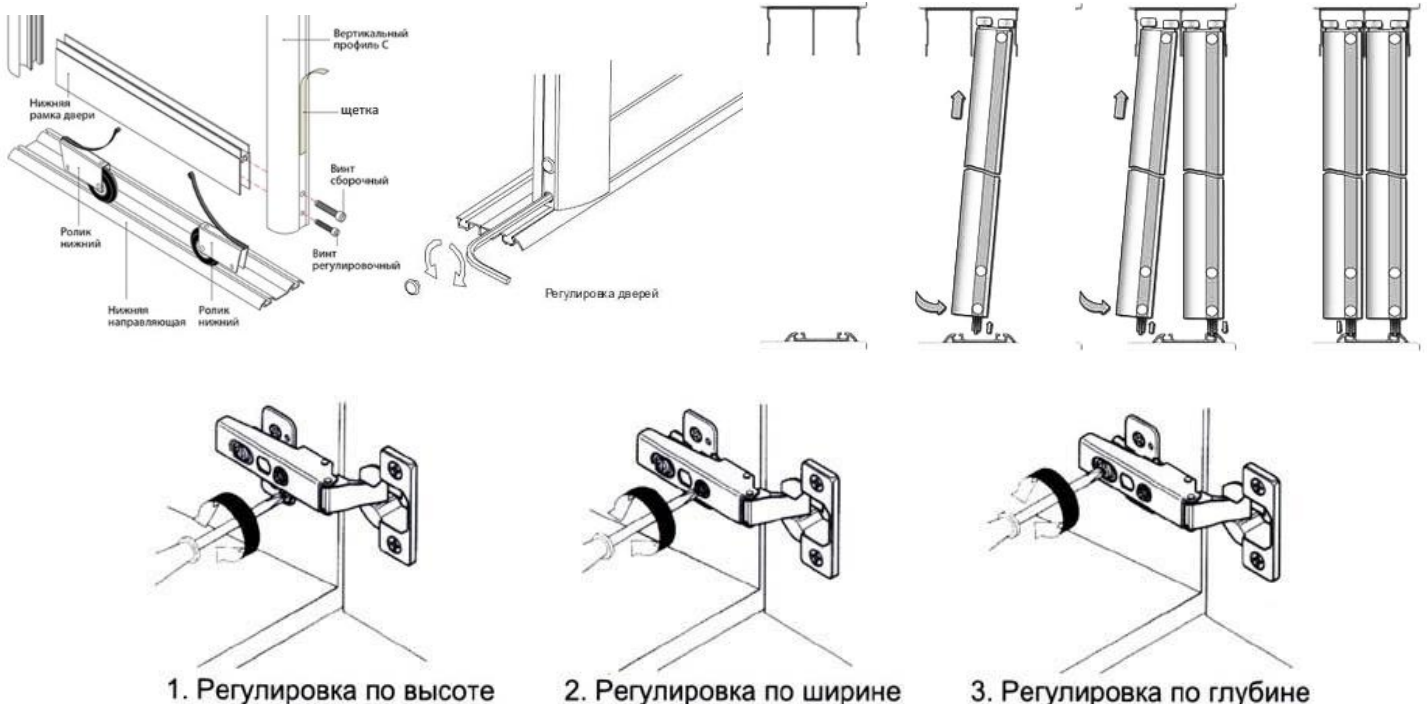
Поз.	Вид	Наименование	Кол.
32		Ручка-скоба RS085CP.4/96	2
34		Шайба	4
35		Стяжка эксцентриковая D=15ST01/46/6/Zn/01	2
36		Евровинт 6x50	4
37		Шуруп 4x30	3

6. Закрепить петли на дверях №-№ 8,12 при помощи шурупов 3,5*16.
7. Произвести сборку ящиков, согласно указанной схеме. Фасады ящиков крепятся при помощи эксцентриковых стяжек. Внимание!!! Перед крепежом ДВП измерьте диагонали во избежание перекосов ящиков. Закрепите нижние направляющие на ящиках при помощи шурупов 3,5*16.
8. Последовательно соединить детали №-№ 14,15,17,18,19,20 при помощи евроинтов.
9. Закрепить ДВП №1 к задней части шкафа-купе при помощи гвоздей. Внимание!!! Перед крепежом задней стенки измерьте диагонали во избежание перекосов дверей.



Поз. №	Изб.	Наименование	Кол.
31		Евроинт. 6x50 под каретку запяну5Т08/01/1/2x/01	4
36		Евроинт. 6x50	12
38		Полкодержатель	16

10. Установите тумбу на место, где будет расположен шкаф. Установите шкаф-купе поверх тумбы, закрепите тумбу и шкаф между собой при помощи шурупов 3,5*30 через детали №-№ 13,21.
11. Установите двери тумбы № 4,5 при помощи шурупов 3,5*16 согласно разметки. Установите ящики. После установки ящиков фасады следует закрепить шурупами 4*30 через детали №14. Перед креплением фасадов ящиков шурупами убедитесь, что ящики подходят по высоте и фасады расположены симметрично в тумбе.
12. Закрепите направляющие рельсы и фасады в шкаф-купе при помощи шурупов 3,5*16. Перед установкой нижнего рельса установите в него стопора. Нижний рельс крепится на расстоянии 20 мм от внешнего края. Верхний рельс крепится вровень с внешним краем шкафа-купе.
13. Закрепите трубу внутри шкафа купе при помощи фланцев. Фланцы крепятся на расстоянии 100 мм от крыши и на расстоянии 225 мм от заднего ДВП шкафа-купе при помощи шурупов 3,5*16.
14. Установите полкодержатели в детали № 19,20, установите полки № 16.
15. Установите двери шкафа-купе, согласно приведённой схеме. Отрегулируйте высоту двери с помощью шестигранного ключа через нижнее отверстие с торца двери. Выставьте стопора в подходящее положение для закрытия дверей. После установки дверей наклейте шлегель в углубление ручки двери.
16. Закрепите заглушки для евроинтов по видимым сторонам изделия.
17. Отрегулируйте двери тумбы согласно приведенной схеме.



ГАРАНТИЙНЫЕ ОБЯЗАТЕЛЬСТВА

1. Изготовитель гарантирует соответствие мебели требованиям ГОСТа 16371-93 при соблюдении условий транспортировки, хранения, сборки (для мебели, поставляемой в разобранном виде), эксплуатации.
2. Гарантийный срок эксплуатации мебели – 12 мес. Гарантийный срок при розничной продаже через торговую сеть исчисляется со дня продажи мебели, при вне розничном распределении – со дня получения ее потребителем.
3. Согласно постановлению правительства Российской Федерации от 16 июня 1977 г. № 720 мебель относится к товарам длительного пользования. В связи с этим по истечении срока службы (10 лет) потребитель должен обратиться в специализированную организацию по ремонту мебели с целью оценки дальнейшей пригодности мебели к безопасной эксплуатации и определение возможного дальнейшего срока службы.
4. Предприятие оставляет за собой право на замену фурнитуры и метизов, не влияющих на изменение конструкции и качества изделия.
5. При обнаружении брака или некомплектности следует обратиться в торговую точку, где было приобретено изделие или по телефону гарантийной службы, указанному в договоре.

ПРАВИЛА УХОДА И ЭКСПЛУАТАЦИИ

Для сохранения эксплуатационных и эстетических качеств мебели в течении длительного срока необходимо соблюдать условия её хранения, правил эксплуатации и ухода.

1. Мебель рекомендуется эксплуатировать в проветриваемом, сухом помещении с температурой воздуха не ниже +10 С и относительной влажностью воздуха 65 +/-15%.
2. При эксплуатации изделий, имеющих стеклянные створки, полки и зеркала необходимо помнить, что эксплуатация стеклоизделий и зеркал с трещиной сопряжено с риском получения травмы. При появлении трещин надо немедленно заменить стеклоизделие.
3. В процессе эксплуатации мебели возможно ослабление крепежной фурнитуры – необходимо периодически подтягивать их.
4. Во избежание потери товарного вида мебель и зеркала рекомендуется защищать от прямых солнечных лучей (может привести к изменению цвета), не должна размещаться вблизи отопительных приборов, сырых и холодных стен.
5. Не допускать попадания воды и технических жидкостей на поверхность мебели, не следует ставить на поверхность горячие предметы без теплоизоляционной прокладки.
6. Беречь поверхности мебели от механических повреждений.
7. Поверхность мебели можно чистить влажной тканью с применением средств по уходу за мебелью с последующей протиркой насухо. Нельзя применять эфир, ацетон, бензин и др. растворители.
8. Лицевую фурнитуру следует чистить мягкой тканью с применением хозяйственного мыла, после чего вытирать насухо. Не использовать для чистки соду и др. средства, содержащие абразивные материалы.