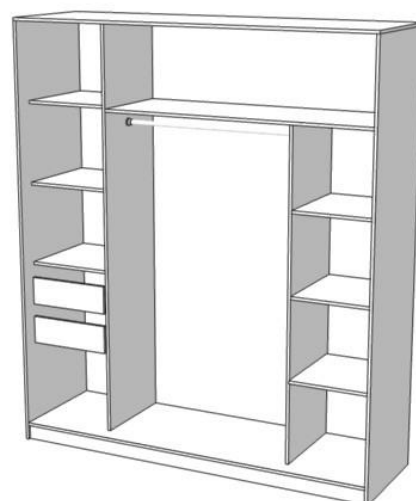








ШКАФ «МАДРИД»

Габариты 2300*2000*600



Комплектация фурнитуры

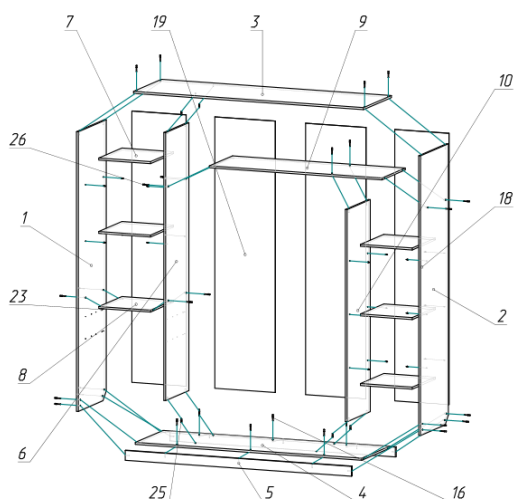
<p>Ключ мебельный шестигранный – 1 шт.</p> 	<p>Евровинт – 36 шт.</p> 	<p>Полкодержатель – 20 шт.</p> 	<p>Гвозди.</p> 
<p>Шуруп 3.5*16 – 24 шт.</p> 	<p>Шуруп 4*30 – 4 шт.</p> 	<p>Стяжка Minifix – 4 шт.</p> 	<p>Эксцентрик Minifix – 4 шт.</p> 
<p>Направляющие L=450мм – 4 шт.</p> 	<p>Подпятник мебельный – 18 шт.</p> 	<p>Заглушка для евровинта – 17 шт.</p> 	<p>Соединительная планка для ДВП</p> 
<p>Труба.</p> 	<p>Фланец – 2 шт.</p> 	<p>Шлегель</p> 	<p>Стопор шкафа-купе – 2 шт.</p> 
<p>Профиль верхний</p> 	<p>Профиль нижний</p> 	<p>Шкант – 4 шт.</p> 	

Комплектовочная ведомость деталей

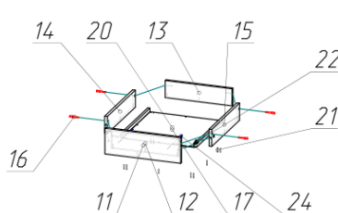
Поз.	Наименование	Кол-во	Длина	Ширина
1	Левый бок	1	2284	600
2	Правый бок	1	2284	600
3	Крышка шкафа	1	2000	600
4	Дно шкафа	1	1968	599,5
5	Цоколь	2	1968	80
6	Левая стойка шкафа	1	2188	500
7	Съемная полка	5	450	500
8	Жесткая полка	1	450	500
9	Правая полка	1	1502	500
10	Правая стойка шкафа	1	500	1732
11	Фасад ящика	2	150	444
12	Фальш-панель ящика	2	392	100
13	Задняя панель ящика	2	392	100
14	Боковина ящика левая	2	450	100
15	Боковина ящика правая	2	450	100
17	Дно ящика	2	424	450
18	Заднее ДВП боковое	2	2216	472
19	Заднее ДВП центральное	2	2216	526

Порядок сборки изделия

- Перед сборкой внимательно ознакомьтесь с данной инструкцией, проверьте комплектность деталей и фурнитуры по комплектовочной ведомости. Для сборки элементов желательно воспользоваться помощью квалифицированных специалистов. Во избежание появления царапин, сборку необходимо проводить на мягком подстилочном материале. Согласно схемам сборки прикрепить необходимую фурнитуру. После этого можно приступать к сборке комплекта. Рекомендуется монтировать каркас в горизонтальном положении. В мебельном наборе могут быть конструктивные изменения, не указанные в данной инструкции и не ухудшающие качество изделия.
- Закрепите мебельные подпятники с помощью шурупов 3,5*16 к деталям № 1,2,5 с нижней стороны.
- Закрепите направляющие к деталям № 1,6 при помощи шурупов 3,5*16, согласно нанесенной разметки.
- Установите шканты в детали №6,10.
- Последовательно соедините детали № 1-6,8-10 при помощи евровинтов.
- Закрепите ДВП № 18,19 при помощи гвоздей к задней части шкафа. Внимание!!! Перед крепежом задней стенки измерьте диагонали во избежание перекосов фасада.
- Установите полкодержатели в деталях № 1,2,6,10. Установите полки № 7.
- Закрепите рельс дверей шкафов-купе при помощи шурупов 3,5*16. Нижний рельс крепится на расстоянии 2 см от переднего края шкафа. Перед монтажом нижнего рельса установите стопора дверей в направляющий профиль.

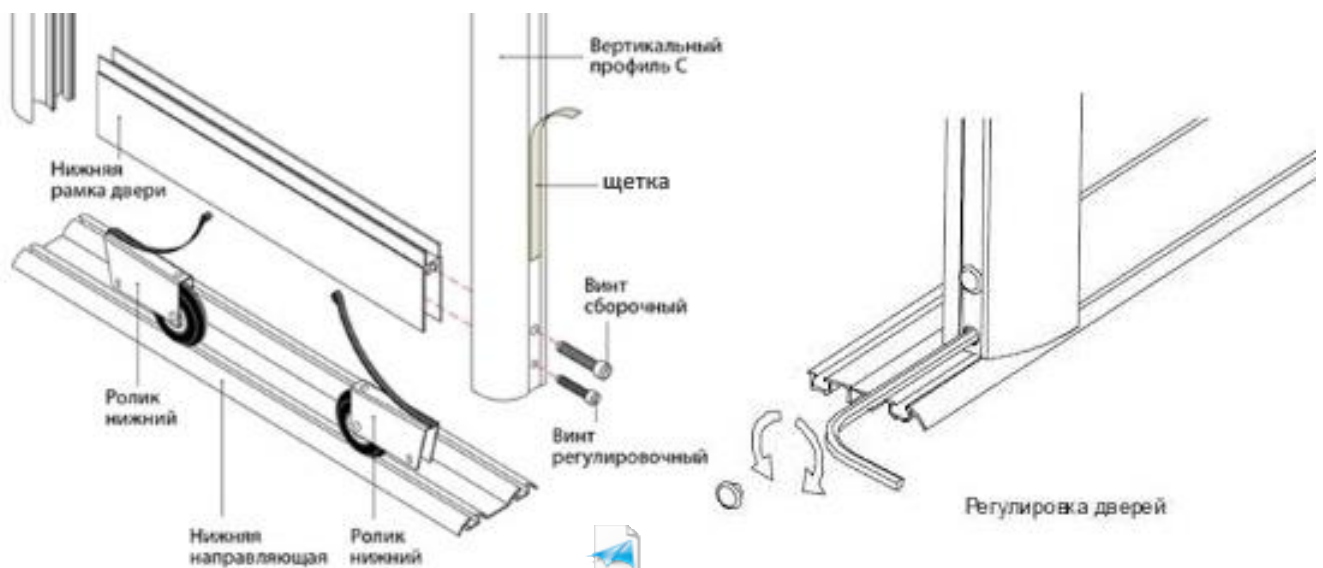
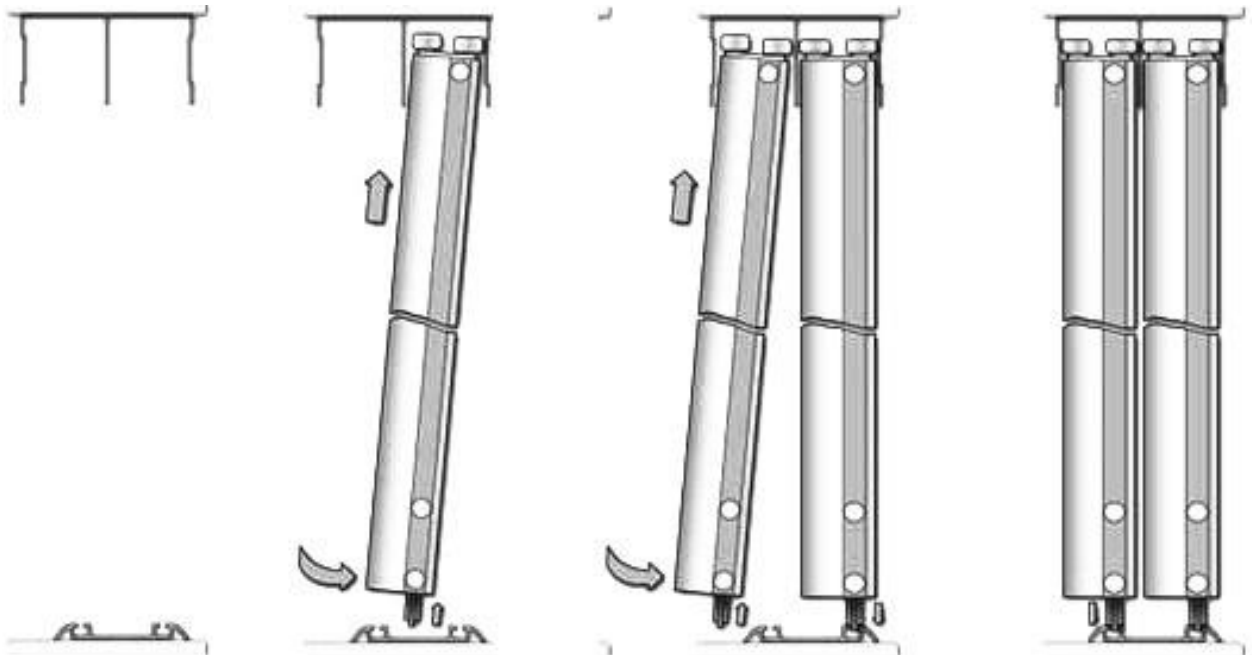


Поз.	Вид	Наименование	Кол.
16		Шуруп 6x50	28
25		Шкант 6x30	6
26		Полкодержатель 28	



Поз.	Вид	Наименование	Кол.
16		Евровинт 6x50	4
21		Гвоздь 1,6x25	12
22		Стяжка MiniFix ECO2/16/TE01	2
24		Шуруп 4x30	2

9. Произвести сборку ящиков, согласно указанной схеме. Фасады ящиков крепятся при помощи эксцентриковых стяжек. Внимание!!! Перед крепежом ДВП измерьте диагонали во избежание перекосов ящиков. Закрепите нижние направляющие на ящиках при помощи шурупов 3,5*16.
10. После установки ящиков фасады следует закрепить шурупами 4*30. Перед закреплением фасадов ящиков шурупами убедитесь, что ящики подходят по высоте и фасады расположены симметрично в тумбе.
11. Установите двери шкафа-купе.
12. Наклейте шлегель по краям дверей шкафа-купе.
13. Отрегулируйте двери согласно приведенной схеме.
14. Установите заглушки для евровинтов по видимым сторонам изделия.



картинка 2.xps

ГАРАНТИЙНЫЕ ОБЯЗАТЕЛЬСТВА

1. Изготовитель гарантирует соответствие мебели требованиям ГОСТа 16371-93 при соблюдении условий транспортировки, хранения, сборки (для мебели, поставляемой в разобранном виде), эксплуатации.
2. Гарантийный срок эксплуатации мебели - 12 мес. Гарантийный срок при розничной продаже через торговую сеть исчисляется со дня продажи мебели, при вне розничном распределении - со дня получения ее потребителем.
3. Согласно постановлению правительства Российской Федерации от 16 июня 1977 г. № 720 мебель относится к товарам длительного пользования. В связи с этим по истечении срока службы (10 лет) потребитель должен обратиться в специализированную организацию по ремонту мебели с целью оценки дальнейшей пригодности мебели к безопасной эксплуатации и определение возможного дальнейшего срока службы.
4. Предприятие оставляет за собой право на замену фурнитуры и метизов, не влияющих на изменение конструкции и качества изделия.
5. При обнаружении брака или некомплектности следует обратиться в торговую точку, где было приобретено изделие или по телефону гарантийной службы, указанному в договоре.

ПРАВИЛА УХОДА И ЭКСПЛУАТАЦИИ

Для сохранения эксплуатационных и эстетических качеств мебели в течении длительного срока необходимо соблюдать условия её хранения, правил эксплуатации и ухода.

1. Мебель рекомендуется эксплуатировать в проветриваемом, сухом помещении с температурой воздуха не ниже +10 С и относительной влажностью воздуха 65 +/-15%.
2. При эксплуатации изделий, имеющих стеклянные створки, полки и зеркала необходимо помнить, что эксплуатация стеклоизделий и зеркал с трещиной сопряжено с риском получения травмы. При появлении трещин надо немедленно заменить стеклоизделие.
3. В процессе эксплуатации мебели возможно ослабление крепежной фурнитуры - необходимо периодически подтягивать их.
4. Во избежание потери товарного вида мебель и зеркала рекомендуется защищать от прямых солнечных лучей (может привести к изменению цвета), не должна размещаться вблизи отопительных приборов, сырых и холодных стен.
5. Не допускать попадания воды и технических жидкостей на поверхность мебели, не следует ставить на поверхность горячие предметы без теплоизоляционной прокладки.
6. Беречь поверхности мебели от механических повреждений.
7. Поверхность мебели можно чистить влажной тканью с применением средств по уходу за мебелью с последующей протиркой насухо. Нельзя применять эфир, ацетон, бензин и др. растворители.
8. Лицевую фурнитуру следует чистить мягкой тканью с применением хозяйственного мыла, после чего вытирать насухо. Не использовать для чистки соду и др. средства, содержащие абразивные материалы.