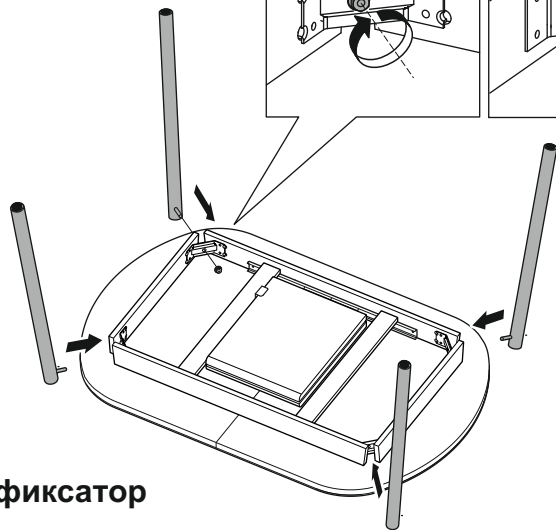


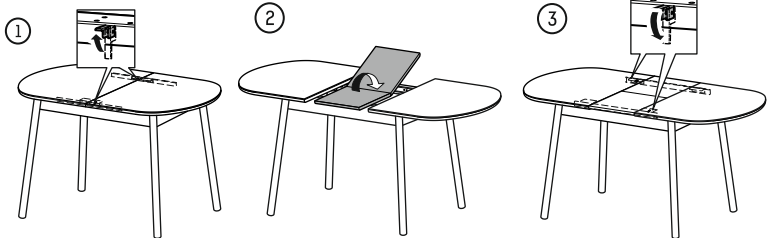
# УНИВЕРСАЛЬНАЯ СХЕМА СБОРКИ СТОЛА

форма опор и столешницы стола может не совпадать с представленным примером в данной инструкции

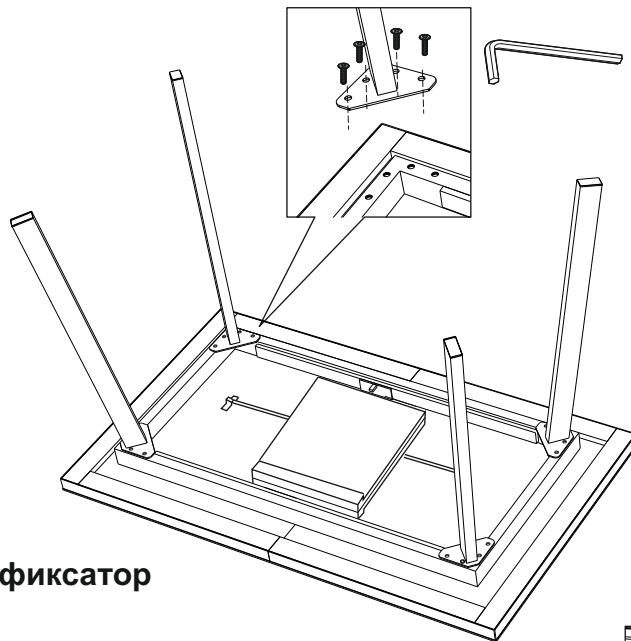
## ТИП 1. Крепление на скрепу угловую шпилькой КРЕПЛЕНИЕ ОПОР



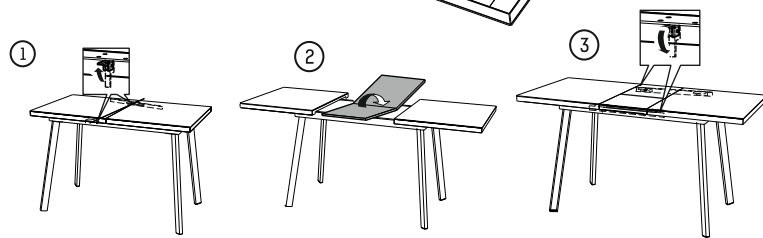
фиксатор



## ТИП 2. Крепление пластины винтами КРЕПЛЕНИЕ ОПОР



фиксатор



## ИНСТРУКЦИЯ по эксплуатации и уходу за СТОЛОМ

- Эксплуатация только в закрытых и отопляемых помещениях с относительной влажностью не более 70 %.
- Максимальная вертикальная абсолютная нагрузка на столешницу не должна превышать 50 кг.
- Допускается эксплуатация только на ровной поверхности. В противном случае возникают внутренние напряжения, которые могут привести к разрушению конструкции.
- Любое перемещение необходимо осуществлять, взявшись за подстолье стола (перемещать за верхнюю столешницу ЗАПРЕЩЕНО), приподнимая над полом
- Не рекомендуется ставить горячие предметы (t≥ +45 °С: кухонная посуда, утюг и т. д.) на столешницу без подложки. Для предотвращения термического воздействия используйте тканевые, пластиковые или деревянные подставки.
- Для удаления загрязнений следует применять только специальные средства для стекла. Не рекомендуется использовать средства, обладающие абразивными свойствами, а также губки с покрытием из металлического волокнообразного или стружечного материала. Протирать поверхности стеклянных столов рекомендуется мягкой тканью или губкой, смоченной специальным средством.
- При эксплуатации изделия следует предохранять от ударов, соприкосновений с острыми предметами, агрессивными химическими веществами.
- Особые сложности возникают с матовыми стеклянными поверхностями, поскольку они наиболее чувствительны к отпечаткам пальцев, удалить которые не всегда легко. Стекло, прошедшее пескоструйную обработку, покрывается специальным составом, позволяющим защитить матовую поверхность от следов пальцев, грязи, пыли. Их разрешается мыть только средствами для мытья стекол (не применять пенообразующие моющие средства, а также средства с абразивной структурой).
- Если в мебели стекло сочетается с металлом или деревом, необходимо купить два разных средства для ухода. Для ухода за хромированными частями нужно использовать чистящие средства, не содержащие абразивных добавок, так как слишком агрессивное соединение постепенно уничтожит блестящее покрытие и оставит на нем царапины. Перед использованием средств необходимо тщательно ознакомиться с инструкцией. Облегчат уборку специальные салфетки с микрофиброй.
- Жировые пятна со стекла хорошо смываются водой, в которую добавлен нашатырный спирт (1 столовая ложка на 1 л воды), а чтобы избежать неприятного запаха, достаточно ополоснуть очищенный участок прохладной водой.
- Мутные стекла. Для того чтобы на стеклянной или зеркальной поверхности не осталось разводов, нужно вымыть их водой с уксусом (в пропорции 3:1), а после насухо вытереть льняной тряпкой (лен не оставляет волокон). Деревянные поверхности нельзя протирать этим раствором, т. к. они потускнеют.
- Стеклянные столы требуют аккуратного обращения. Чтобы избежать появления царапин на столешнице, сборку необходимо производить на чистой, желательна мягкая поверхность.
- При сборке недопустимо перетягивать стойки во избежание повреждения резьбового соединения. Столы на столе могут образовываться в случае резкого удара кромки стекла (к примеру, если столічки выставлены близко друг к другу). Не допускайте сильных горизонтальных нагрузок на ребро столешницы обеденного стола — так Вы можете разрушить стекло либо нарушить крепление столешницы
- Просим Вас принять к сведению, что мебель из стекла требует особого обращения и ухода во время ее эксплуатации.
- Исключите прямое попадание воды на торцы деталей из ламинированной плиты. Ламинат защищает плиту от проникновения влаги внутрь, но сквозь микроцель, имеющуюся между ламинатом и кромоочным материалом на торце, вода легко впитается, что приводит к неизбежному разбуханию и деформации мебельной детали. При попадании воды на торцы необходимо незамедлительно ее вытереть до сухого состояния

**ВНИМАНИЕ!** За механические повреждения, потертости, царапины, разбухания ЛДСП, сколы и трещины мебели, возникшие при несоблюдении правил транспортировки и эксплуатации, изготовитель ответственности не несет!