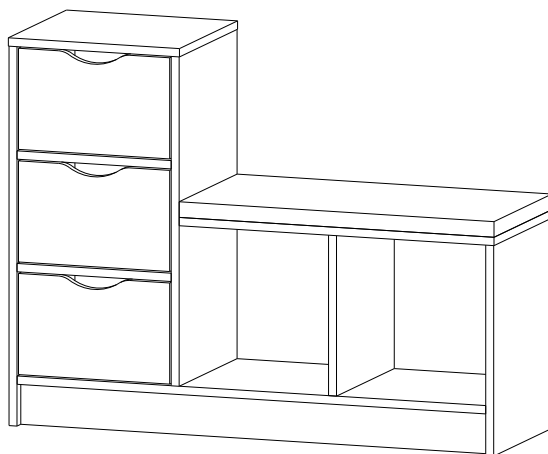


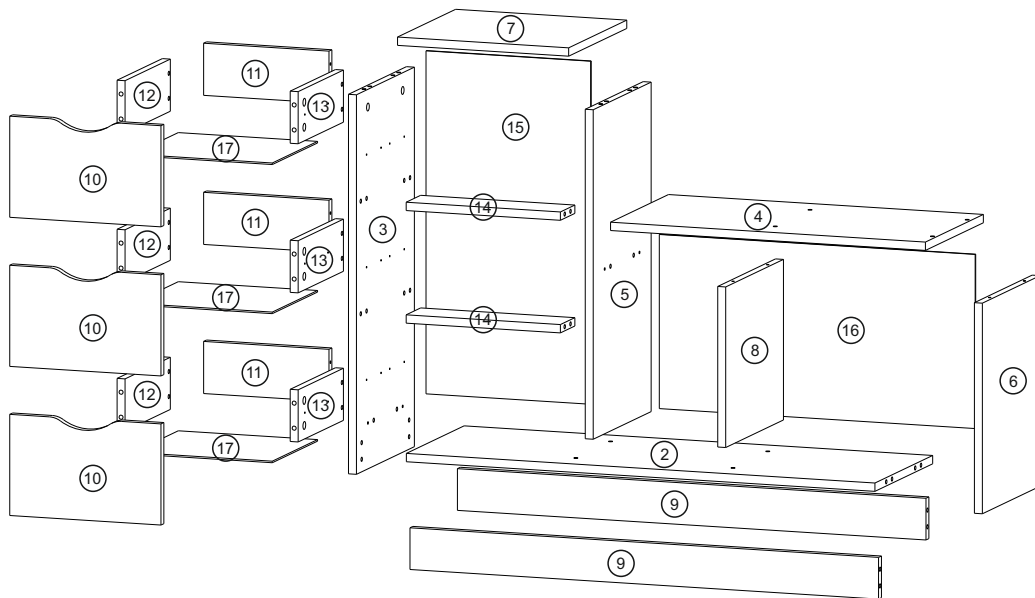
DELICE

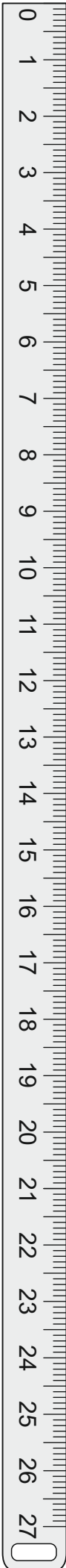
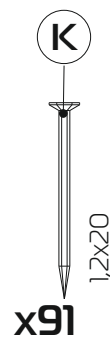
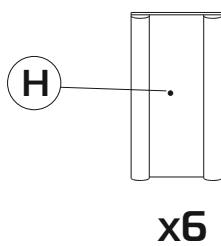
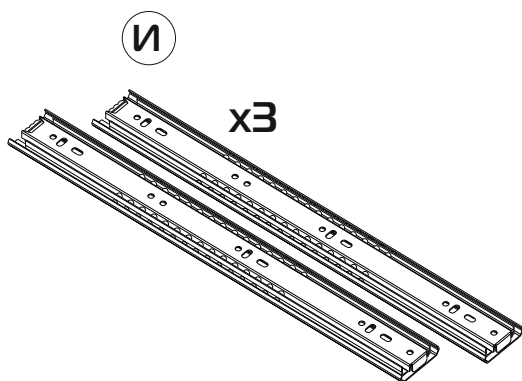
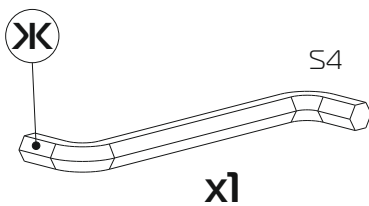
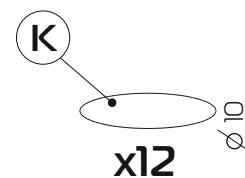
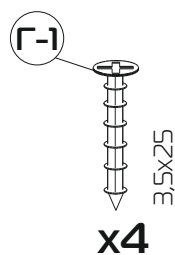
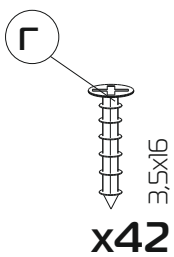
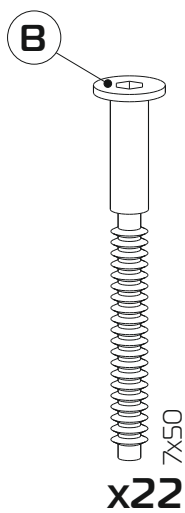
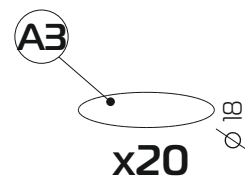
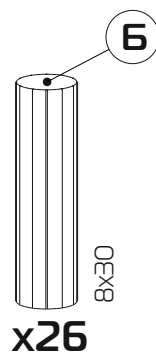
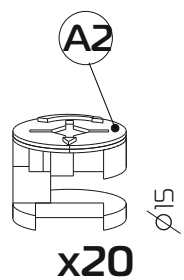
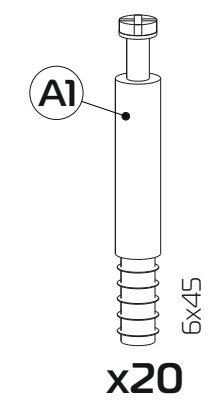
ФАБРИКА НАДЕЖНОЙ МЕБЕЛИ

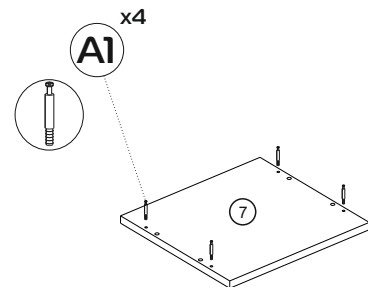
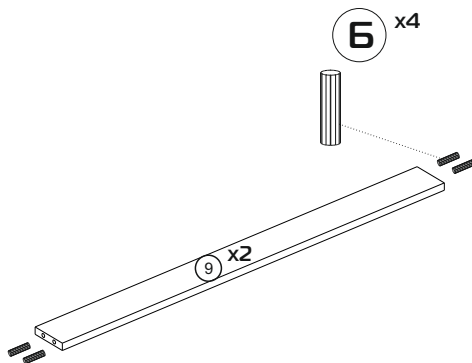
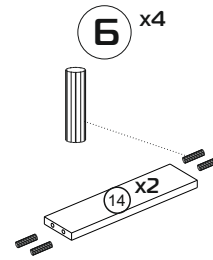
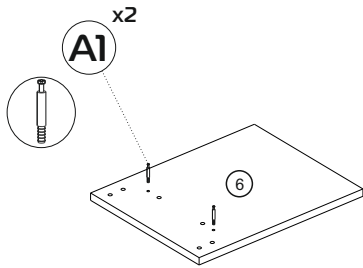
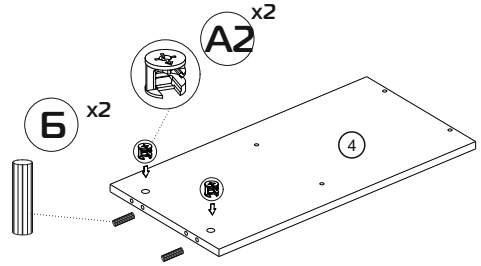
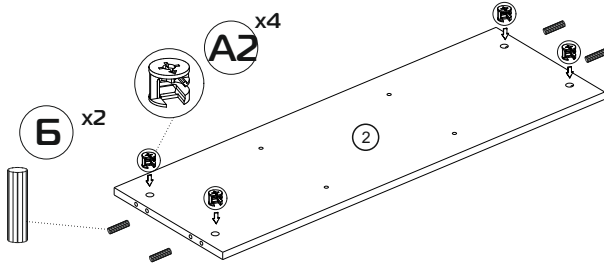


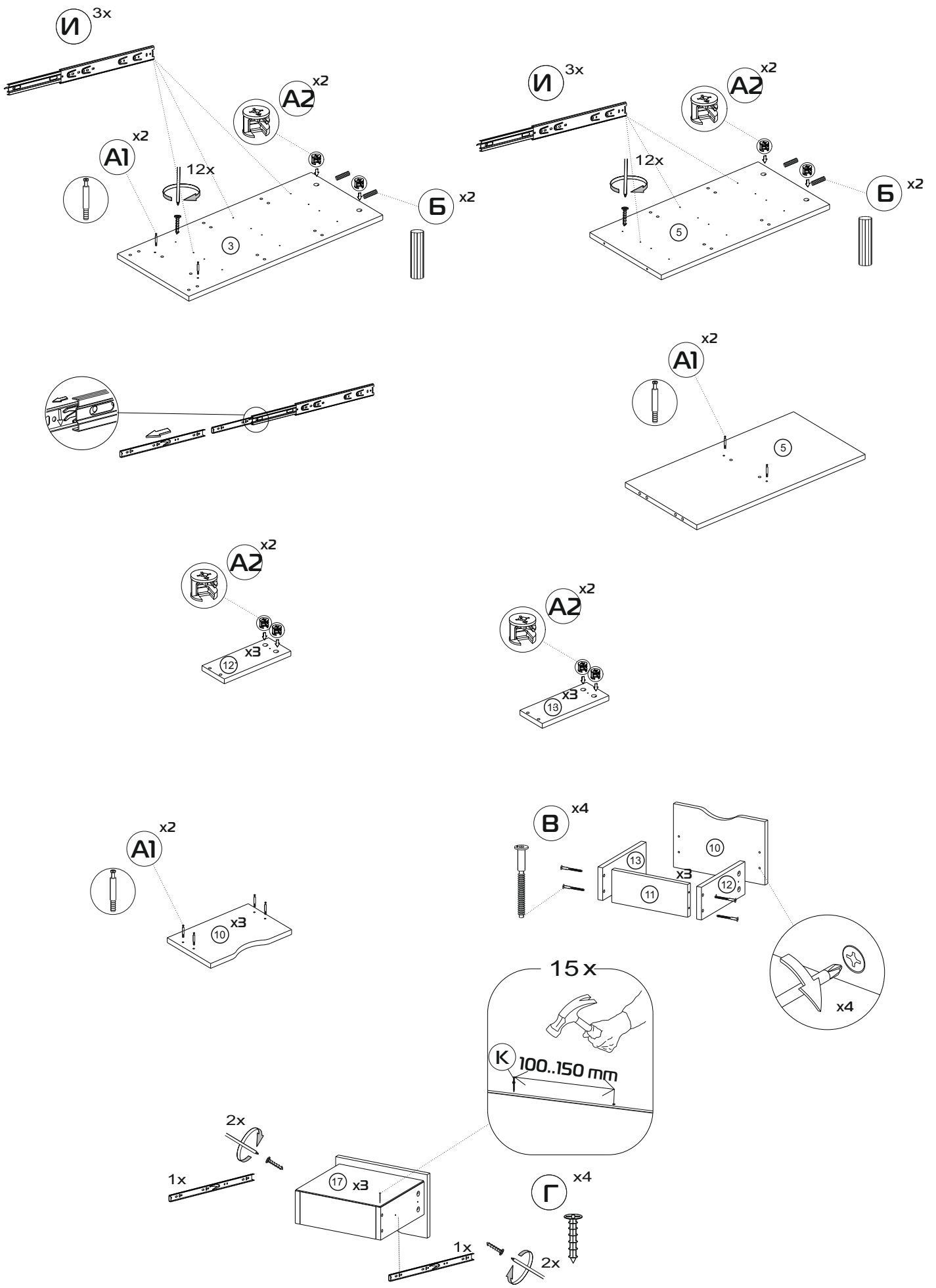
Тумба для обуви Лайт

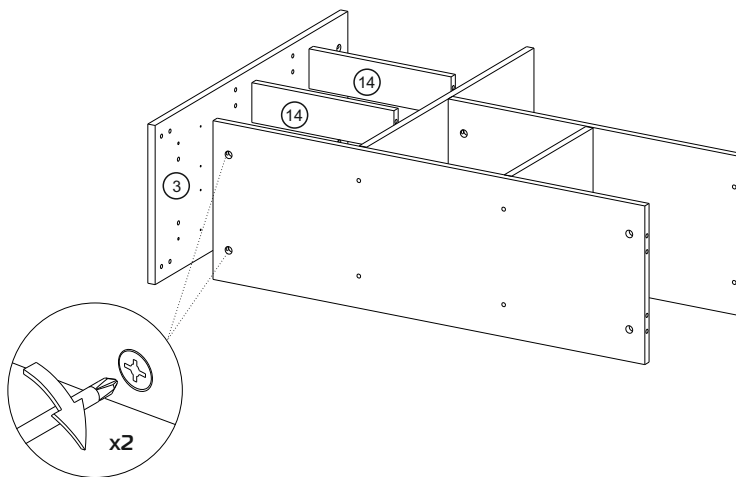
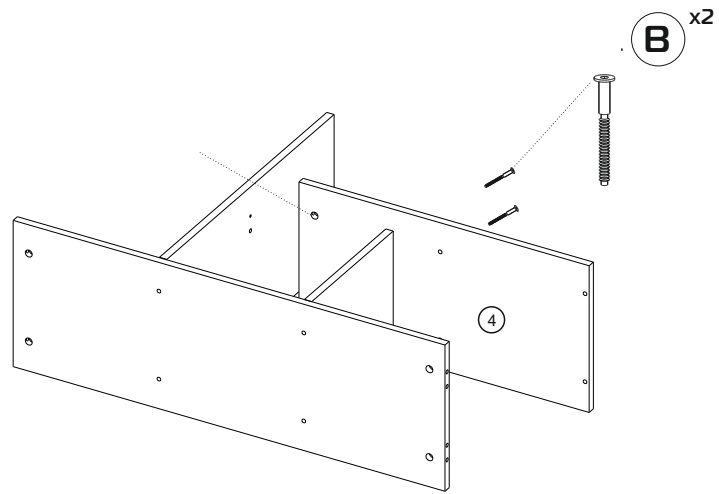
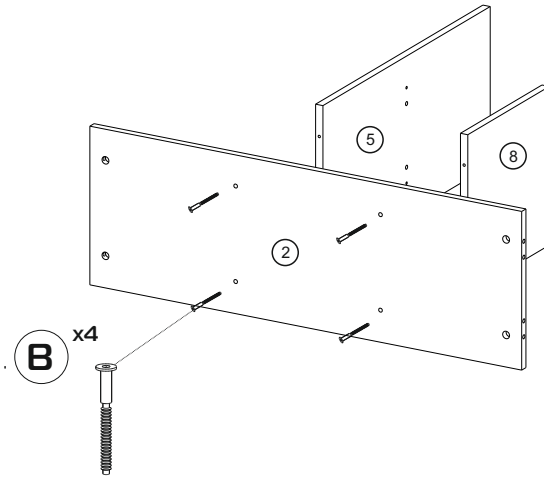
980x750x320

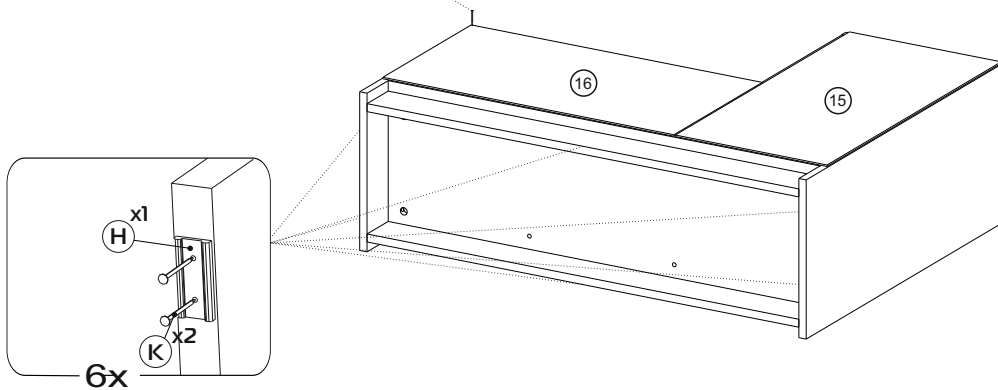
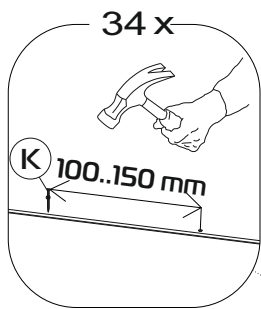
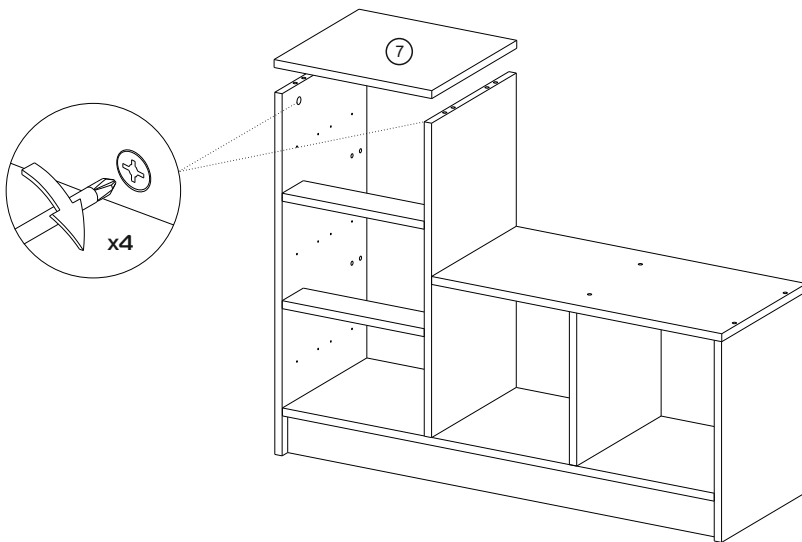
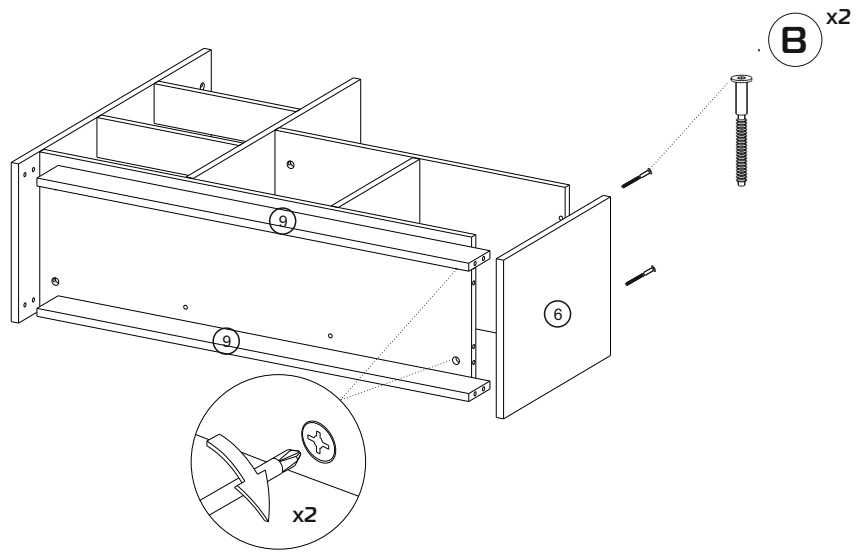


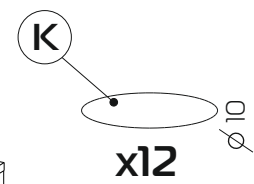
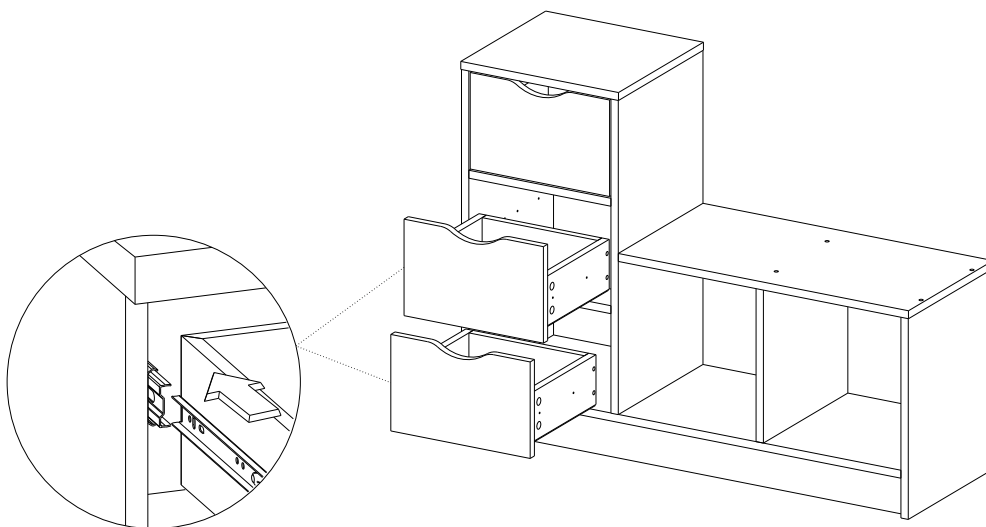
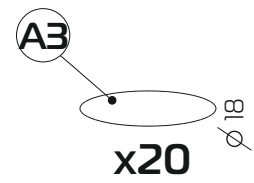
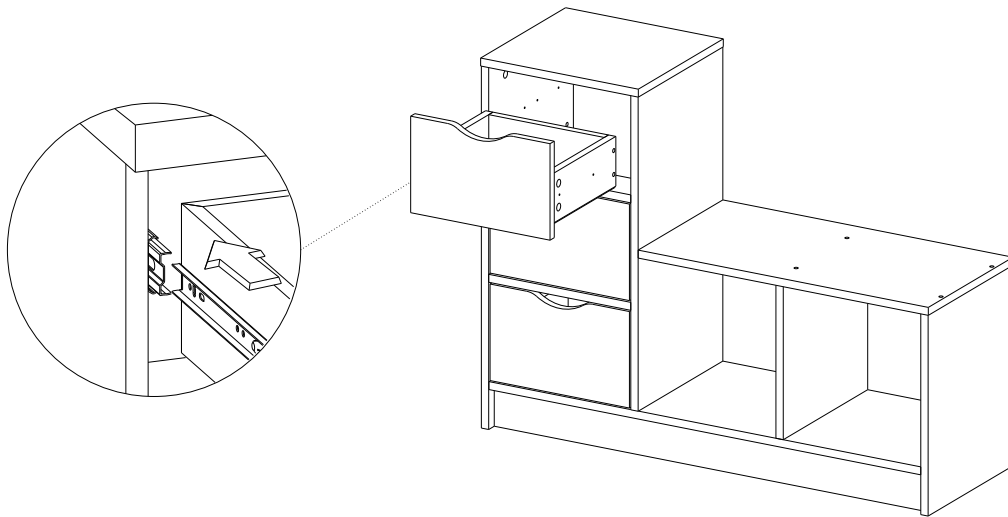












Гарантийный талон

Гарантийный талон передаётся покупателю вместе с изделием. Гарантийный талон должен храниться в течении всего гарантийного срока эксплуатации и в обязательном порядке предъявляться в момент обращения за гарантийным обслуживанием.

Правила эксплуатации и ухода за мебелью.

1. Во избежание перекоса мебель рекомендуется устанавливать на ровные поверхности. Мебель должна храниться и эксплуатироваться в сухих и теплых помещениях, имеющих отопление и вентиляцию, с относительной влажностью, не превышающей от 45 -70 % и температурой в пределах от +2 °С.
2. Не следует устанавливать мебель близко к сырым, холодным стенам. Мебель должна быть защищена от прямого попадания солнечных лучей, не должна размещаться вблизи отопительных приборов.
Если расстояние между боковой поверхностью отопительного прибора и изделием мебели меньше 50 мм, рекомендуется использовать прокладку из теплоизоляционного материала.
3. В случае загрязнения поверхностей, облицованных синтетическим материалом, пропитанных термореактивными полимерами, рекомендуется протирать их мягкой влажной тканью, а затем сухой.
4. Мебельные поверхности можно чистить выжатыми влажными тканями с применением нейтральных моющих средств с последующей протиркой насухо. Категорически запрещается применять при чистке нашатырный спирт, щелочи, хлорку, соду, кислоты, уксус, ацетон, бензин и др. растворители и разбавители.
5. Фурнитуру можно чистить мягкими тканями с применением нейтральных чистящих средств, после чего их насухо протереть. Ни в коем случае не пользоваться для чистки содой, шкуркой и другими абразивосодержащими средствами и острыми твердыми приспособлениями.
6. В мебели, имеющей крепление болтами, винтами, шурупами и механизмы, при ослаблении соединений необходимо периодически подтягивать их.
7. Не допускайте прямого попадания воды на торцы деталей из ламинированной плиты. Ламинат защищает плиту от проникновения влаги внутрь сверху, но сквозь микрощель, имеющуюся между ламинатом и кромочным материалом, вода легко впитается, что приводит к неизбежному разбуханию и деформации детали. Поверхности деталей мебели оберегать от попадания влаги, щелочей, ацетона, спирта и т.д., а также от механических повреждений. На поверхность мебели не следует ставить горячие предметы.
8. Двери шкафов могут открываться на угол не более чем 105 градусов. Будьте осторожны, т. к. при открывании на больший угол может произойти излом петли

Условия транспортировки и хранения.

Мебель транспортируют всеми видами транспорта в крытых транспортных средствах, а также в контейнерах. В пределах одного населённого пункта мебель допускается перевозить открытым автотранспортом при условии предохранения её от повреждения, загрязнения и атмосферных осадков. При транспортировании изделий в местах соприкосновений их друг с другом, с кузовом транспортных средств и увязочными материалами должны быть мягкие прокладки, предохраняющие от механических повреждений. Погрузочно -разгрузочные работы при транспортировании мебельных пакетов должны осуществляться так, чтобы в результате данных работ мебельные пакеты не получили механических повреждений. Изготовитель за сохранность изделия в период транспортирования не несёт. Изделия мебели должны храниться в крытых помещениях при температуре не менее +2 градуса по Цельсию и относительной влажности воздуха от 45 – 70%.

Гарантия изготовителя

Мебель соответствует требованиям настоящего стандарта при соблюдении условий транспортирования, эксплуатации и хранения.

Гарантийный срок эксплуатации изделия – 24 месяца.

Гарантийный срок исчисляется со дня передачи мебели.

Срок ремонта соответствует сроку, определённом в Законе о защите прав потребителя, и не превышает 45 дней.

Гарантийное обслуживание не производится в случае:

- Истечения гарантийного срока;
- При нарушении правил транспортировки и хранения;
- В случае нарушения правил эксплуатации и ухода за мебелью;
- Нанесение ущерба изделию вследствие обстоятельств непреодолимой силы (стихия, пожар, наводнение, несчастные случаи и т.д.)
- При наличии следов постороннего вмешательства или ремонта;
- При обнаружении следов воздействия жидкостей, химикатов, растворителей, а также повреждений животными, механических повреждений;
- Неправильной трансформации моделей, повлекшей за собой их повреждение;
- Использование изделий в производственных целях;
- Нанесение ущерба изделию в результате внесения изменений в его конструкцию.

Недостатком мебели не является:

1. Незначительная разнооттеночность цвета и отличие рисунка ламинированных поверхностей (декора);
2. Мелкие волосяные трещины, возникшие в ходе эксплуатации;
3. Складки на облицовочном материале мягких элементов, возникающие после снятия нагрузок и исчезающие после лёгкого разглаживания рукой;
4. Появление скрипа в процессе эксплуатации механизмов, петель или роликов дверей, а также тугое раскладывание механизма, тугое открывание дверей или выдвижения ящиков не является дефектом и легко устраняется путём смазывания трущихся деталей и болтовых соединений машинным маслом или его аналогами WD-40, силиконовая смазка и т.д.)

ВНИМАНИЕ! Сохраняйте гарантийный талон в течении всего гарантийного срока!

Маркировочный ярлык

Наименование изготовителя: _____

Наименование изделия: _____

Дата изготовления: _____

Гарантийный срок: 24 месяца

ТР ТС 025-2012

Срок службы: 10 лет

ГОСТ 1637-2014



