

### Правила хранения, ухода и эксплуатации мебели

Для поддержания надлежащего внешнего вида и долговечности мебели рекомендуется соблюдать следующие правила:

1. Мебель должна храниться и эксплуатироваться в сухих и теплых помещениях имеющих отопление и вентиляцию, при температуре не ниже + 2 С и не выше + 40 С при относительной влажности воздуха 45-70 % (ГОСТ 16371-2014).
2. Следить, чтобы температура приборов или посуды, находящейся в контакте с поверхностью, не превышала + 120 С.
3. Не рекомендуется устанавливать мебель вблизи отопительных приборов и под прямые солнечные лучи.
4. Во избежание набухания щитов не допускать скопление воды на поверхностях мебельных изделий.
5. Беречь поверхность мебели от механических повреждений.
6. Уход за мебелью и лицевой фурнитурой осуществлять с помощью влажных тканей с применением специально предназначенных для этих целей чистящих и полирующих средств. После чего протирать насухо.
7. Не использовать для чистки средства содержащие абразивные материалы, эфиры и растворители.
8. В процессе эксплуатации мебели возможно ослабление крепежной фурнитуры. При этом необходимо осуществлять «затяжку» всех изделий металлофурнитуры, осуществляющих крепеж и регулировку узлов, обеспечивающих открывание и трансформацию подвижных элементов.
9. В случае перестановки мебели, следует полностью освободить изделие от посторонних предметов, вынуть выдвижные ящики и съемные полки. Во избежание поломки опор перемещать изделие необходимо над уровнем пола.

### Гарантии изготовителя

1. Предприятие - изготовитель гарантирует сохранность качественных показателей мебели, в течение 24 месяцев со дня продажи при условии соблюдения потребителем правил изложенных в данной инструкции.
2. Срок службы 5 лет.
3. За механические повреждения, возникшие при транспортировке, сборке-установке или хранении, предприятие - изготовитель ответственности не несет.

В случае приобретения уцененной мебели претензии по качеству и внешнему виду не принимаются.

Декларация соответствия  
№RU Д-РУ.МС45.В.01567



отрезать и приклеить  
(после сборки)

«Компьютерный письменный стол Индиго»

ИП Пылайкин Владимир Анатольевич, Россия, Пензенская обл., Пензенский р-он, с. Богословка, ул.Полевая, д.9

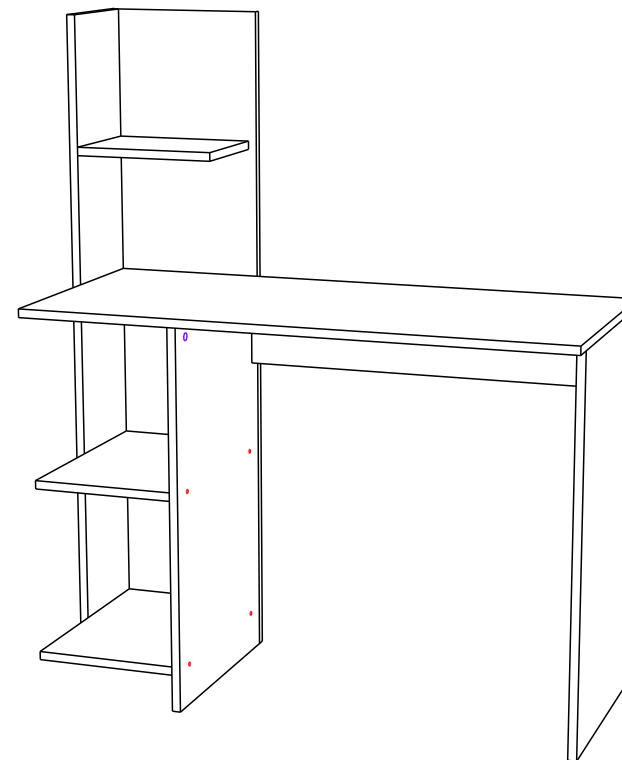
Материал: ЛДСП	Соответствует требованиям	Код ТН ВЭД ЕАЭС	
Дата изготовления: 20__год	ГОСТ 16371-2014;	9403 20 800 9	9403 60 100 9
Гарантийный срок эксплуатации 24 мес.	ТР ТС 025/2012	9403 60 900 9	9403 89 000 0
Срок службы изделия 5 лет.	ТО 31-001-0144091143-2017	9403 70 000 8	

## ПАСПОРТ ИЗДЕЛИЯ

инструкция по сборке и эксплуатации

«Компьютерный письменный стол  
Индиго»

Габариты: ш1050/г480/в1260мм.



ИП Пылайкин Владимир Анатольевич, Россия, Пензенская обл., Пензенский р-он, с. Богословка, ул. Полевая, д.9  
E-mail: [zakup4@1hmm.ru](mailto:zakup4@1hmm.ru)  
Сайт: [www.hypermarketmebel.ru](http://www.hypermarketmebel.ru)

# «Компьютерный письменный стол Индиго»

При помощи евровинтов и эксцентриковой стяжки соедините между собой детали как указано на рисунке № 1.

Перед началом сборки необходимо ознакомиться с инструкцией и проверить комплектность деталей и крепежной фурнитуры.

Производитель рекомендует проводить сборку с помощью специалиста, т. к. неправильная сборка может привести к нежелательным последствиям.

## Список комплектуемой фурнитуры

Евровинт	20
Эксцентриковая стяжка	4
Заглушка евровинта	12
Заглушка эксцентриковая	4
Подпятник	6
Гвоздь 2x20	12

## Детализировка изделия

№	Наименование	Кол-во	Размер	
1	Стойка	1	1260	300
2	Боковина	1	1260	200
3	Боковина левая	1	734	414
4	Боковина правая	1	734	414
5	Крышка	1	1034	464
6	Ребро	1	732	150
7	Вязка	2	268	414
8	Вязка	1	268	200

Рис. 1

