

ПРАВИЛА ХРАНЕНИЯ И ЭКСПЛУАТАЦИИ МЕБЕЛИ

1. Мебель, перевозимая при температуре ниже 0° С, охлаждается и при установке в помещении образуется конденсат, поэтому ее следует немедленно протереть чистой сухой мягкой тканью.
2. Мебель предназначена для эксплуатации в помещениях с температурой воздуха +10-28° С и относительной влажностью 50-70%. Не рекомендуется ставить мебель близко к источникам тепла, а также к сырым и холодным стенам, ее следует беречь от попадания прямых солнечных лучей.
3. На поверхности деталей не следует ставить горячие и влажные предметы. Нежелательно попадание кислот, щелочей и растворителей (спирт, бензин, ацетон).
4. Поверхности следует оберегать от механических повреждений, ударов и царапин, поскольку восстановить поверхность невозможно.
5. Поверхности мебели следует чистить специальным составом, который можно приобрести в магазине.
6. Зеркала и стекла рекомендуется чистить любыми средствами, предназначенными для этих целей.
7. Для предотвращения повреждения полового покрытия при перемещении мебели следует использовать подстилочный материал (картон, плотная ткань и т.п.)

ПОРЯДОК ПРЕДЪЯВЛЕНИЯ ПРЕТЕНЗИЙ НА КАЧЕСТВО МЕБЕЛИ

Претензии по некомплектности и производственным дефектам в течение гарантийного срока должны направляться покупателем непосредственно в магазин, где была приобретена мебель, с обязательным приложением товарного чека и упаковочных ярлыков. По дефектам, появившимся из-за несоблюдения покупателем правил эксплуатации и ухода за мебелью, претензии не принимаются.

К СВЕДЕНИЮ ПОКУПАТЕЛЯ

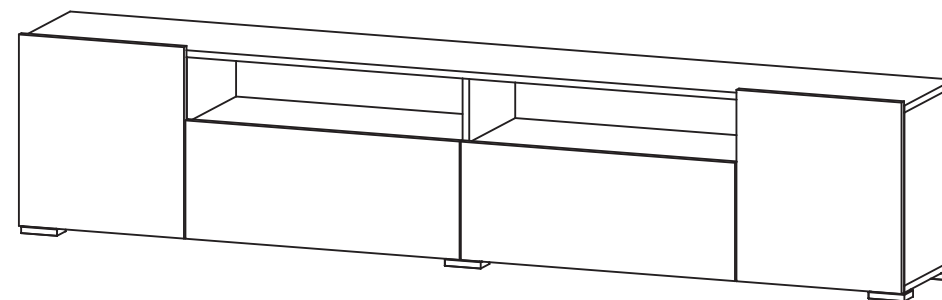
Предприятие оставляет за собой право вносить изменения в конструктивные элементы модели на основе внедрения передовой технологии, улучшающие качество выпускаемой продукции.

ГАРАНТИИ ПРОИЗВОДИТЕЛЯ

1. Гарантийный срок эксплуатации мебели 24 месяца со дня продажи.
2. Предприятие-изготовитель и магазин не гарантирует соответствие оттенков и текстур с представленными образцами.
3. За механические повреждения, возникшие при транспортировке, предприятие-изготовитель ответственности не несет.



АМИНА
тумба ТВ



450 x 2130 x 330

габаритные размеры (в мм)
(В x Ш x Г)

ИНСТРУКЦИЯ ПО СБОРКЕ

Уважаемый покупатель, обращаем Ваше внимание на то, что внешний вид изделия во многом зависит от качества сборки.

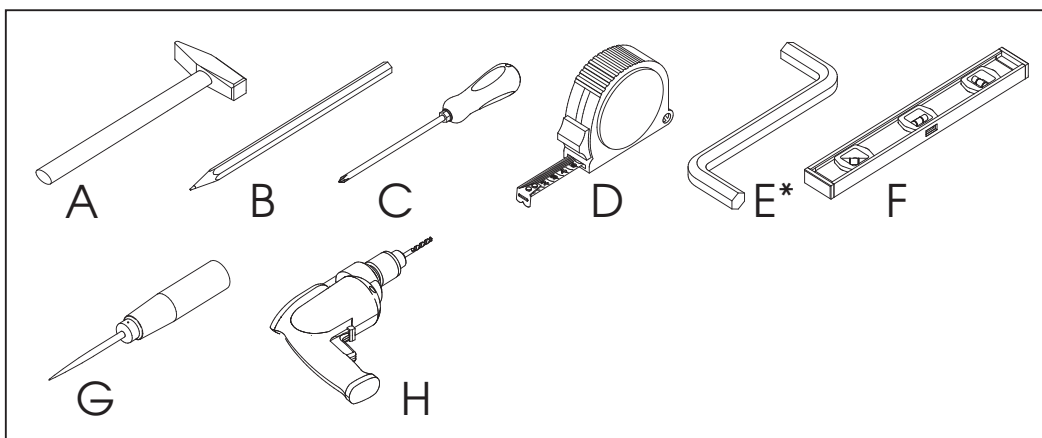
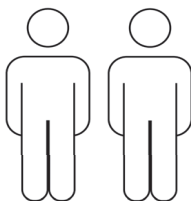
ПОДГОТОВКА К СБОРКЕ

До начала сборки внимательно ознакомьтесь с "Инструкцией по сборке".

1. Проверьте наличие мебельной фурнитуры.
2. Проверьте сохранность упаковки. Вскройте упаковку:
 - проверьте комплектность деталей,
 - определите назначение каждой детали,
 - ознакомьтесь с последовательностью сборки.
3. Подготовьте необходимый инструмент:
молоток (А), карандаш (В), крестообразная отвертка (С), рулетка (D), ключ шестигранный (Е), уровень (F), шило (G), дрель (H)
4. Освободите место, где будет собираться и устанавливаться изделие. Сборку выполняйте на чистой и ровной поверхности. Мебель рекомендуется собирать на полу, предварительно постелив упаковочный картон или толстую мягкую ткань.

ДЛЯ СБОРКИ РЕКОМЕНДУЕТСЯ 2 ЧЕЛОВЕКА!

В случае возникновения затруднений со сборкой изделия, обращайтесь за помощью к квалифицированным специалистам.



* входит в комплект фурнитуры

ПРЕДУПРЕЖДЕНИЕ!!!

Мебель, особенно высокая как, например, шкафы, стеллажи или комоды, может опрокинуться, навесная мебель может упасть. За исключением материального ущерба велика вероятность получения серьезных травм, даже опасных для жизни. Чтобы исключить опрокидывание и падение мебели, необходимо надежно закрепить ее к стене, используя крепежные элементы и материалы соответствующие типу стены. В случае, если Вы не уверены в надежности крепежного материала, проконсультируйтесь у квалифицированного специалиста.

Безупречные эксплуатационные характеристики мебели обеспечиваются в случае, если мебель правильно установлена относительно горизонтальной и вертикальной плоскостей.

Постоянно следите за жесткой фиксацией шурупов, винтов и прочих соединительных элементов. При необходимости следует их подтянуть.

Не допускайте в процессе сборки мебели попадание мелких деталей в руки детей. Существует опасность удушья при проглатывании!!!

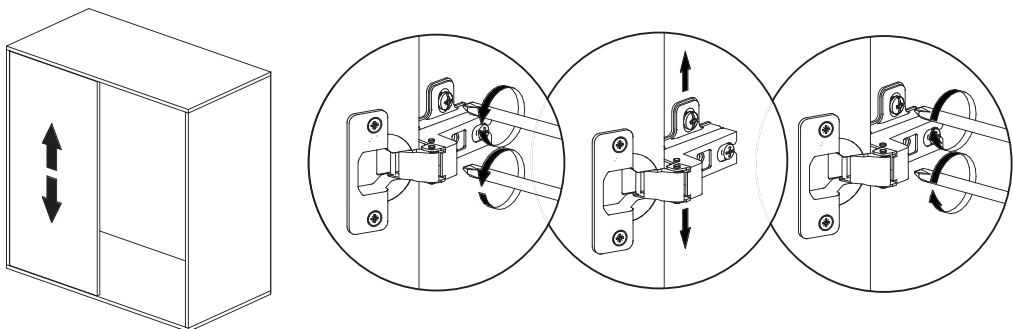
Упаковочный материал, например, полиэтиленовые пленка или пакеты, должны оставаться недоступными для детей!!!



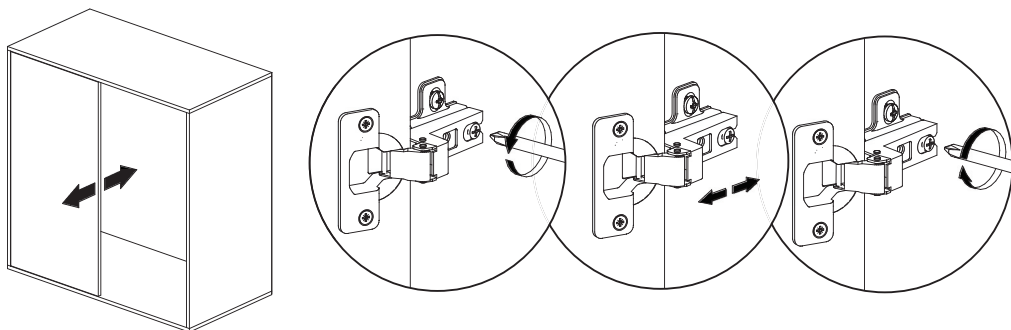
РЕГУЛИРОВАНИЕ ЗАЗОРОВ И ПОЛОЖЕНИЯ ДВЕРИ

Если при монтаже дверей допущена неточность в их положении, то следует произвести регулировку петель. Регулировка петель осуществляется в трех плоскостях:

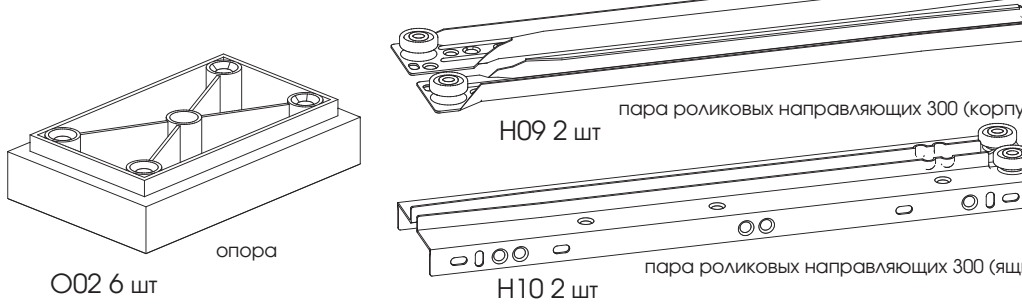
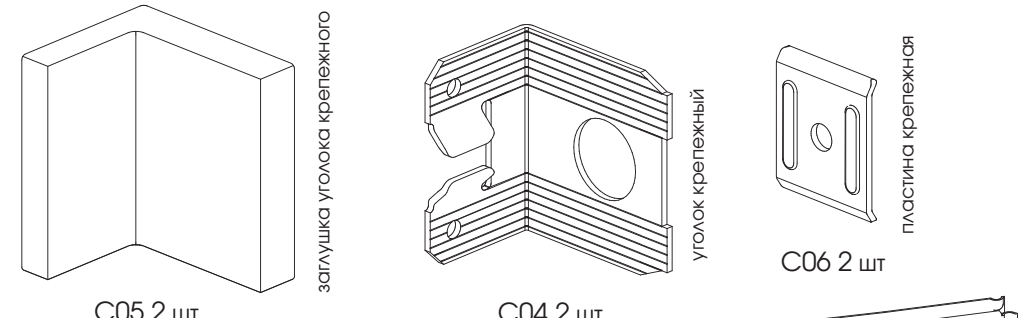
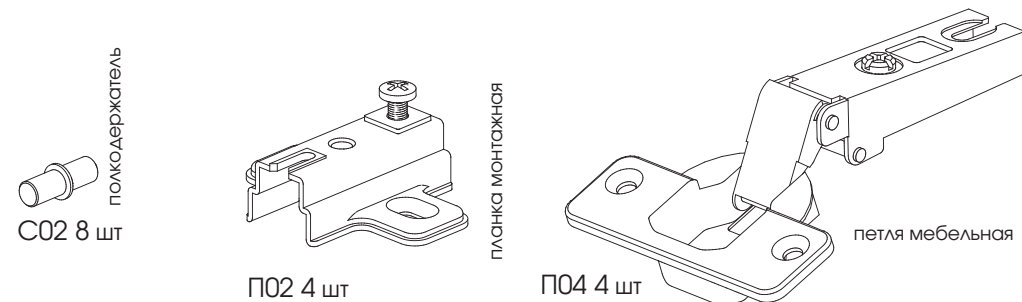
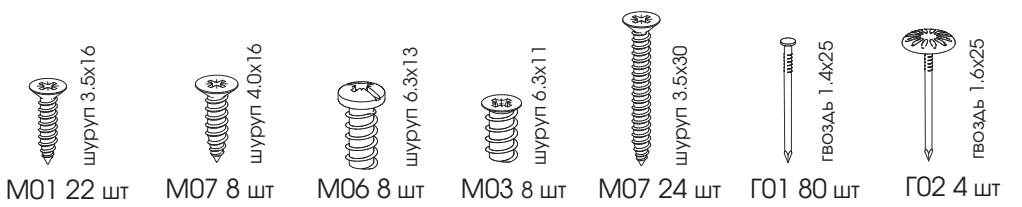
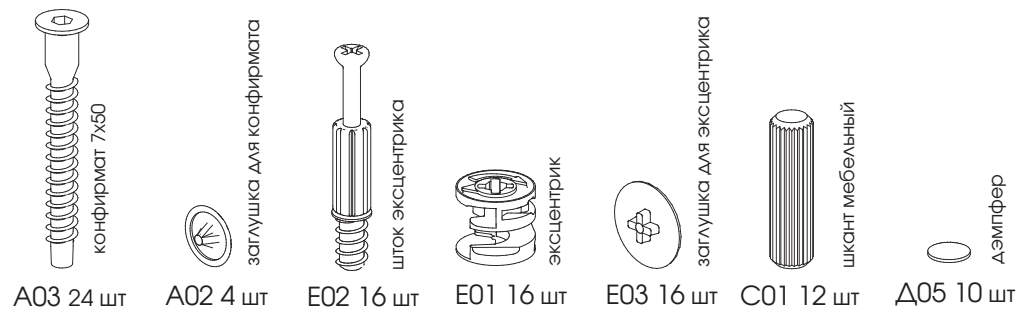
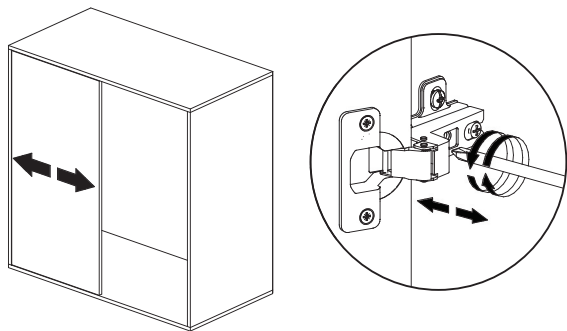
(А) Регулировка по высоте



(Б) Регулировка по глубине

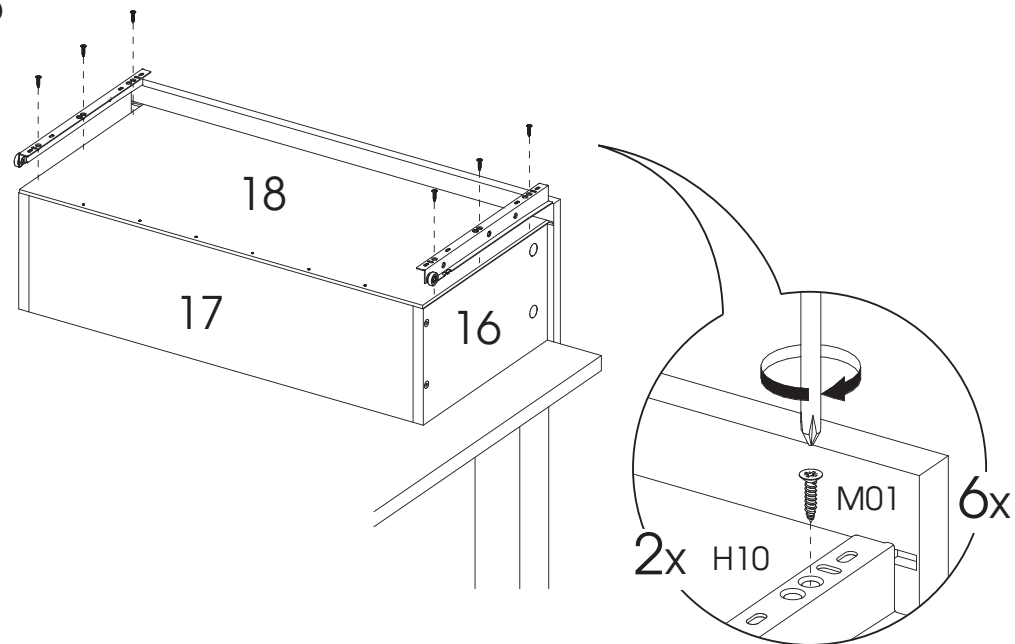


(В) Регулировка по ширине

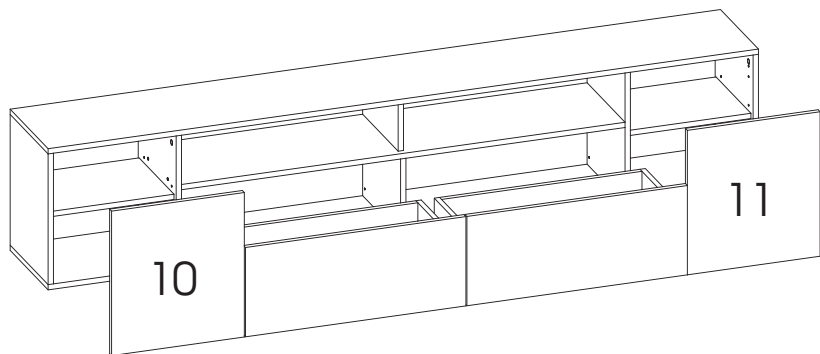
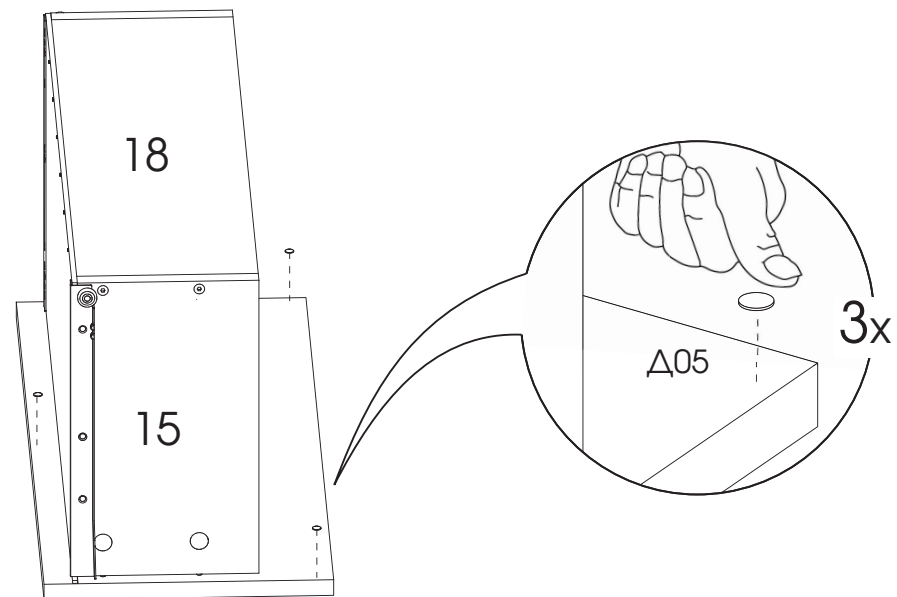


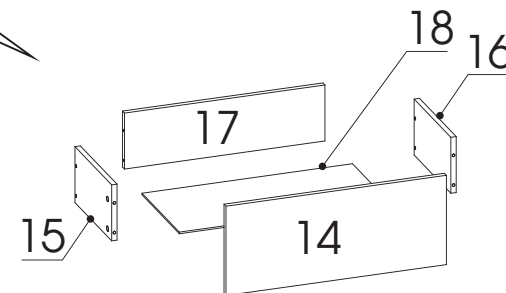
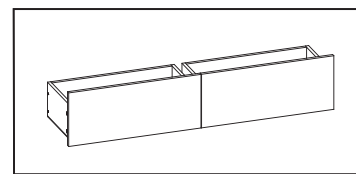
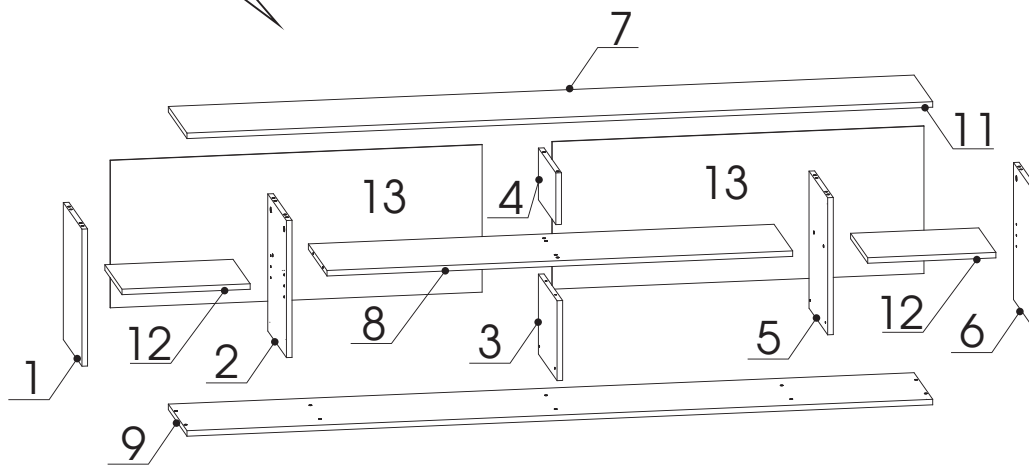
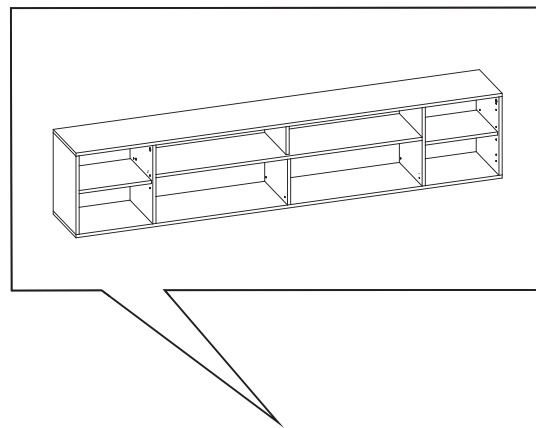
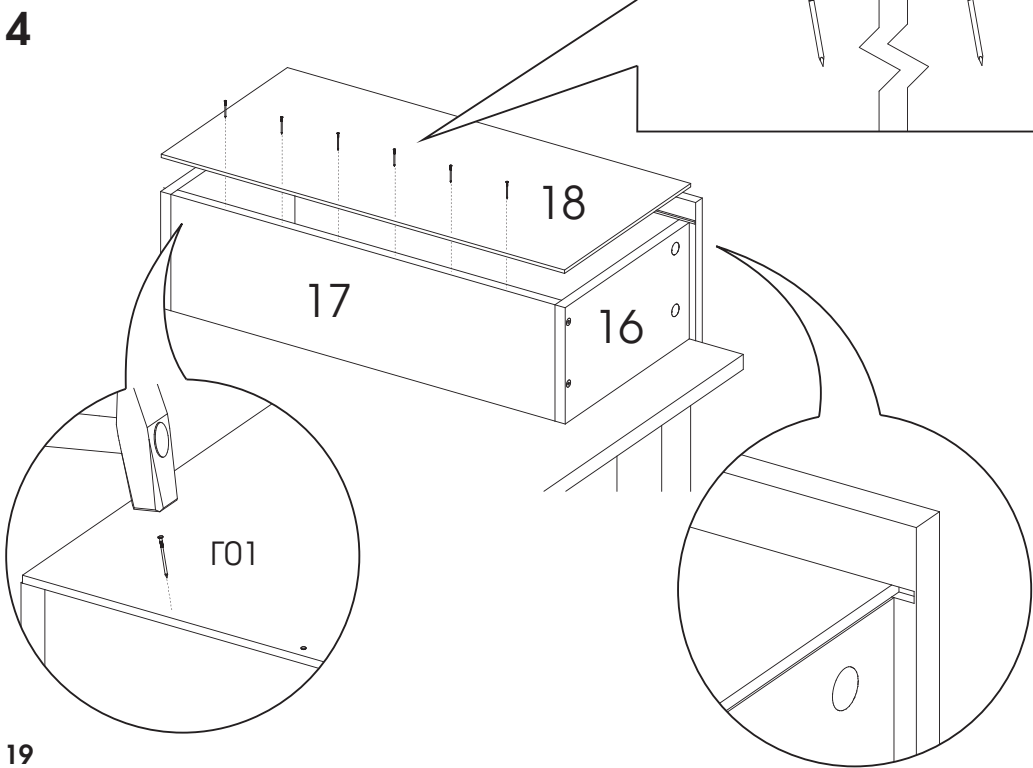
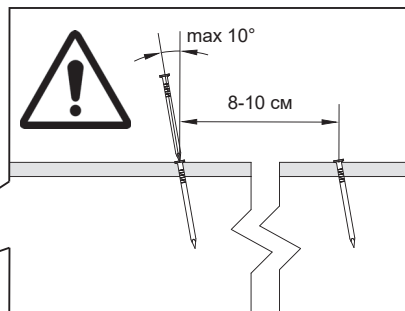
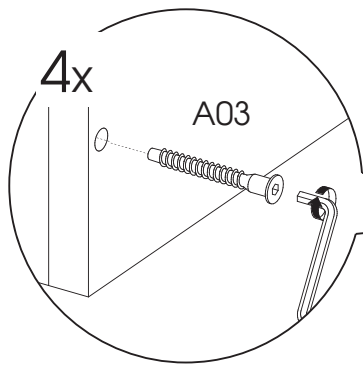
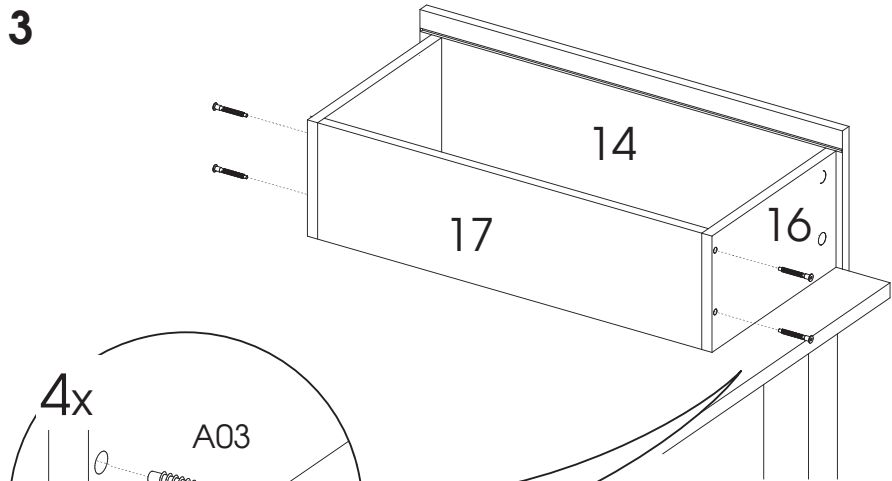
| № дет. | длина | ширина | материал | кол-во | наименование |
|--------|-------|--------|----------|--------|------------------------|
| 1 | 398 | 310 | ЛДСП | 1 | Боковина левая |
| 2 | 398 | 310 | ЛДСП | 1 | Стойка левая |
| 3 | 231 | 310 | ЛДСП | 1 | Стойка средняя нижняя |
| 4 | 150 | 290 | ЛДСП | 1 | Стойка средняя верхняя |
| 5 | 398 | 310 | ЛДСП | 1 | Стойка правая |
| 6 | 398 | 310 | ЛДСП | 1 | Боковина правая |
| 7 | 2130 | 310 | ЛДСП | 1 | Верх тумбы |
| 8 | 1310 | 310 | ЛДСП | 1 | Полка тумбы |
| 9 | 2130 | 310 | ЛДСП | 1 | Низ тумбы |
| 10 | 440 | 406 | ЛДСП | 1 | Дверь левая |
| 11 | 440 | 406 | ЛДСП | 1 | Дверь правая |
| 12 | 375 | 300 | ЛДСП | 2 | Полка съемная |
| 13 | 1062 | 428 | ХДФ | 2 | Задняя стенка |
| 14 | 650 | 272 | ЛДСП | 2 | Фасад ящика |
| 15 | 300 | 170 | ЛДСП | 2 | Боковина ящика левая |
| 16 | 300 | 170 | ЛДСП | 2 | Боковина ящика правая |
| 17 | 590 | 170 | ЛДСП | 2 | Задняя стенка ящика |
| 18 | 620 | 305 | ХДФ | 2 | Дно ящика |

5

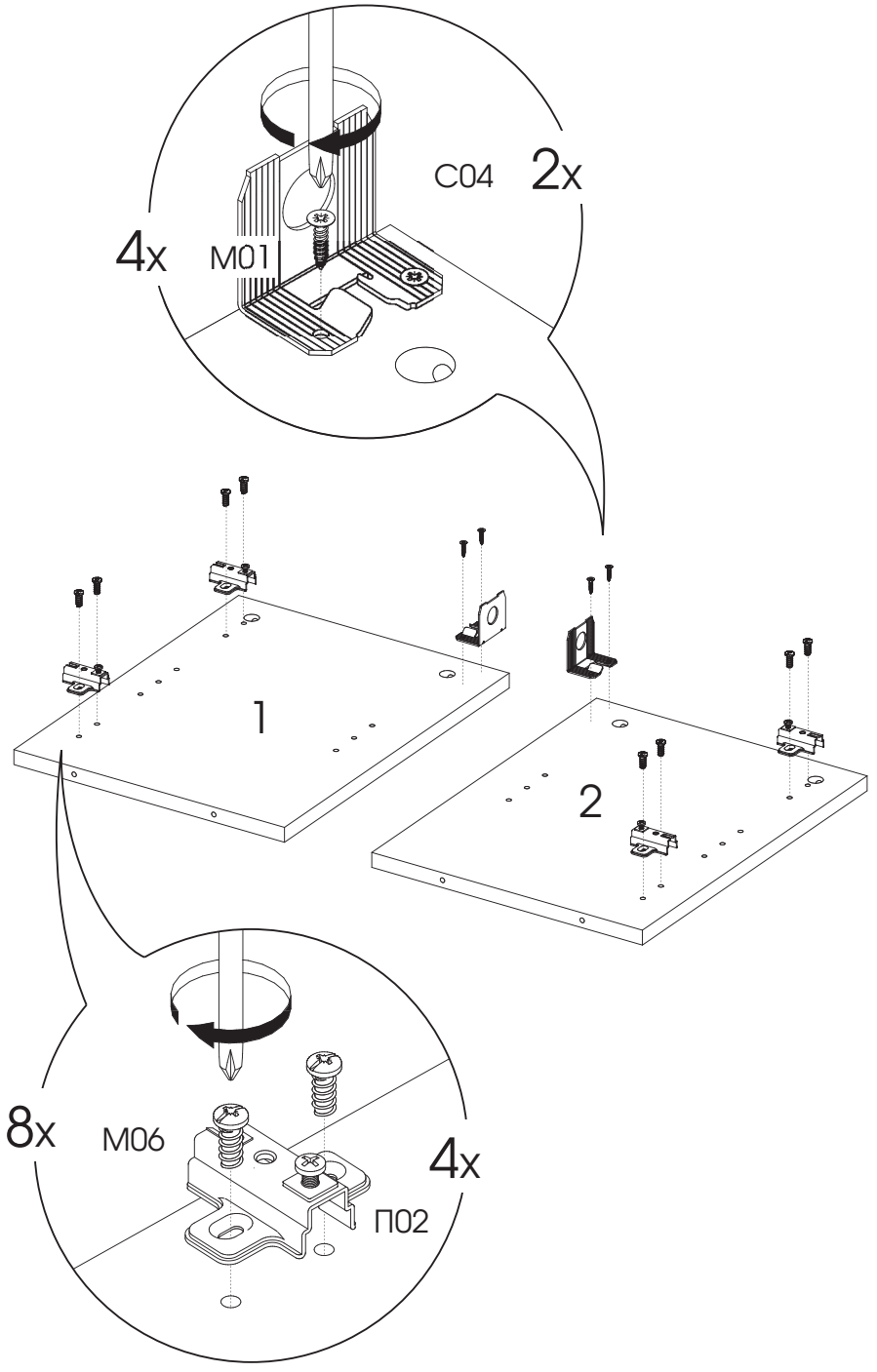


6

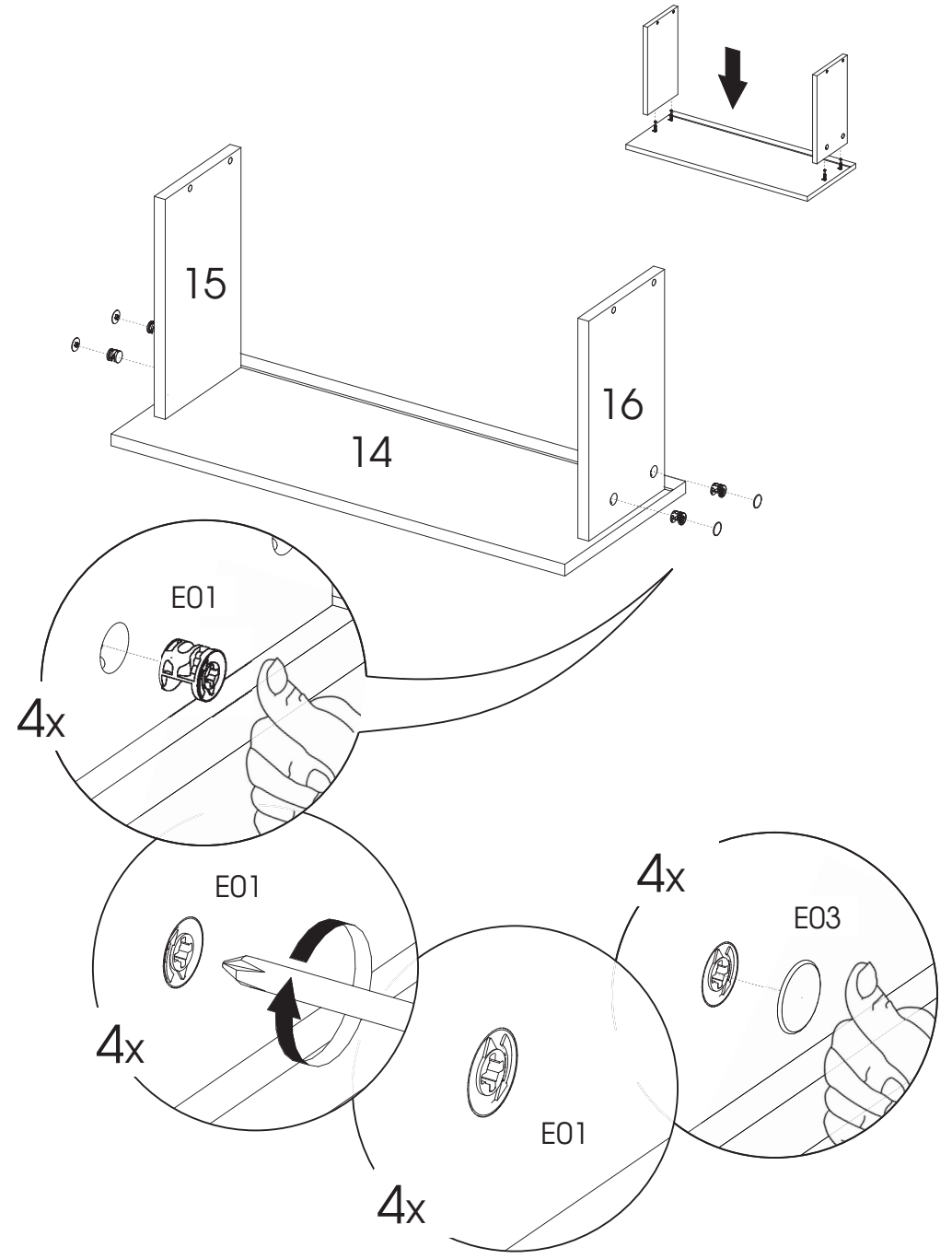




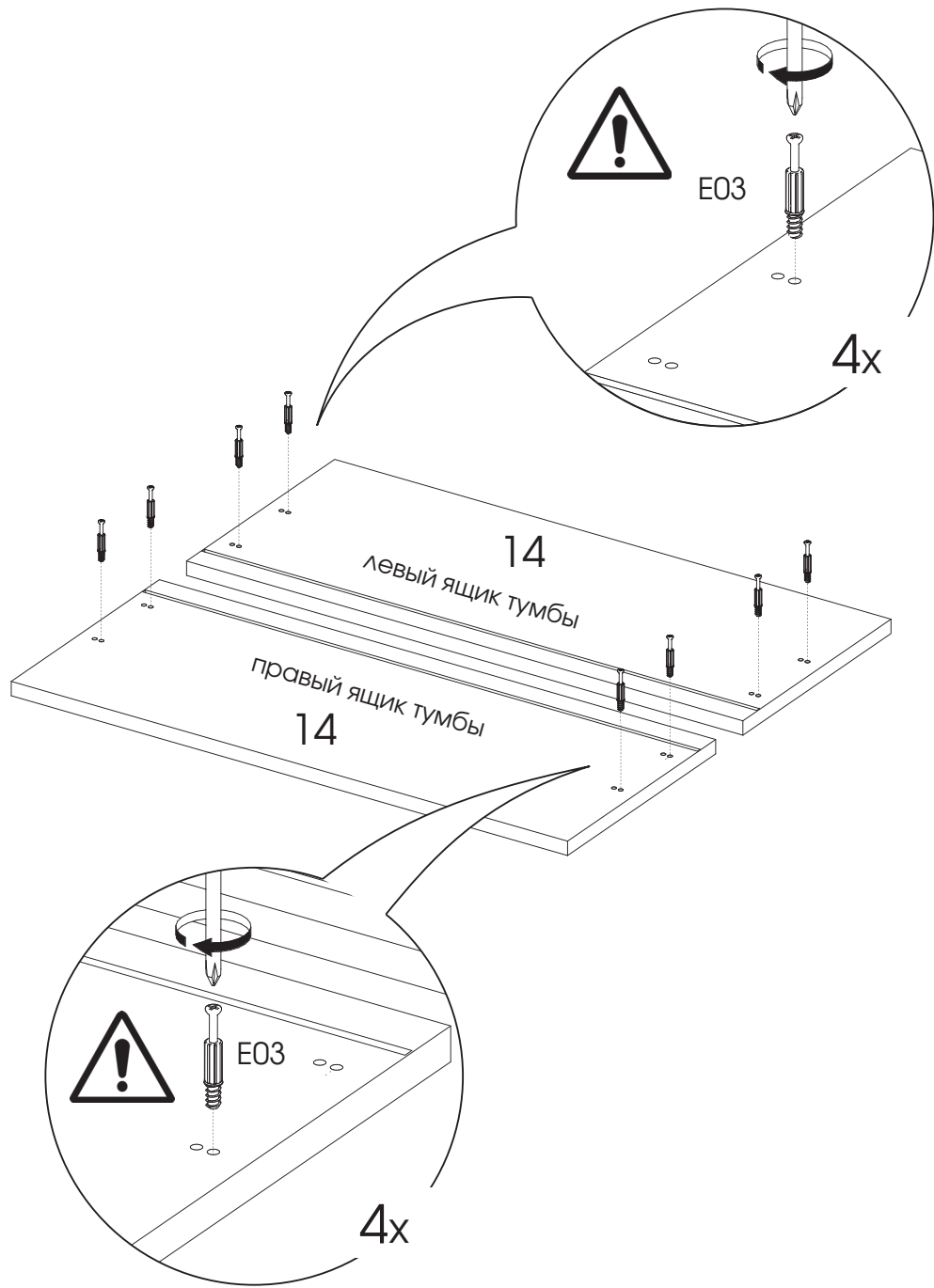
1



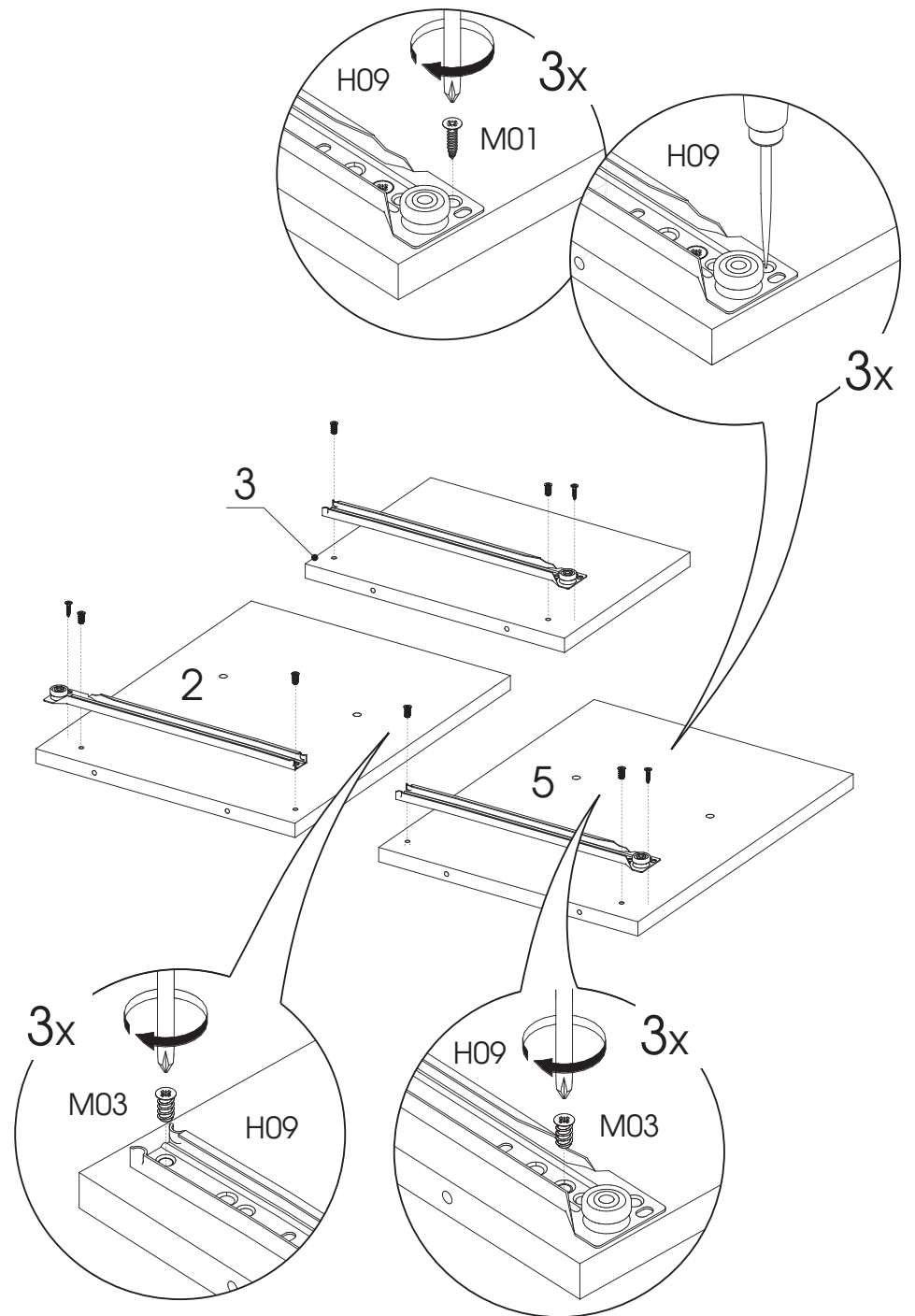
2

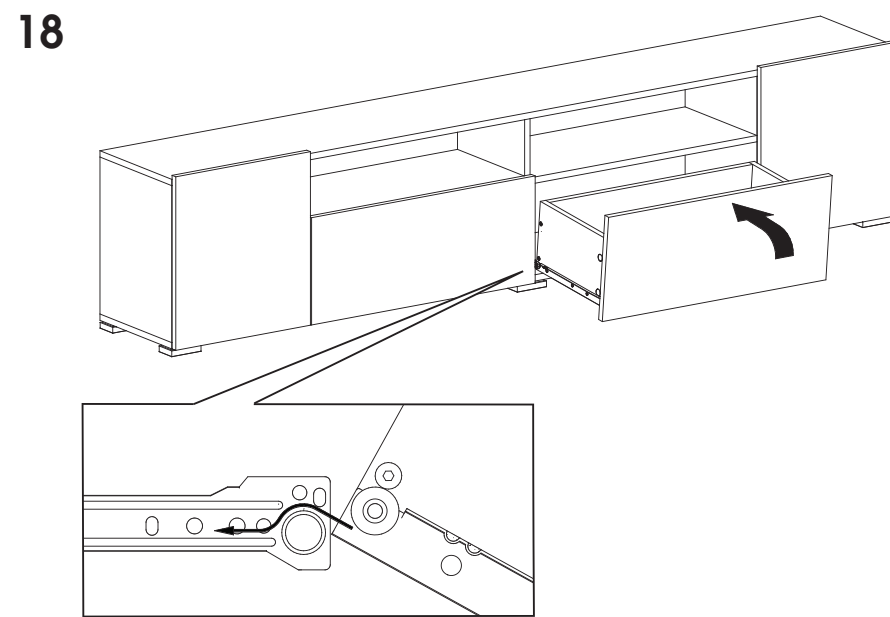
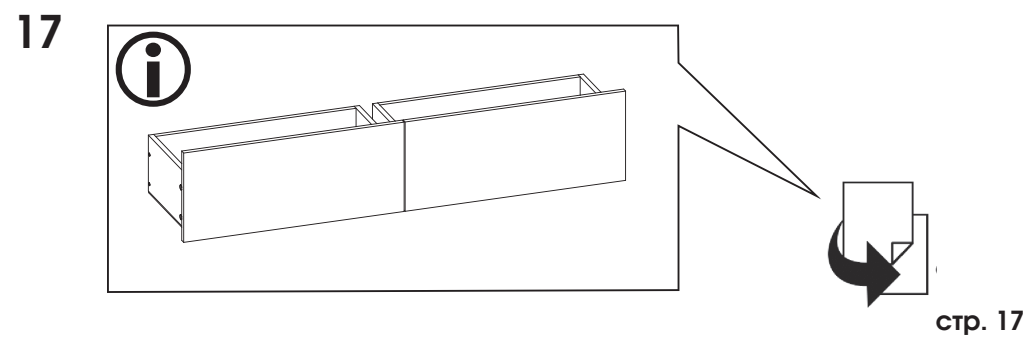
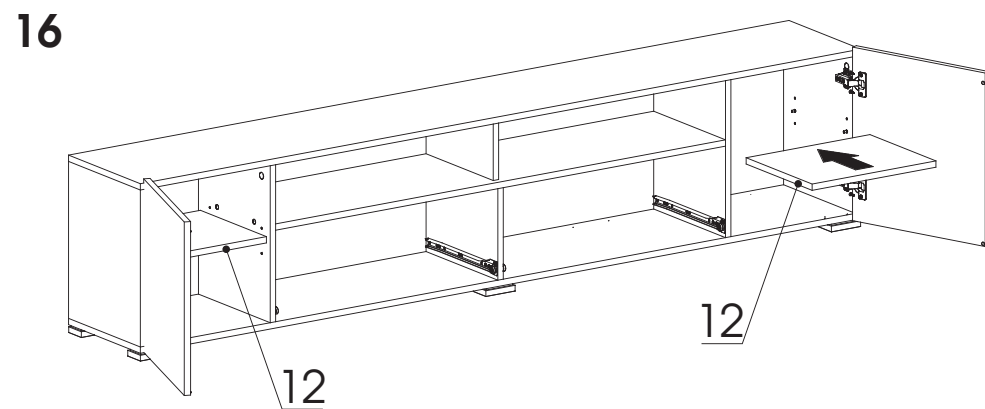
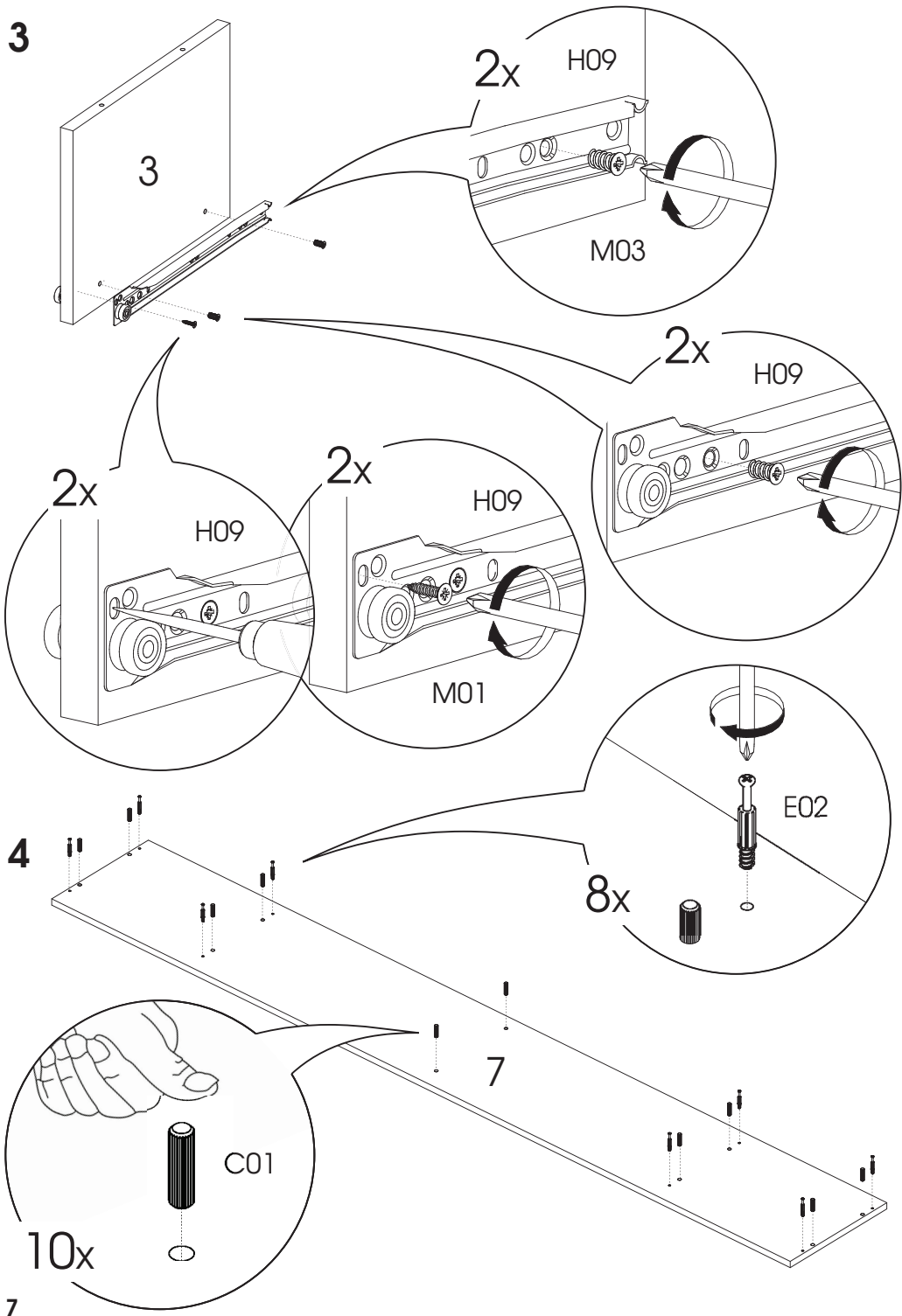


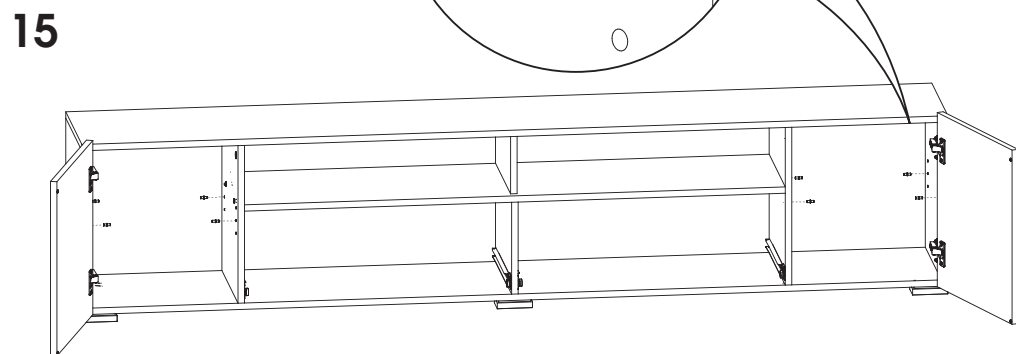
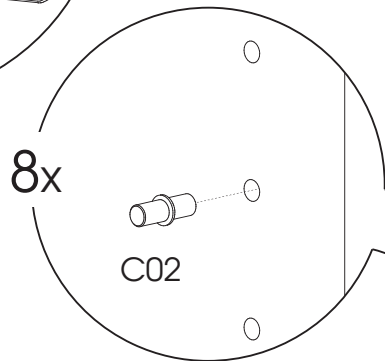
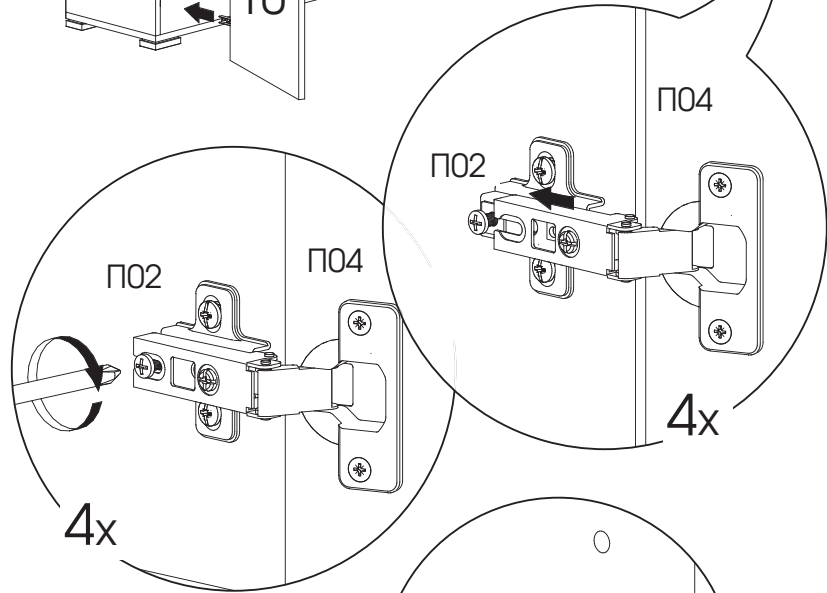
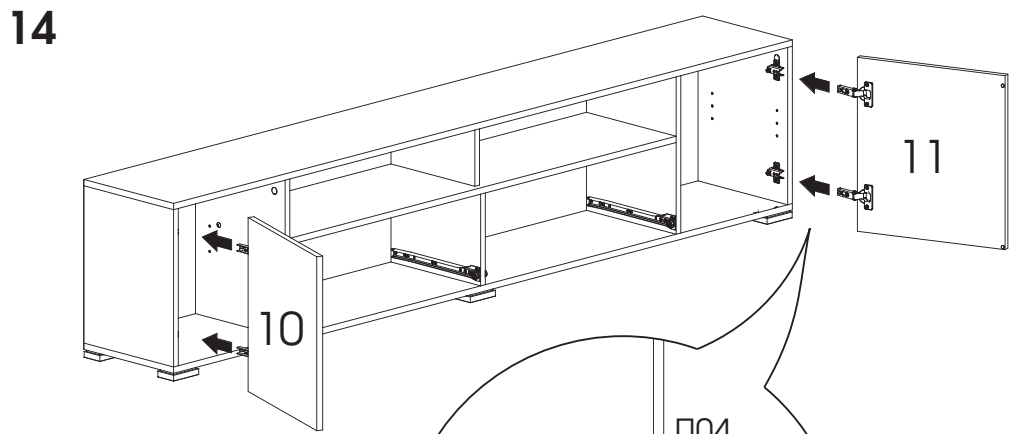
1



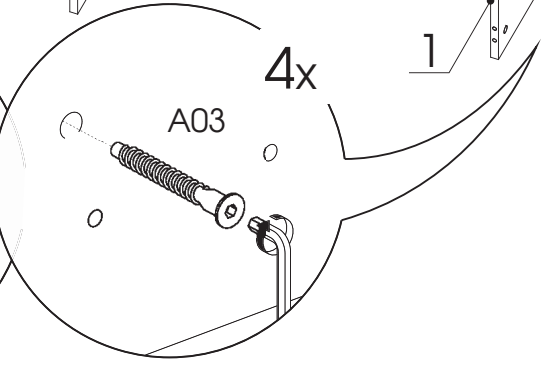
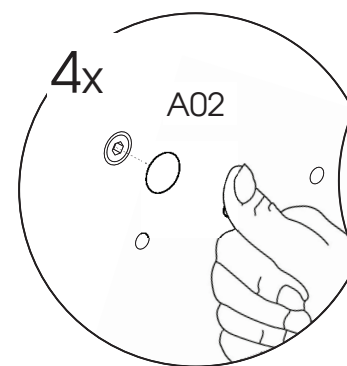
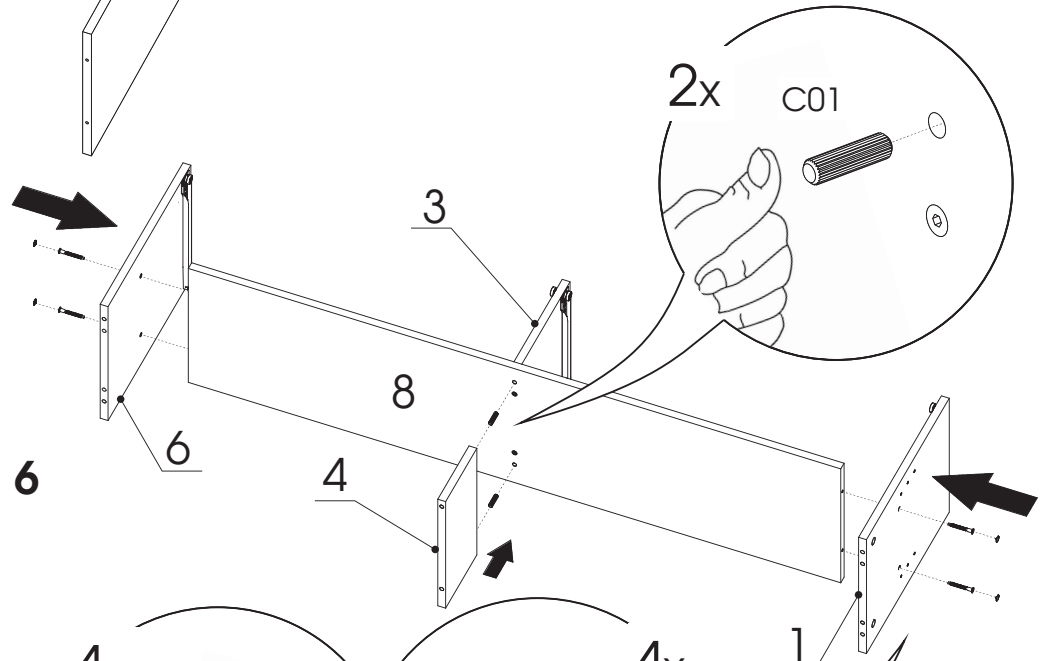
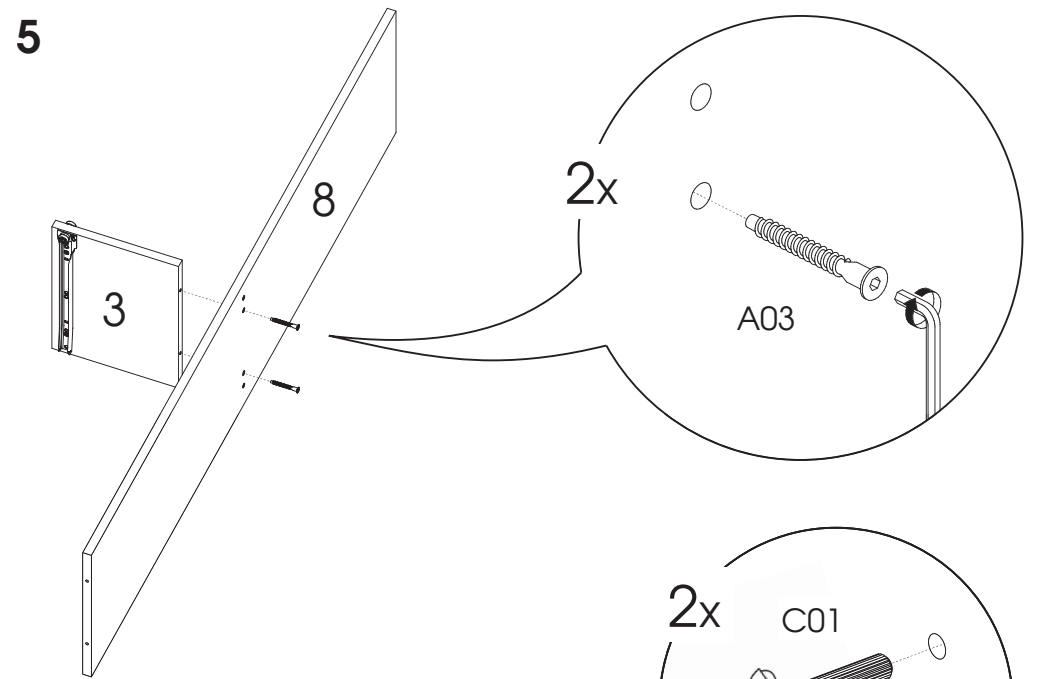
2

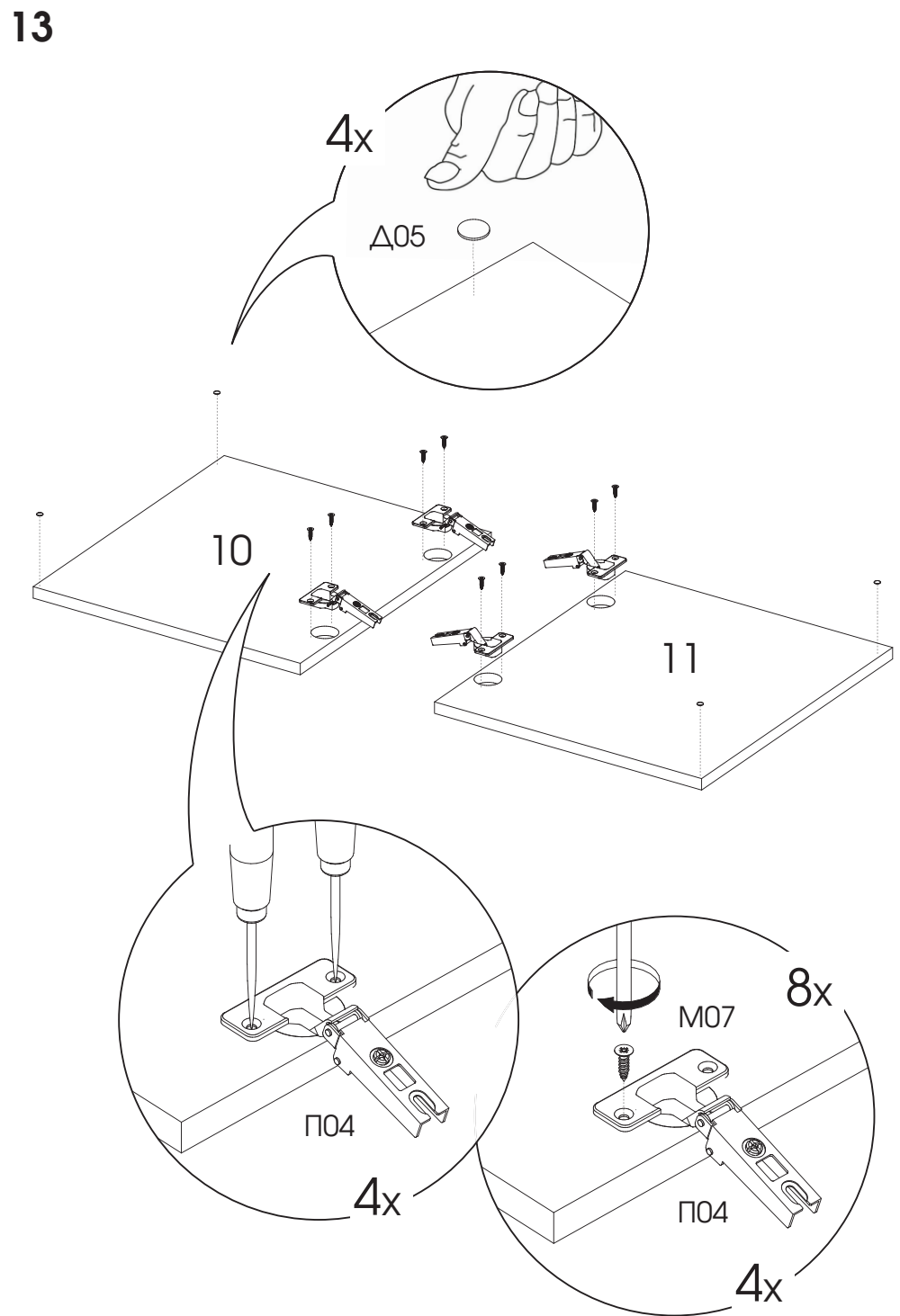
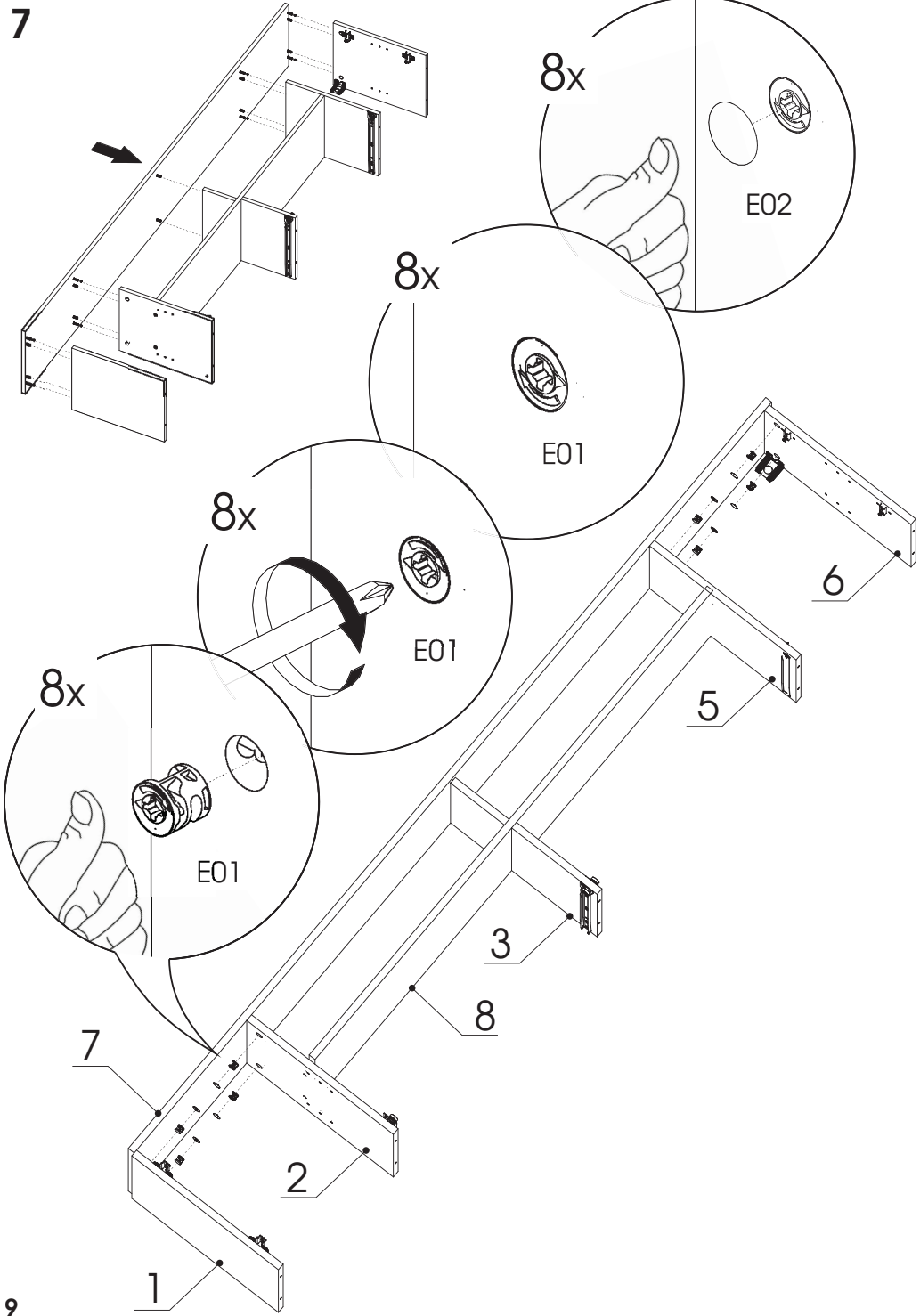






15



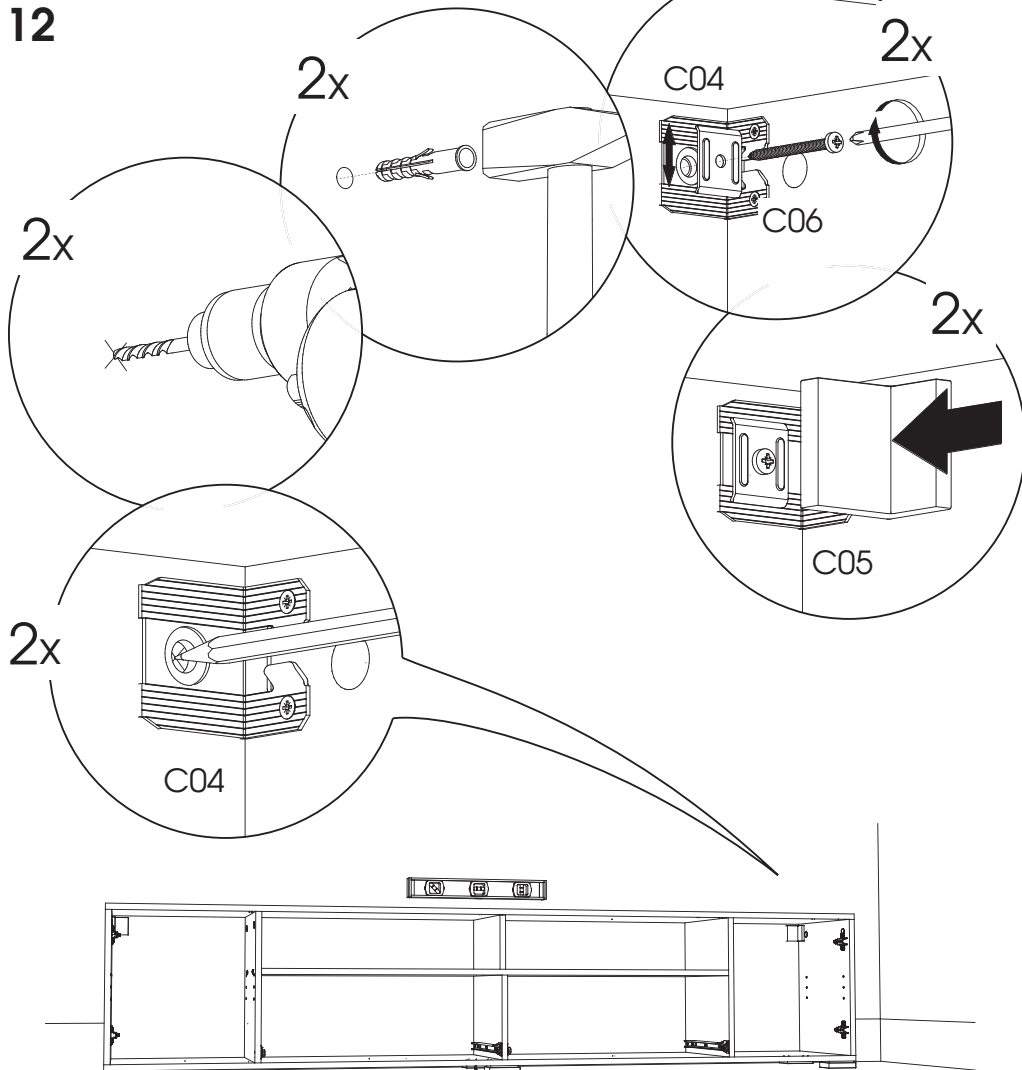




ВНИМАНИЕ!!!

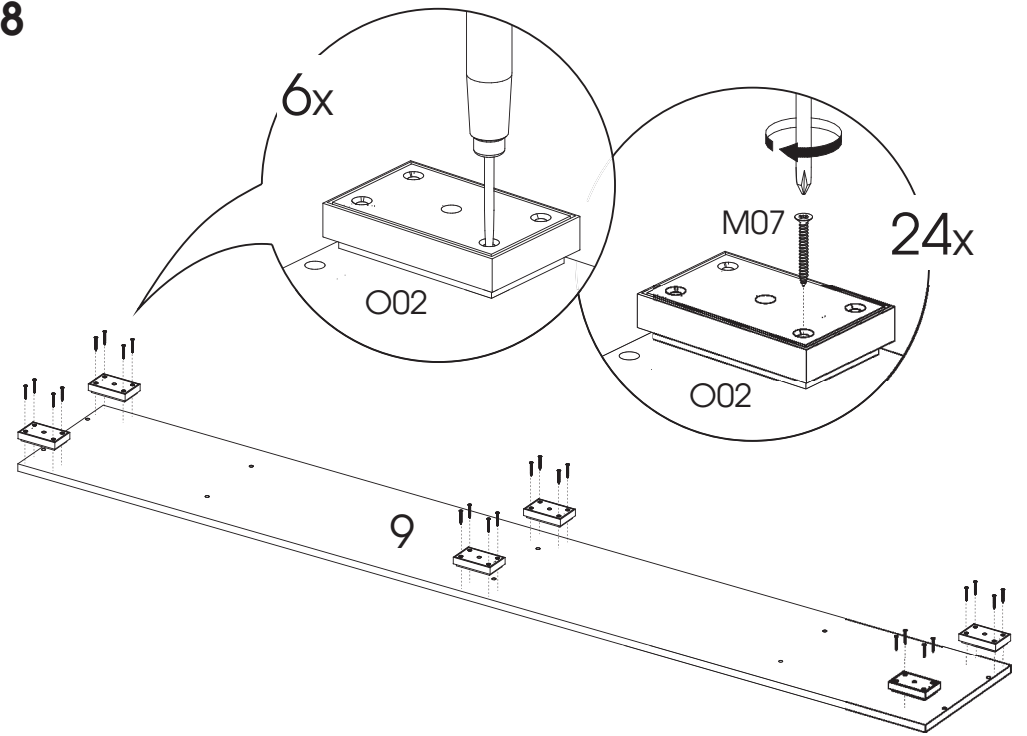
Надежная фиксация тумбы к стене исключает ее опрокидывание. Ввиду множества вариантов типов стен дюбель и шуруп предназначенные для крепления к стене в комплекте не поставляются. Для определения наиболее подходящего крепежного материала для типа стен Вашего жилого помещения проконсультируйтесь у квалифицированных специалистов. За крепление к стене несет ответственность лицо осуществляющее монтаж и сборку мебели.

Перед сверлением отверстия в стене убедитесь в отсутствии скрытых электропроводки и водопроводных труб.

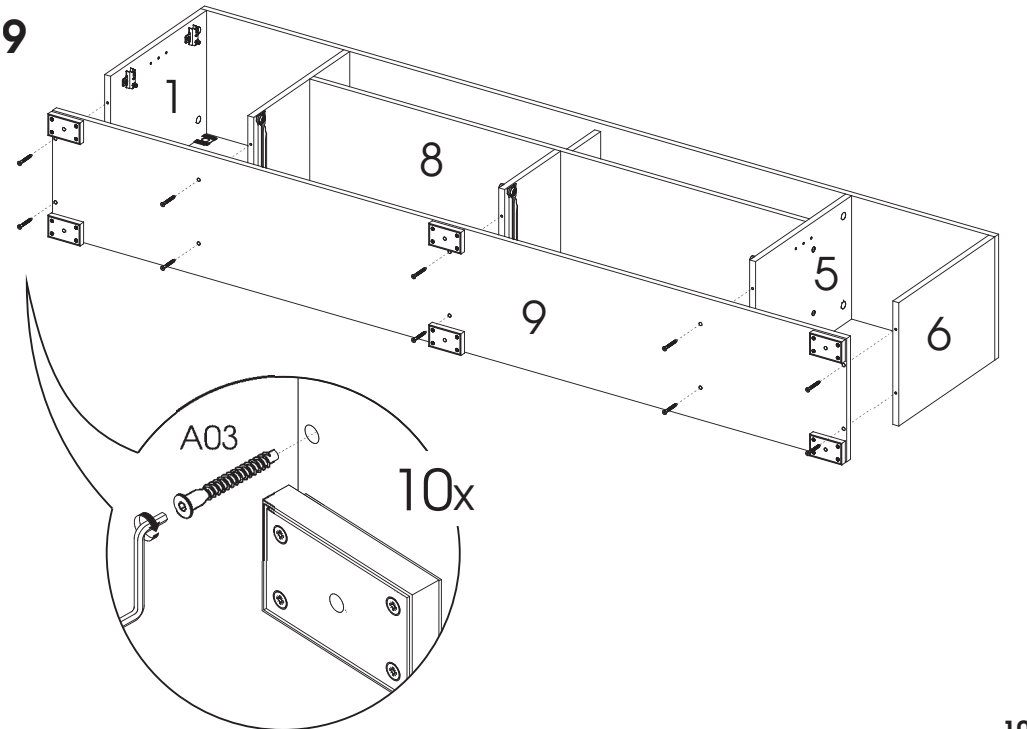


13

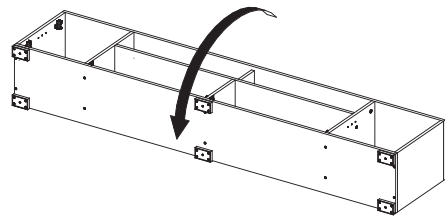
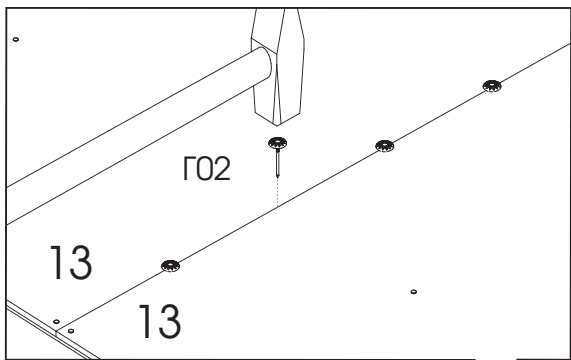
8



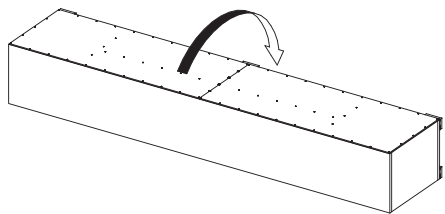
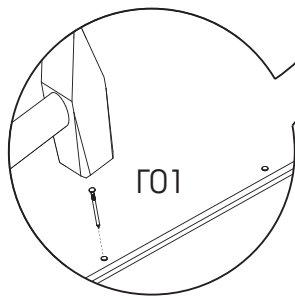
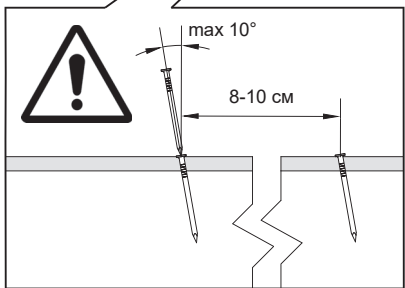
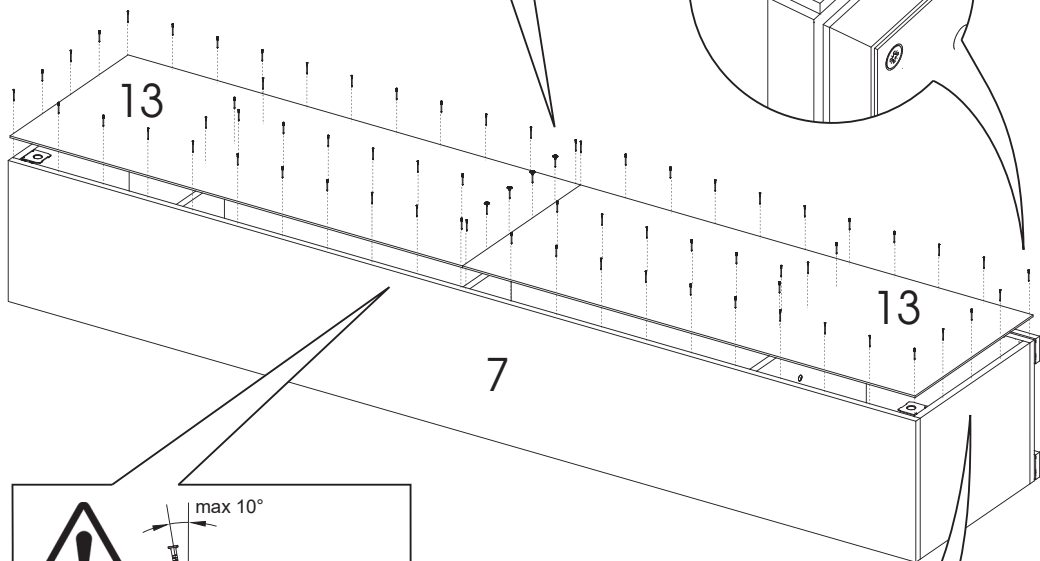
9



10



10



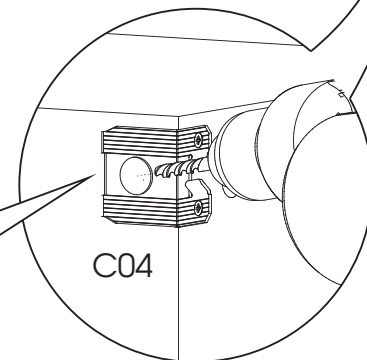
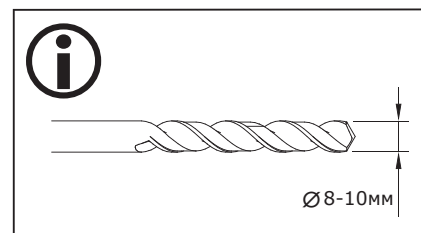
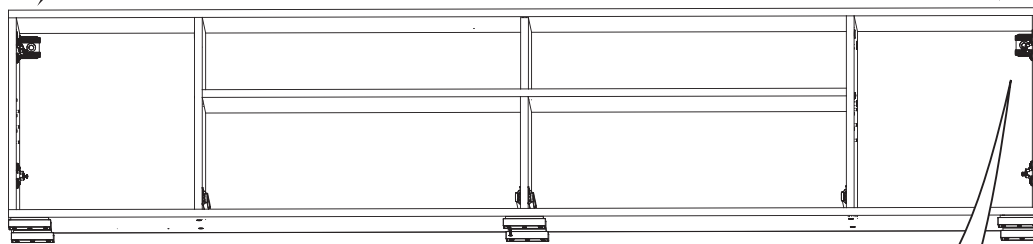
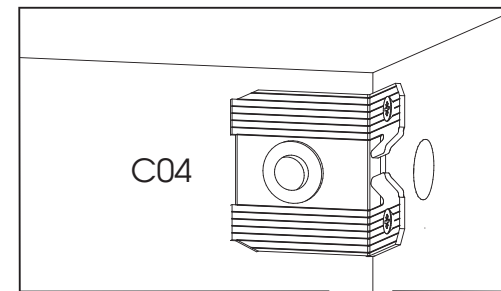
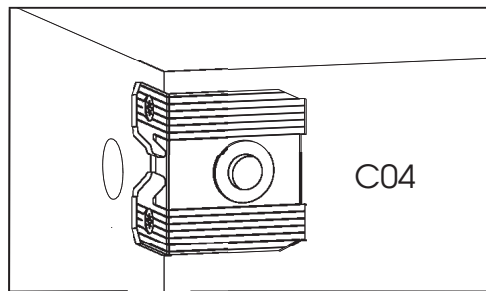
11



ВНИМАНИЕ!!!

Для монтажа требуется предварительно сделать отверстия в задней стенке тумбы для выполнения крепления к стене

11



12