



Производитель ООО "МК Стиль"  
Россия, 440015, Пензенская обл.,  
г.Пенза, ул. Аустрина, 166  
тел.: +7 (8412) 90-81-32

## Инструкция по сборке и эксплуатации мебели

### **ФЬЮЖН Стол письменный СП-006**

Габариты: 903x752x397мм




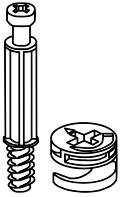
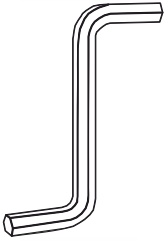
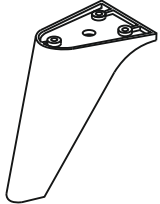
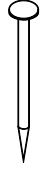
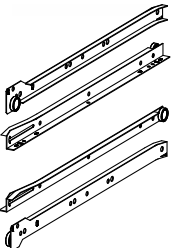


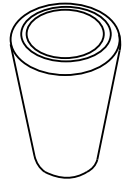
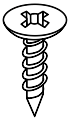

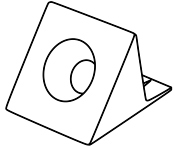

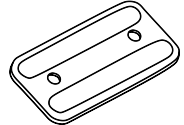

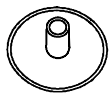
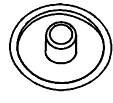
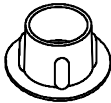
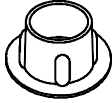
Максимальная нагрузка на роликовые направляющие до 8 кг. (нагрузка должна быть распределена по всей площади ящика). Универсальная сборка

***Уважаемые покупатели!***

***Рекомендуем доверить сборку Вашей мебели профессиональным сборщикам***

Упаковка	Материал	Поз.	Наименование	Кол-во	Размер	
1	ЛДСП 16 мм(Каркас)	1	Крышка	1	903	394
	ЛДСП 16 мм(Каркас)	2	Бок	1	734	394
	ЛДСП 16 мм(Каркас)	3	Бок левый	1	600	394
	ЛДСП 16 мм(Каркас)	4	Бок правый	1	600	394
	ЛДСП 16 мм(Каркас)	5	Крышка нижняя	1	385	394
	ЛДСП 16 мм(Каркас)	6	Ребро жесткости	1	500	138
	ЛДСП 16 мм(Каркас)	7	Бок ящика правый	4	106	350
	ЛДСП 16 мм(Каркас)	8	Бок ящика левый	4	106	350
	ЛДСП 16 мм(Каркас)	9	Вязка ящика	4	106	296
	ЛДСП 16 мм(Фасад)	10	Фасад ящика #_1(Фотопечать)	1	146	347
	ЛДСП 16 мм(Фасад)	11	Фасад ящика #_2(Фотопечать)	1	146	347
	ЛДСП 16 мм(Фасад)	12	Фасад ящика #_3(Фотопечать)	1	146	347
	ЛДСП 16 мм(Фасад)	13	Фасад ящика #_4(Фотопечать)	1	146	347
	ЛХДФ 3,2 мм	14	Задняя стенка	1	628	381
	ЛХДФ 3,2 мм	15	Дно ящика	4	324	353
Фурнитура в коробе	500	Фурнитура (ВНУТРИ УПАКОВКИ)	1			

## Набор фурнитуры

 <p>стяжка-евро 6,3*50 мм</p> <p>x12</p>	 <p>стяжка hettich эксцентриковая</p> <p>x18</p>	 <p>Ключ для стяжки евро</p> <p>x1</p>	 <p>Опора X 038 120 LUX - Бронза матовый (ВАЛМАКС)</p> <p>x4</p>	 <p>Гвоздь 2 * 20 мм</p> <p>x50</p>
 <p>Направляющие роликовые, 350 мм</p> <p>x4</p>	 <p>схема-сборки</p> <p>x1</p>	 <p>шуруп 4*20 мм цинк</p> <p>x12</p>	 <p>Ручка-кнопка В 005 Ме Золотой матовый (ВАЛМАКС)</p> <p>x4</p>	 <p>Шуруп 3,5*15 мм цинк</p> <p>x70</p>
 <p>Демпфер силиконовый</p> <p>x10</p>	 <p>Фиксатор задней стенки (белый)</p> <p>x12</p>	 <p>шкант 8*30 мм</p> <p>x14</p>	 <p>подпятник</p> <p>x2</p>	 <p>Шуруп (для ручки пластиковой) 4x25 мм</p> <p>x4</p>
 <p>Заглушка для эксц. стяжки черная</p> <p>x18</p>	 <p>Заглушка для евро-стяжки черная</p> <p>x12</p>	 <p>Заглушка технологическая D 8 мм</p> <p>x2</p>	 <p>Заглушка технологическая D 5 мм</p> <p>x4</p>	

При получении рекомендуется проверить мебель на предмет ее комплектности и внешних качественных признаков. Следует вскрыть упаковку, осмотреть лицевые панели, зеркала, стеклянные элементы, проверить наличие и комплектность фурнитуры, убедиться в отсутствии видимых дефектов. Необходимо помнить, что принятие мебели без указания на явные недостатки, которые могли быть обнаружены при обычном осмотре, лишает покупателя права впоследствии предъявлять по ним претензии. При этом недостатком или дефектом мебели не считаются:

- наличие определенных особенностей в его элементах, обусловленных стилистическим замыслом производителя в подборе исходных материалов или связанных с природным происхождением используемых материалов, с их несущественными отличиями фактур и/или оттенков.
- незначительная разность цветовых оттенков облицовочных тканей, а также покрытий из искусственной и натуральной кожи.
- незначительная разность цветовых оттенков и отличие рисунка и/или декора. Складки и морщины на обивочных материалах мягких элементов, возникающие по причине нагрузок в результате упаковки и/или в процессе транспортировки, и исчезающие после разглаживания рукой, также не являются дефектом.

### Общие условия эксплуатации и ухода за мебелью

1. Мебель должна эксплуатироваться в сухих и теплых помещениях, не подверженных перепадам температур, имеющих отопление и вентиляцию при температуре воздуха не ниже +10 град С и не выше +40 град С с относительной влажностью 45-75%. Существенные отклонения от указанных режимов приводят к значительному ухудшению потребительских качеств и повреждению мебели.
  2. Запрещается устанавливать нагревательные приборы (печки, плиты, духовки, световые элементы и др.) рядом с фасадами, т.к. контакт с поверхностями или воздухом, температура которых превышает 80 градусов по Цельсию может привести к оплавлению, деформации и отслоению пластика ПВХ от основы фасада. Избегать повышенной влажности. Рекомендуем установить принудительную вытяжку в зоне установки плиты.
  3. Во избежание выгибания и разбухания деталей из ЛДСП / МДФ следует оберегать их поверхность от длительного воздействия влаги. Недопустимо попадание на поверхности жидкостей, растворяющих пластики, пленку ПВХ (кислоты, растворитель, спирт, ацетон, бензин и др.).
  4. Следует оберегать фасады от механических повреждений, которые могут быть вызваны воздействием твердых предметов, абразивных порошков.
  5. Во избежании возникновения царапин, нельзя подвергать любому механическому воздействию рисунок на фасадах с фотопечатью.
  6. Старайтесь нагружать кухонные навесные шкафы и выдвигаемые кухонные ящики равномерно, обеспечивая равновесие скользящих частей. Предметы на полках рекомендуется размещать по принципу: наиболее тяжелые – ближе к краям (стенкам ящика), более легкие ближе к центру. Помните о недопустимости статической вертикальной нагрузки для выдвигаемых кухонных ящиков из ЛДСП более 5 кг, на полки шкафов и столов – более 8 кг. При эксплуатации выдвигаемых ящиков и раздвижных дверей не прилагайте чрезмерных усилий.
  7. Секции с полками из ЛДСП предназначены для хранения сухой посуды и кухонных принадлежностей. Для хранения мокрой посуды предназначены специальные секции с металлическими полками и закрепленным снизу поддоном.
  8. Не допускается длительное воздействие прямых солнечных лучей, которое может привести к цветовым изменениям на поверхностях мебели или материале обивки.
  9. После 6 месяцев эксплуатации мебели под нагрузкой может сложиться ситуация, когда некоторые механические детали, такие как петли, направляющие, замки и т.д., утратят оптимальную настройку, выполненную во время сборки и установки мебели. Смазка механических узлов со временем высыхает, теряет свои свойства. Подобные явления проявляются в затруднении и скрипе при открывании створок, механизмов раскладывания, механизмов выдвижения ящиков. В таких случаях не следует прилагать чрезмерные физические усилия, а необходимо выполнить своевременную регулировку петель или смазку подвижных частей механизмов специальными смазочными средствами. В процессе эксплуатации мебели резьбовые соединения следует периодически подтягивать.
- Для сохранения и поддержания мебели в хорошем состоянии в течение длительного срока рекомендуем прочитать подробные инструкции по уходу и эксплуатации мебели, представленные на нашем сайте [mcstyle.ru](http://mcstyle.ru) во вкладке «ПОКУПАТЕЛЯМ» в шапке сайта.

### Гарантийные обязательства

Изготовитель гарантирует соответствие мебели требованиям ГОСТ 16371-2014, ГОСТ 19917-2014 при соблюдении условий транспортирования, эксплуатации, хранения и сборки. Гарантийный срок эксплуатации изделия - 3 года с даты производства. Гарантии не распространяются на изделия поврежденные при перевозке, а также при не соблюдении правил сборки, эксплуатации и хранения, изложенных в настоящей инструкции. Все виды деталей изображены схематично и могут отличаться от оригиналов. Производитель оставляет за собой право вносить изменения в конструкцию, не ухудшающие ее эксплуатационные характеристики.

Заявка на производство № от (дата выпуска)		EAC
Перечень используемой фурнитуры		
Наименование изделия		EAC
- Корпус/Фасад - (целое/овое исполнение изделия) [Серия номенклатуры]		
Наименование	Количество	
Петель 2*20 мм	100	
Защелка - для евро-створки Белфорд	58	
Защелка теологическая D 5 мм - Бокван	4	
Кноп для створки евро	1	
Коробка (2-хлитая) под фурнитуру 480x100x100 мм	1	
ножка 88/54/20 мм № 1 металл	10	
петля - четырехшарнирная накладная (сталь)	8	
подпорка/створка - обычный	8	
ручка 228 мм + мет 128 мм	3	
створка-евро 6,3*100 мм	58	
шканел-сборки	1	
шканел 8*30 мм	4	
шарнир - 3,8*16 мм (нейсн)	80	

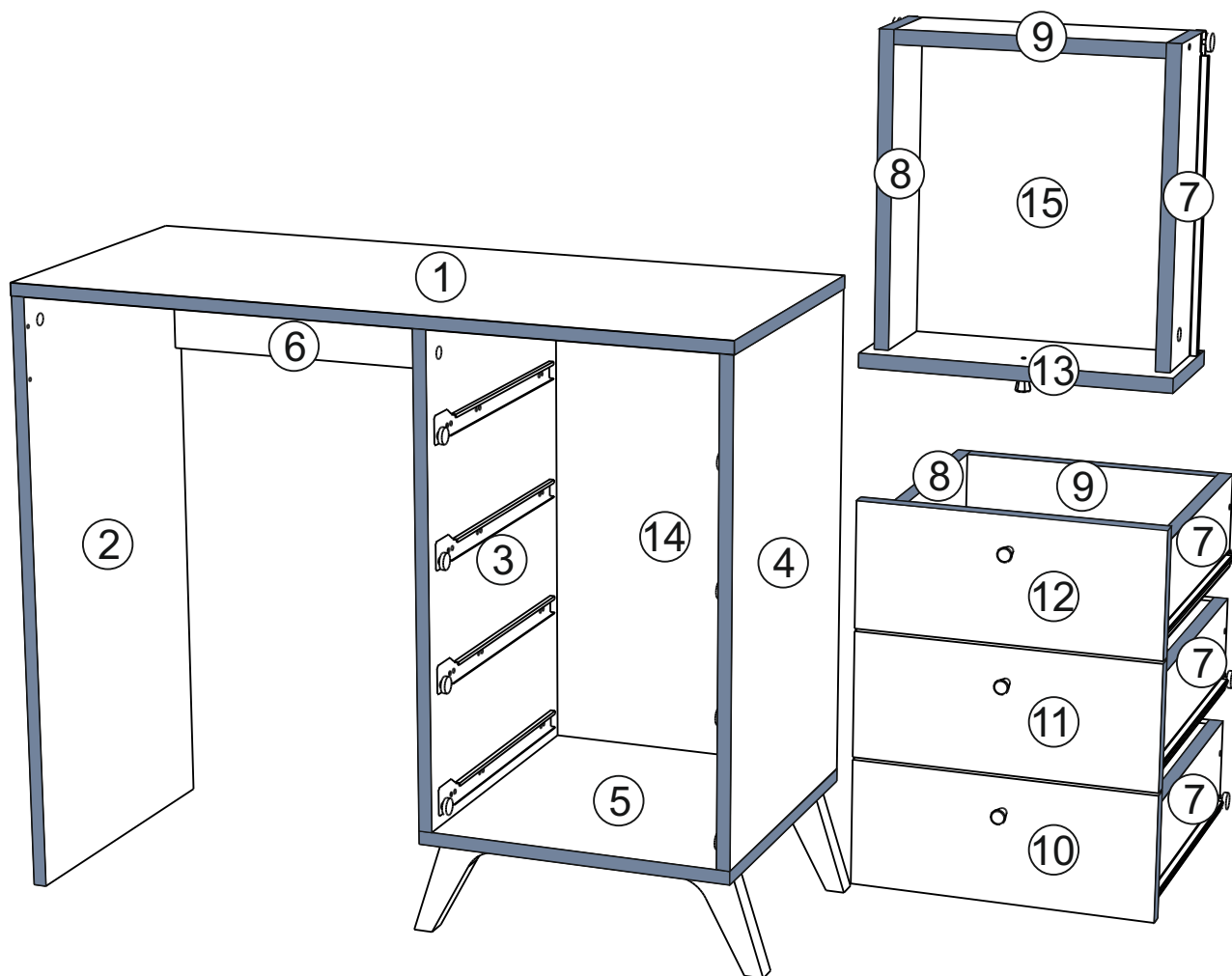


Ярлык для маркировки	
Название изделия	
- Корпус/Фасад - (целое/овое исполнение изделия) [Серия номенклатуры]	
Производство в России	EAC
Производитель ООО "МК СТИЛЬ" 440015, Пензенская обл, Пенза г. Аустрия ул, дом № 188	
Дата выпуска: 2014.08.08	EAC
Соответствует ГОСТ 16371-2014, 19917-2014	
Габаритные размеры: Длина x Высота x Глубина	EAC
в кг	
Вес:	EAC
Гарантийный срок: 3 года	
Срок службы: 10 лет	EAC

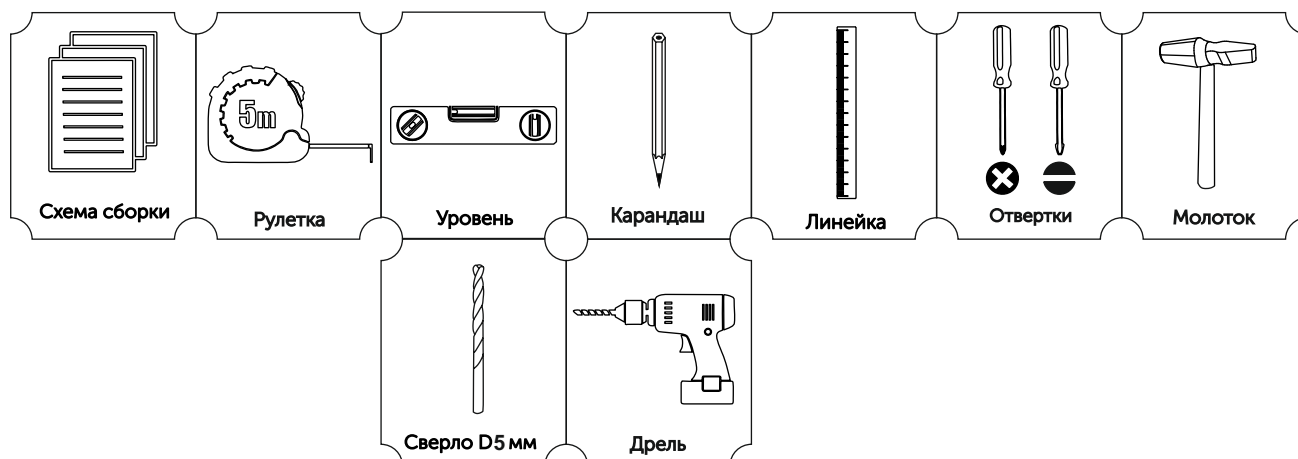
Вложенный в фурнитуру «Маркировочный ярлык» отрезать по линии и приклеить на заднюю стенку изделия по окончании сборки

**СПАСИБО ЗА ПОКУПКУ**

Условное обозначение:  - Кромочный материал

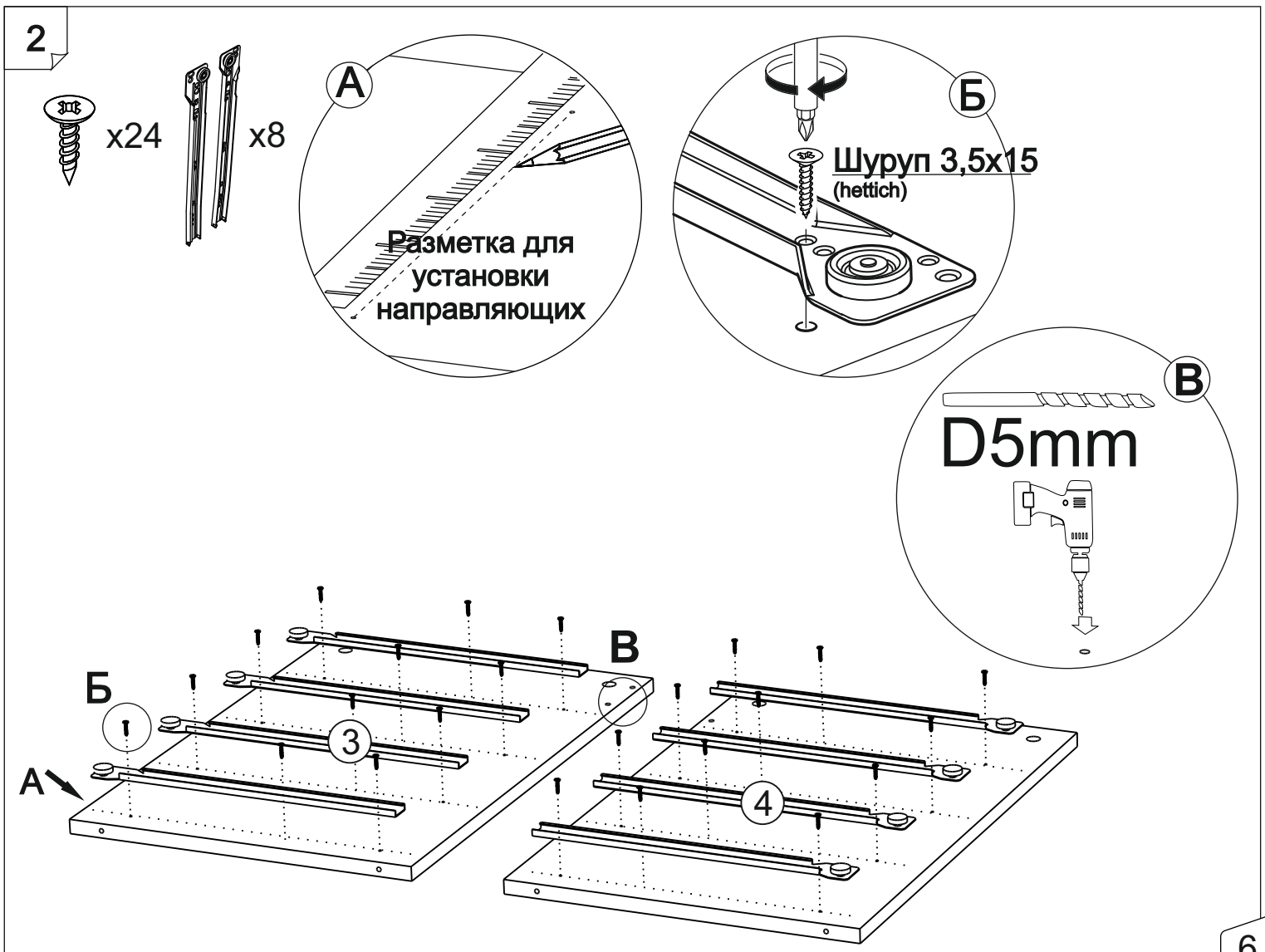
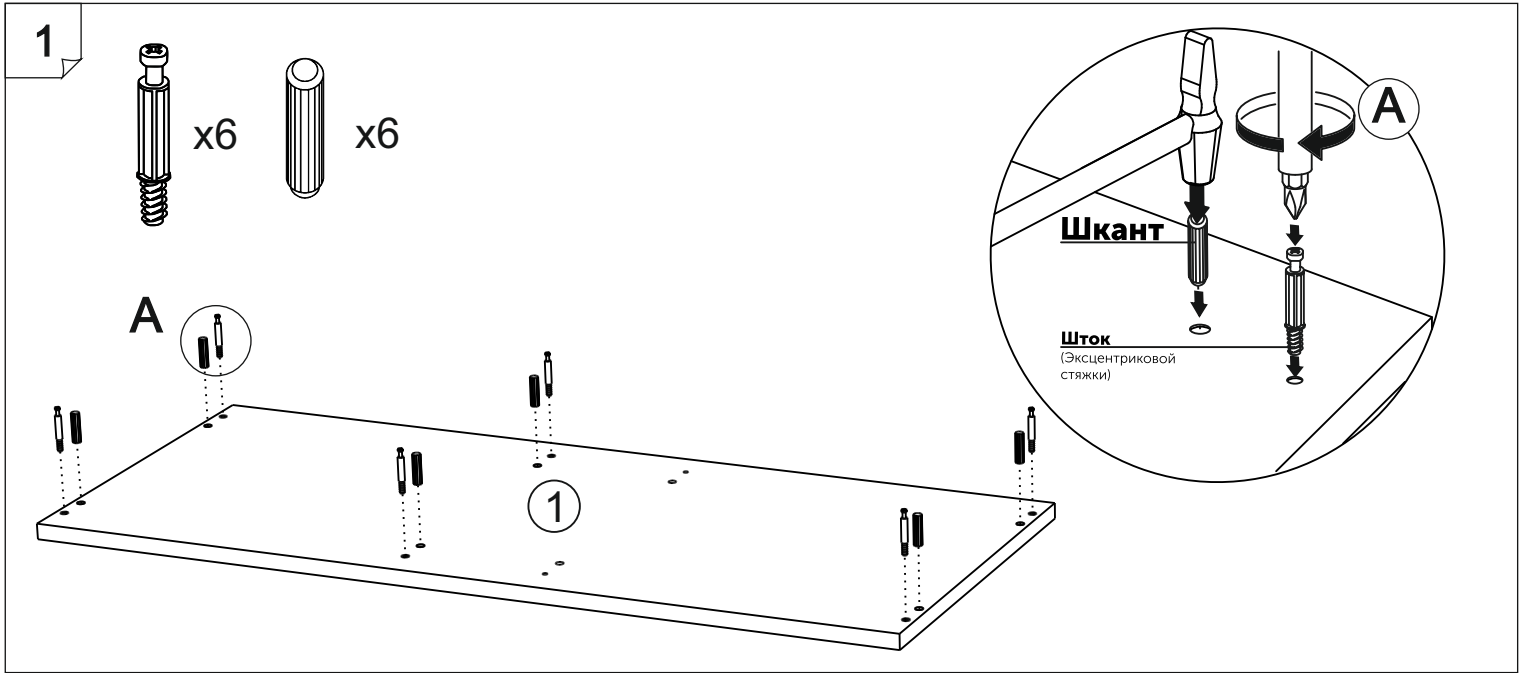


### В процессе сборки Вам понадобится:

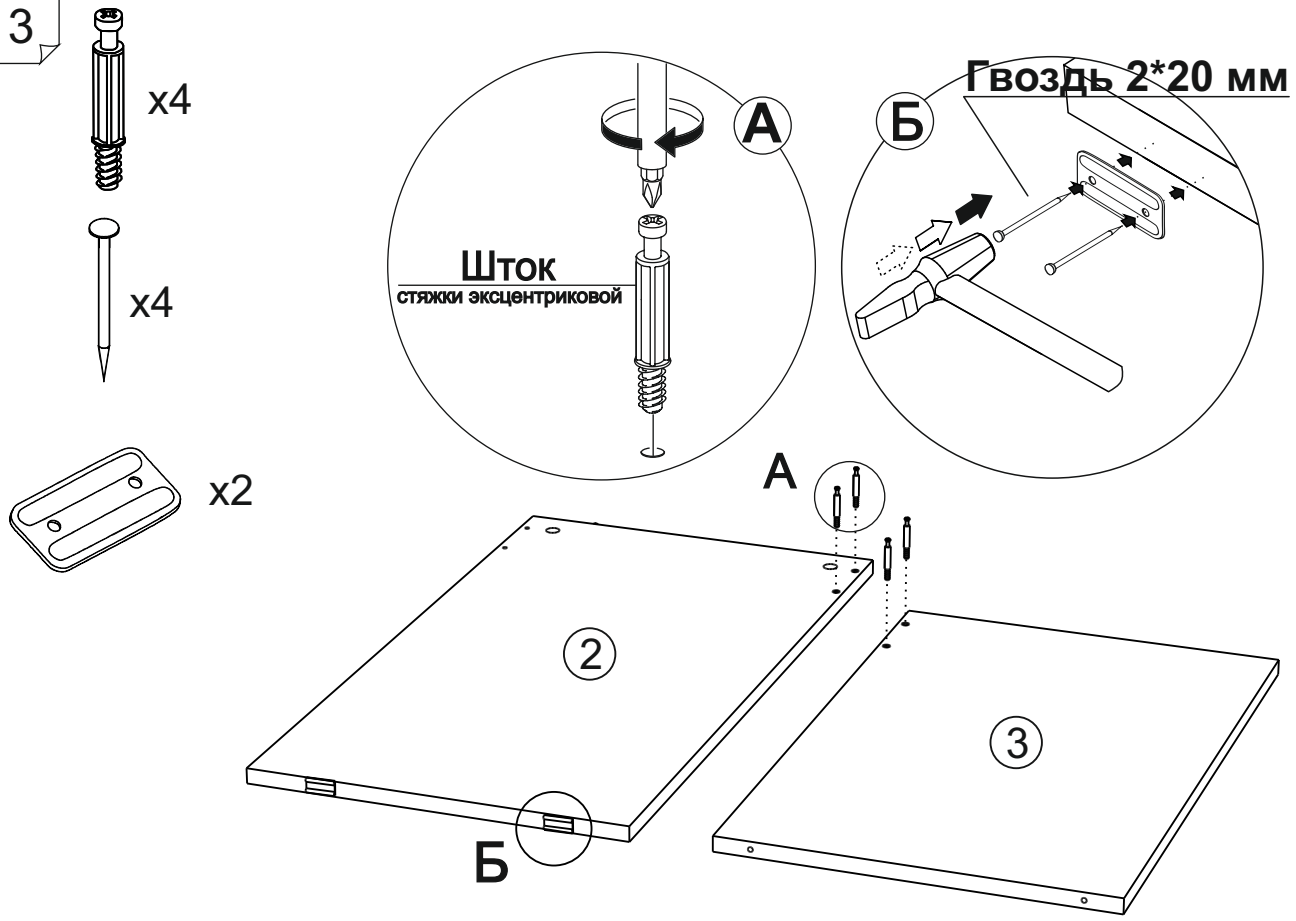




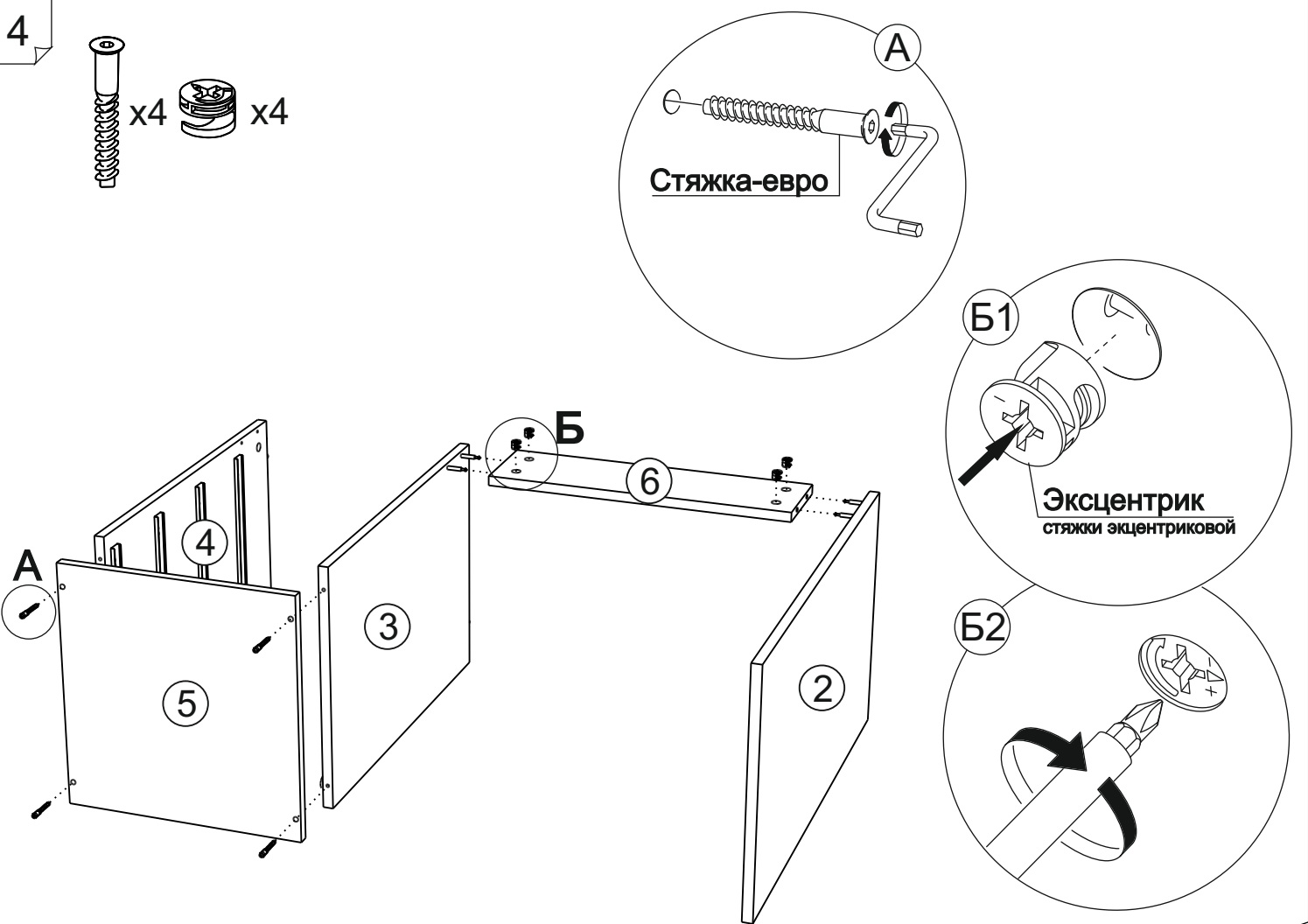
Исполнение 1. Для сборки исполнения 2 (зеркального отражения) перейдите на страницу 9.



3



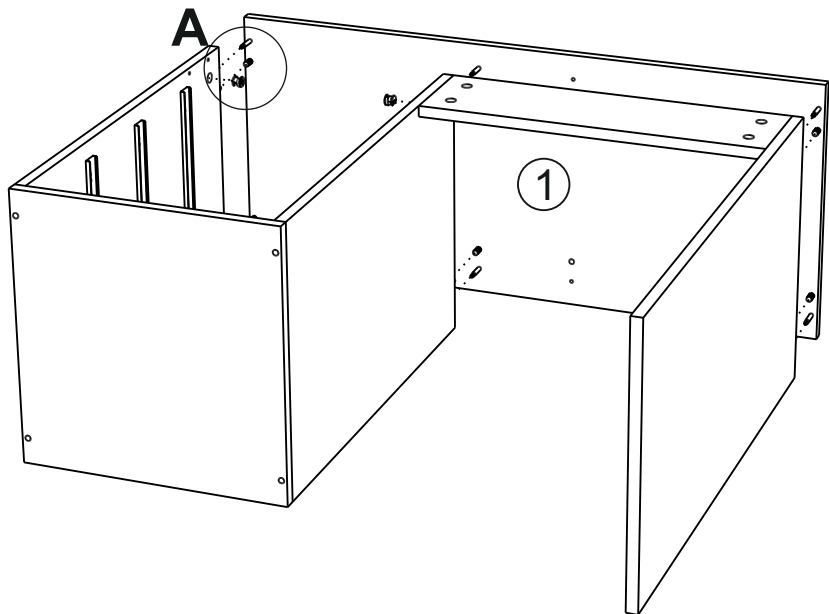
4



7

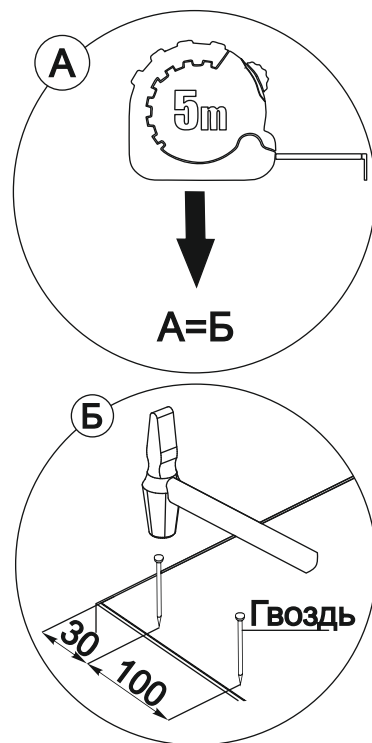
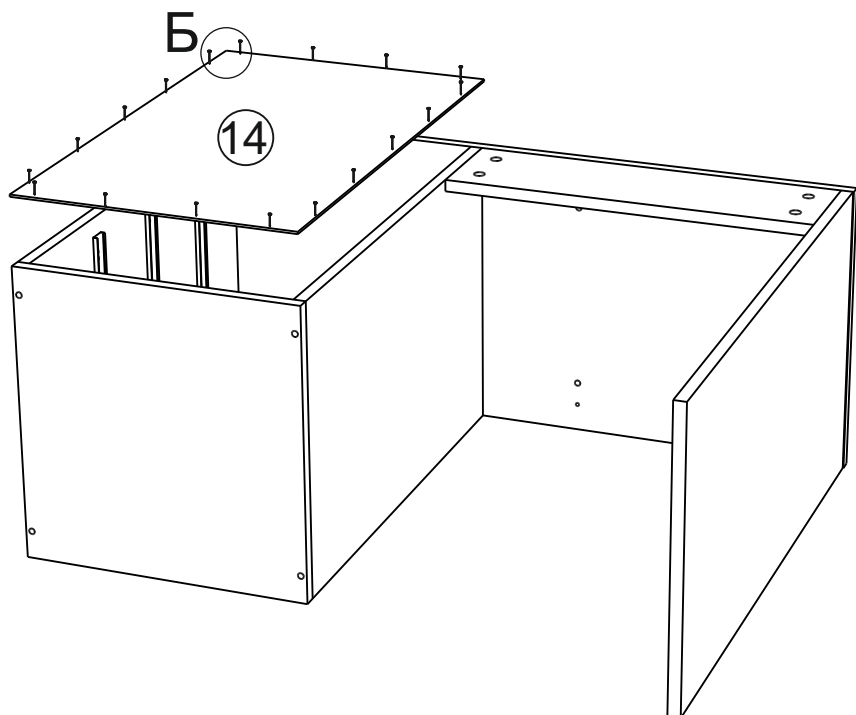
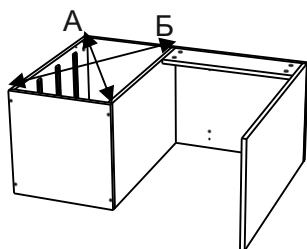
5

x6



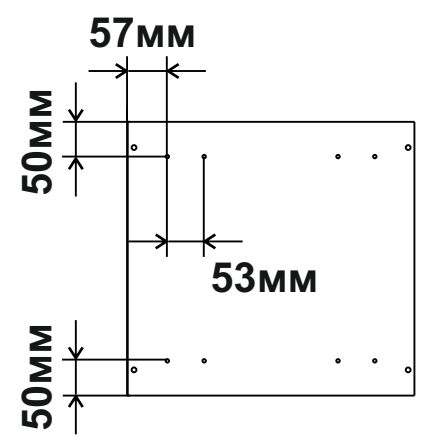
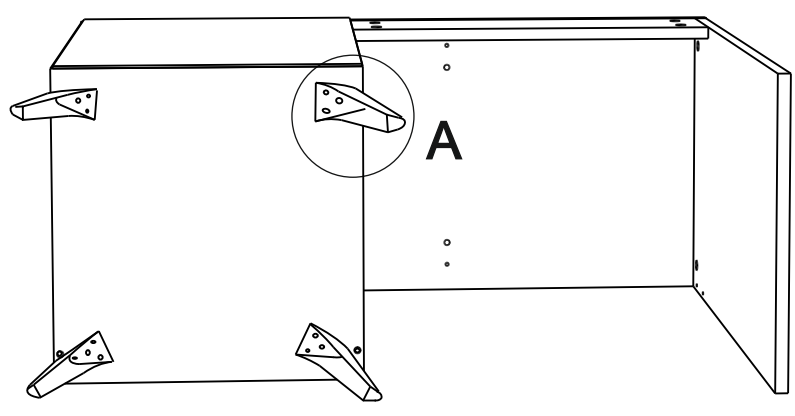
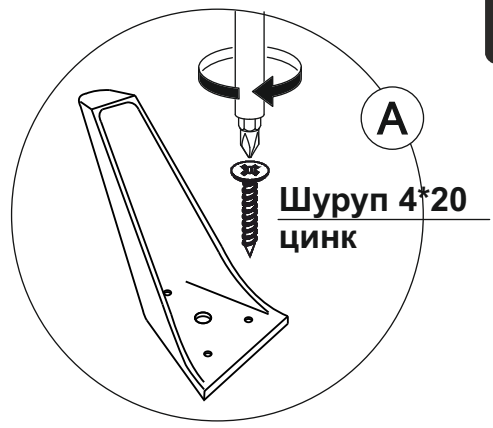
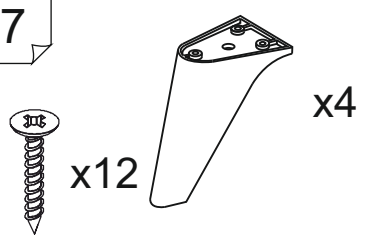
6

x22



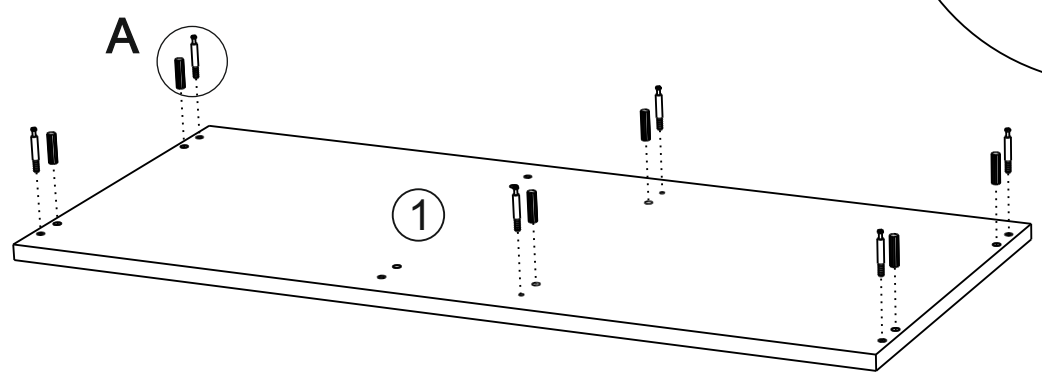
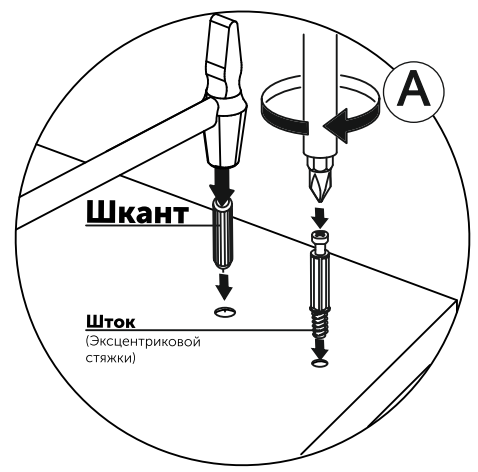
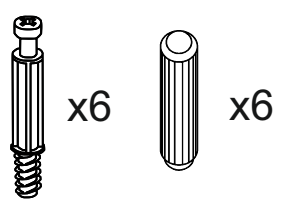


7

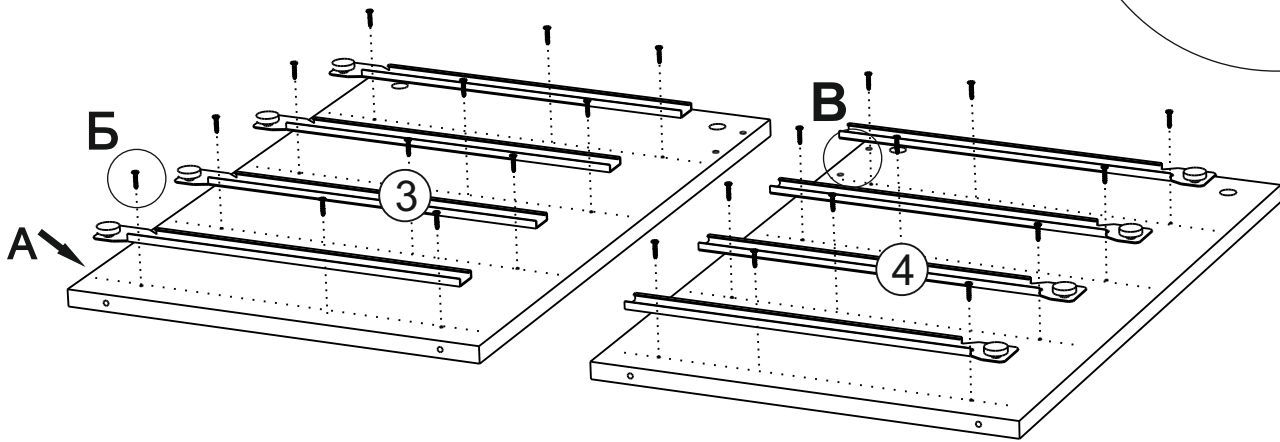
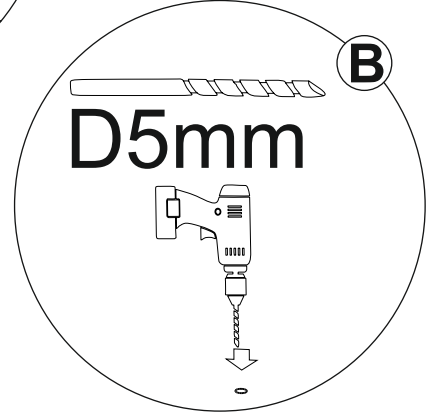
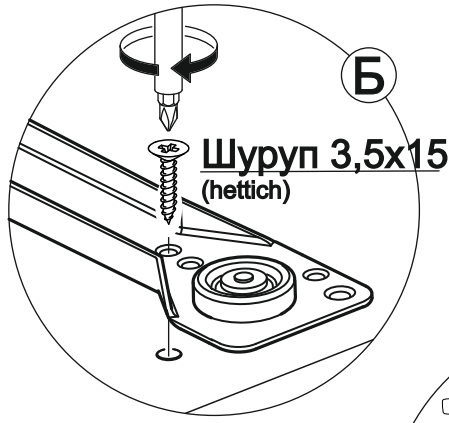
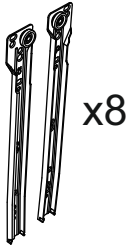


Исполнение 2.

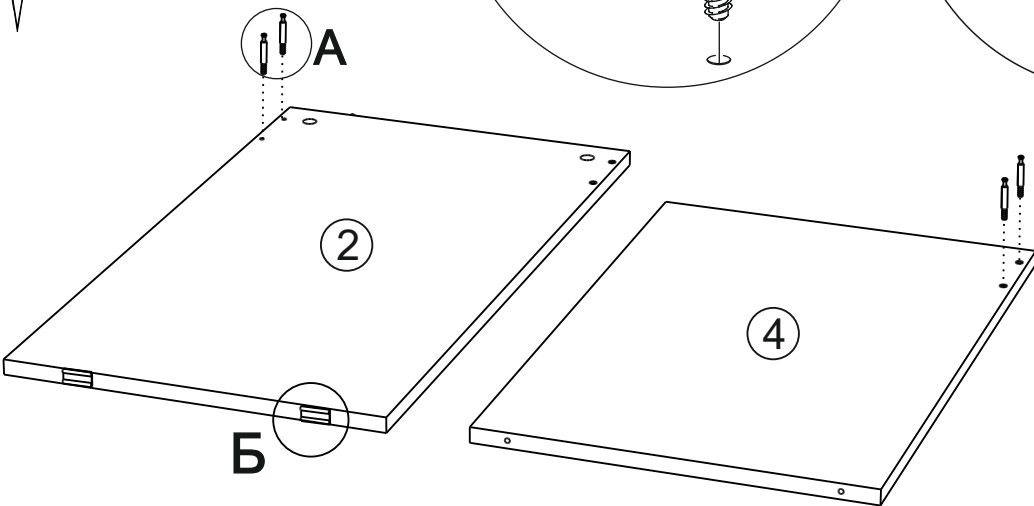
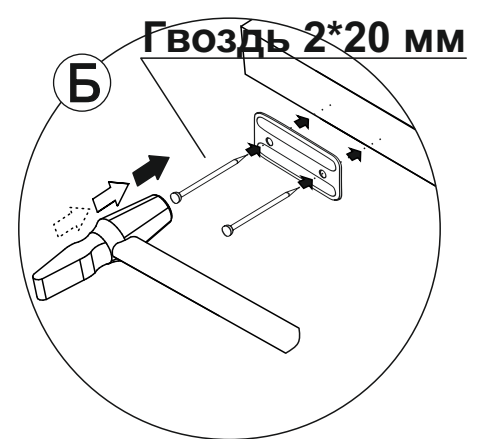
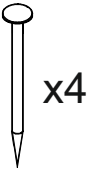
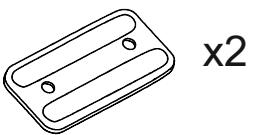
8



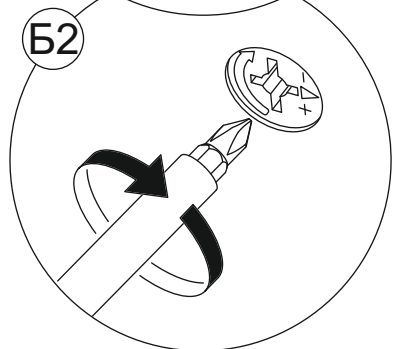
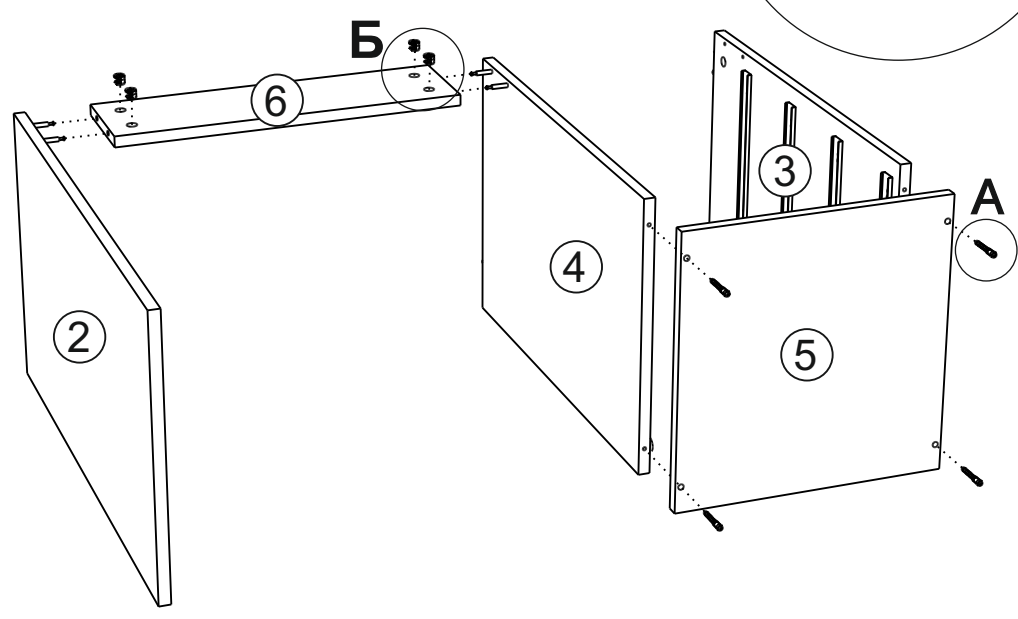
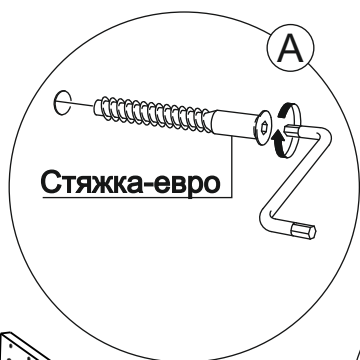
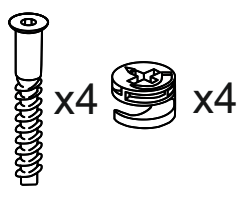
9



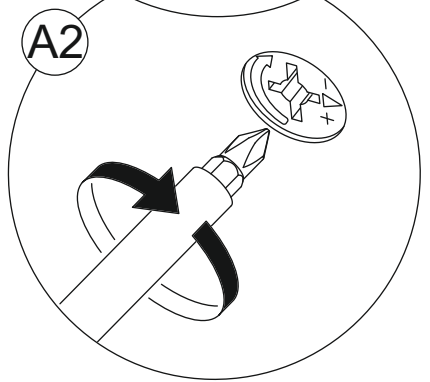
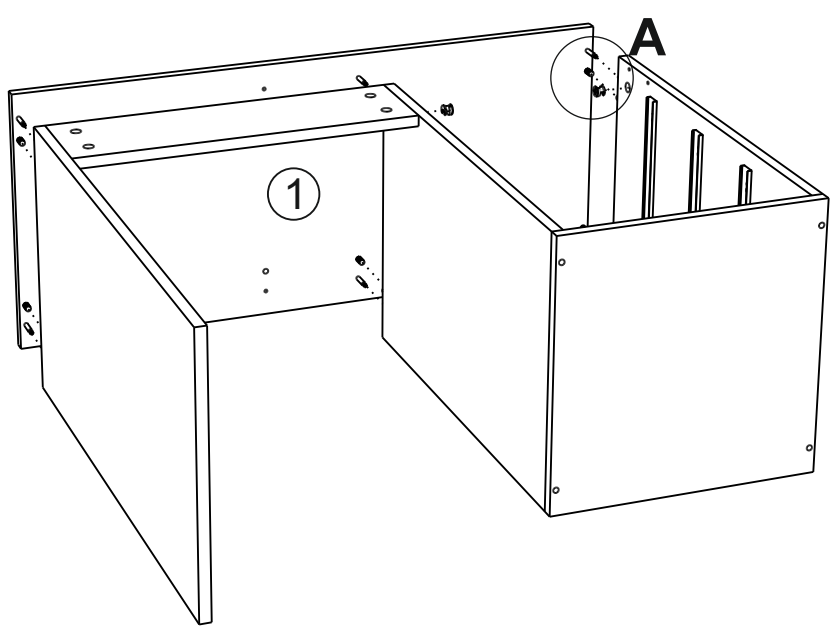
10



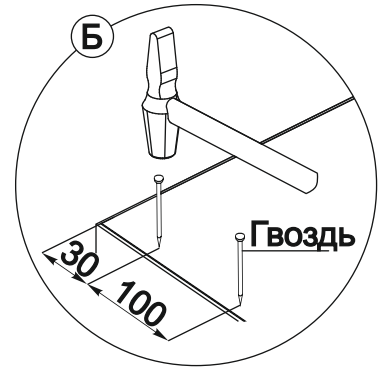
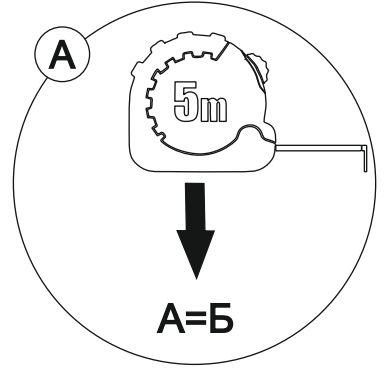
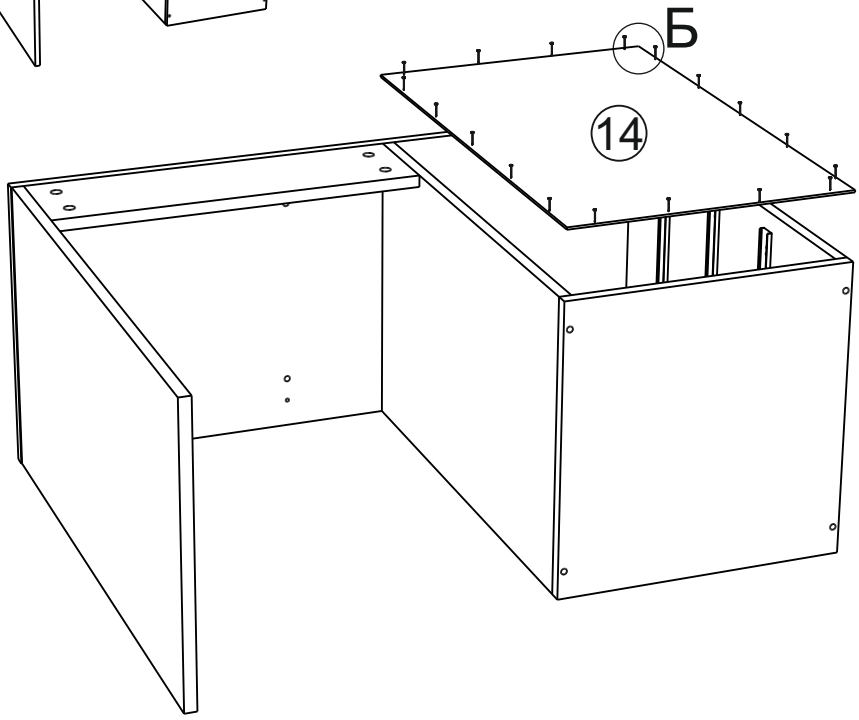
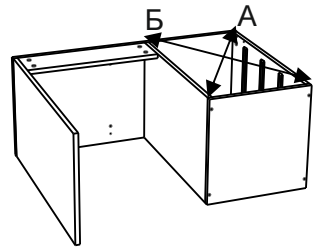
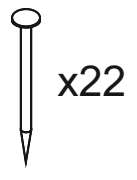
11



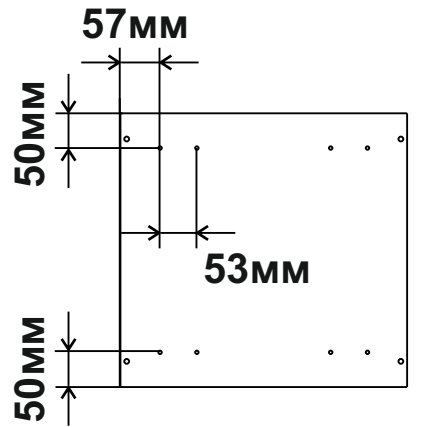
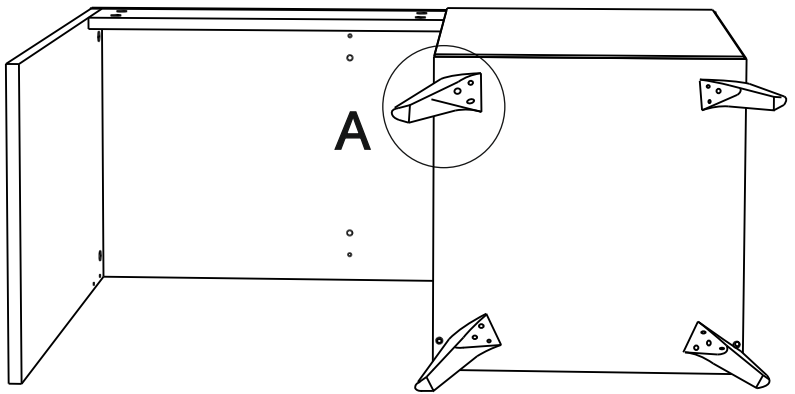
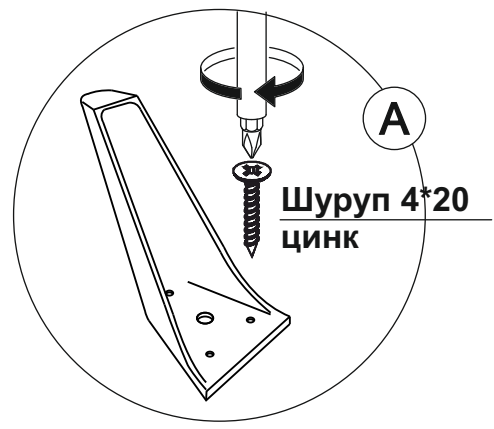
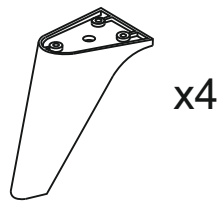
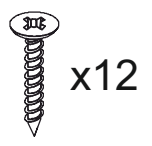
12



13

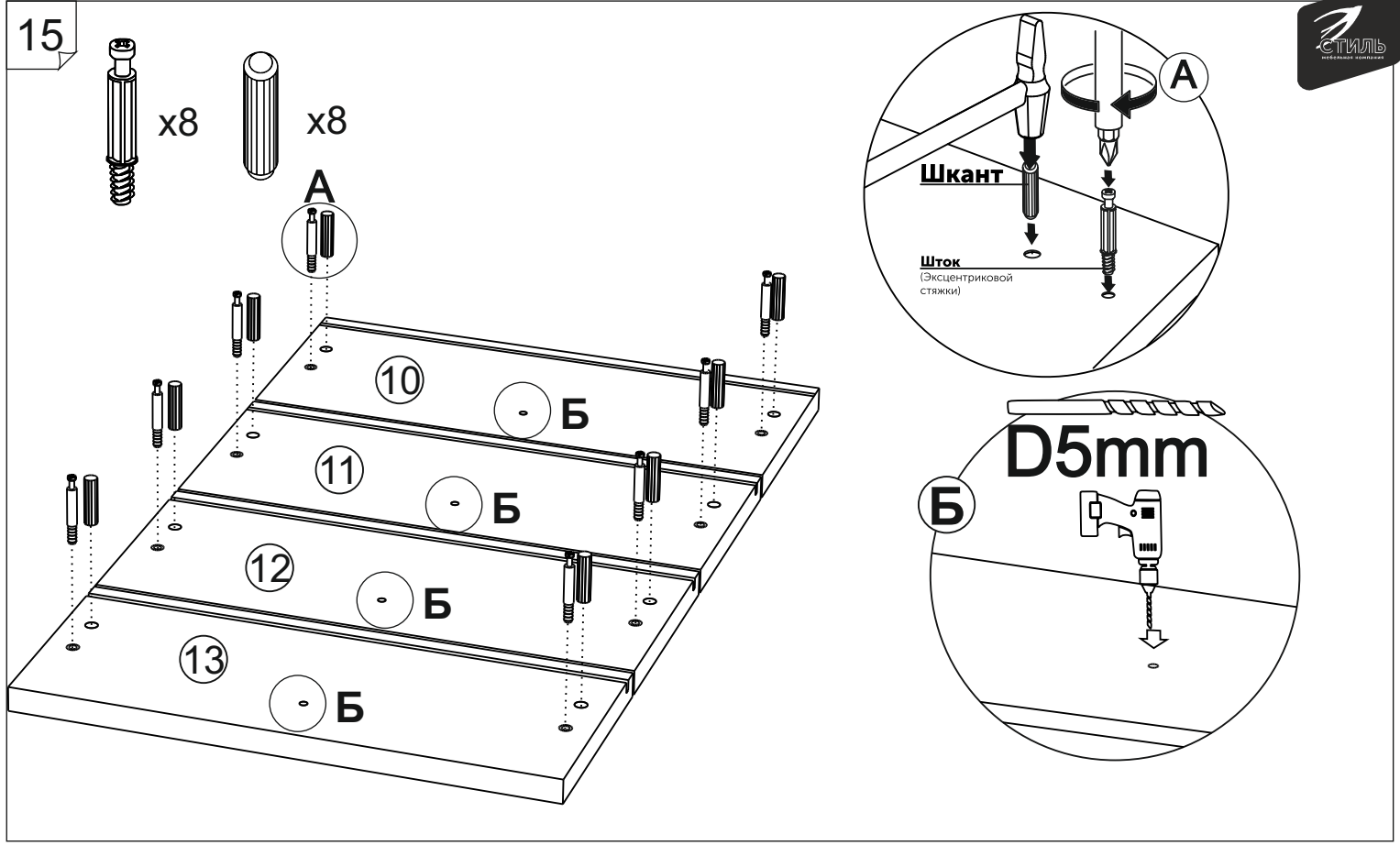


14

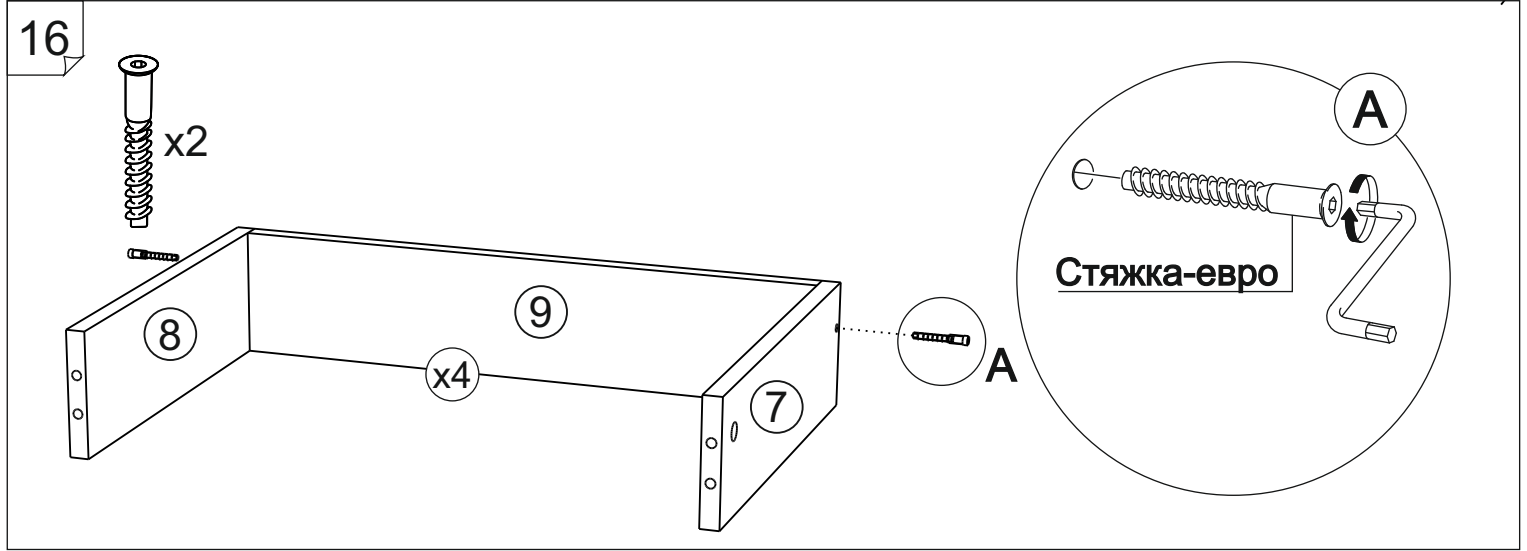


12

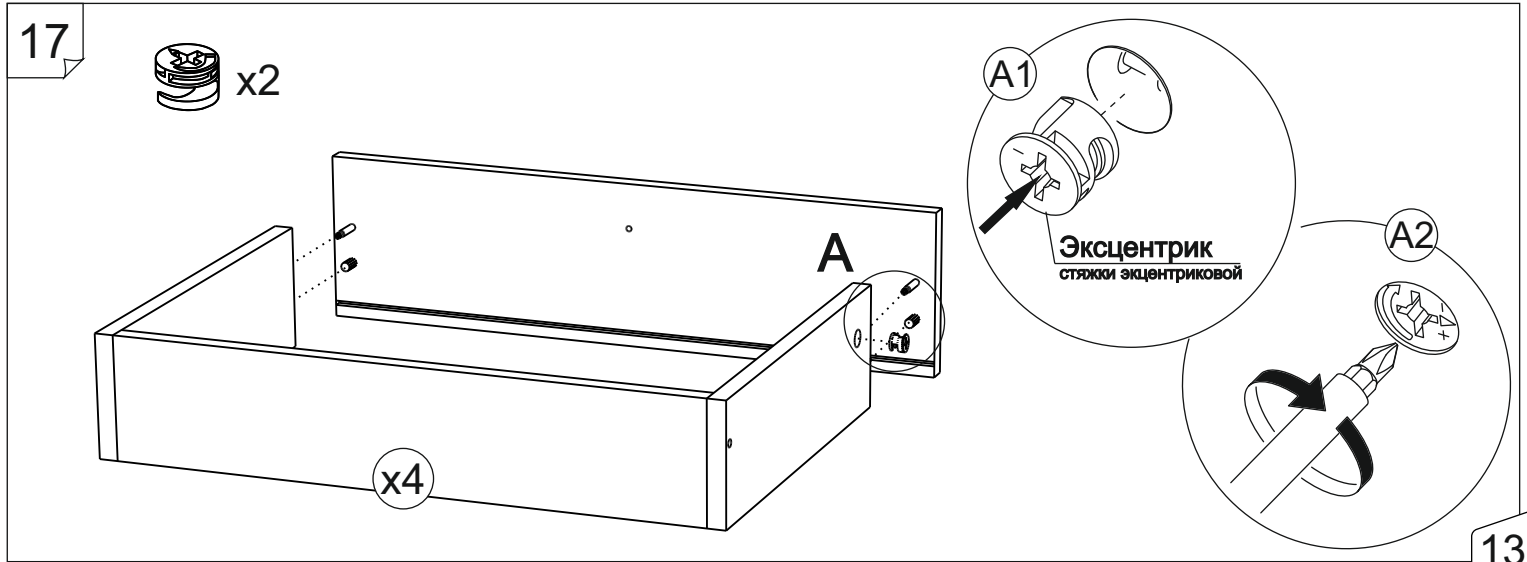
15



16

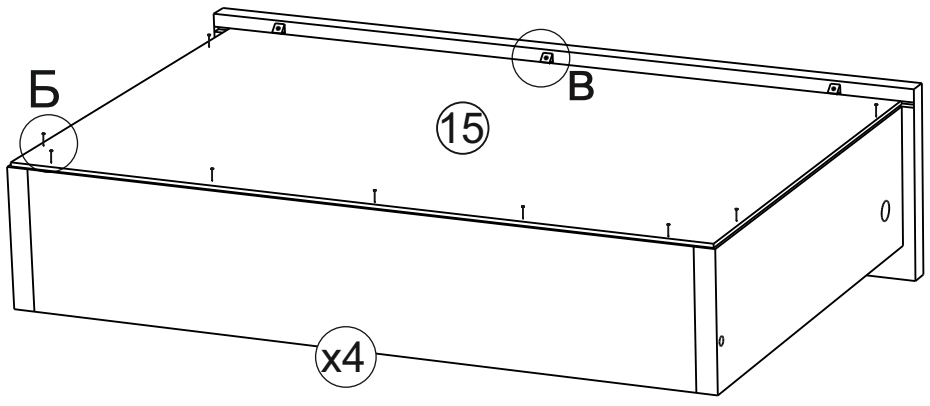
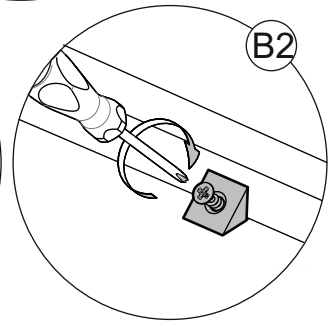
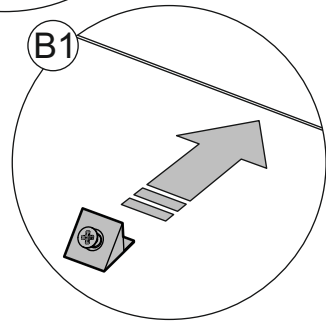
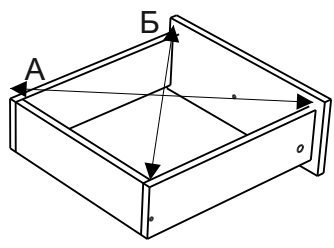
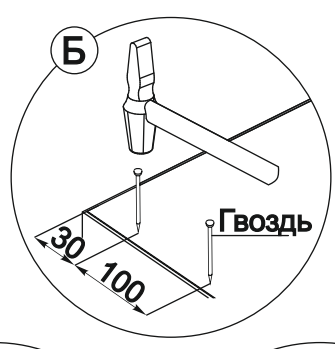
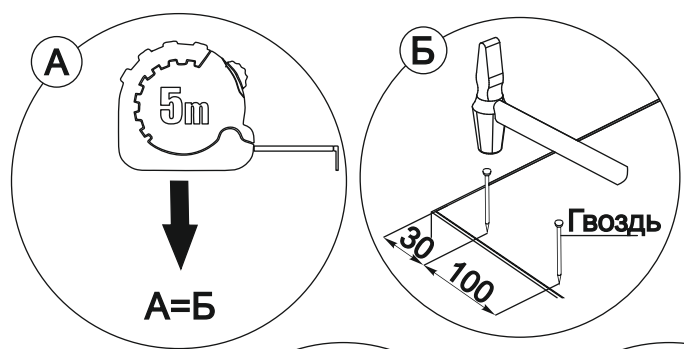
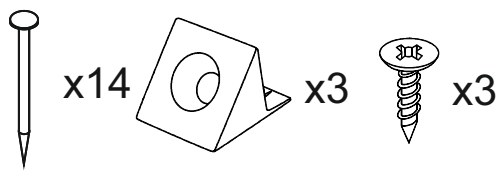


17

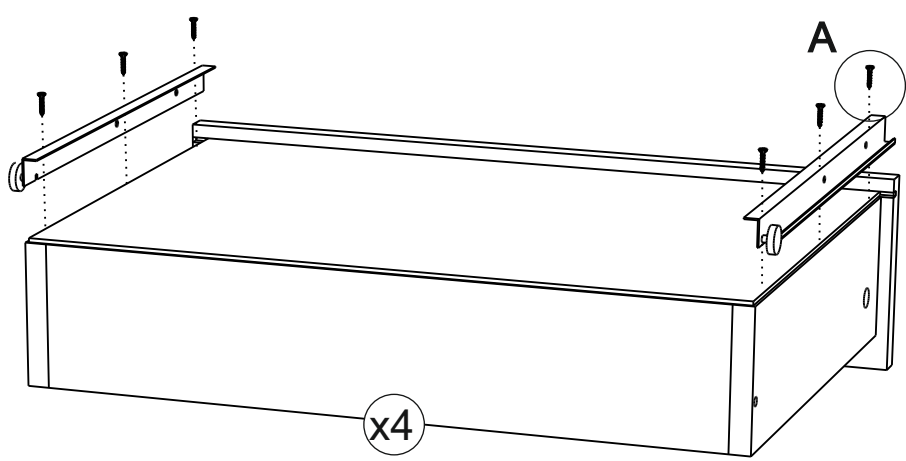
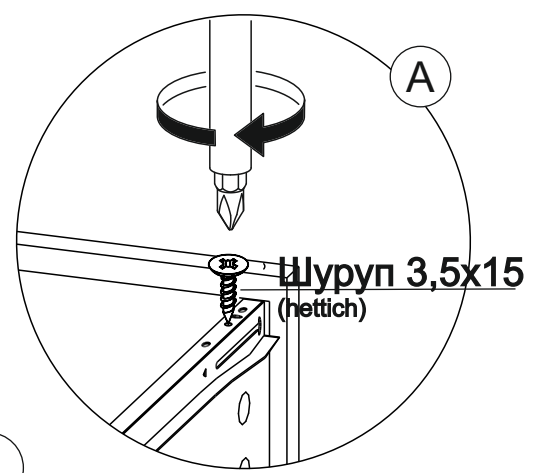
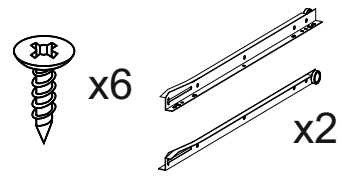


13

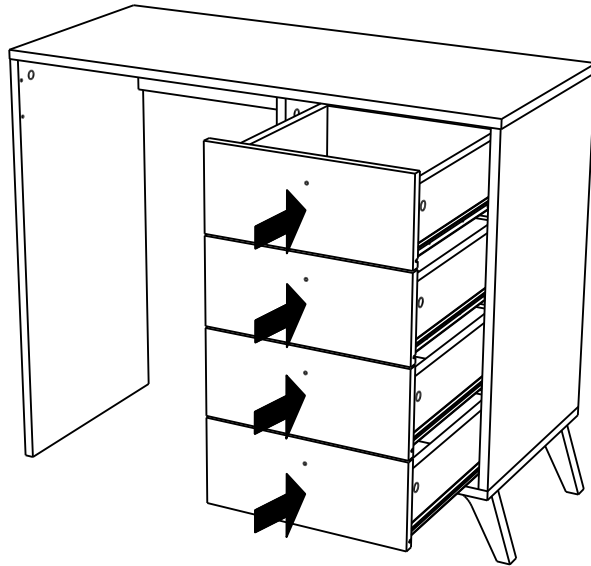
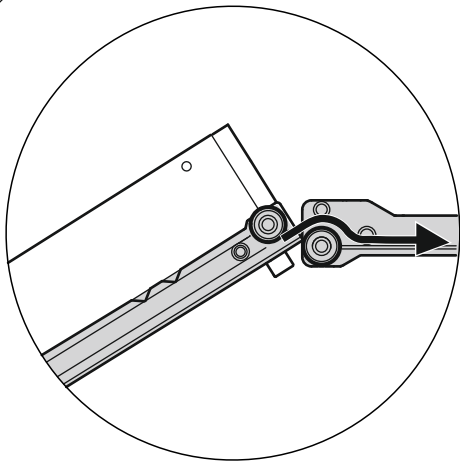
18



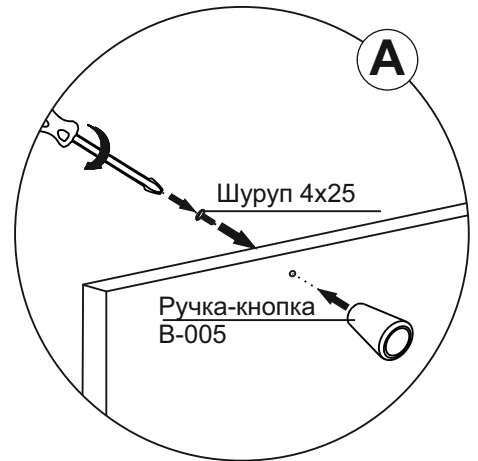
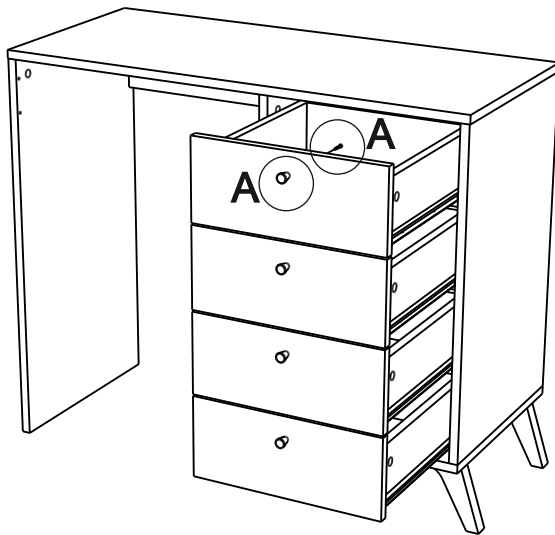
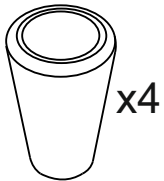
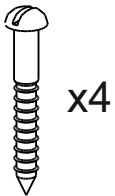
19



20



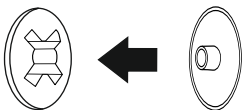
21



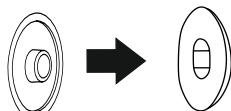
22

Установить все заглушки

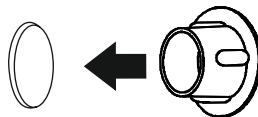
Заглушка для эксцентриковой стяжки



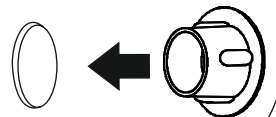
Заглушка для евро-стяжки



Заглушка технологическая d8



Заглушка технологическая d5



Ваша мебель готова к эксплуатации!  
Спасибо, что выбрали «МК Стиль»!



mcstyle.ru

15