



Краткое техническое описание

ФБЮЖН Стол письменный СП-006

1. Описание конструкции «ФБЮЖН Стол письменный СП-006»:

«ФБЮЖН Стол письменный СП-006» выполнена в едином художественном и конструкторско-технологическом решении, предназначена для оборудования жилых квартир.

1.1. «ФБЮЖН Стол письменный СП-006» имеет следующие особенности:

- габариты изделия – Д.903 х В.752 х Г.397мм;
- фасады — вкладные(внутренние);
- используются ручка-кнопка В 005 Ме Золотой матовый (ВАЛМАКС);
- имеет 4 выдвижных ящика с внутренним пространством 296х334х106мм;
- все ящики на роликовых направляющих;
- свободное расстояние между боковинами 500мм
- задняя стенка крепится на гвозди;
- не имеет видимых снаружи креплений;
- опоры – Опора Х 038 120 LUX - Бронза матовый (ВАЛМАКС), в количестве 4шт. Габариты опор: Д.109 х В.120мм.
- Унивесальная сборка.

1.2. Габаритные размеры – Д.903 х В.752 х Г.397мм.

Максимальная нагрузка на роликовые направляющие — до 8 кг (при равномерно распределённой нагрузке).

1.3. При самостоятельной сборке Покупателем, компания не несёт ответственность за качество сборки и дефекты, полученные во время её проведения.

2. Цветовая гамма:

«ФБЮЖН Стол письменный СП-006» имеет следующие цветовые решения:

- Корпус - Дуб Крафт золотой Фасад ЛДСП - Белый (Гладкий) с фотопечатью
- Фотопечать TROPICAL, VINIL;

«ФБЮЖН АРТ Стол письменный СП-006»:

- Корпус - Камень Угольный Фасад ЛДСП - Белый (Гладкий) с фотопечатью
- Фотопечать TROPICAL, VINIL;
- Рисунок на фасады нанесен методом УФ печати.
- Задняя стенка и дно ящиков – ЛХДФ Белый.

3. Используемые материалы:

- Корпус – ЛДСП, 16мм
- Фасад – ЛДСП, 16мм
- кромка 0,4мм; корпуса кромются в цвет деталей, фасады кромются черной кромкой.
- Задняя стенка и дно ящиков – ХДФ 3,2мм.

4. Фурнитура.

Фурнитура (в коробе) внутри упаковки:

Гвоздь 2 * 20 мм



СМК ТО 032-2022

Демпфер силиконовый
Заглушка для евро-стяжки
Заглушка для эксц. стяжки
Ключ для стяжки евро
Направляющие роликовые 350мм
Опора Х 038 120 LUX - Бронза матовый (ВАЛМАКС)
Подпятник
Ручка-кнопка В 005 Ме Золотой матовый (ВАЛМАКС)
стяжка hettich эксцентриковая
стяжка-евро 6,3*50 мм
Фиксатор задней стенки
шкант 8*30 мм
Шуруп 3,5*15 мм цинк
Шуруп 4*20 мм цинк
Шуруп (для ручки пластиковой) 4x25 мм

Данные по упаковке (1 упаковка):

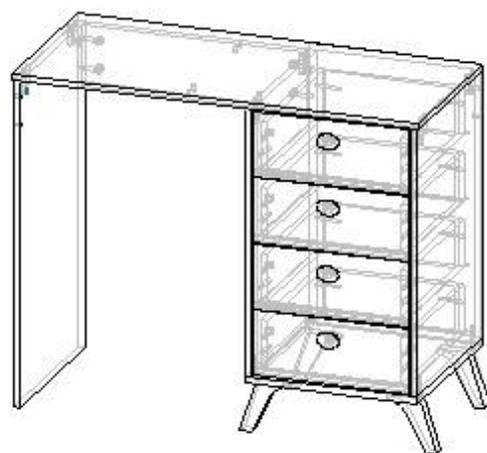
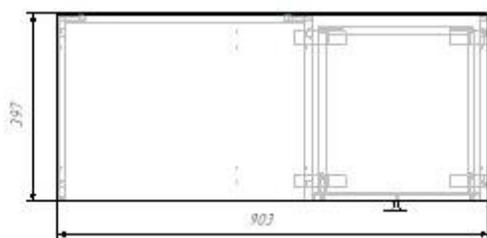
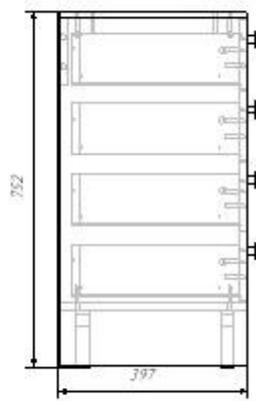
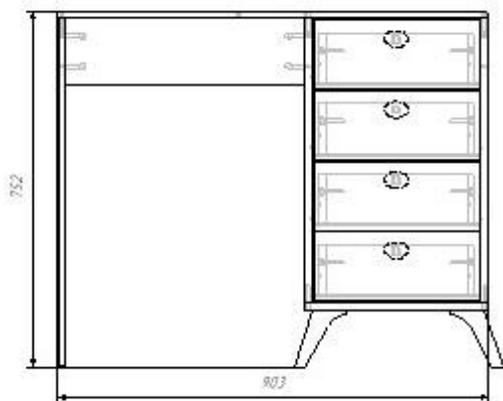
Количество	Номер пакета	Содер... фурнит...	Коробка	Вес (по деталям)	Упаковка			
					Длина	Ширина	Высота	Объем, м3
1,00	1	✓	✓	25,068	1 083	404	115	0,050

Технические характеристики:

Категория товара – Стол.
Длина изделия – 903 мм.
Высота изделия – 752 мм.
Глубина изделия – 397 мм.
Количество направляющих – 4 комплекта.
Материал фасада – ЛДСП 16мм.+Фотопечать
Материал корпуса – ЛДСП 16мм.
Вес – 25 кг.
Объем – 0,05 м³.

ФЬЮЖН Стол письменный СП-006

корпус Дуб Крафт золотой/Камень угольный
фасад Белый(гладкий)+Фотопечать



Фотопечать

VINIL



TROPICAL









