

ПРАВИЛА УХОДА И ЭКСПЛУАТАЦИИ

- мебель предназначена для использования в сухих и теплых помещениях, имеющих вентиляцию, при температуре окружающего воздуха не ниже +2°С и не выше +40°С, а также относительной влажности 60-80%
- избегайте прямого контакта с водой. Не допускается скапливание влаги на поверхности изделия. Поверхность возможно чистить влажной тряпкой, с последующей протиркой «на сухо»
- избегайте прямого контакта изделия с открытым огнем. Располагайте изделие не ближе 500 мм от нагревательных приборов и источников тепла. Не рекомендуется устанавливать мебель в те места, где есть риск длительного воздействия солнечного света. Если расстояние между боковыми поверхностями мебели и газовой или электрической плитой менее 25 мм, то обязательно применение прокладки из асбестового листа или другого негорючего материала. Фасадные элементы из МДФ, облицованные пленкой ПВХ, не должны нагреваться выше 50°С.
- используйте мебель строго по ее функциональному назначению. Не превышайте допустимые нагрузки на поверхности изделия.
- во время чистки изделия не рекомендуем применять агрессивные и абразивные вещества. Во избежании порчи покрытия фурнитуры, рекомендуем пищевые кислоты держать закрытыми.

РЕКОМЕНДАЦИИ ПО СБОРКЕ

Сборку рекомендуем доверить профессионалам. Если Вы решили собрать мебель сами, то рекомендуем производить ее на чистой, ровной, горизонтальной поверхности. Для подложки возможно использовать упаковочный материал.

Перед началом сборки убедитесь в комплектности фурнитуры и деталей изделия. При обнаружении брака или некомплектности, рекомендуем отложить сборку и сообщить об этом. Внимательно изучите схему сборки, приготовьте необходимый инструмент, подготовьте место под собранное изделие. Сборку габаритных или тяжелых изделий удобнее производить вдвоем.

Следуя алгоритму, описанному в инструкции или ориентируясь на графическое изображение начните собирать изделие. Вся сборка состоит из нескольких этапов:

- установка фурнитуры (петли, направляющие, полкодержатели и т. д.) на поверхность деталей;
- сборка отдельных функциональных блоков (коробов);
- перед закреплением задних стенок, обязательно выравняйте диагонали коробов. Это пункт рекомендуем применять ко всем сборочным единицам. Особенно следует обратить на это внимание во время сборки ящиков;
- установка на место;
- выставление изделия относительно горизонта «по уровню». При наличии нескольких рядом стоящих модулей необходимо стянуть их вместе, если это показано в инструкции и есть необходимая фурнитура;
- установка фасадных элементов, учитывая стороны открывания створок, текстуры материалов и т.д.;
- регулировка фасадных элементов (относительно горизонта, регулировка зазоров между элементами).

Напоминаем, что периодически, в случае ослабления соединений, необходимо их протягивать. Период протяжки подбирается индивидуально.

ГАРАНТИЙНЫЕ ОБЯЗАТЕЛЬСТВА

Для удобства транспортировки и хранения изделие поставляется в разобранном виде. Не утилизируйте упаковку пока изделие не собрано полностью. Гарантийный срок эксплуатации - 12 месяцев. Срок исчисляется с даты продажи изделия.

Гарантия не распространяется на изделия, имеющие:

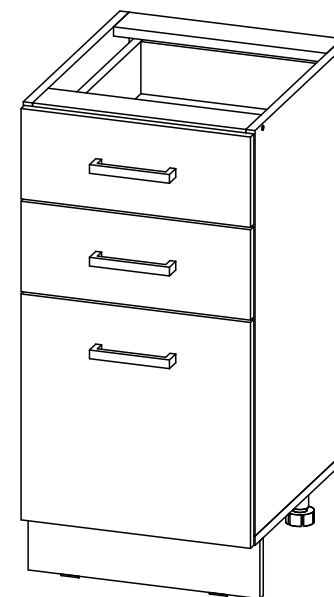
- механические повреждения (сколы, риски, царапины, разломы, расслоение) деталей,
- следы от температурных воздействий на поверхности деталей,
- следы от воздействия паров влаги или прямого контакта с водой,
- следы от воздействия кислот, щелочей и других агрессивных веществ, полученные при неправильном хранении, транспортировке, сборке и эксплуатации изделия.

Производитель оставляет за собой право вносить незначительные изменения в конструкцию изделия, не влияющие на качество продукции. Настоятельно рекомендуем доверять сборку мебели профессионалам, т.к. дефекты, появившиеся во время неквалифицированной сборки, могут стать причиной в отказе гарантийного обслуживания. Срок службы изделия - 10 лет.

ИГНИ

ИНСТРУКЦИЯ ПО СБОРКЕ

Кухонный модуль ШНЗЯ 400*

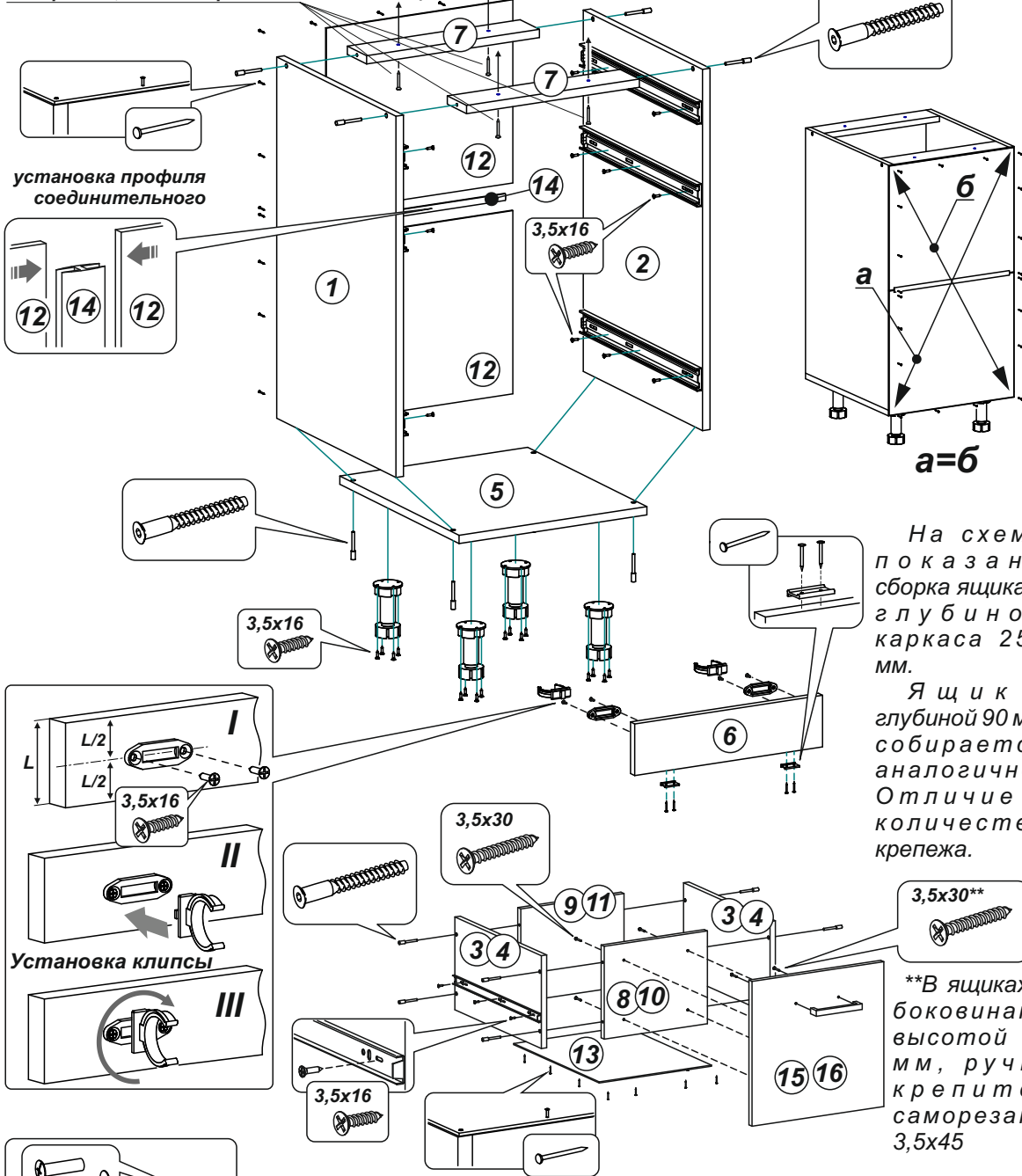


400x816x477**
(ШxВxГ)

г.Пенза ул.Баумана, 30

*столешница приобретается отдельно
**габариты модуля указаны без столешницы

саморезы 3,5x30 для крепления столешницы



На схеме показана сборка ящика с глубиной каркаса 250 мм.

Ящик с глубиной 90 мм собирается аналогично. Отличие в количестве крепежа.

**В ящиках с боковинами высотой 90 мм, ручка крепится саморезами 3,5x45

После сборки изделия и установки его по месту, рекомендуем стянуть его с соседними модулями межсекционными стяжками. Для этого необходимо предварительно просверлить отверстия Ø5-6 мм

Комплектация деталей

Поз.	Наименование	Длина	Ширина	Кол-во
1	Боковина	700	458	1
2	Боковина	700	458	1
3	Боковина ящика	450	250	2
4	Боковина ящика	450	90	4
5	Крышка	400	458	1
6	Цоколь	400	100	1
7	Планка	368	74	2
8	Вязка ящика	310	250	1
9	Вязка ящика	310	250	1
10	Вязка ящика	310	90	2
11	Вязка ящика	310	90	2
12	Задняя стенка	355	397	2
13	Дно ящика	337	445	3
14	Профиль соединительный	367		1
15	Фасад ящика	390	396	1
16	Фасад ящика	156	396	2

Комплектация фурнитуры*

Наименование	Ед. изм.	Кол-во	Внешний вид
Гвоздь 2x20	шт	60	
Евровинт 6x50	шт	24	
Заглушка для евровинта	шт	8	
Клипса для цоколя	шт	2	
Ключ для евровинта	шт	1	
Направляющие ПВ 450	компл	3	
Ножка кухонная черная Н-100	шт	4	
Подпятник	шт	2	
Ручка 128 мм	шт	3	
Саморез 3,5x16	шт	56	
Саморез 3,5x30	шт	14	
Саморез 3,5x45	шт	4	
Стяжка межсекционная	компл	2	

*обратите внимание, что фурнитура может отличаться от изображенной в схеме сборки. Это не повлияет на эксплуатационные характеристики и функциональное назначение изделия.