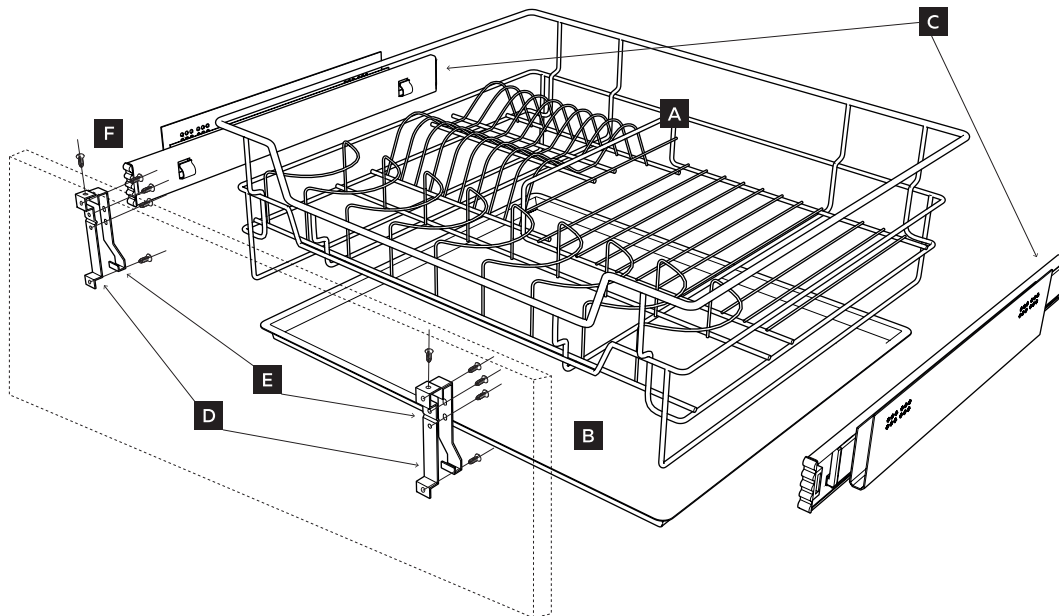
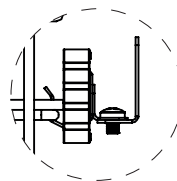
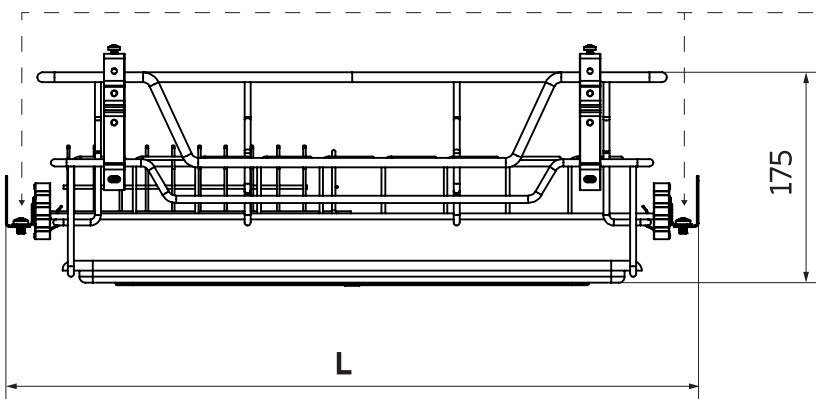


## 1. Комплектация и подготовка к сборке:

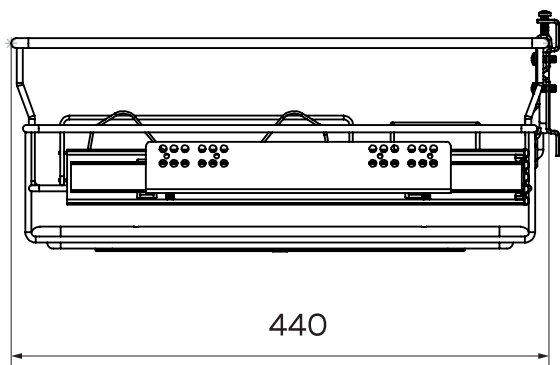
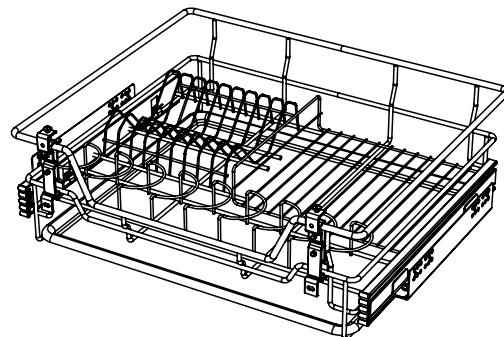


**A** Корзина    **B** Поддон    **C** Направляющие    **D** Монтажная планка    **E** Ответная планка    **F** Крепеж

## 2. Установочные размеры:

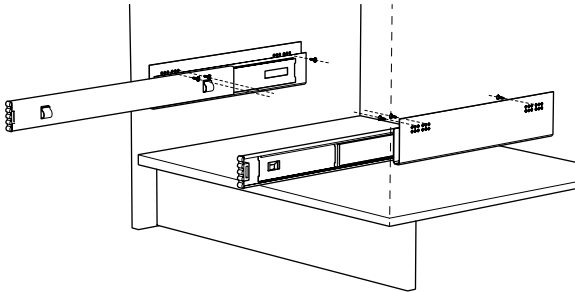


Для регулировки внутреннего размера изделия необходимо ослабить винты, находящиеся между креплением к корпусу и направляющими.

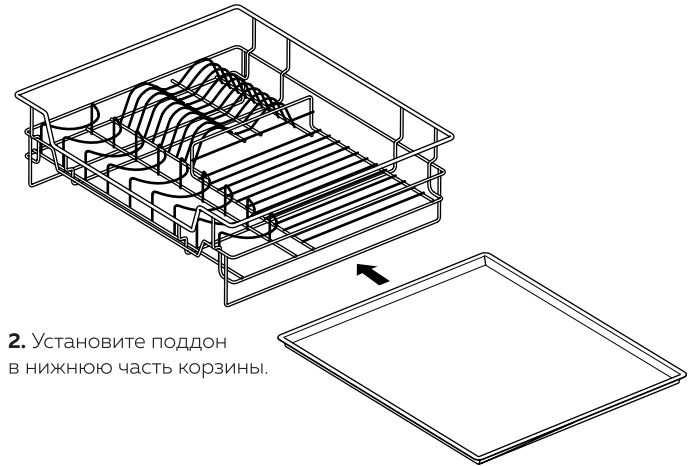


В базу, мм	Сторона L, мм
600	568
800	768
900	868

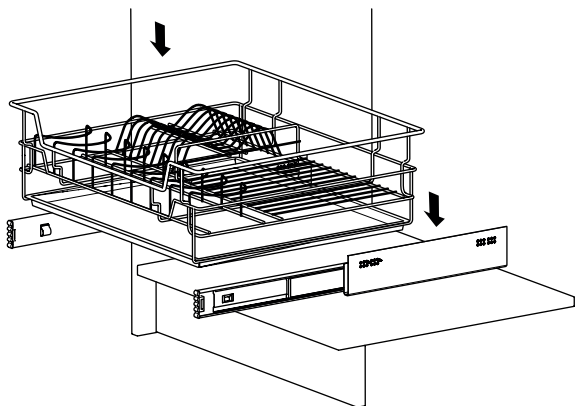
### 3. Сборка и монтаж:



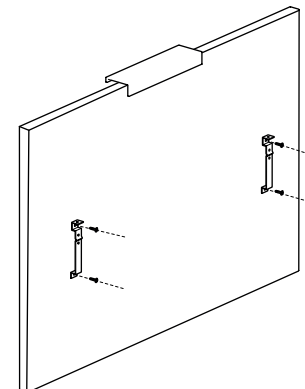
**1.** Согласно предварительной разметке установите шариковые направляющие на боковые стенки короба саморезами.



**2.** Установите поддон в нижнюю часть корзины.

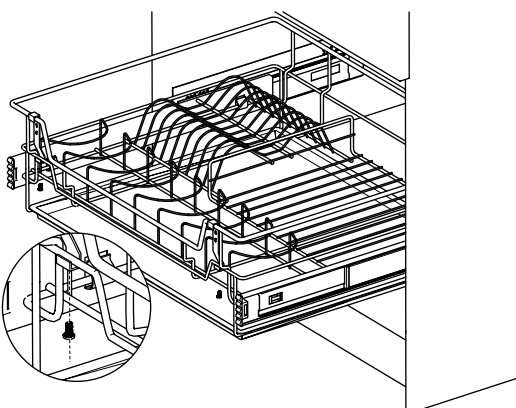


**3.** Установите корзину на закрепленные шариковые направляющие.

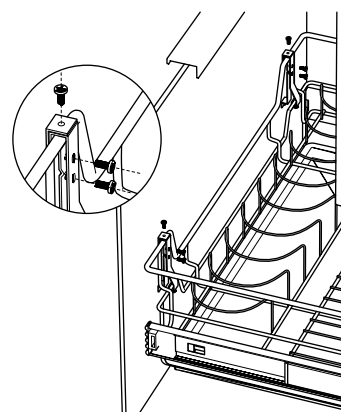


Перед установкой монтажной планки сделайте разметку с внутренней стороны фасада.

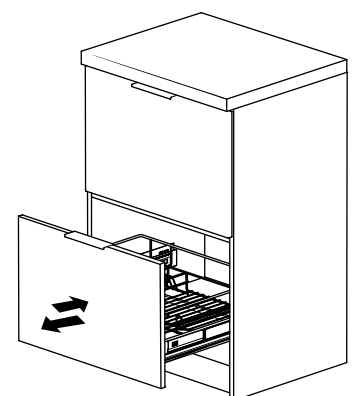
**4.** Прикрутите саморезами к фасаду обе монтажные планки фасадного крепления.



**5.** Установите ответные планки фасадного крепления на корзину.



**6.** Соедините монтажные планки с ответными планками шурупами.



**7.** Убедитесь в плавности работы механизма, выдвинув и задвинув корзину.

