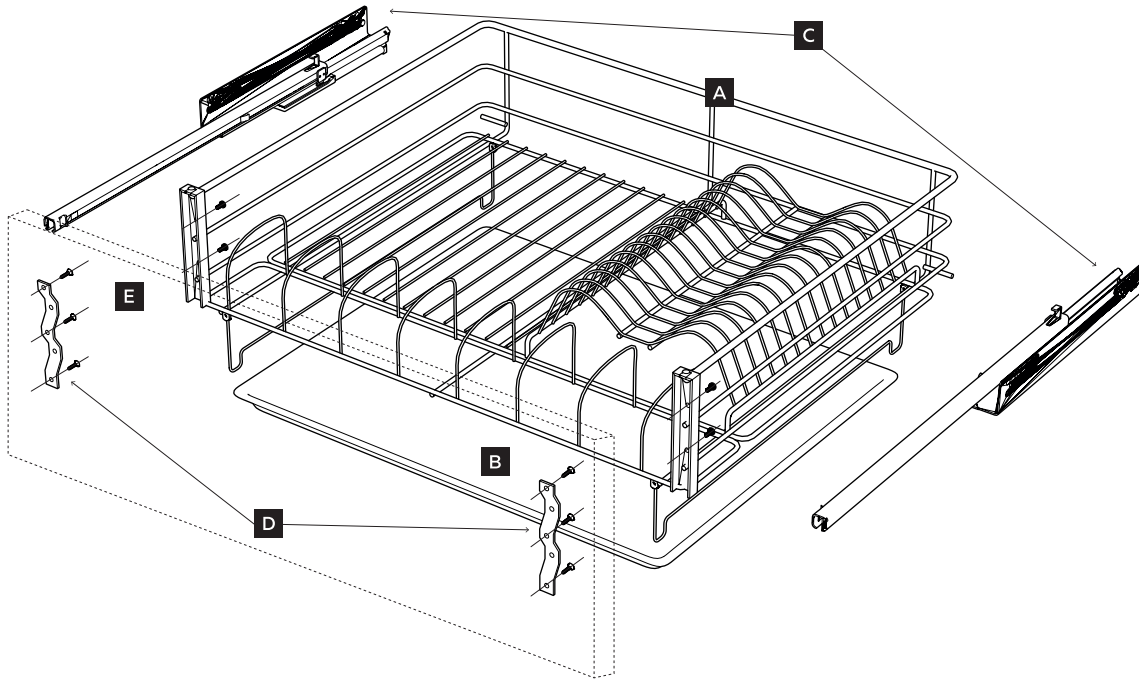
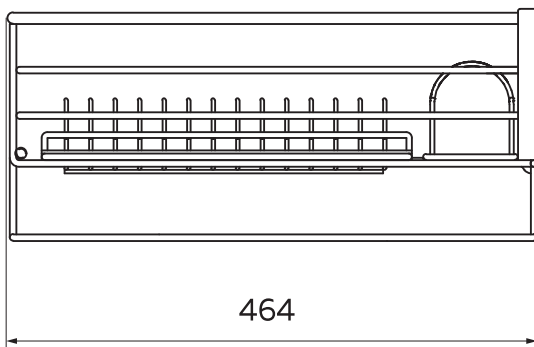
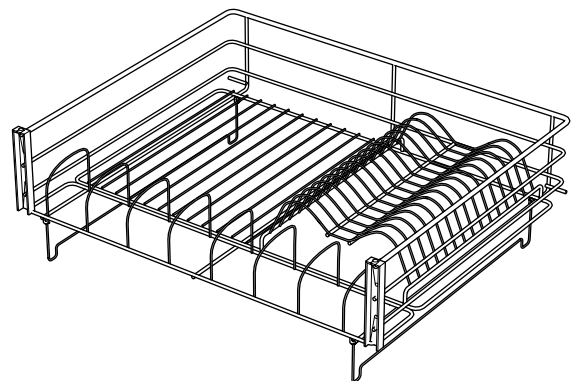
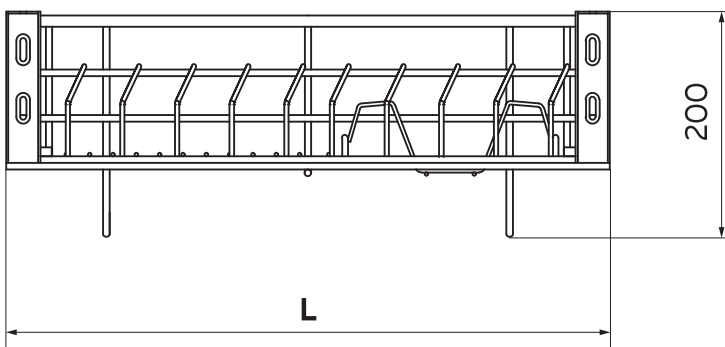


**1. Комплектация и подготовка к сборке:**



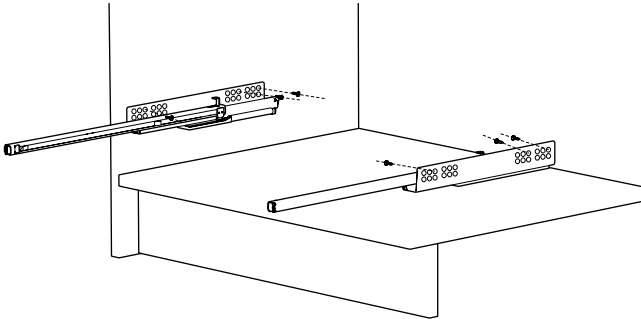
**A** Корзина    **B** Поддон    **C** Направляющие    **D** Ответная планка    **E** Крепеж

**2. Установочные размеры:**

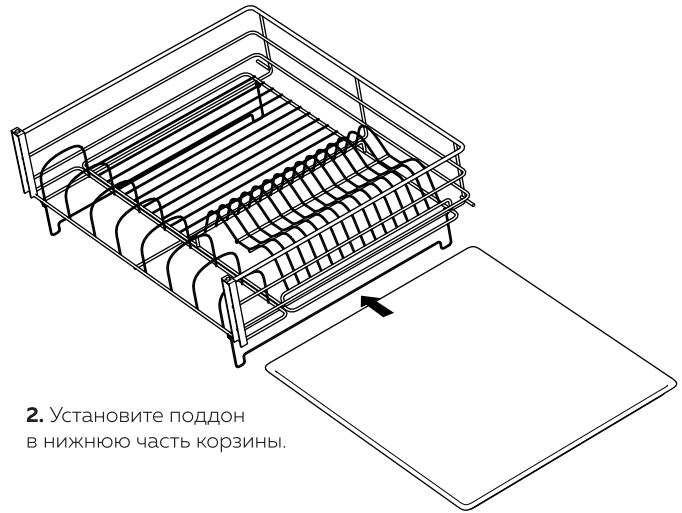


В базу, мм	Сторона L, мм
600	530
800	730
900	830

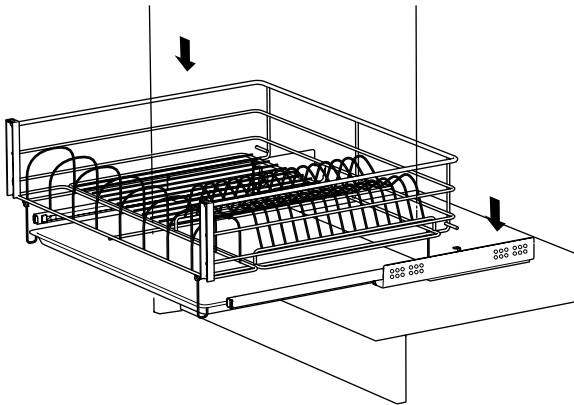
## 3. Сборка и монтаж:



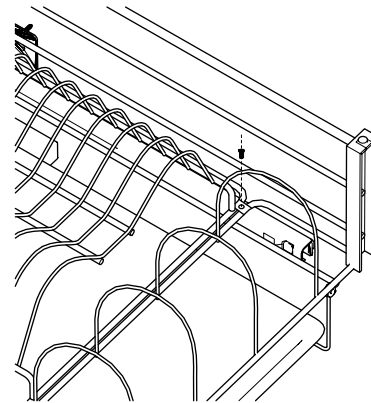
**1.** Согласно предварительной разметке установите направляющие скрытого монтажа на боковые стенки корпуса саморезами.



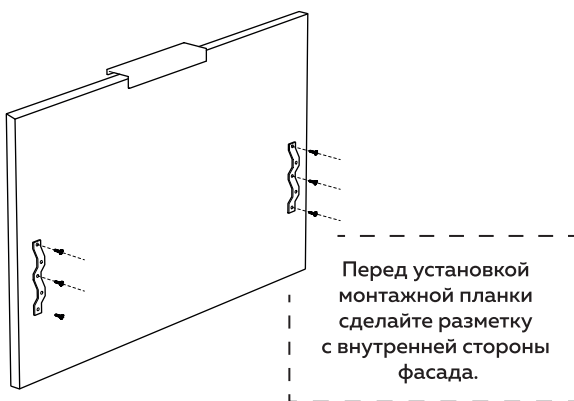
**2.** Установите поддон в нижнюю часть корзины.



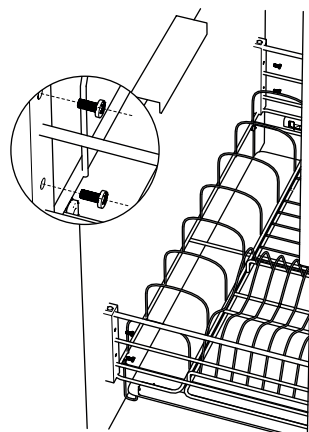
**3.** Установите корзину на закрепленные направляющие скрытого монтажа.



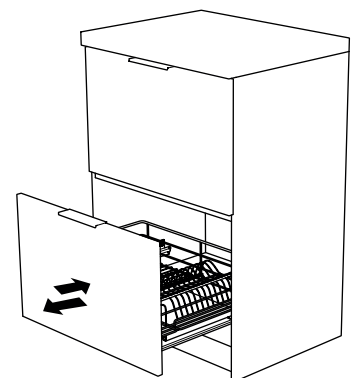
**4.** Прикрутите шурупами корзину к направляющим скрытого монтажа.



**4.** Прикрутите саморезами к фасаду обе ответные планки фасадного крепления.



**6.** Соедините монтажные планки на корзине с ответными планками шурупами.



**7.** Убедитесь в плавности работы механизма, выдвинув и задвинув корзину.

