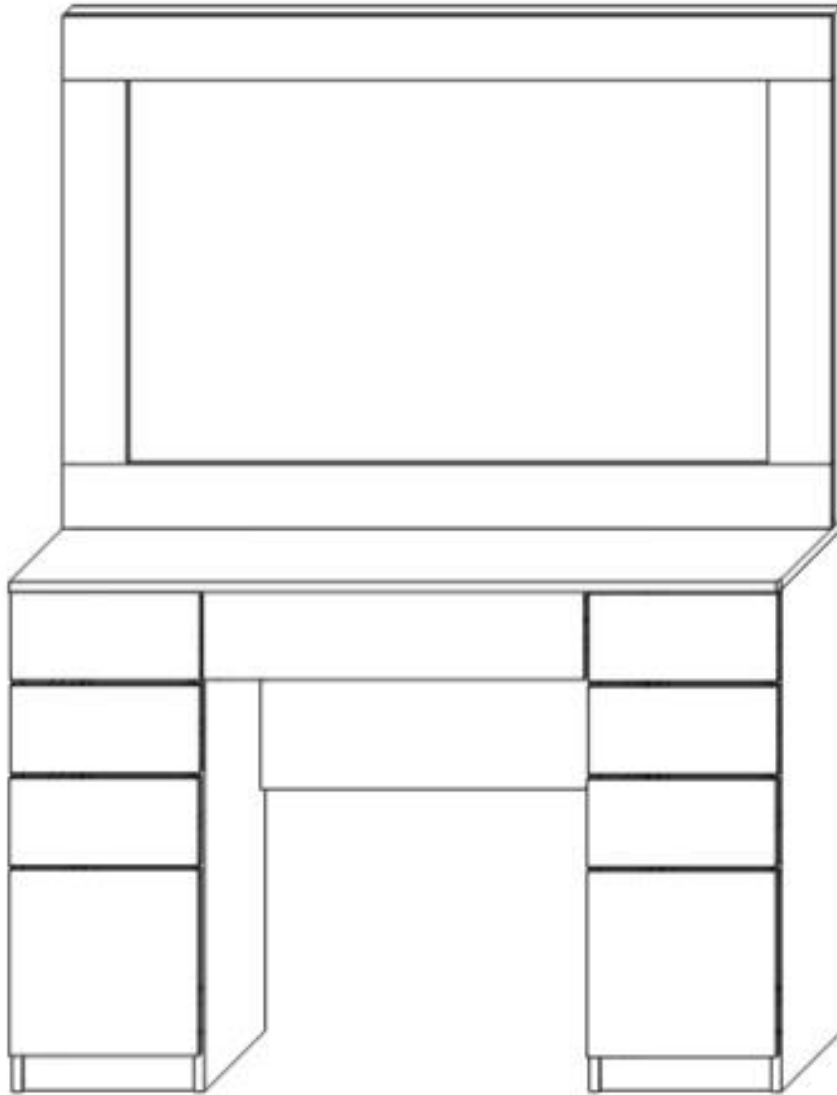


ПАСПОРТ

ГРИМЕРНЫЙ СТОЛ / МОДЕЛЬ ГС9LED100



В 1600 / Ш 1000 / Г 400

Внимание: При получении мебели необходимо полностью проверить комплектность получаемых деталей и фурнитуры. Сборку следует начинать с ознакомления со спецификацией, в которой подробно указан состав и количество деталей.

Для сборки понадобится: Шуруповёрт или отвёртка крестовая, молоток.

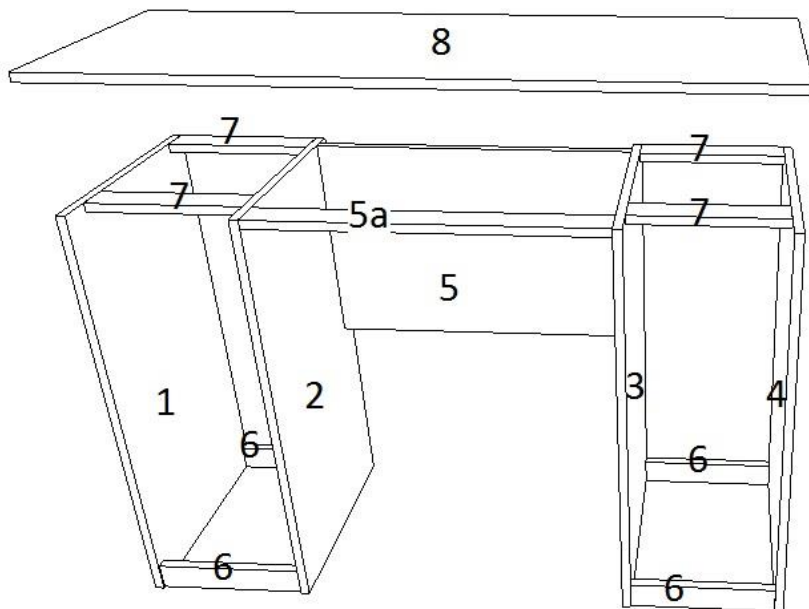
| Комплектовочная ведомость на материалы | | | размер | Кол- во |
|---|-------------------------------|------------|----------|------------|
| 1 | Сторона левая (левая тумба) | ЛДСП 16 | 784x380 | 1 |
| 2 | Сторона правая (левая тумба) | ЛДСП 16 | 784x380 | 1 |
| 3 | Сторона левая (правая тумба) | ЛДСП 16 | 784x380 | 1 |
| 4 | Сторона правая (правая тумба) | ЛДСП 16 | 784x380 | 1 |
| 5 | Царга | ЛДСП 16 | 498x400 | 1 |
| 5.а | Царга | ЛДСП 16 | 498x50 | 1 |
| 6 | Соединительная планка нижн. | ЛДСП 16 | 268x70 | 4 |
| 7 | Соединительная планка верхн. | ЛДСП 16 | 268x50 | 4 |
| 8 | Столешница | ЛДСП 16 | 1000x400 | 1 |
| 9 | Стенка задняя ящика центр. | ЛДСП 16 | 440x100 | 1 |
| 10 | Стенка передняя ящика центр. | ЛДСП 16 | 440x100 | 1 |
| 11 | Стенка задняя ящ. нижнего | ЛДСП 16 | 160x250 | 2 |
| 12 | Стенка передняя ящ. нижнего | ЛДСП 16 | 160x250 | 2 |
| 13 | Стенка задняя ящика | ЛДСП 16 | 160x100 | 6 |
| 14 | Стенка передняя ящика | ЛДСП 16 | 160x100 | 6 |
| 15 | Боковая стенка ящиков левая | ЛДСП 16 | 300x100 | 7 |
| 16 | Боковая стенка ящиков правая | ЛДСП 16 | 300x100 | 7 |
| 17 | Боковая стенка ниж.ящ. левая | ЛДСП 16 | 300x250 | 2 |
| 18 | Боковая стенка ниж.ящ. прав. | ЛДСП 16 | 300x250 | 2 |
| 19 | Фасад ящика центр. | ЛДСП 16 | 496x137 | 1 |
| 20 | Фасад ящика нижнего | ЛДСП 16 | 246x291 | 2 |
| 21 | Фасад ящиков | ЛДСП 16 | 246x137 | 6 |
| 22 | Дно ящиков | ДВПО 3 | 297x189 | 8 |
| 23 | Дно ящика центр. | ДВПО 3 | 297x469 | 1 |
| 24 | Задник тумбы | ДВПО 3 | 247x750 | 2 |
| 25 | Короб с зеркалом и электр. | | 1000x800 | 1 |
| Комплектовочная ведомость на фурнитуру | | | | |
| 26 | Розетка | установлен | | 1 |
| 27 | Выключатель | установлен | | 1 |
| 28 | Провод с вилкой | установлен | | 1 |
| 29 | Направляющая д/ящ | установлен | 35x300 | 9 |

| | | | | |
|----|-----------------------------------|--|----------|-----|
| 30 | Подпятник | установлен | | 8 |
| 31 | Скотч | установлен | | |
| 32 | Евровинт |  | 7x50 | 69 |
| 33 | Заглушка евровинта |  | | 69 |
| 34 | Эксцентрик |  | | 8 |
| 35 | Саморез желтый |  | 3x12 | 10 |
| 36 | Саморез желтый для фасада |  | 3,5x25 | 22 |
| 37 | Гвозди мебельные |  | 1x17 | 250 |
| 38 | Лампы светодиодные не смотрены | | | 0 |
| 39 | Ключ шестигранный для евров |  | | 1 |
| 40 | Проставки для зазоров 3мм | ДВПО 3 | | 2 |
| 41 | Ручка «скоба» | Хром. | | 9 |
| 42 | Винт потай | | 4x20 | 18 |
| 43 | Стекло на столешницу | Стекло 4мм | 1000x333 | 1 |

Сборку рекомендуется производить с помощью специалиста, так как неправильная сборка может привести к нежелательным последствиям. Для сборки вам понадобится крестовая отвертка и молоток.

Перед сборкой самостоятельно без навыков, рекомендуем посмотреть следующее ролики в интернете:

- 1) «Установка фасадов на выдвигаемые ящики»
- 2) «Как быстро снять и установить ящик на шариковых направляющих»



Сборка стола

- 1) С помощью евровинта **32** соединить стороны **1-2** и **3-4** используя соединительные планки **6** и **7** (направляющими для ящиков во внутрь)
- 2) Соединить стороны **2** и **3**

с царгой **5** и соединительной планкой **5a**

3) Вкрутить шток (8 шт) эксцентрика **34** в столешницу **8**.

4) Вставить ответную часть (цилиндрической формы) эксцентрика **34** в детали **1, 2, 3, 4** стрелочкой вверх.

5) Соединить столешницу **8** с деталями **1, 2, 3, 4** и затянуть эксцентрики.

Сборка Ящиков

Внимание: у передних сторон ящиков наклеен скотч и есть отверстия для крепления фасадов.

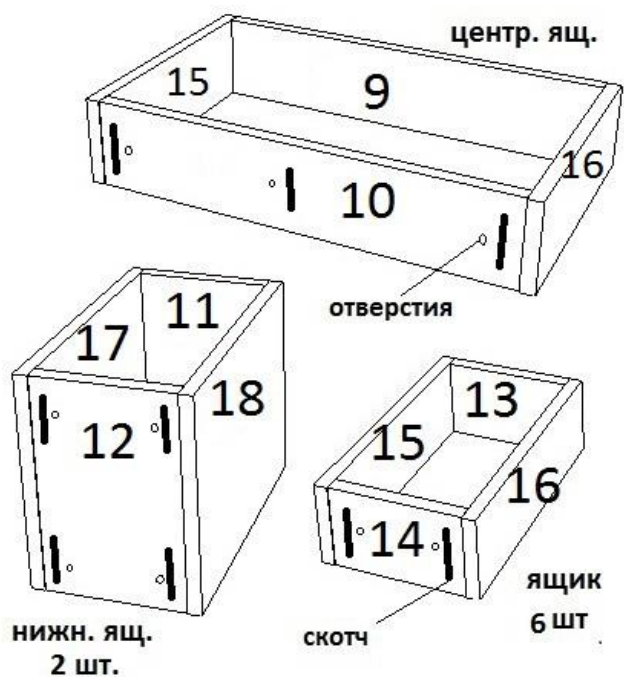
6) Центральный ящик: соедините детали **15,9,10,16** с помощью евровинтов **32**

7) Нижние ящики: так же соедините детали **17,11,12,18**

8) Остальные шесть ящиков:

соедините детали **15,13,16,14**

9) После сборки ящиков переверните их кромкой вниз и прибейте на гвозди **37** дно ящика **22** и **23** с шагом между гвоздями 5см-7см (гвоздь вбивать с отступом 7-8 мм от края ящика)



Установка зеркала и фасадов:

« Для правильной установки фасада советуем посмотреть видео в интернете: «как установить фасад на ящик»

10) Установите ровно зеркало **25** на стол и прижмите выступ к столешнице.

11) Прикрутите выступ к столешнице **8** с помощью саморезов **35**

12) Через низ столешнице **8** вкрутите три евровинта **32**

13) Вставьте по полозьям ящики: Чтобы правильно вставить ящики советуем вам посмотреть видео в интернете *«как быстро снять и установить ящик на шариковых направляющих»*

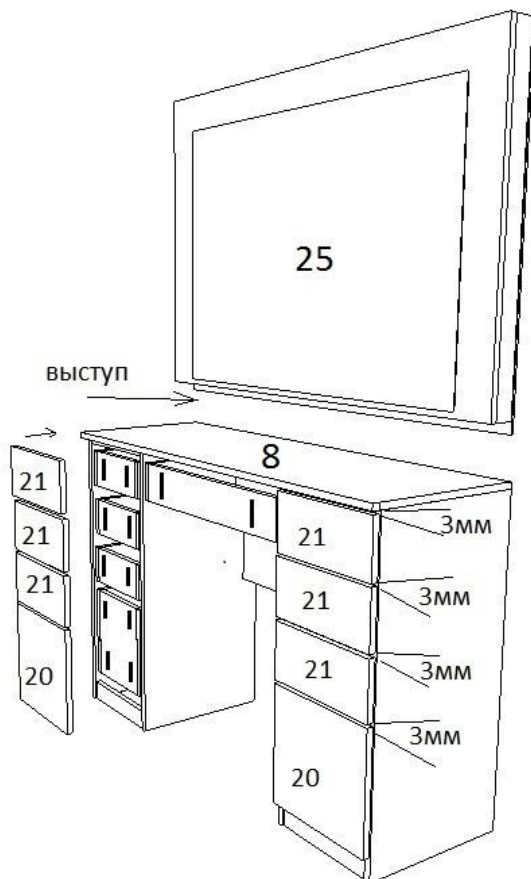
14) К фасадам **19,20,21** прикрутите железные ручки **41** с помощью винтов **42**.

15) Отклейте ленту скотча от передних стенок ящиков.

16) Приклейте фасад **21** к верхнему ящику по центру тумбы оставляя зазор между фасадом и столешницей 3 мм (используйте проставки **40**)

после чего откройте ящик и надавливая на фасад закрепите его с помощью саморезов **36** через переднюю стенку ящика.

!!! Между фасадами соблюдайте зазор с помощью проставок в 3 мм



17) После установки всех фасадов **21** установите так же нижний фасад **20**.

18) Установите последний фасад **19** на центральный ящик оставляя одинаковый зазор между фасадами 21.

19) Прибейте задние стенки тумбы гвоздями с шагом 20 см.

20) Стол готов! Вкрутите лампочки в патроны без усилия и вставьте шнур с вилкой в вашу розетку.