

### К сведению покупателя

Для удобства транспортировки и предохранения от повреждений мебель поставляется в разобранном виде. На каждом пакете имеется маркировка с указанием названия изделия. Для крепления фурнитуры на деталях имеются отверстия и наклейки.

### Правила эксплуатации и ухода за мебелью

1. Мебель не следует устанавливать на неровном полу, близко к сырým и холодным стенам. При установке мебели вблизи от нагревательных или отопительных приборов их поверхности должны быть защищены от нагрева.
2. Не допускать сильных перепадов температур. Оптимальная температура эксплуатации мебели от +2°С до +35°С и относительной влажностью воздуха 45-70%.
3. Более низкая или высокая температура может привести к отслоению кромочного материала, плёнки ПВХ (при наличии в изделии МДФ, облицованных плёнкой ПВХ). Избегать попадания прямых солнечных лучей на изделие. Не следует ставить на поверхность горячие предметы температурой выше 65°С, в связи с возможным возникновением пятен и других дефектов. Обязательно использовать теплоизолирующую прокладку.
4. Во избежание набухания щитов на поверхности мебели, не допускать попадания воды. Попавшую на стол жидкость следует немедленно удалить салфеткой. Длительный контакт жидкости с мебелью может привести к дефектам.
5. Поверхность мебели разрешается чистить влажной тканью с последующей протиркой насухо, а также использовать специальные средства по уходу за мебелью. Запрещается применять эфир, ацетон, бензин и т.д. Лицевую фурнитуру следует чистить мягкими тканями с применением хозяйственного мыла, после чего вытирать насухо. Не использовать средства, содержащие абразивные материалы (наждачную бумагу, соду и др.). Зеркала и стекла рекомендуется протирать предназначенными для этого средствами.
6. В процессе эксплуатации, при необходимости, произведите регулировку петель, подтяните ослабленные узлы резьбовых соединений.
7. На крышки рабочих столов и полки не допускается прикладывать нагрузку более 30кг.
8. Не допускаются воздействие о поверхность мебели твёрдыми и острыми предметами.
9. При наличии в изделии деталей МДФ, рекомендуем установить принудительную вытяжку в зоне установки плиты. Исключить близкое расположение осветительных и нагревательных приборов (не ближе 200мм), а также попадания прямых солнечных лучей, во избежание деформации, отслоения или изменения оттенка облицовочного покрытия.
10. При наличии в изделии деталей с фотопечатью, исключить малейшее механическое воздействие на рисунок. Запрещено использовать при уборке средства, содержащие любые органические растворители, а также абразивные вещества. Запрещено приклеивать на рисунок скотч, т.к. следы от скотча удаляются только растворителем.
11. На дефекты, возникшие из-за несоблюдения требований данных правил, гарантия не распространяется и претензии не принимаются.

### Рекламации принимаются при наличии следующей информации:

- дата упаковки, артикул изделия (см. упаковочный ярлык).



### ГАРАНТИЙНЫЙ ТАЛОН

- Изготовитель гарантирует соответствие мебели требованиям ТР ТС 025/2012, ГОСТ 16371-2014 «Мебель. Общие технические условия.» при соблюдении условий транспортировки, хранения, эксплуатации и рекомендаций по уходу за мебелью.
- Претензии по комплектности, качеству и отклонениям, при которых сборка невозможна, должны предъявляться в магазин, где была приобретена мебель.
- Все гарантийные работы производятся только при предъявлении настоящего гарантийного талона.
- Гарантийный срок эксплуатации изделия 24 месяца со дня продажи мебели.

Гарантийный талон действует только при наличии чека о покупке изделия.

Срок службы изделия 10 лет.

### Гарантийное обслуживание не производится:

- При наличии дефектов, появившихся из-за несоблюдения потребителем условий транспортирования, хранения, сборки, эксплуатации и рекомендаций по уходу за мебелью.
- В связи с постоянной работой по усовершенствованию изделий, в конструкцию могут быть внесены изменения, не отражённые в настоящей инструкции.

Наш сайт: [www.mebelomsk.com](http://www.mebelomsk.com)

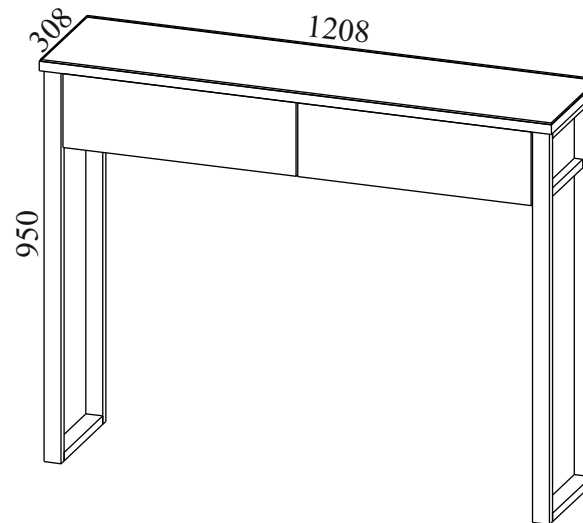
**СПАСИБО ЗА ПОКУПКУ!**



**ОМСК  
МЕБЕЛЬ**

644009, Россия, г. Омск,  
ул. Лермонтова, д.192.  
(3812) 368-000, 368-555  
[www.mebelomsk.com](http://www.mebelomsk.com)

## Инструкция по сборке Консоль Артикул: Ст062.0



Габаритные размеры: ширина - 1208 мм, высота - 950 мм, глубина - 308 мм.

### Правила сборки

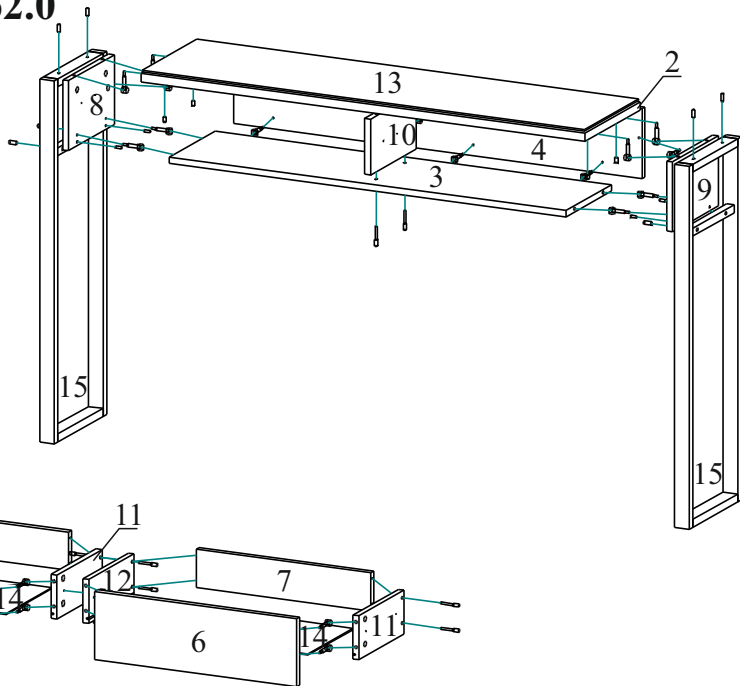
**Уважаемые покупатели! Качество мебели зависит от правильности сборки. Поэтому рекомендуем доверить сборку специалисту. Если Вы все-таки приняли решение собрать мебель самостоятельно - настоятельно рекомендуем руководствоваться данной инструкцией.**

Уважаемый Покупатель, ваши замечания и пожелания направляйте по адресу [qc@mebelomsk.com](mailto:qc@mebelomsk.com), они будут рассмотрены в кратчайшие сроки!

**Нам важно ваше мнение!**

Сборку следует производить на ровном полу, покрытом тканью или бумагой во избежание повреждения кромок и загрязнения мебели. Сборку корпуса рекомендуется производить в горизонтальном положении, устанавливая детали лицевыми кромками вниз. Необходимо соблюдать осторожность, чтобы не повредить лакированные поверхности. В сборке крупногабаритных изделий должны участвовать не менее двух человек. Детали при сборке необходимо закреплять прочно, не допуская их качания. Сборку производить последовательно согласно инструкции.

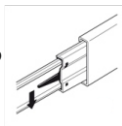
# Консоль Ст062.0



## Детали и комплектующие

№	Наименование детали	Размер	Кол-во	Пакет №
1	Внешний вид изделия (см. титульный лист)			
2	Крышка	1208*308	1шт.	1
3	Дно	1080*256	1шт.	1
4	Щит задний	1112*178	1шт.	1
5	Фасад ящика левый	550*174	1шт.	1
6	Фасад ящика правый	550*174	1шт.	1
7	Стенка задняя ящика	474*98	2шт.	1
8	Бок левый	256*178	1шт.	1
9	Бок правый	256*178	1шт.	1
10	Перегорodka	256*142	1шт.	1
11	Бок ящика правый	252*112	2шт.	1
12	Бок ящика левый	252*112	2шт.	1
13	Стекло (крышка 2)	1206*306	1шт.	
14	Дно ящика ХДФ	486*255	2шт.	1
15	Опора	702*306	2шт.	2
16	Комплект фурнитуры			1

Направляющие разъединяются с помощью нажатия пластикового рычажка при вытягивании внутреннего полоза.



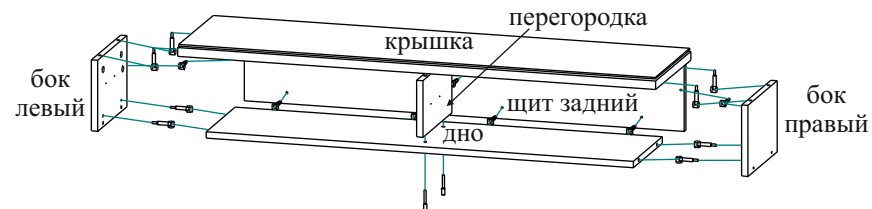
	Наименование	Кол-во	Вид
А	Евровинт 7,0*50	10шт.	
Б	Заглушка для евровинта	10шт.	
В	Ключ для евровинта	1шт.	
Г	Стяжка эксцентриковая, винтовая резьба	29к-в	
Д	Заглушка для стяжки эксцентриковой	29шт.	
Е	Направляющие полного выдвижения L=250мм	2к-та	
Ж	Шайба мебельная металлическая	8шт.	
З	Держатель задней стенки	12шт.	
И	Саморез 3,0*20	20шт.	
К	Саморез 3,5*16	16шт.	
Л	Винт М06*25	4шт.	
М	Винт М06*30	4шт.	
Н	Гайка пластмассовая М06	4шт.	

## Сборка.

На бока, щит задний, крышку и фасады устанавливаются штоки эксцентриков. Направляющие полного выдвижения L=250мм, крепятся по направлению наколок к бокам и бокам ящиков саморезами 3,5\*16.

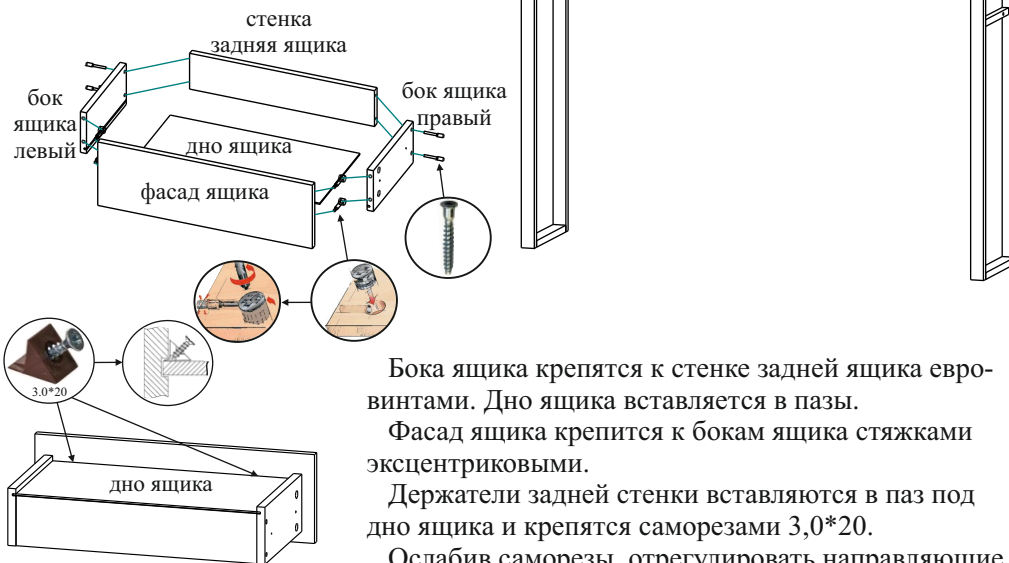
Гайки пластмассовые забиваются в крышку. Во избежании боя стекла, рекомендуется использовать при забивании жёсткую твёрдую прокладку.

Сборку мебели начинаем после установки направляющих.



Бока крепятся к дну стяжками эксцентриковыми, перегородка - евровинтами. Щит задний крепится к перегородке, дну и бокам стяжками эксцентриковыми. Крышка крепится к бокам, перегородке и щиту заднему стяжками эксцентрика.

Опора крепится к крышке винтами М06\*30 через гайку пластмассовую, к боку левому/правому винтами М06\*25.



Бока ящика крепятся к стенке задней ящика евровинтами. Дно ящика вставляется в пазы.

Фасад ящика крепится к бокам ящика стяжками эксцентриковыми.

Держатели задней стенки вставляются в паз под дно ящика и крепятся саморезами 3,0\*20.

Ослабив саморезы, отрегулировать направляющие по высоте. После регулировки затянуть.

Евровинты и стяжки эксцентриковые закрываются заглушками.