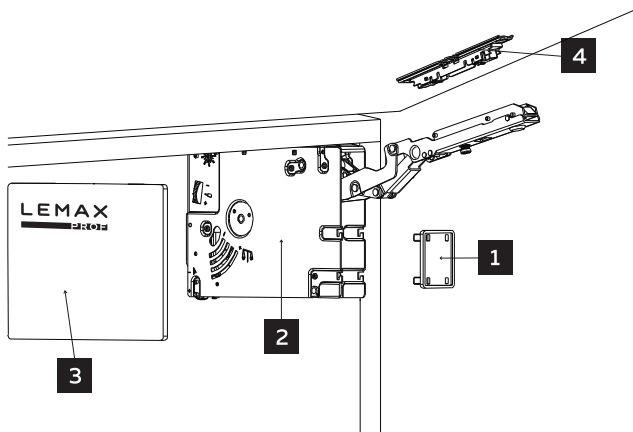


1. Комплектация:



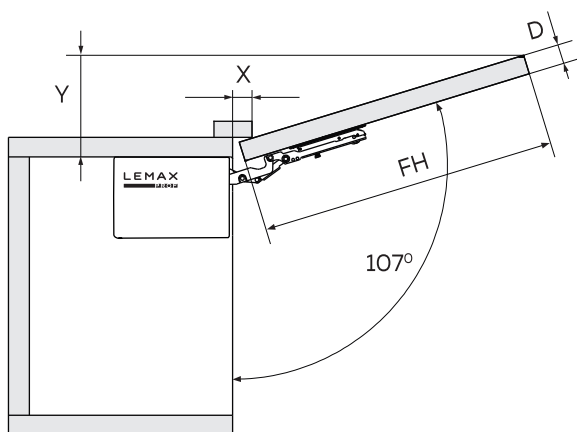
- 1 Фиксатор-предохранитель рычага - 2 шт.
- 2 Симметричный подъемно-поворотный силовой механизм - 2 шт.
- 3 Заглушка на силовой механизм (L/R), серый - 2 шт.
- 4 Фасадное крепление - 2 шт.
- 5 Саморез 4x35 - 6 шт.
- 6 Саморез 3,5x15 - 8 шт.

Модель	Высота фасада (мм)	Вес фасада (кг)	*Коэффициент мощности
FLM1000	250-450	2-5	500-1350
FLM2000	300-650	2.8-7	1100-2250
FLM3000	350-650	4.5-10	2000-4050

* Коэфф. мощности = Высота корпуса (мм) x Вес фасада (кг)

! При пограничном значении коэффициента мощности выбирать следует более мощный механизм.

2. Необходимое пространство для открывания двери

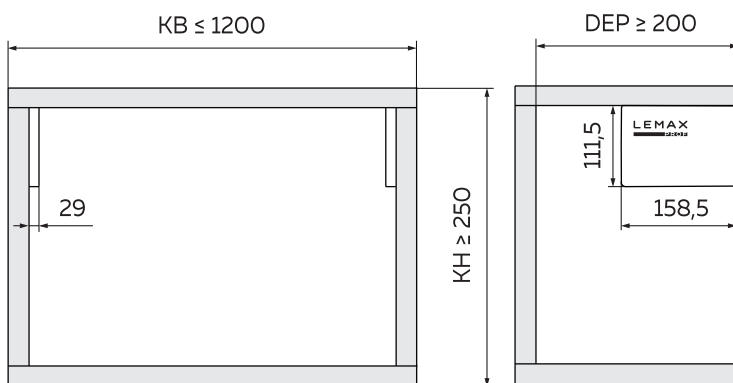


Y	FH*0,29-6			
D	16	19	22	26
X	70	59	49	26

Условные обозначения:

FH - высота фасада фасада
D - толщина фасада

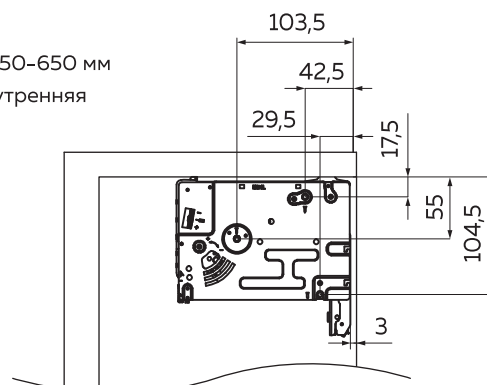
3. Размеры короба и присадка подъемно-поворотного механизма



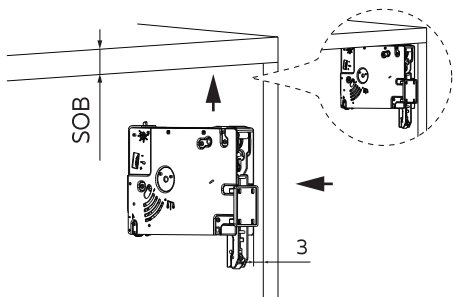
Условные обозначения:

KB - ширина короба
KH - высота короба = 250-650 мм
DEP - минимальная внутренняя глубина короба

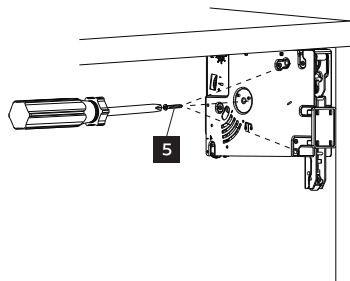
Схема присадки:



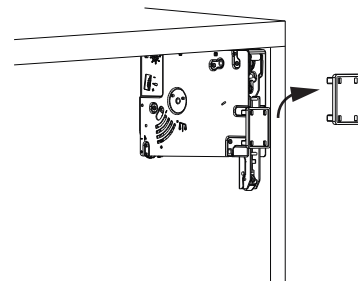
4. Монтаж силового механизма:



1. Совместите механизм с крышей и боковиной корпуса, как показано на рис. SOB - толщина крыши 16-26 мм.

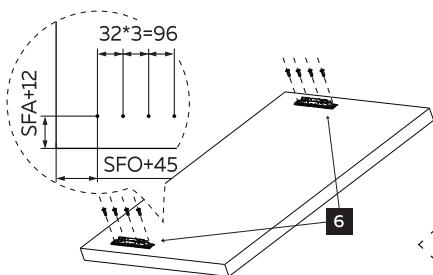


2. Закрепите силовой механизм на боковину корпуса при помощи 3-х саморезов 4x35.

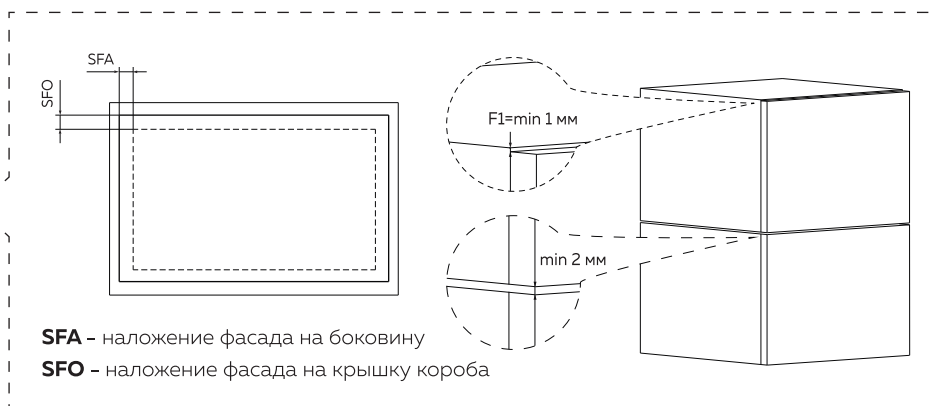


3. Снимите фиксатор, чтобы открыть силовой механизм.

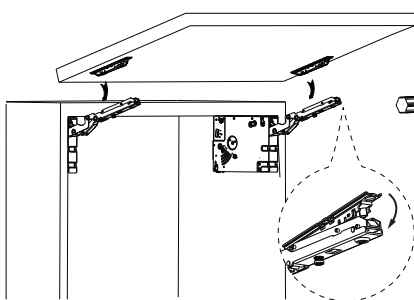
⚠ Рычаг может выскочить и привести к травме!



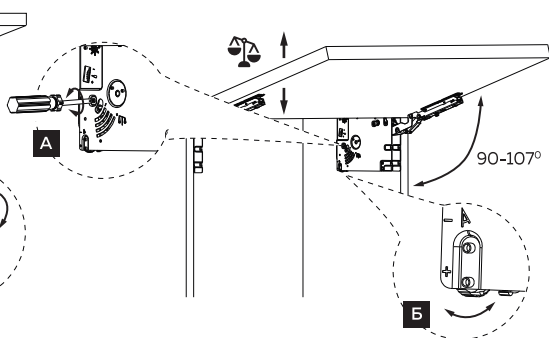
4. Сделайте разметку согласно схеме и саморезами 3,5x15 закрепите фасадные крепления.



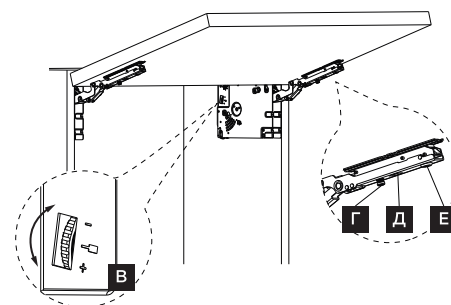
SFA - наложение фасада на боковину
SFO - наложение фасада на крышку корпуса



5. Установите фасад на рычаги и защелкните крепления.

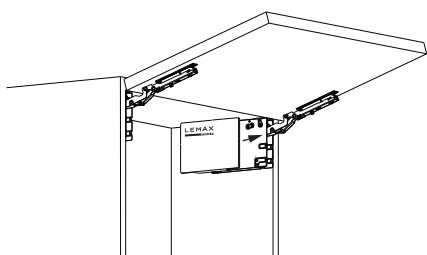


A - Регулировка баланса усилия.
B - Регулировка угла открывания фасада.
V - Регулировка угла срабатывания доводчика.

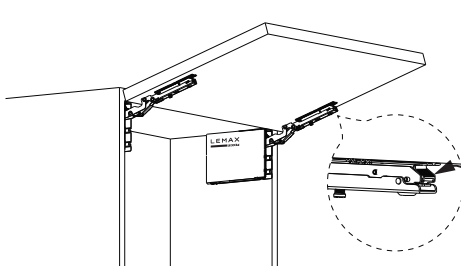


Г - Регулировка фасада по глубине.
Д - Регулировка фасада по горизонтали.
Е - Регулировка фасада по вертикали.

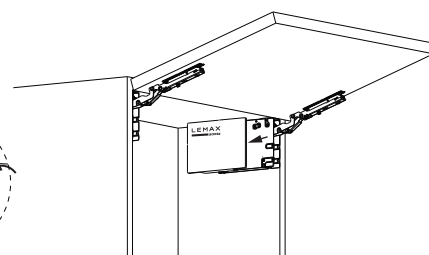
Демонтаж:



6. По окончании установки и регулировки закройте механизм заглушкой.



1. Нажмите на фиксатор и отсоедините фасад от рычага силового механизма.



2. Снимите заглушку с силового механизма.