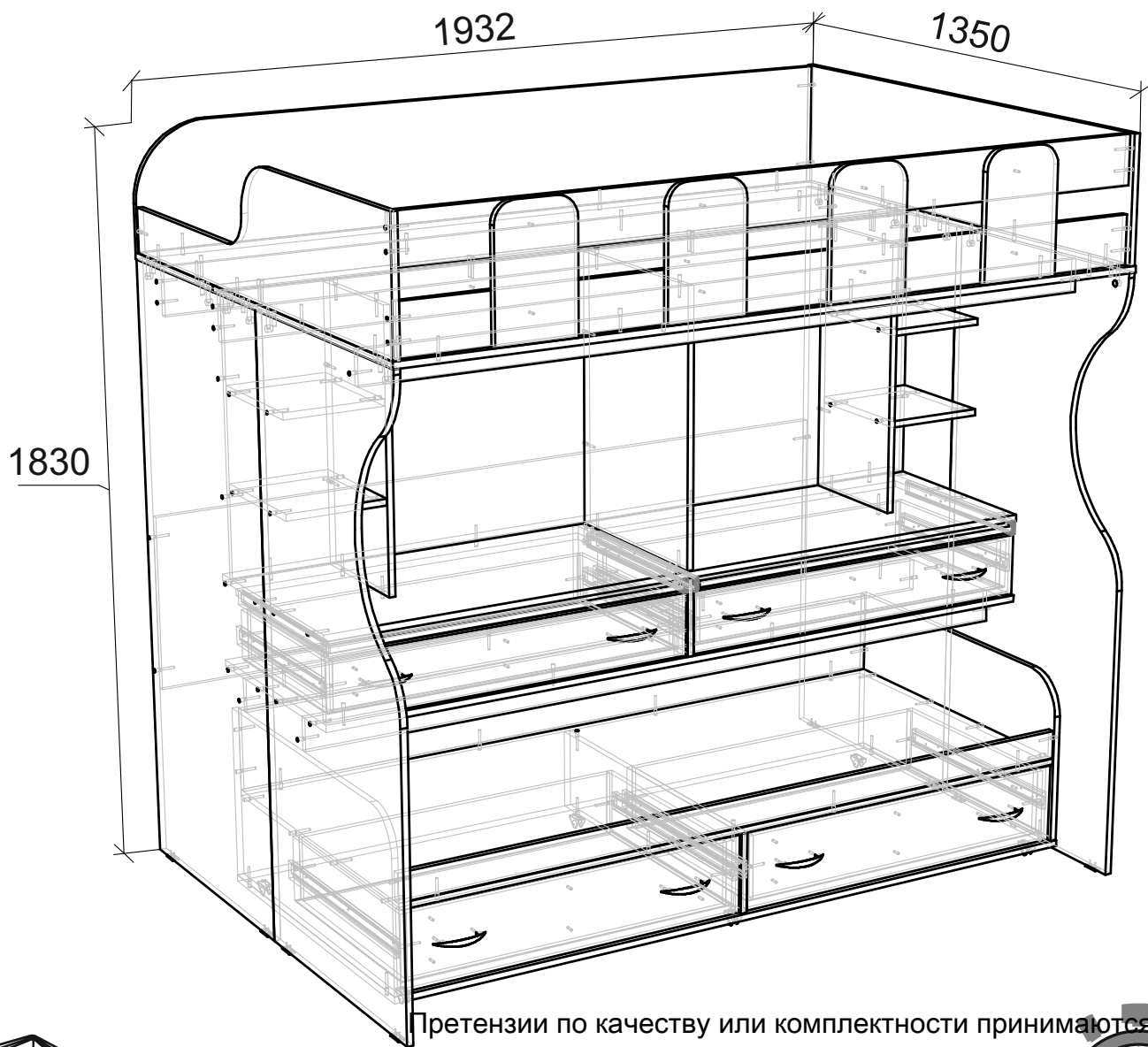


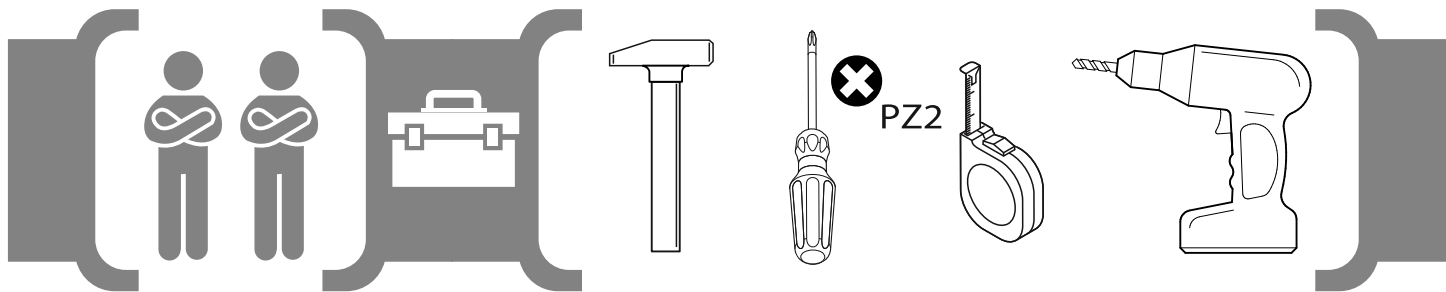
# Инструкция по сборке и эксплуатации кровати-чердака МБР К2.03



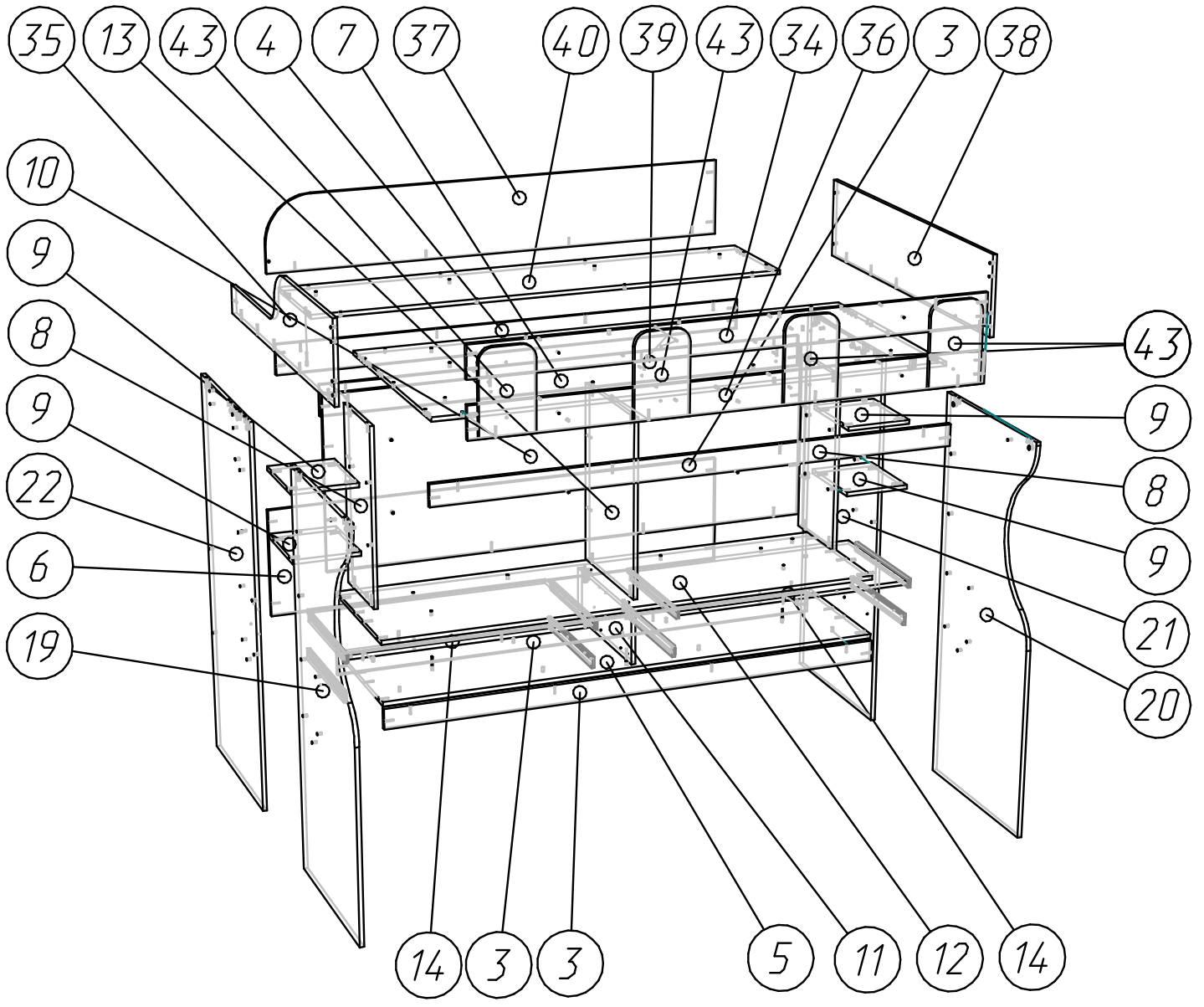
Претензии по качеству или комплектности принимаются только при наличии серийного номера с упаковки!



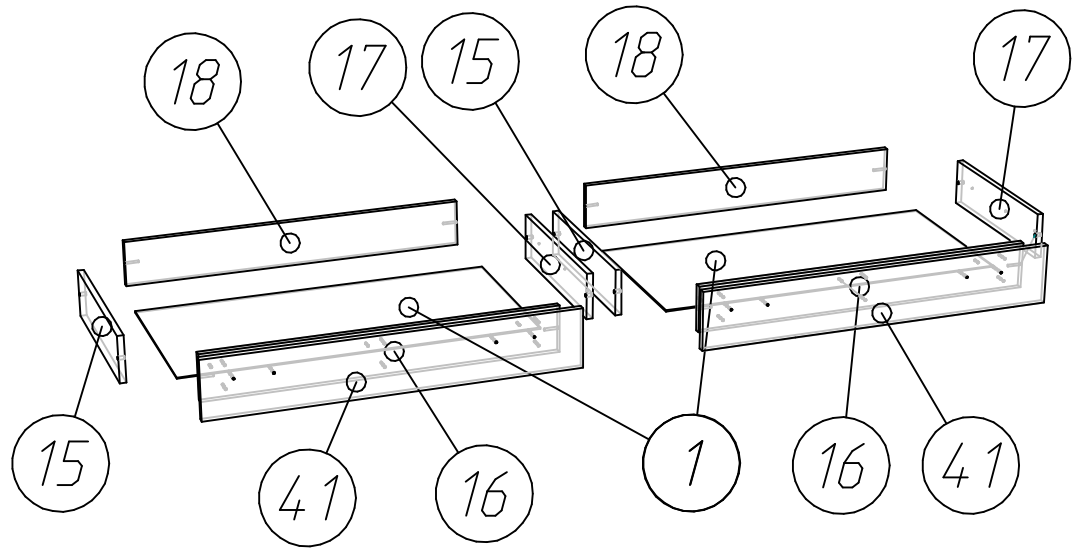
**ВАЖНО: ЧИТАТЬ ВНИМАТЕЛЬНО!**



# Перечень деталей



Выдвижные ящики на шариковых направляющих 45x450мм в стол.

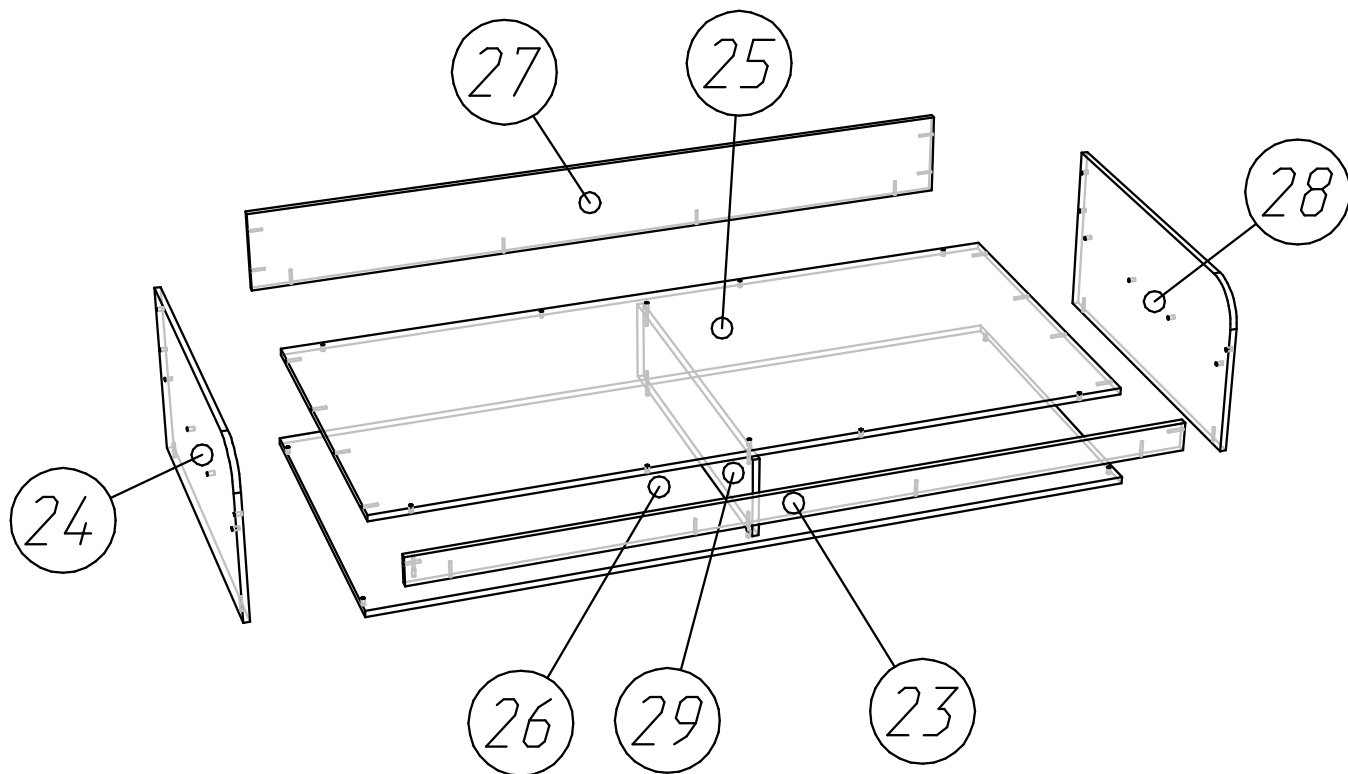


# Перечень деталей

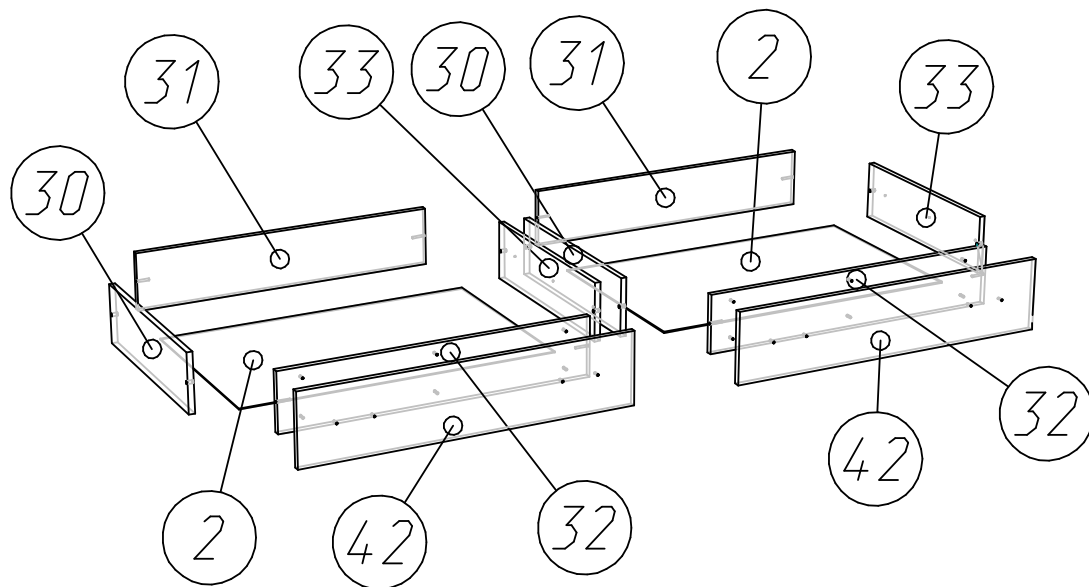
Поз.	Наименование	Толщ.	К-во	Длина	Ширина
1	Дно ящика	3	2	912	446
2	Дно ящика	3	2	862	546
3	Царга	16	3	80	1900
4	Царга задняя	16	1	120	1900
5	Щит горизонтальный	16	1	1900	542
6	Щит задний	16	1	440	1900
7	Царга средняя	16	1	120	1900
8	Стойка малая	16	2	680	308
9	Полка	16	4	250	304
10	Фронтальная	16	1	680	1900
11	Вертикальная	16	1	194	540
12	Столешница	16	1	1900	542
13	Средник	16	1	680	478
14	Полка выдвижная	16	2	916	500
15	Бок ящика левый	16	2	450	120
16	Передняя стенка ящика	16	2	884	120
17	Бок ящика правый	16	2	450	120
18	Задняя стенка ящика	16	2	884	120
19	Бок лев.	16	1	1500	674
20	Бок прав.	16	1	1500	674
21	Стойка прав.	16	1	1500	674
22	Стойка лев.	16	1	1500	674
23	Царга передняя	16	1	70	1800
24	Бок лев.	16	1	424	832
25	Дно нижней кровати	16	1	1800	830
26	Основание	16	1	1834	834
27	Спинка задняя	16	1	206	1800
28	Бок прав.	16	1	424	832
29	Перезгородка	16	1	200	828
30	Бок ящика левый	16	2	550	160
31	Задняя стенка ящика	16	2	834	160
32	Передняя стенка ящика	16	2	834	160
33	Бок ящика правый	16	2	550	160
34	Планка передняя	16	1	1900	120
35	Спинка доковая	16	1	1332	310
36	Планка передняя	16	1	1900	120
37	Спинка задняя	16	1	1918	308
38	Спинка доковая	16	1	1348	310
39	Дно верхней кровати	16	1	1935	900
40	Дно верхней кровати	16	1	1935	450
41	Фасад ящика	16	2	936	154
42	Фасад ящика	16	2	194	886
43	Фасадная панель	16	4	308	200

# Перечень деталей

Кровать выдвигная на колёсной опоре

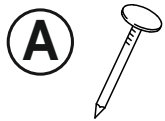


Выдвижные ящики на шариковых направляющих 45x550мм в кровать



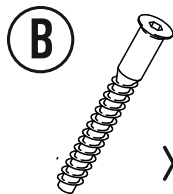
# Перечень фурнитуры

Гвоздь 1x16



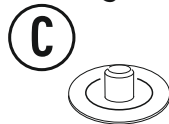
x532.

Евровинт 7x50



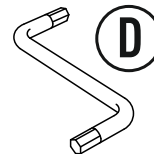
x177

Заглушка



x177

Ключ SW4



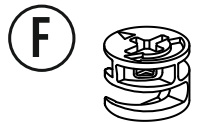
x1

Заглушка эксцентрика самоклеющаяся



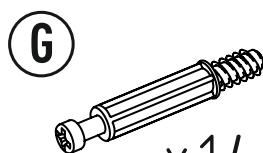
x8

Эксцентрик



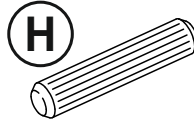
x14

Шток эксцентрика



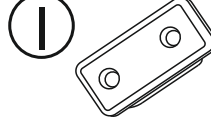
x14

Шкант



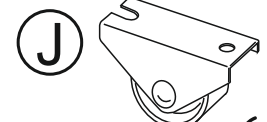
x14

Подпятник



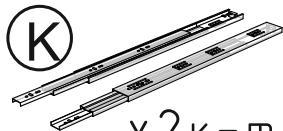
x8

Ролик выкатной



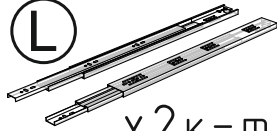
x6

Шариковые направляющие 35/500мм



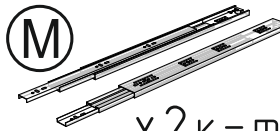
x2к-та

Шариковые направляющие 45/450мм



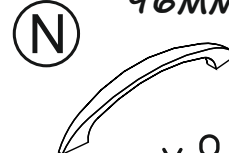
x2к-та

Шариковые направляющие 45/550мм



x2к-та

Ручка скоба 96мм



x8

Шайба под ручку



x16

Шуруп 3.0x20



x16

Шуруп 3.5x16



x108

Шуруп 3,5x30



x36

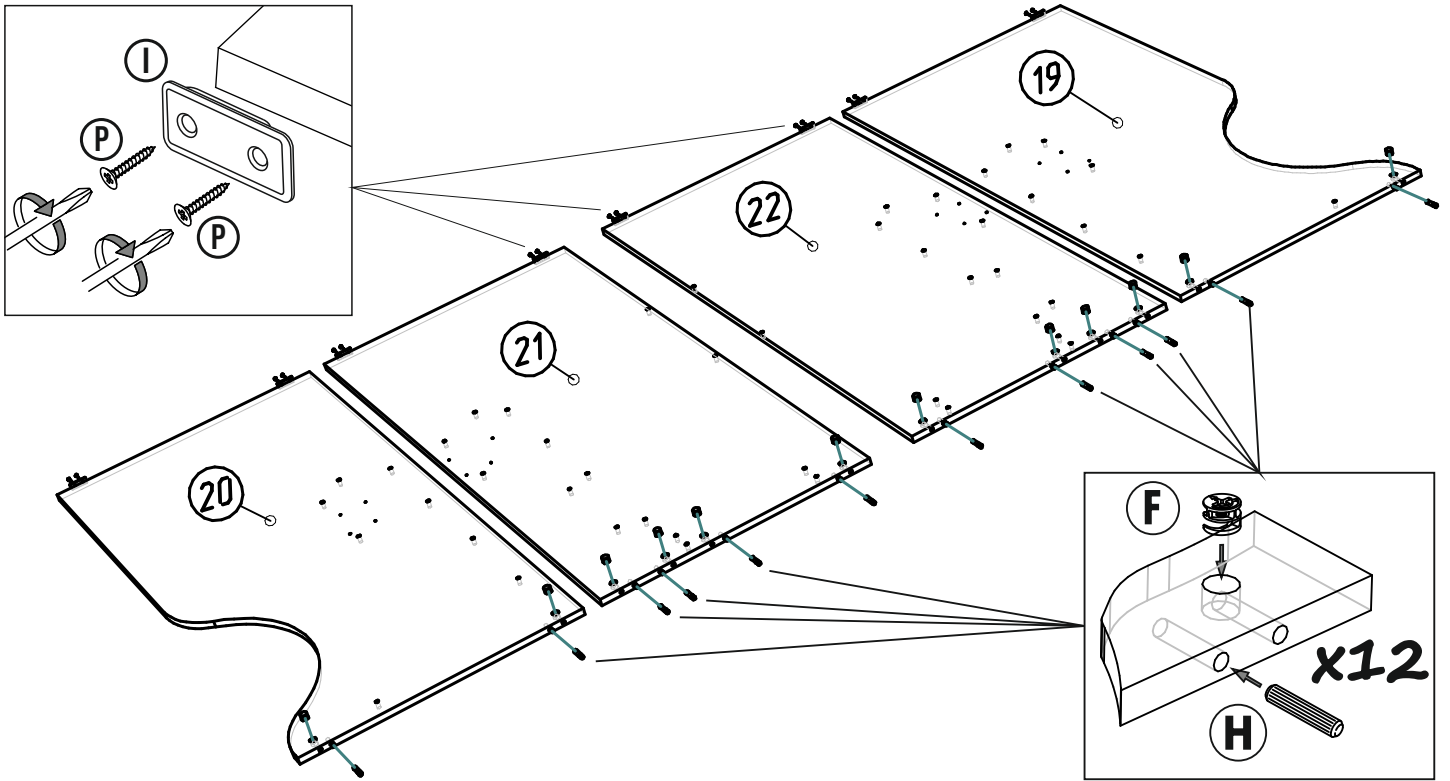
Винт ручки 4x40



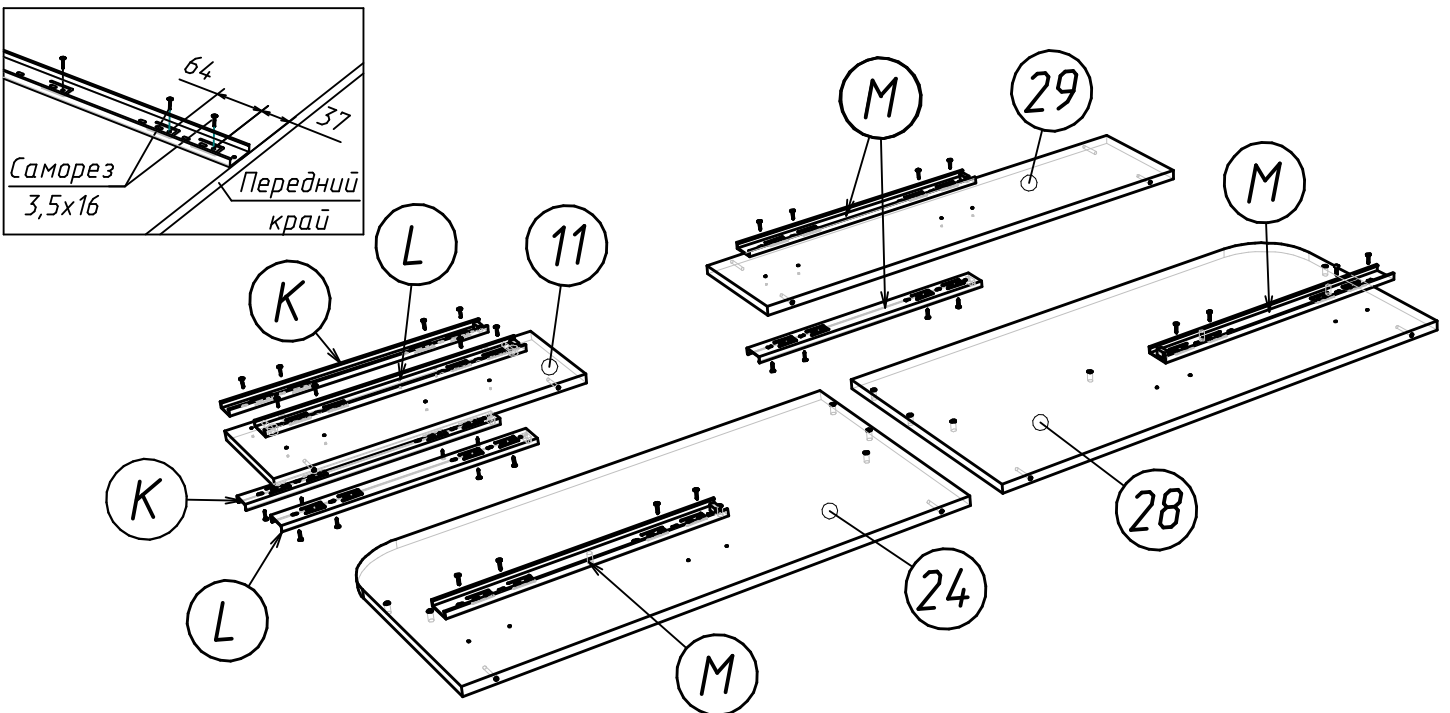
x8

\* Фурнитура приобретенного Вами набора может несколько отличаться от фурнитуры, указанной в инструкции.

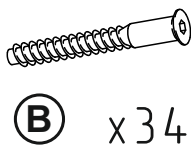
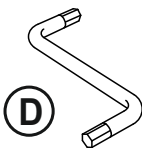
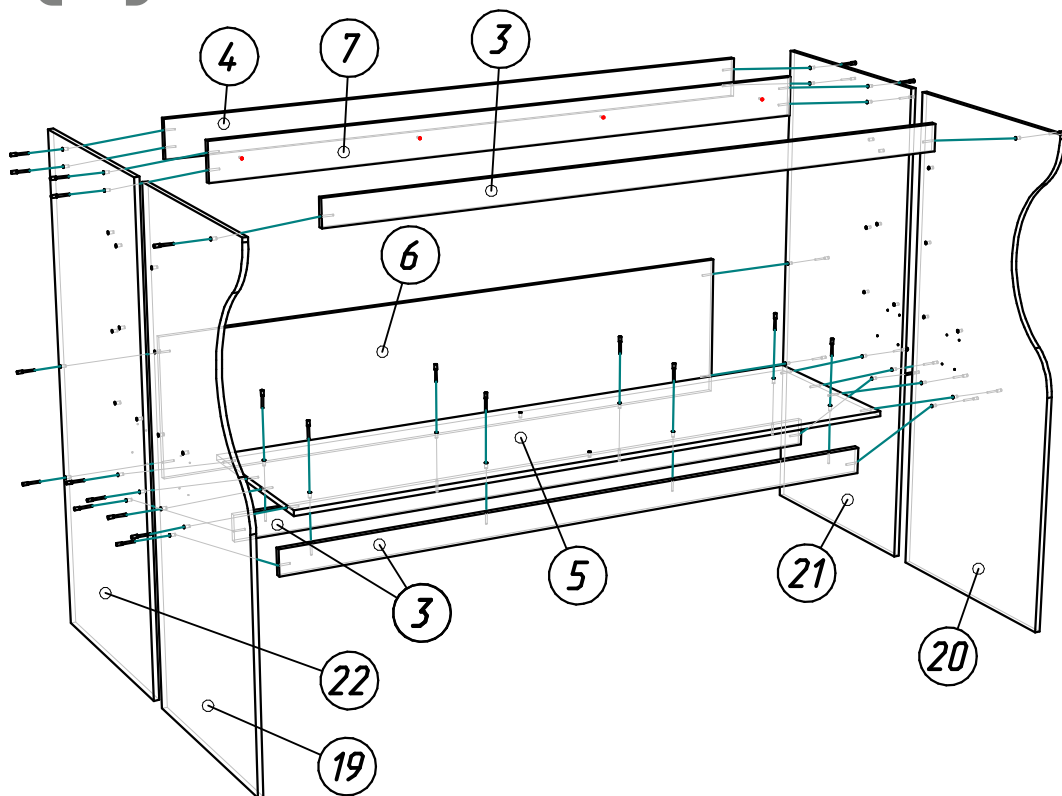
# 1



# 2

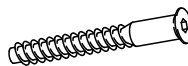
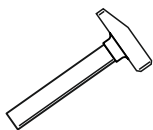
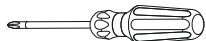
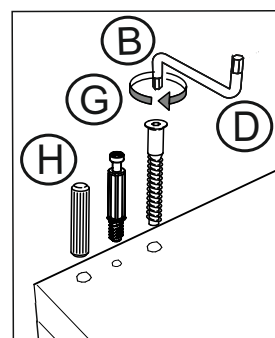
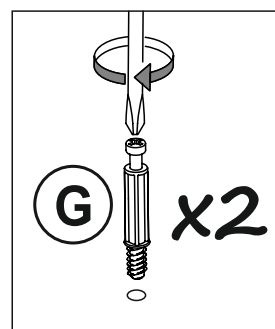
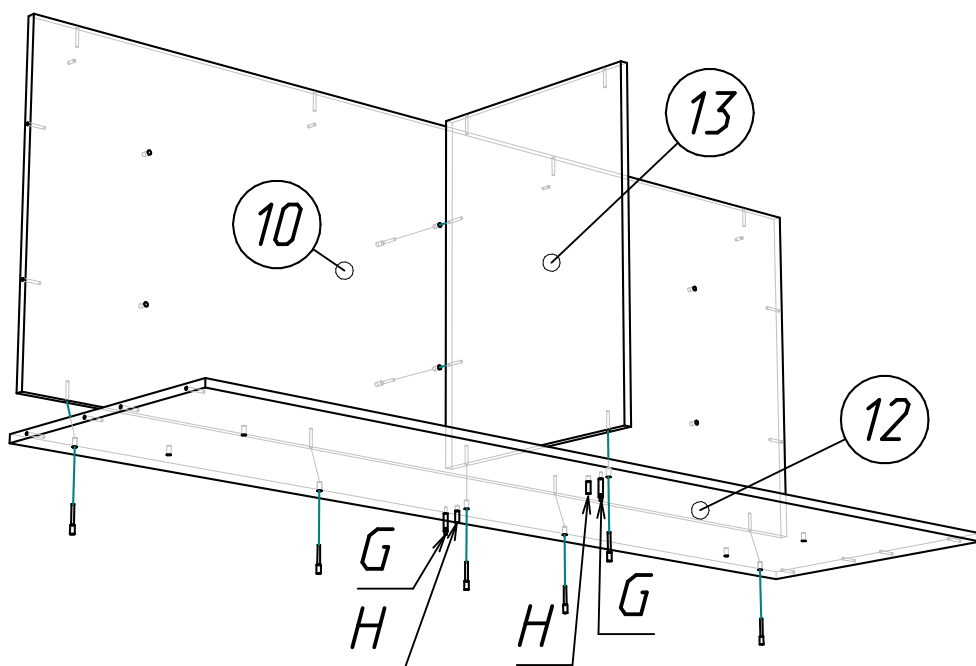


3

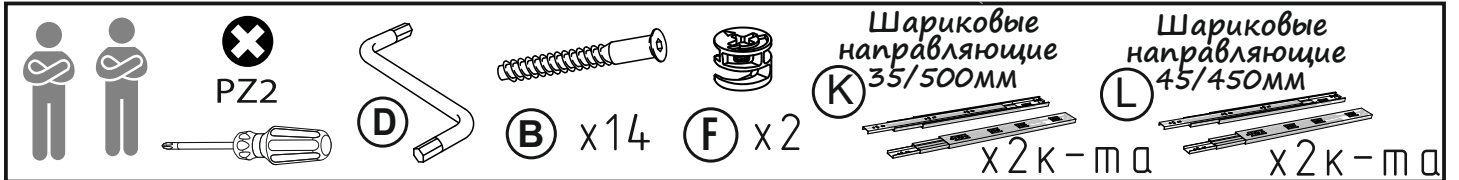
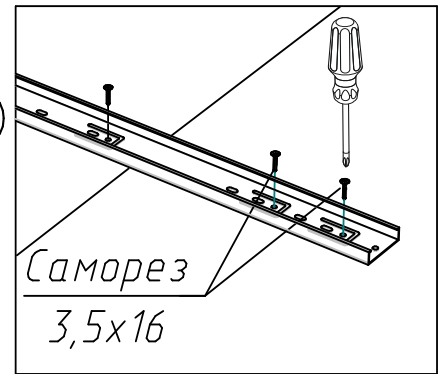
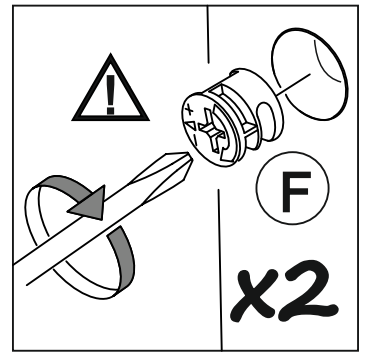
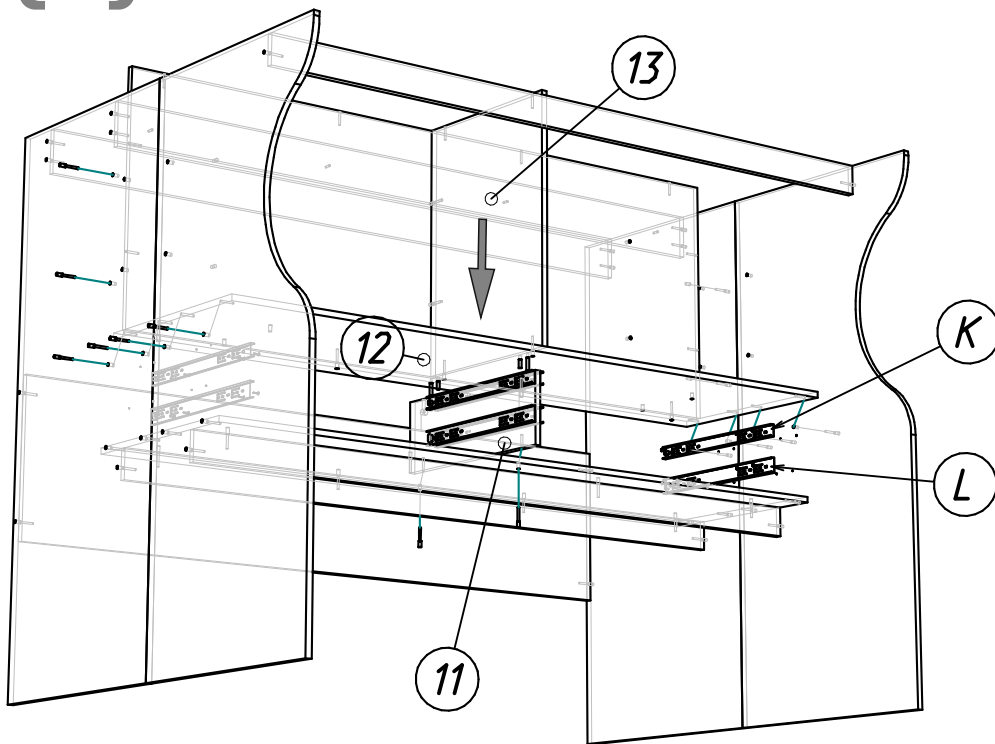


Не нужно чрезмерно затягивать винты, вы можете повредить детали

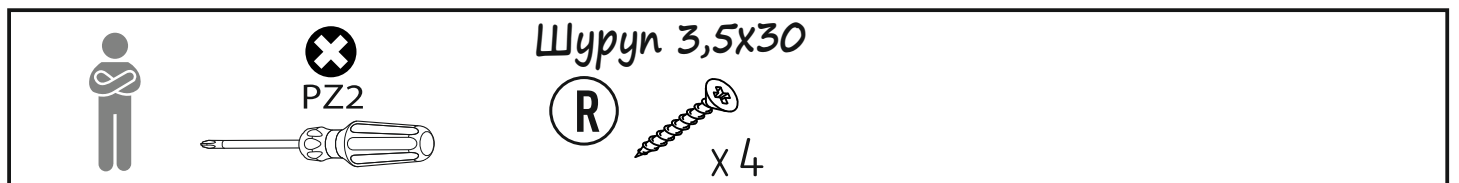
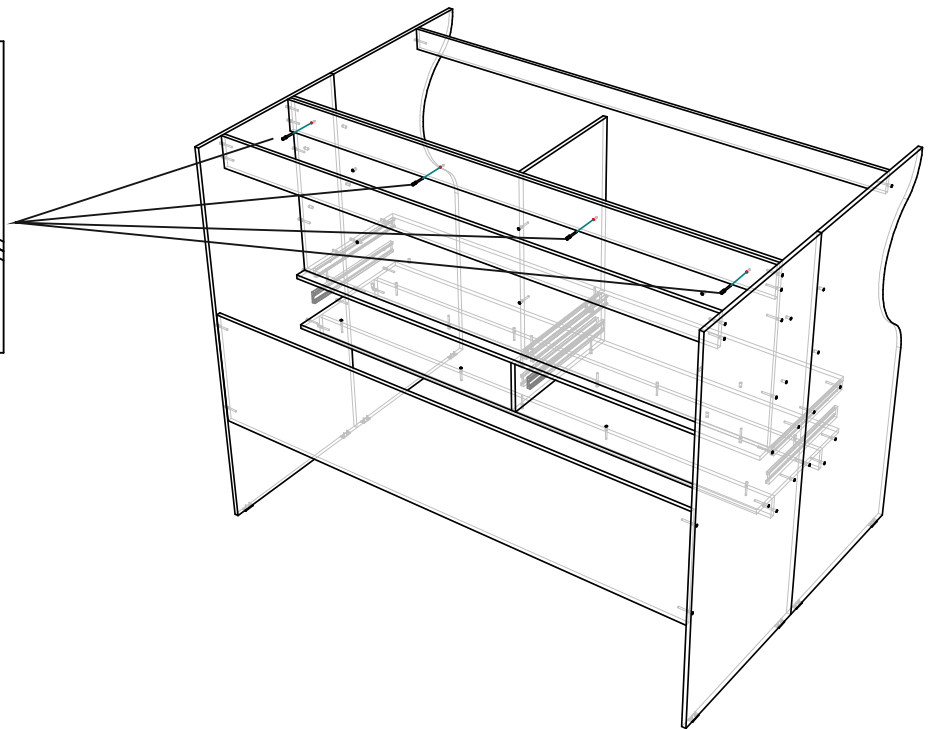
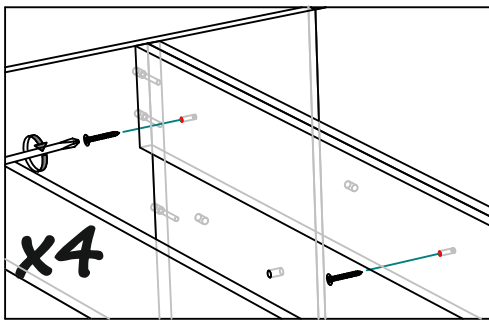
4



5

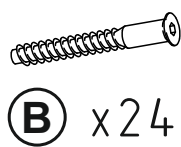
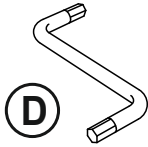
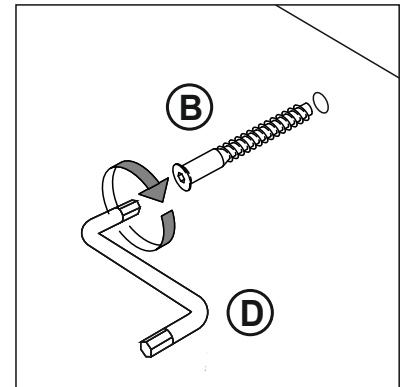
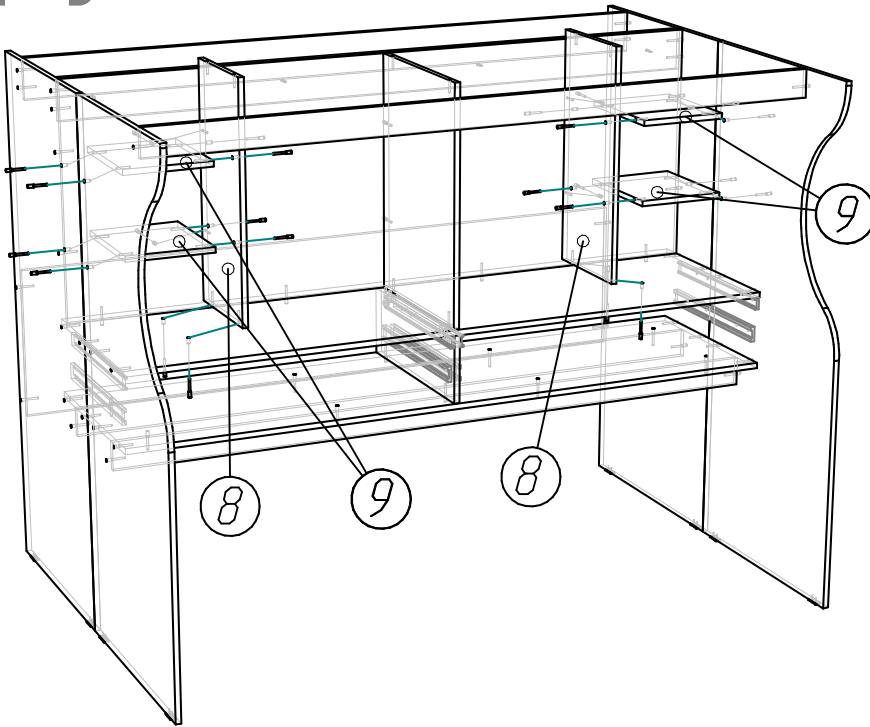


6



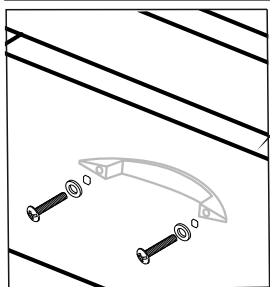
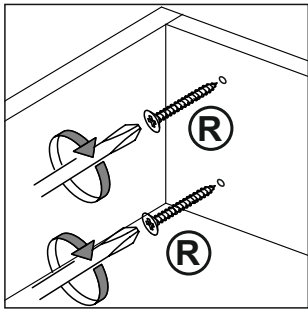


7

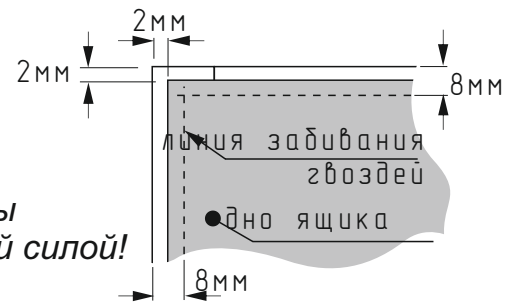
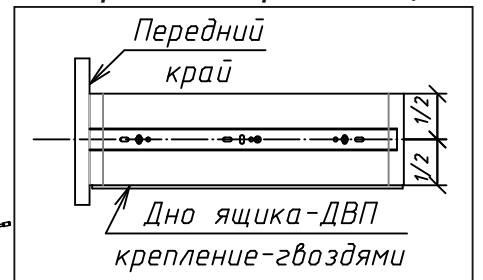
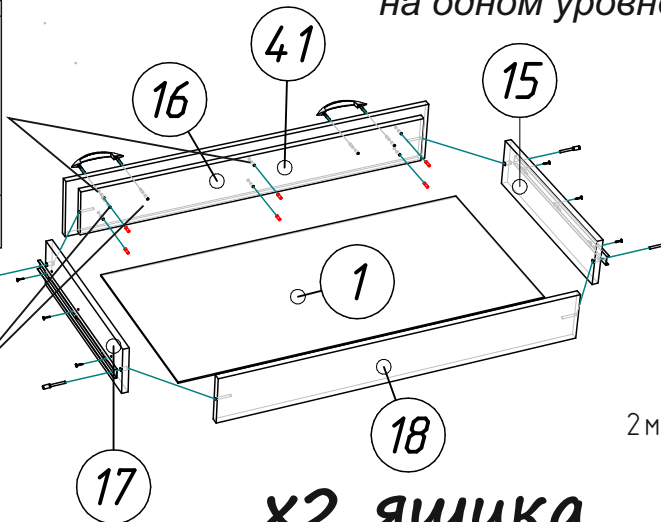


Не нужно чрезмерно затягивать винты, вы можете повредить детали

8

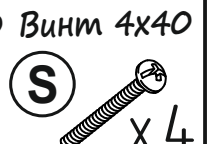
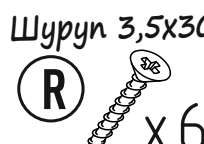
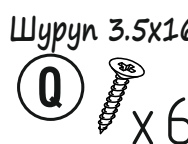
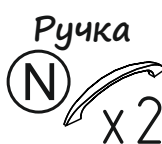
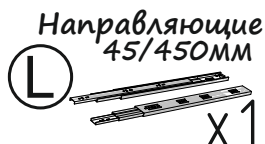
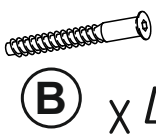


Важно! Передний край направляющей должен быть на одном уровне с передним краем ящика



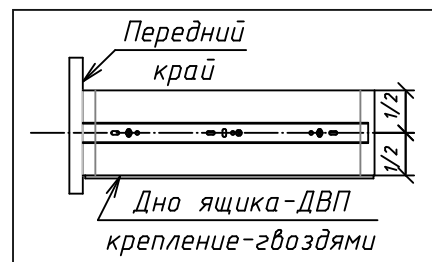
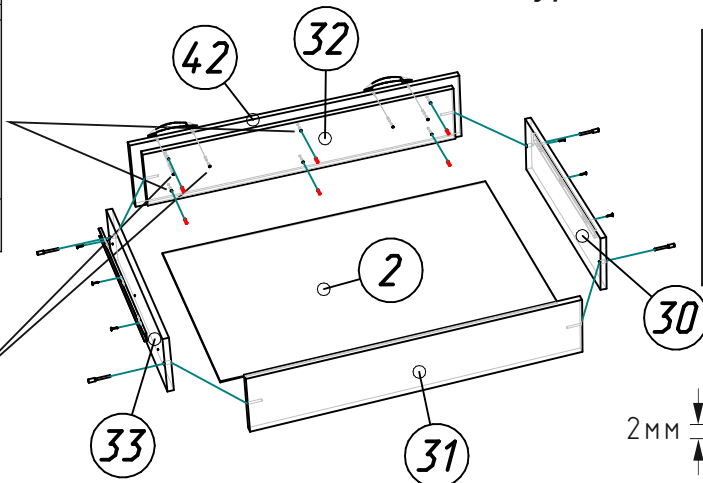
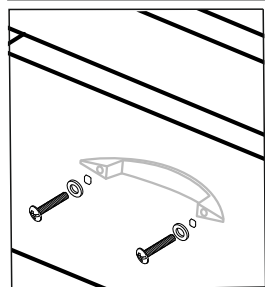
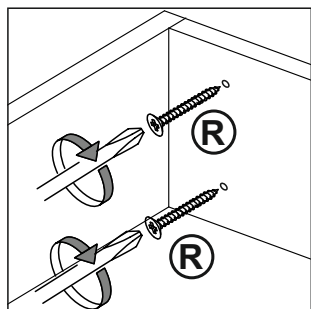
x2 ящика

Обязательно соблюсти указанные размеры  
Забивайте гвозди аккуратно и с умеренной силой!  
Риск повреждения боковин ящика!



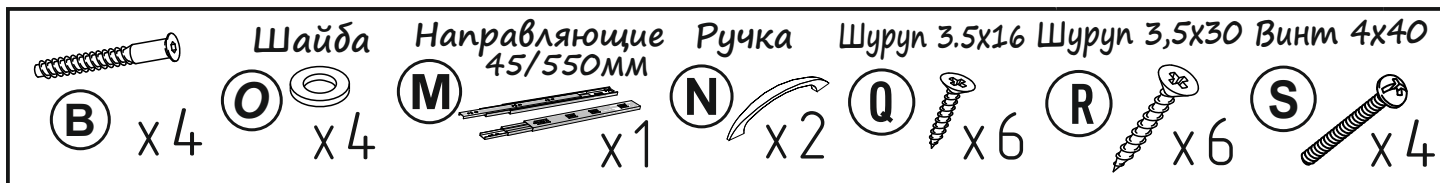
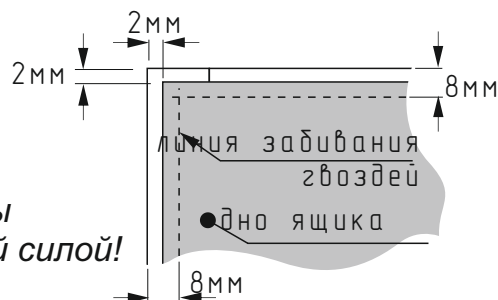
9

Важно! Передний край направляющей должен быть на одном уровне с передним краем ящика



**х2 ящика**

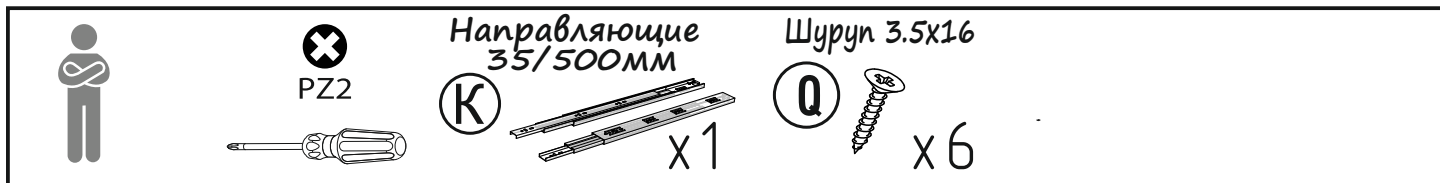
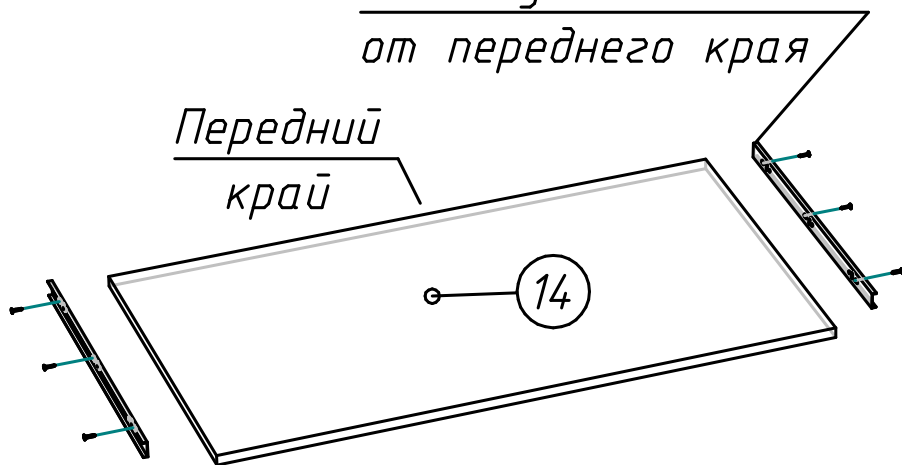
Обязательно соблюсти указанные размеры  
Забивайте гвозди аккуратно и с умеренной силой!  
Риск повреждения боковин ящика!

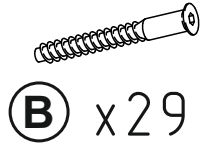
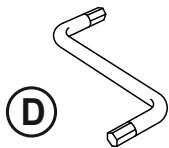
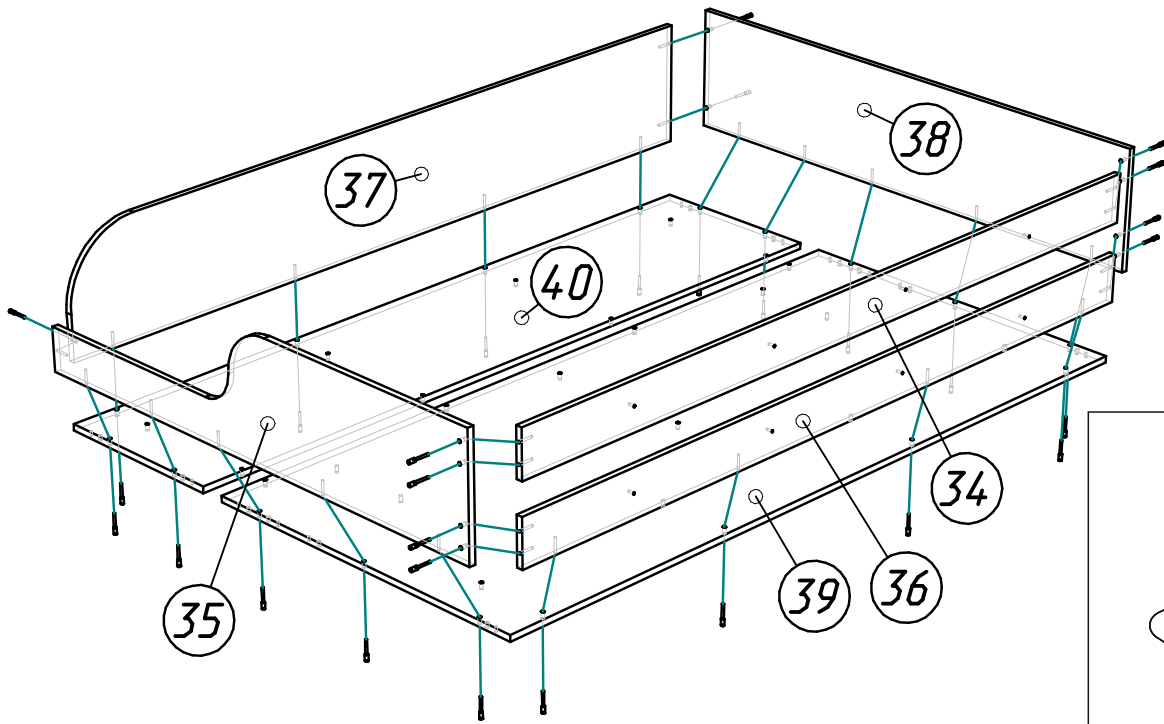


10

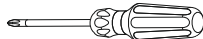
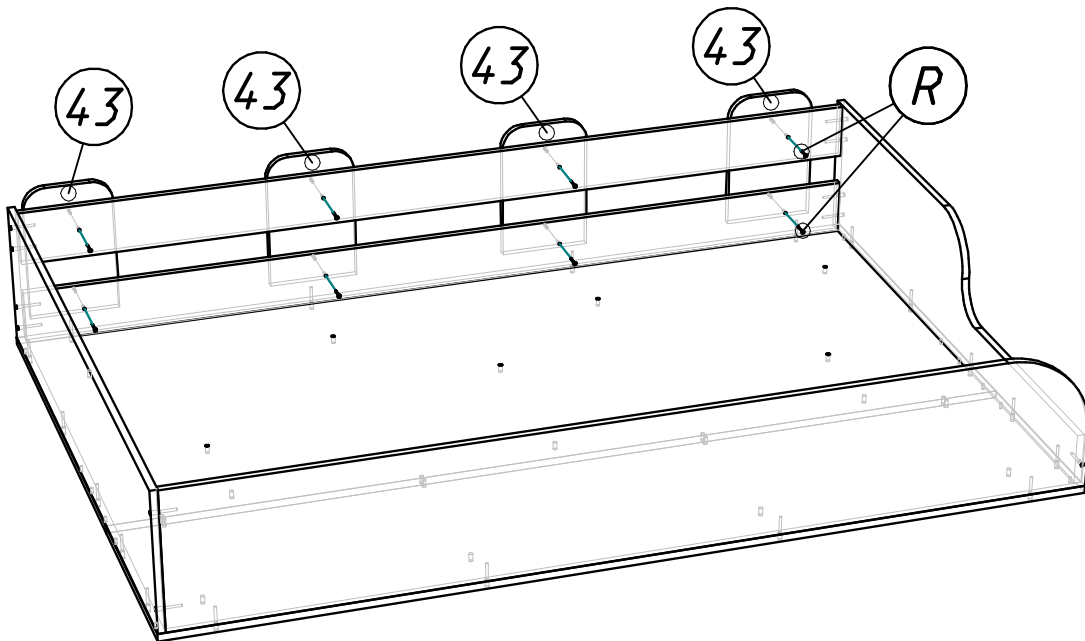
**Полка выкатная х 2шт**

Отступить 7мм  
от переднего края

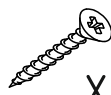




Не нужно чрезмерно затягивать винты, вы можете повредить детали

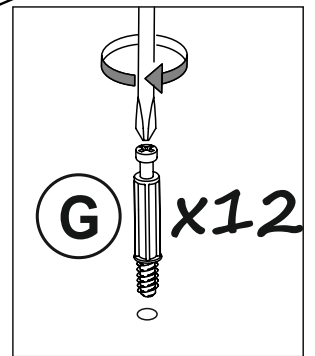
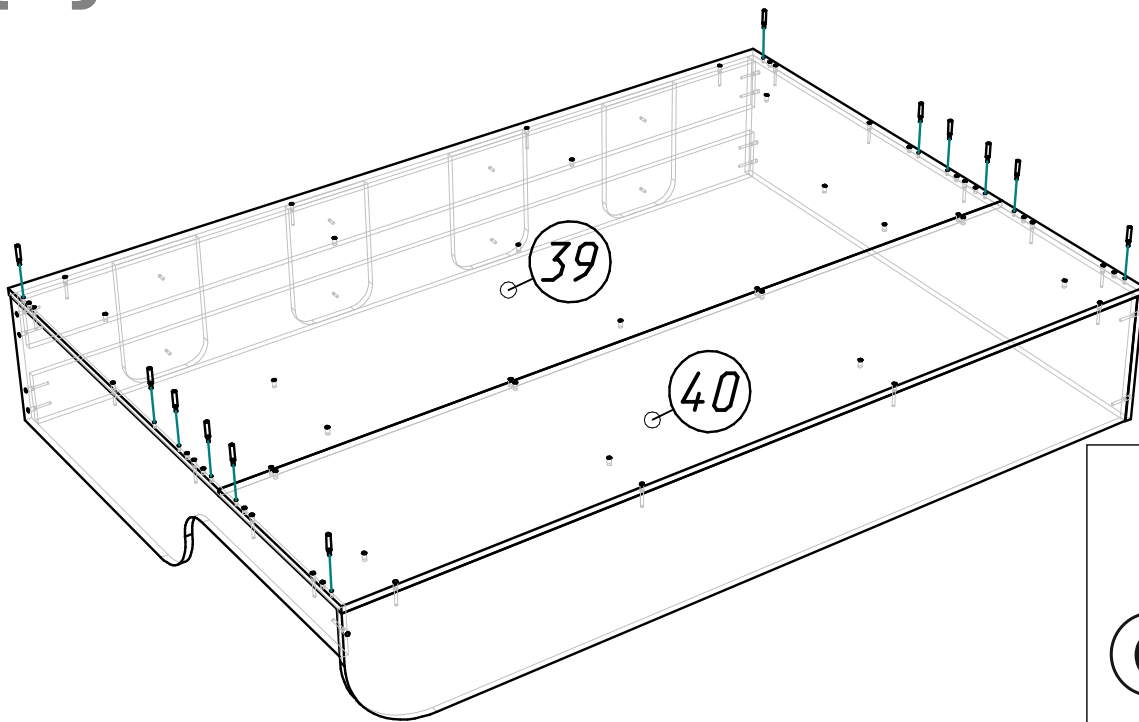


Шпун 3,5x30

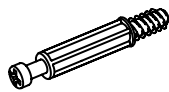
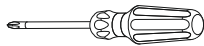


x 4

13

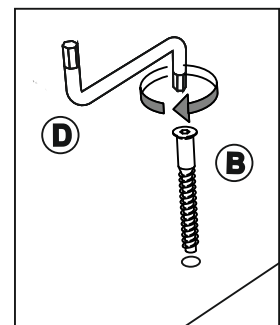
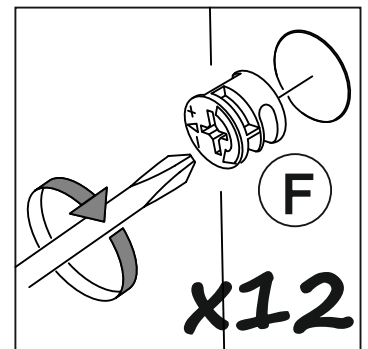
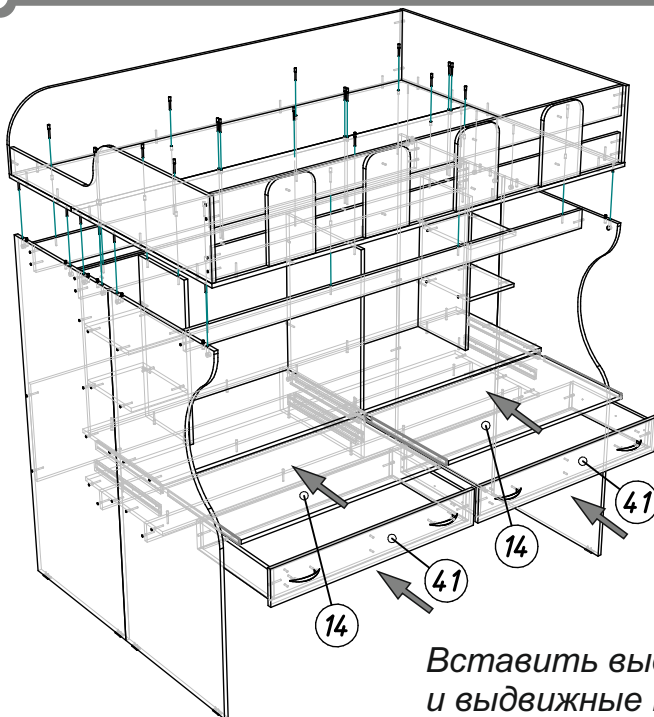


PZ2



G x12

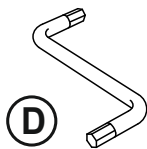
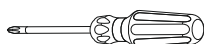
14



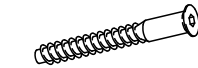
Вставить выдвижные ящики и выдвижные полки



PZ2

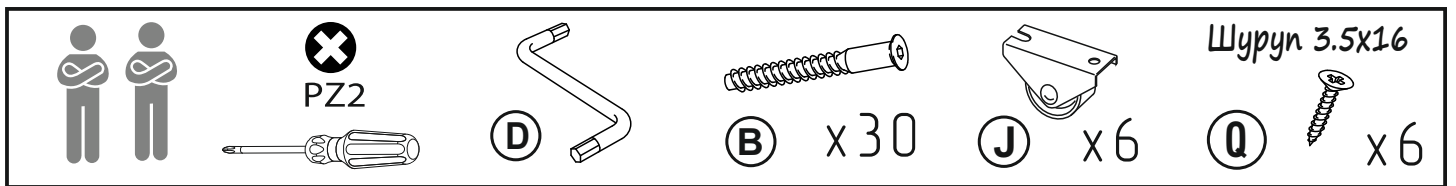
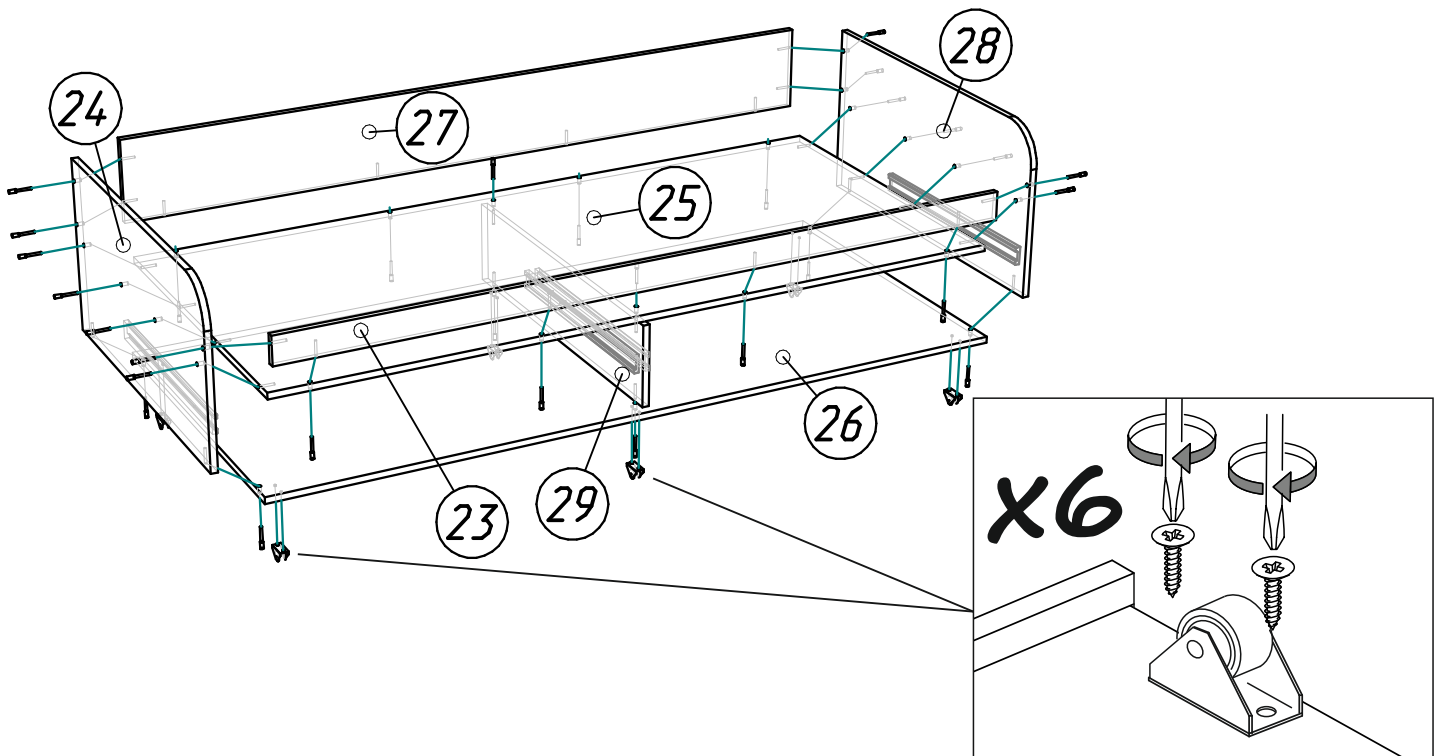


D

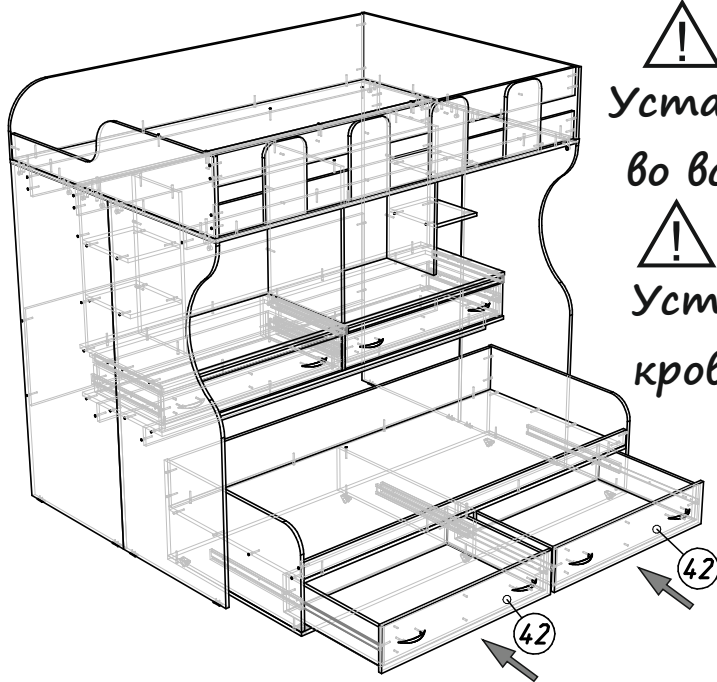


B x22

15

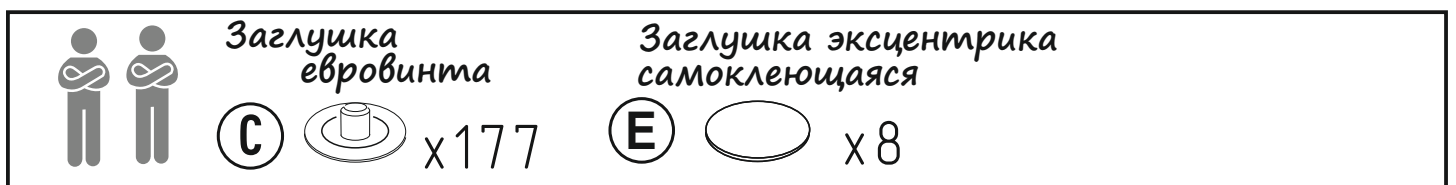


16



⚠  
Установите прилагаемые заглушки во все видимые шляпки евровинтов

⚠  
Установите выкатной ящик под кровать без перекосов, не прилагая чрезмерных усилий.



# Информация для покупателей

## Материалы, применяемые в производстве мебели

- плита древесностружечная, облицованная плёнками на основе терморезистивных полимеров;
- плита древесноволокнистая;
- клей-расплав на основе ПО или ЭВА;
- материал кромочный, ABS

## Правила ухода и эксплуатации

Для сохранения мебели в течение длительного времени необходимо соблюдать следующие правила:

1. Мебель должна эксплуатироваться в сухих, теплых помещениях, имеющих вентиляцию с температурой воздуха  $10-35^{\circ}\text{C}$  и относительной влажности воздуха  $30-70\%$ .
2. Следует беречь поверхность мебели от механических повреждений, от прямого воздействия солнечного света, тепла, влаги и применяемых в быту растворителей, щелочей и кислот. Мебель необходимо оберегать от попадания воды и любых жидкостей. Вода и любые жидкости, попавшие на поверхность мебели, должны быть немедленно удалены, а мебель вытерта насухо.
3. Поверхность мебели и фурнитуру можно чистить влажными тканями с применением мыльных растворов и обязательным дальнейшим протиранием насухо. Не использовать для чистки агрессивные средства бытовой химии и средства, содержащие абразивные вещества. Пыль с мебели рекомендуется стирать сухой мягкой тканью.
4. Не рекомендуется ставить мебель около источников тепла. Необходимо следить, чтобы температура приборов или посуды, находящейся в контакте с поверхностью, облицованной пластиком, не превышала  $85^{\circ}\text{C}$ . Во избежании отклейки кромочного пластика не рекомендуется применение электро- и газовых приборов с прямым попаданием горячего воздуха от нагревательных элементов на кромки изделий.