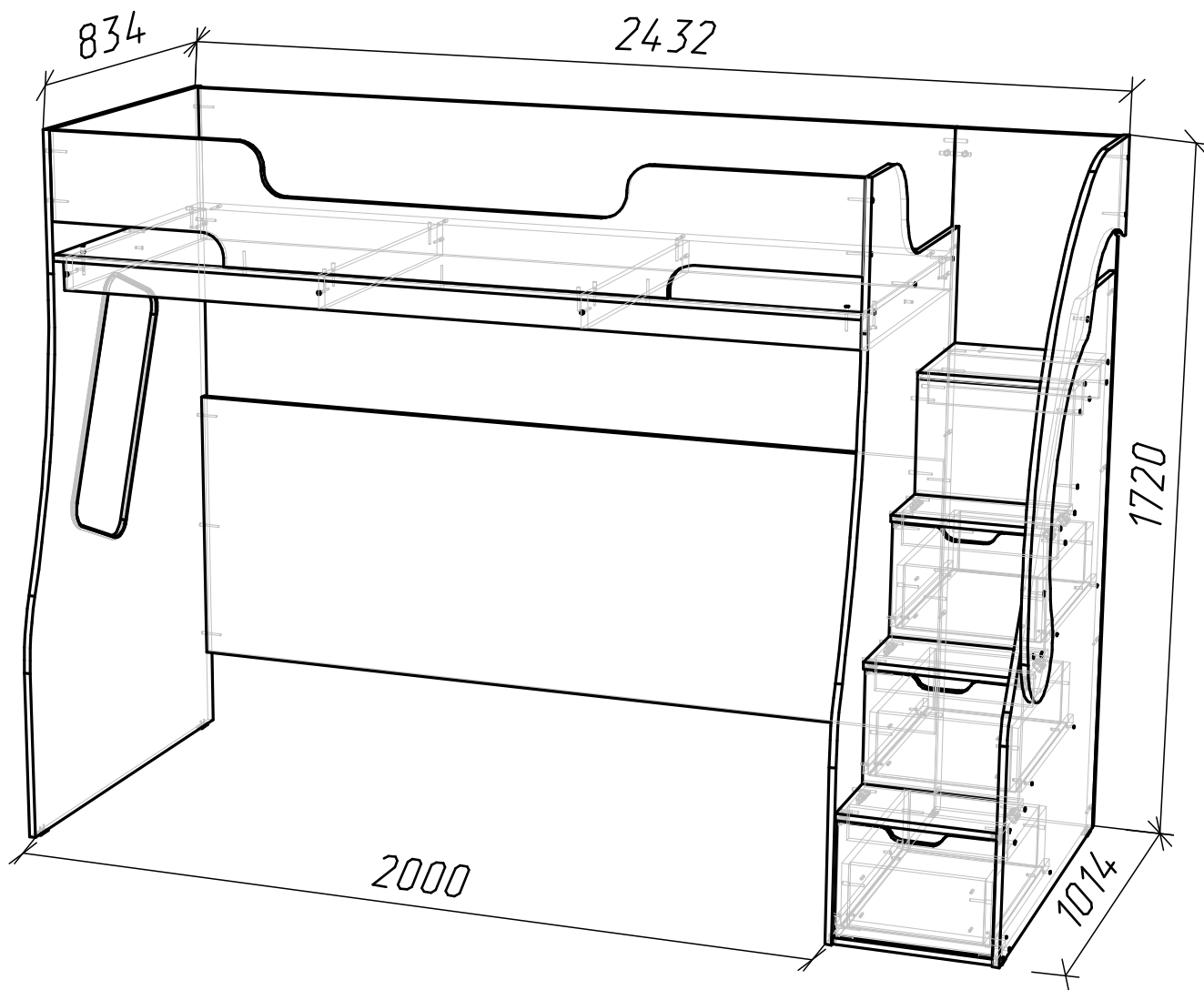


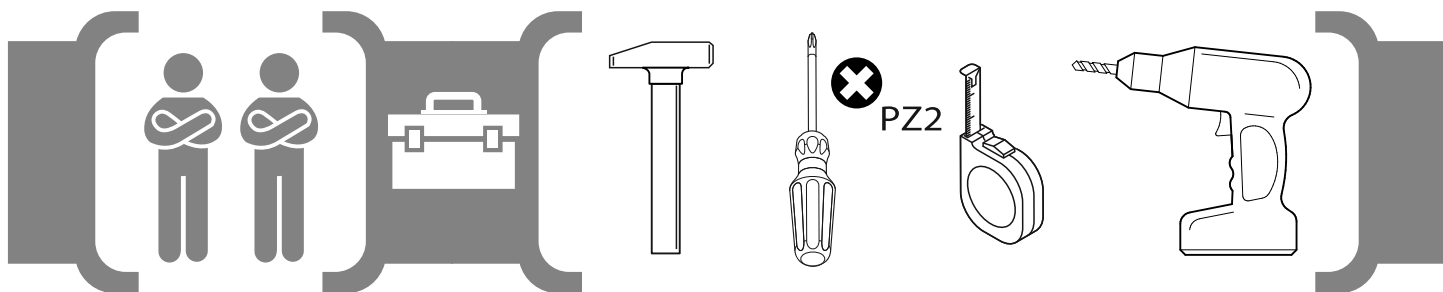
Инструкция по сборке и эксплуатации кровати-чердака МБР К4.02



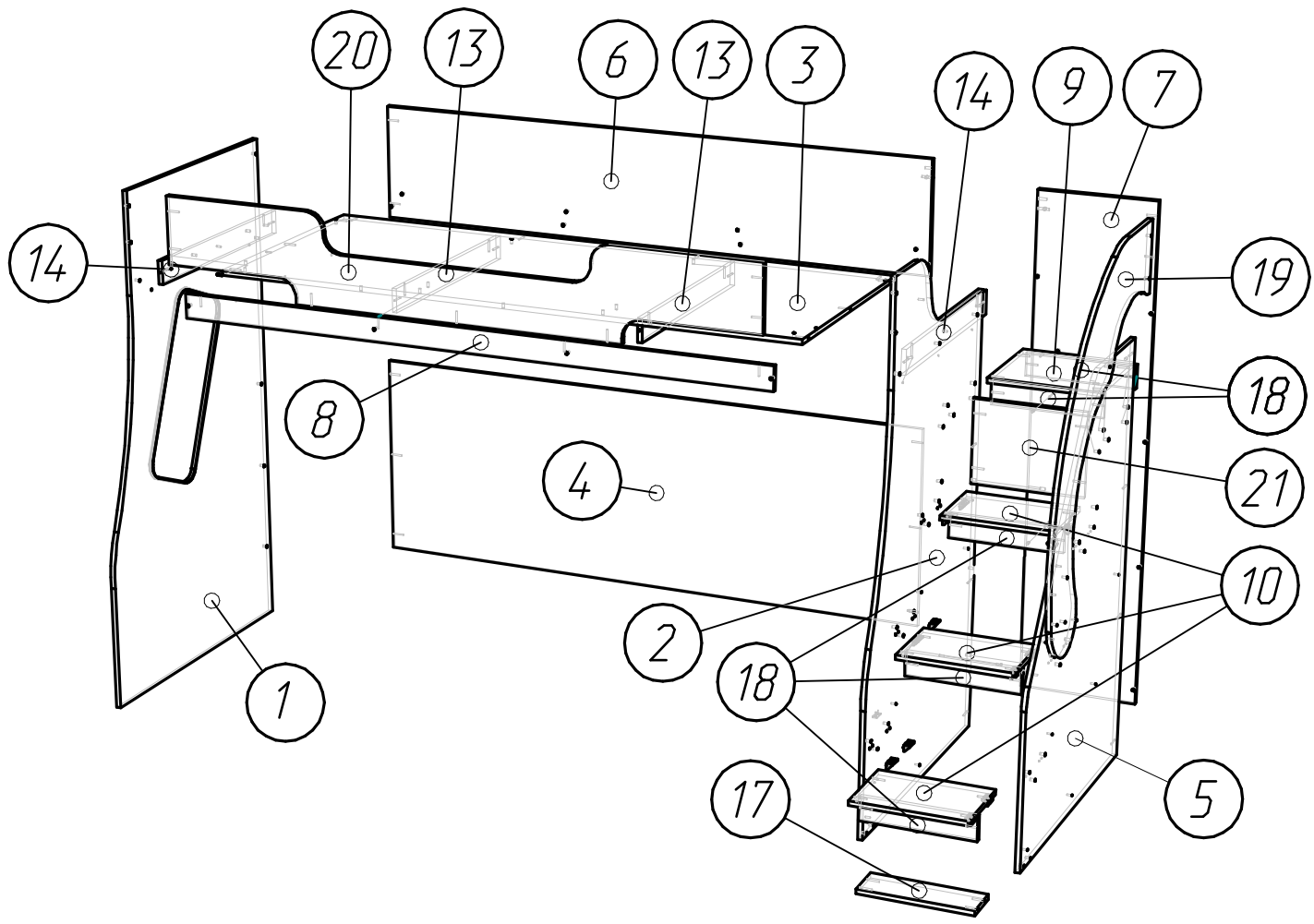
Претензии по качеству или комплектности принимаются только при наличии серийного номера с упаковки!



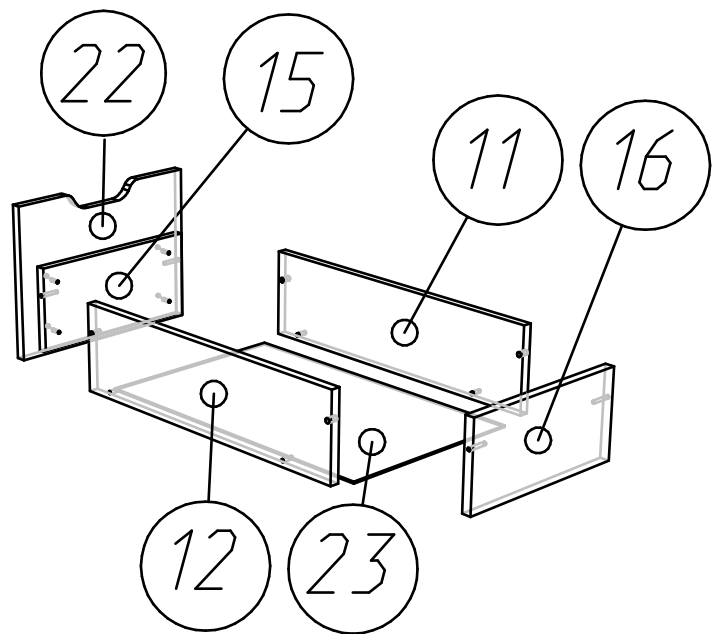
ВАЖНО: ЧИТАТЬ ВНИМАТЕЛЬНО!



Перечень деталей



Выдвижные ящики 3шт. на роликовых направляющих 550мм.

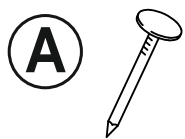


Перечень деталей

Поз.	Наименование	Толщ.	К-во	Длина, мм	Ширина, мм
1	Боковина левая	16	1	1718	1014
2	Боковина правая	16	1	1718	998
3	дно кров	16	1	2000	816
4	Царга	16	1	2000	700
5	Боковина правая	16	1	1395	998
6	Царга	16	1	2000	396
7	Щит задний	16	1	1716	400
8	Царга	16	1	2000	80
9	Полка	16	1	368	362
10	Полка	16	3	368	252
11	Боковина ящика левая	16	3	550	150
12	Боковина ящика правая	16	3	550	150
13	Ребро жесткости	16	2	750	80
14	Ребро жесткости	16	2	750	80
15	Фальш-панель ящика	16	3	311	150
16	Задняя панель ящика	16	3	311	150
17	Планка	16	1	368	122
18	Планка	16	5	368	80
19	Поручень	16	1	1171	922
20	Царга	16	1	2000	300
21	Фальш-панель	16	1	368	278
22	Фасад ящика	16	3	362	272
23	Дно ящика, ДВП	3	3	339	546

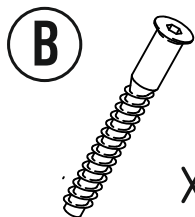
Перечень фурнитуры

Гвоздь 1x16



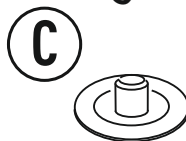
x172.

Евровинт 7x50



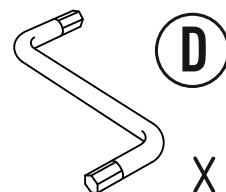
x103

Заглушка



x91

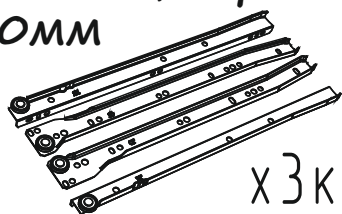
Ключ SW4



x1

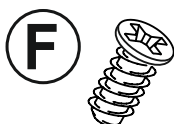
Направляющие роликовые
L-550мм

Е



x3к-па

Винт Д5



x12

Заглушка
евровинтов
самклеющаяся

Г



x18

Заглушка
эксцентрика
самклеющаяся

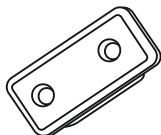
Н



x2

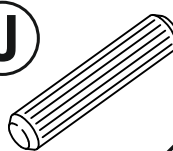
Подпятник Шкант 8x50

И



x6

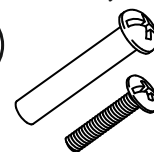
Ж



x1

Стяжка
межсекционная

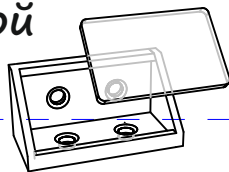
К



x4

Уголок пластиковый
двойной

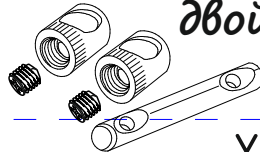
Л



x12

Стяжка коническая
двойная

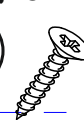
М



x1

Шуруп 3.5x16

Н



x48

Шуруп 3x20

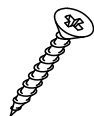
О



x12

Шуруп 3,5x25

Р



x12

Шуруп 3,5x30

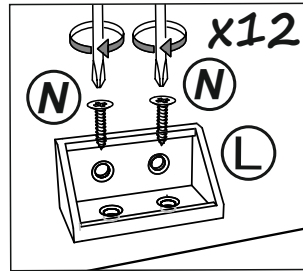
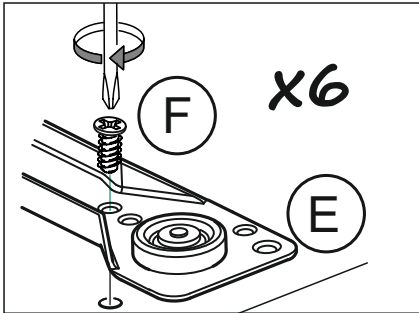
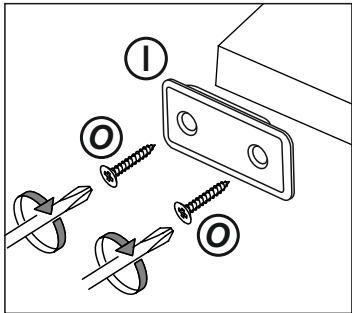
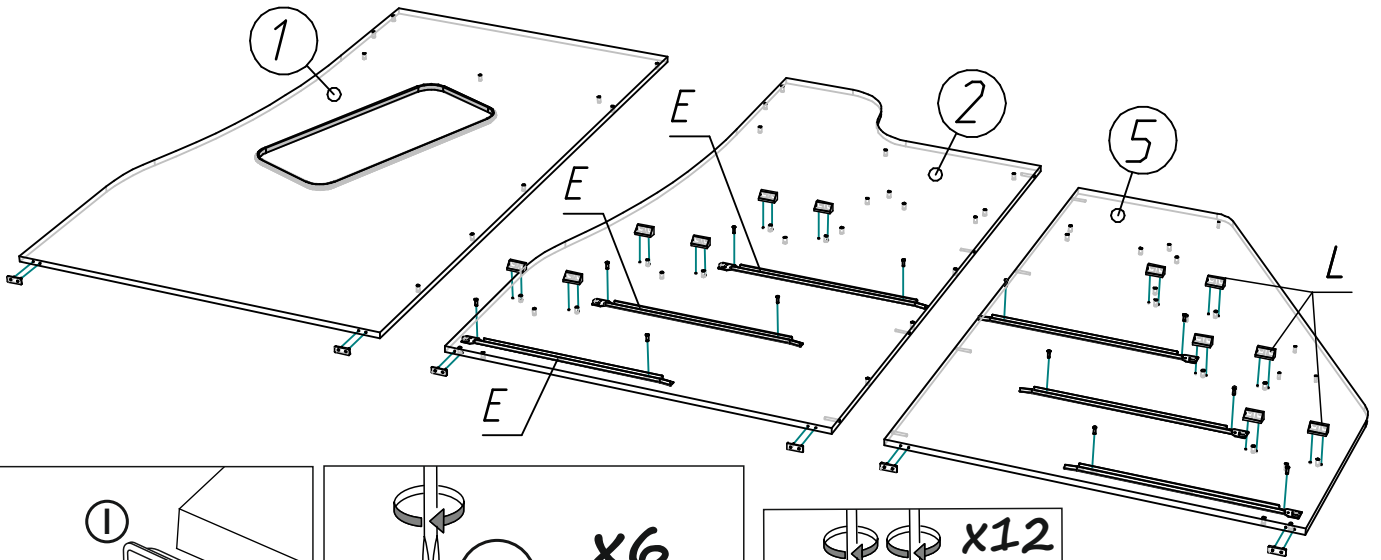
Q



x18

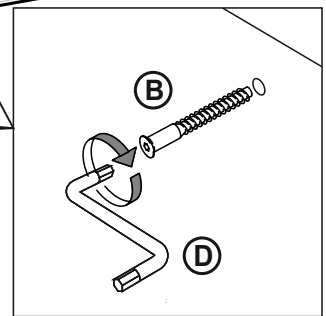
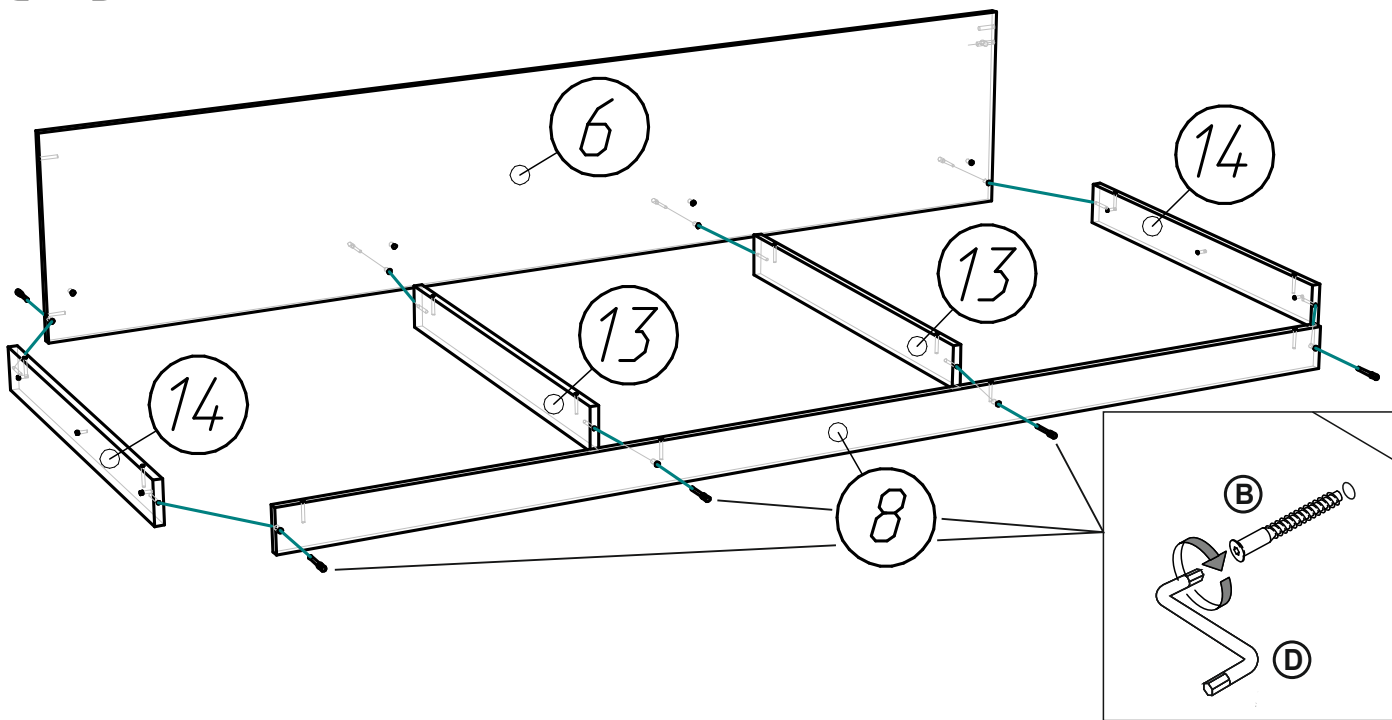
* Фурнитура приобретенного Вами набора может несколько отличаться от фурнитуры, указанной в инструкции.

1



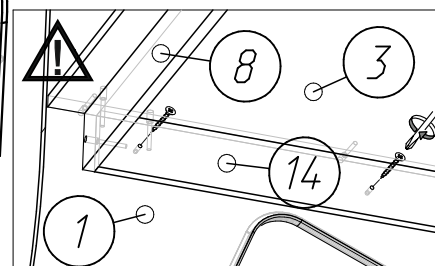
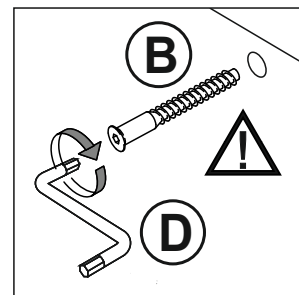
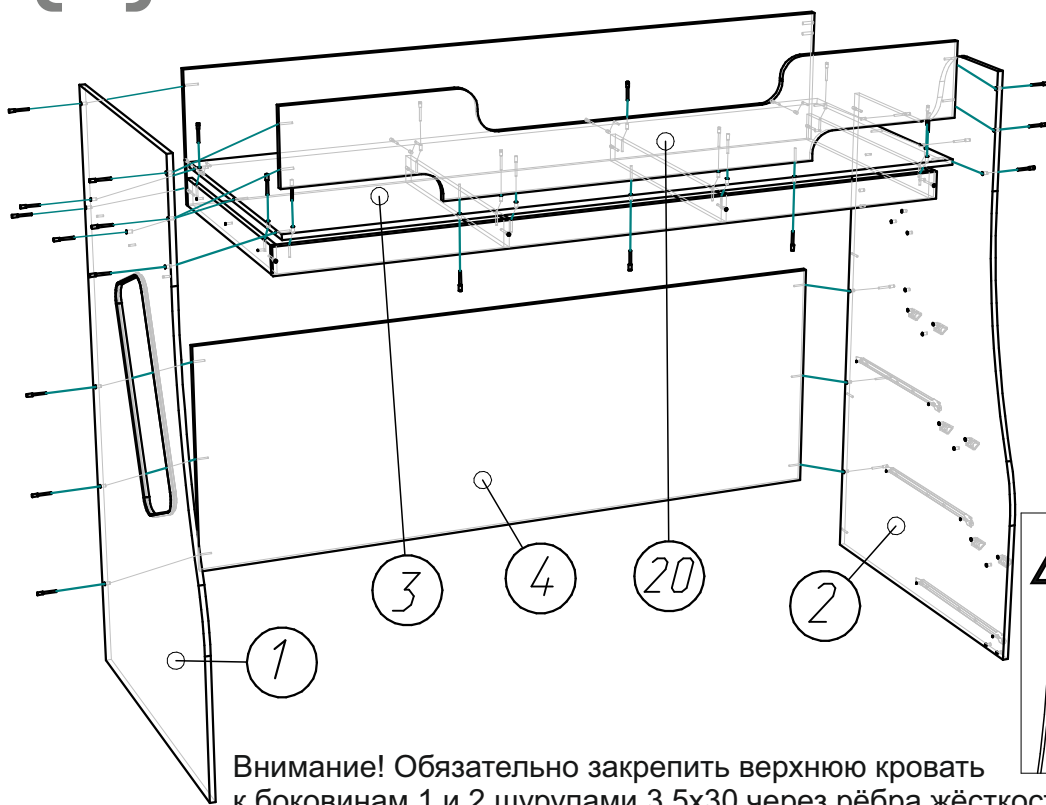
	Направляющие L-550мм	Винт D5	Подпятник	Уголок	Шуруп 3.5x16	Шуруп 3x20
	E x3к-мд	F x12	I x6	L x12	N x24	O x12

2

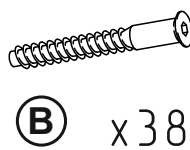
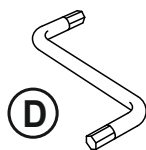


	PZ2	D	B x8	Не нужно чрезмерно затягивать винты, вы можете повредить детали

3



Внимание! Обязательно закрепить верхнюю кровать к боковинам 1 и 2 шурупами 3,5x30 через рёбра жёсткости 14.

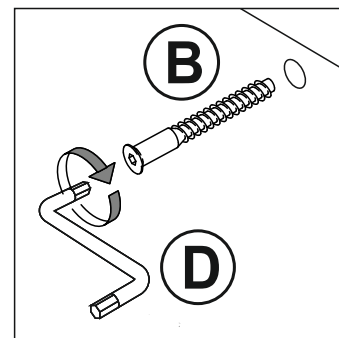
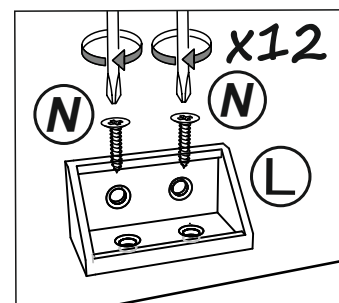
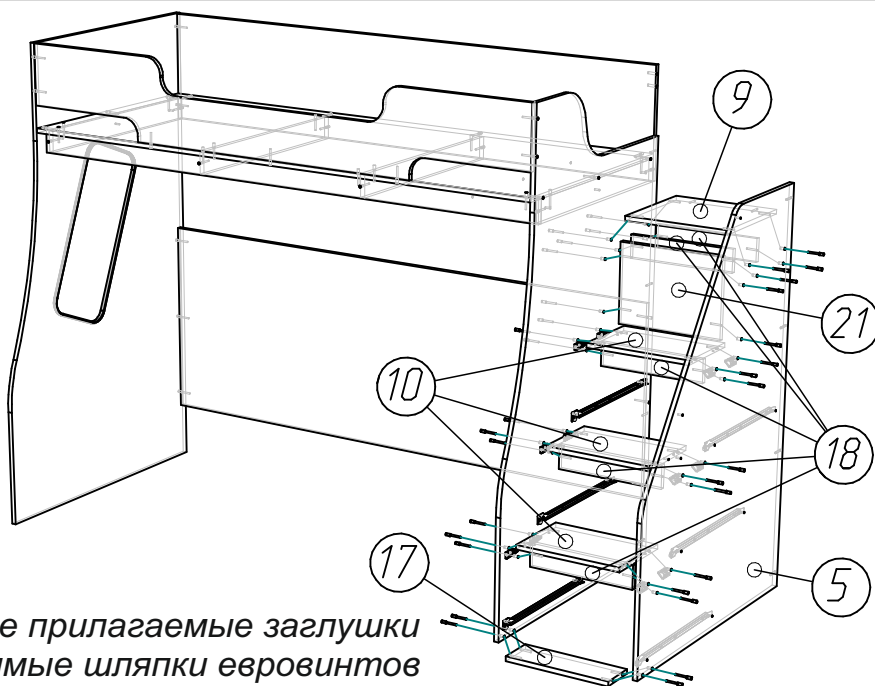


Шуруп 3,5x30



Не нужно чрезмерно затягивать винты и саморезы, вы можете повредить детали!

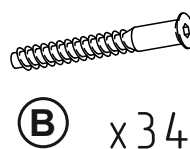
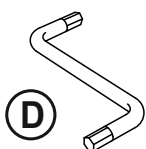
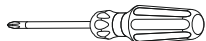
4



Установите прилагаемые заглушки во все видимые шляпки евровинтов



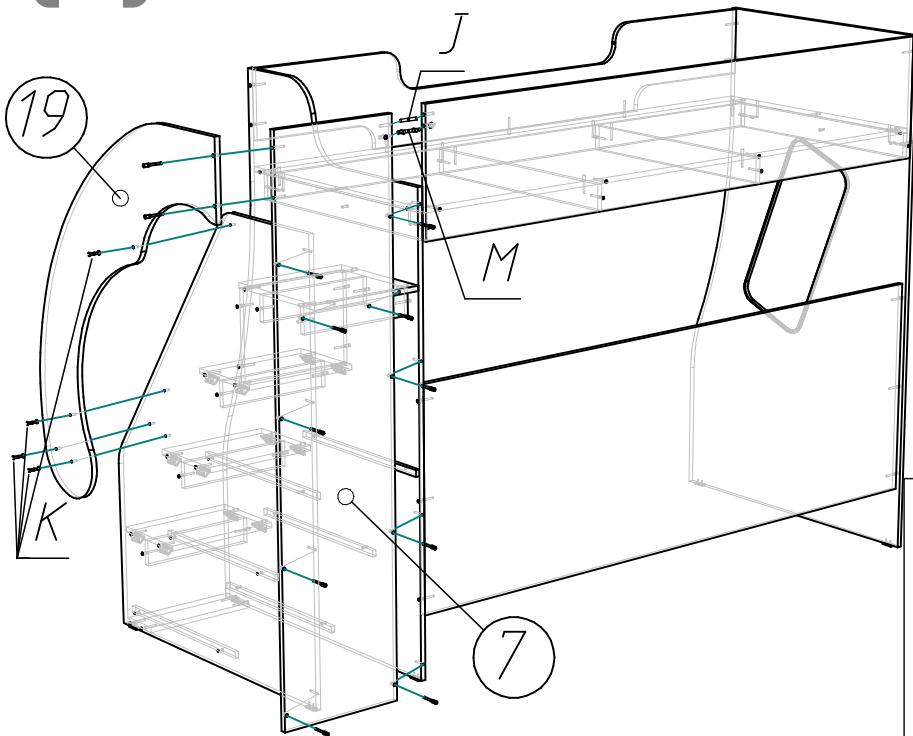
✘ PZ2



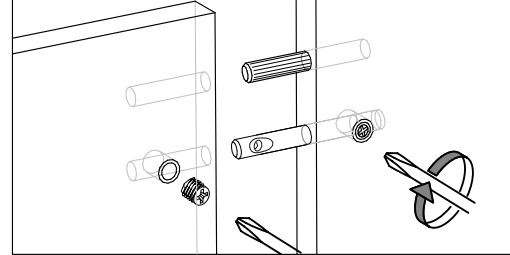
Шуруп 3.5x16



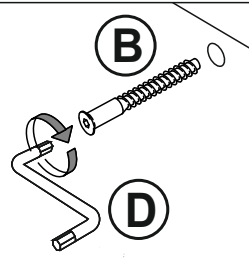
5



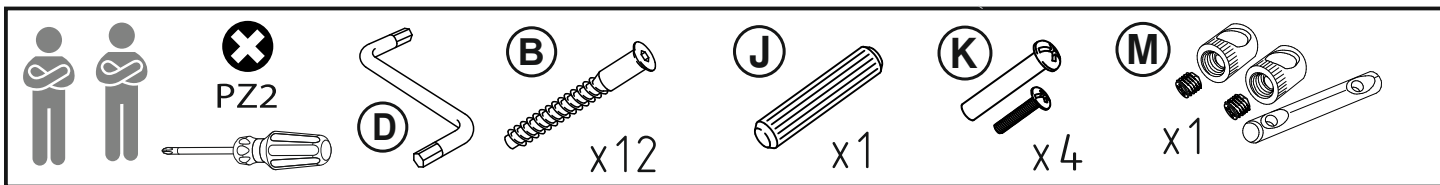
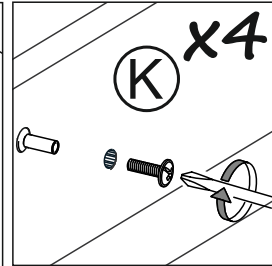
шаг 1



шаг 2

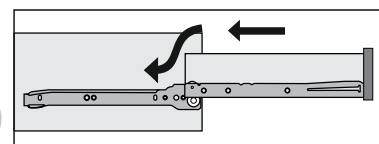
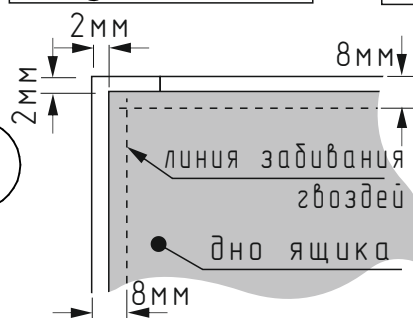
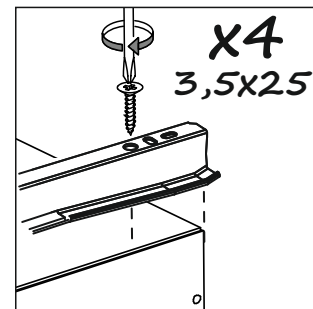
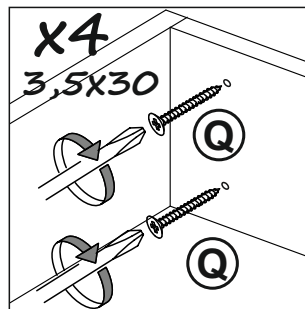
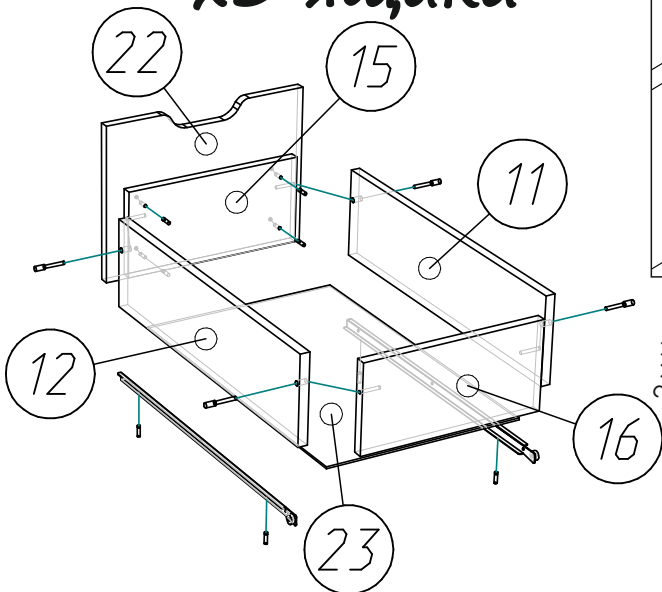


шаг 3



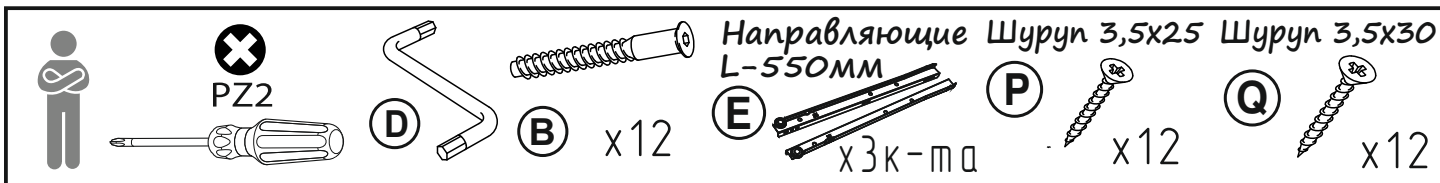
6

х3 ящика



Обязательно соблюдайте указанные размеры
Забивайте гвозди аккуратно и с умеренной силой!
Риск повреждения боковин ящика!

Установите выкатные ящики в корпус
лестницы без перекосов.



Информация для покупателей

Материалы, применяемые в производстве мебели

- плита древесностружечная, облицованная плёнками на основе терморезистивных полимеров;
- плита древесноволокнистая;
- клей-расплав на основе ПО или ЭВА;
- материал кромочный, ABS

Правила ухода и эксплуатации

Для сохранения мебели в течение длительного времени необходимо соблюдать следующие правила:

1. Мебель должна эксплуатироваться в сухих, теплых помещениях, имеющих вентиляцию с температурой воздуха $10-35^{\circ}\text{C}$ и относительной влажности воздуха $30-70\%$.
2. Следует беречь поверхность мебели от механических повреждений, от прямого воздействия солнечного света, тепла, влаги и применяемых в быту растворителей, щелочей и кислот. Мебель необходимо оберегать от попадания воды и любых жидкостей. Вода и любые жидкости, попавшие на поверхность мебели, должны быть немедленно удалены, а мебель вытерта насухо.
3. Поверхность мебели и фурнитуру можно чистить влажными тканями с применением мыльных растворов и обязательным дальнейшим протиранием насухо. Не использовать для чистки агрессивные средства бытовой химии и средства, содержащие абразивные вещества. Пыль с мебели рекомендуется стирать сухой мягкой тканью.
4. Не рекомендуется ставить мебель около источников тепла. Необходимо следить, чтобы температура приборов или посуды, находящейся в контакте с поверхностью, облицованной пластиком, не превышала 85°C . Во избежании отклейки кромочного пластика не рекомендуется применение электро- и газовых приборов с прямым попаданием горячего воздуха от нагревательных элементов на кромки изделий.