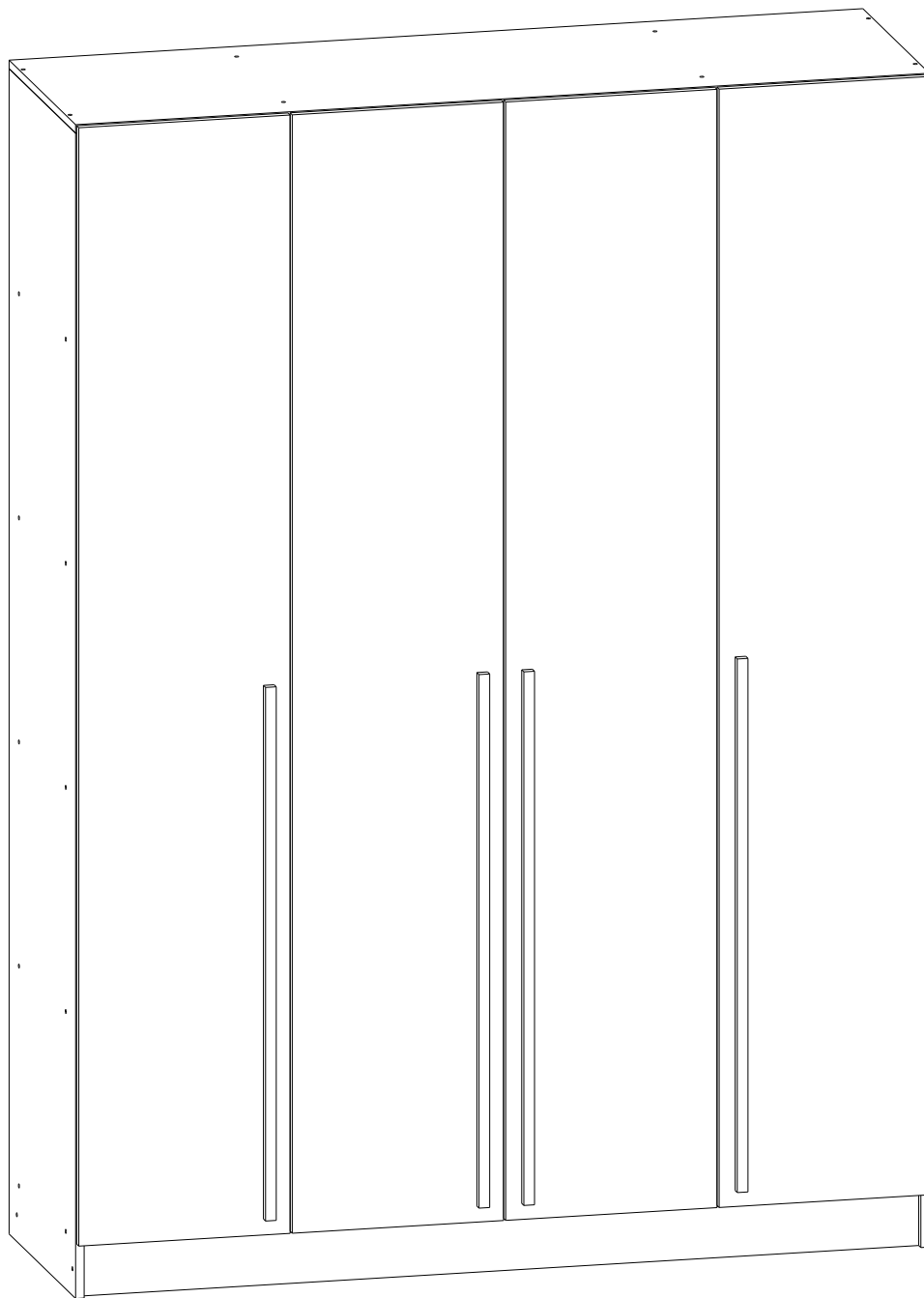


# Паспорт изделия

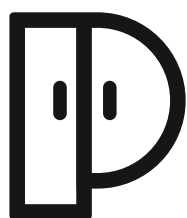
## Инструкция по сборке и эксплуатации

### Шкаф «Бастион 2.0»

Габаритные размеры: 2000x2200x520



Российская Федерация, 440004, Пензенская обл.,  
г. Пенза, ул. Рябова, д7



**РЕГИОН 058**

ОГРНИП 316583500087032



(8412)45-28-43, 45-28-44



Регион058.РФ

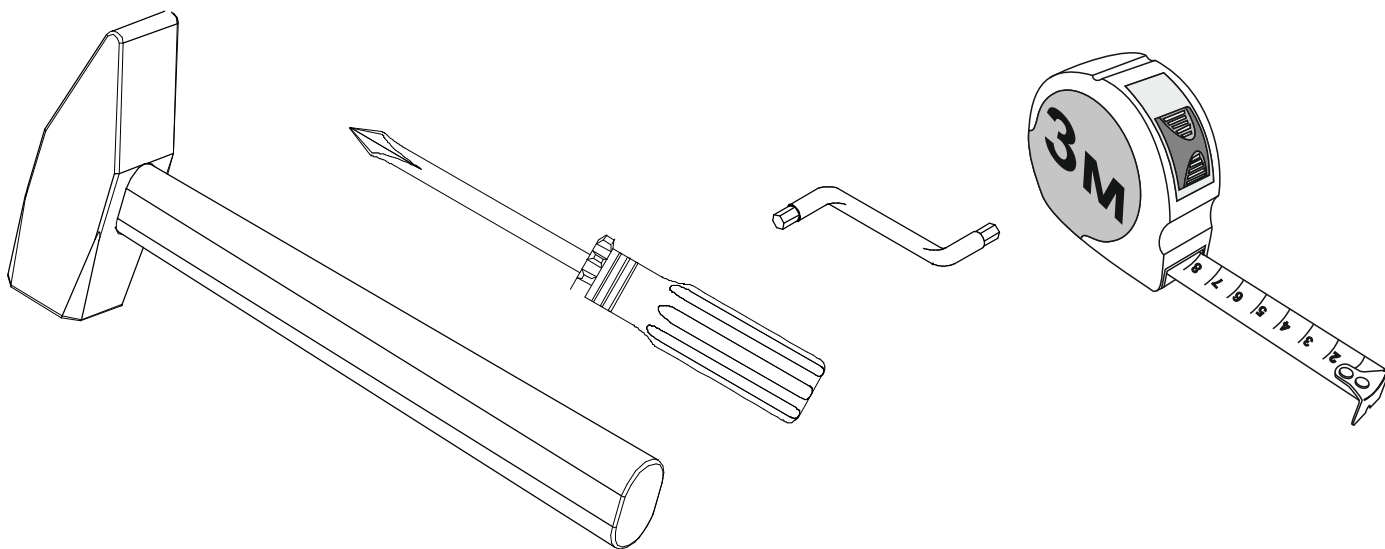
## Таблица комплектации изделия

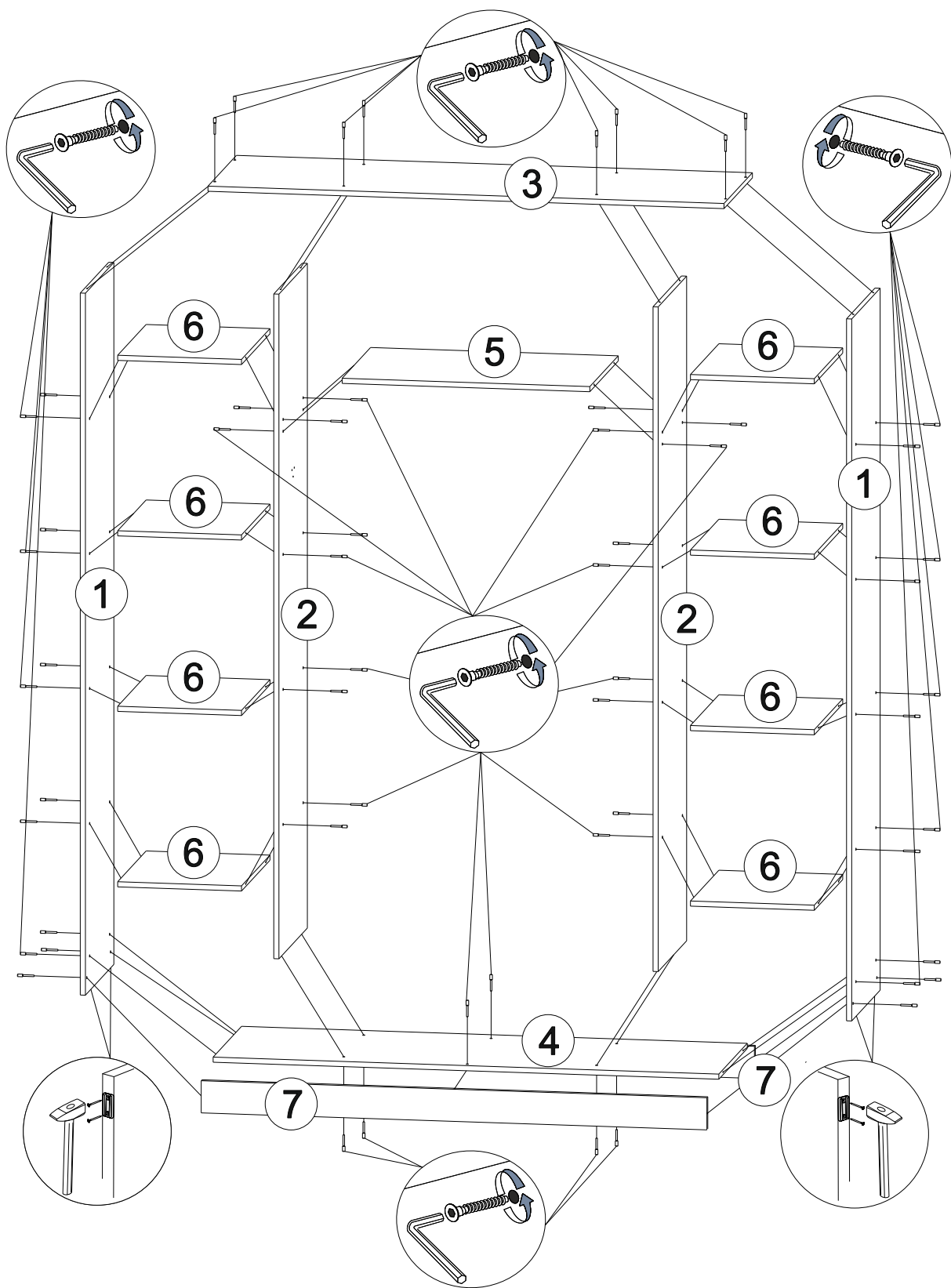
Упаковка	Наименование детали	Размер детали	Кол-во	№
Упаковка 1	Боковина	2184x500	2	1
	Перегородка	2068x500	2	2
	Технологические детали	Для упаковки	-	-
Упаковка 2	Крыша	2000x500	1	3
	Вязка	1968x500	1	4
	Вязка	484x490	2	6
	Вязка	968x490	1	5
	Цоколь	100x1968	2	7
	Труба ф25	965	1	-
	Технологические детали	Для упаковки	-	-
	МДФ планки	1000x30	4	12
	ЛДВП Задняя стенка	455x984	1	11
	ЛДВП Задняя стенка	410x984	4	10
	Профиль соединительный	984	3	
Упаковка 3	Вязка	484x490	6	6
Упаковка 4	Фасад	2096x496	4	8
Упаковка 5	ЛДВП Задняя стенка	1258x506	2	9
	ЛДВП Задняя стенка	838x506	2	13
Упаковка 6	Фурнитура	-	-	

## Таблицы комплектации фурнитурой

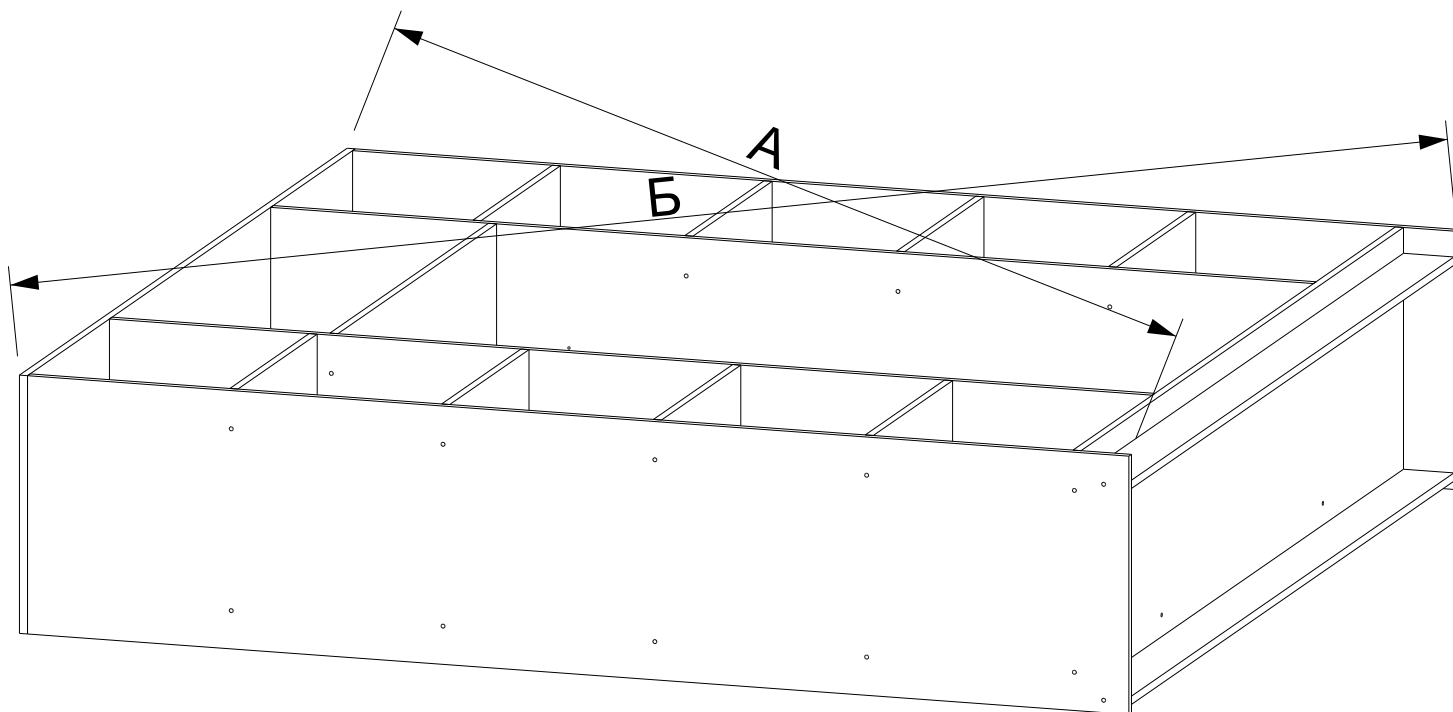
Евровинт  59 шт.	Евроключ  1 шт.	Заглушка  50 шт.	Подпятник  8 шт.	Фланец  2 шт.	Петля  16 шт.
Гвозди  80 гр.	Шуруп 4x16  80 гр.	Шуруп 4x30  40 гр.			

## Инструмент для сборки изделия

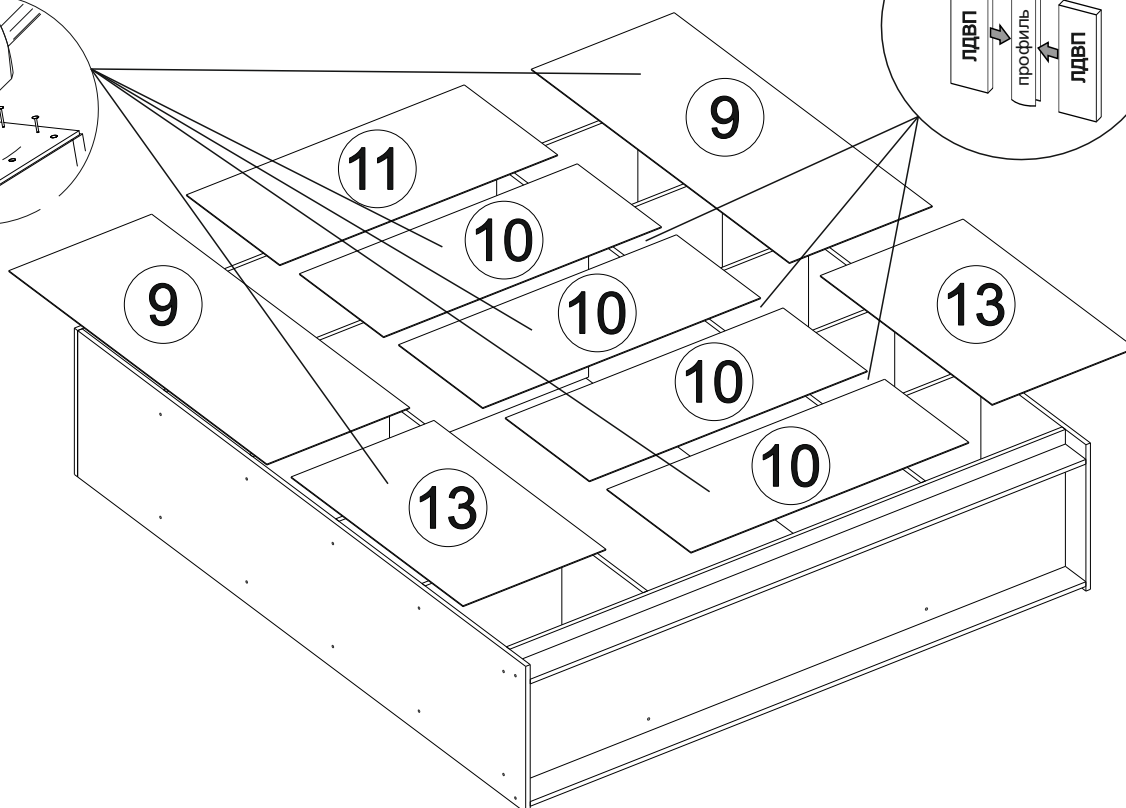
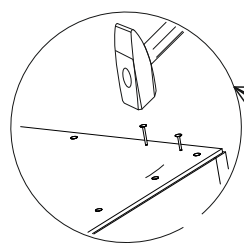




- 1.) На боковины 1 набить подпятники с помощью гвоздей.
- 2.) Евровинтами соединить боковины 1, вязку 4 и крышу 3.
- 3.) Перегородки 2 закрепить еврвинтами к крыше 3 и вязке 4.
- 4.) Цоколи 7 закрепить к боковинам 1 и вязке 4 еврвинтами.
- 5.) Вязки 6 закрепить на боковинах 1 и перегородках 2 с помощью еврвинтов.
- 6.) Вязку 5 закрепить на перегородках 2 еврвинтами.

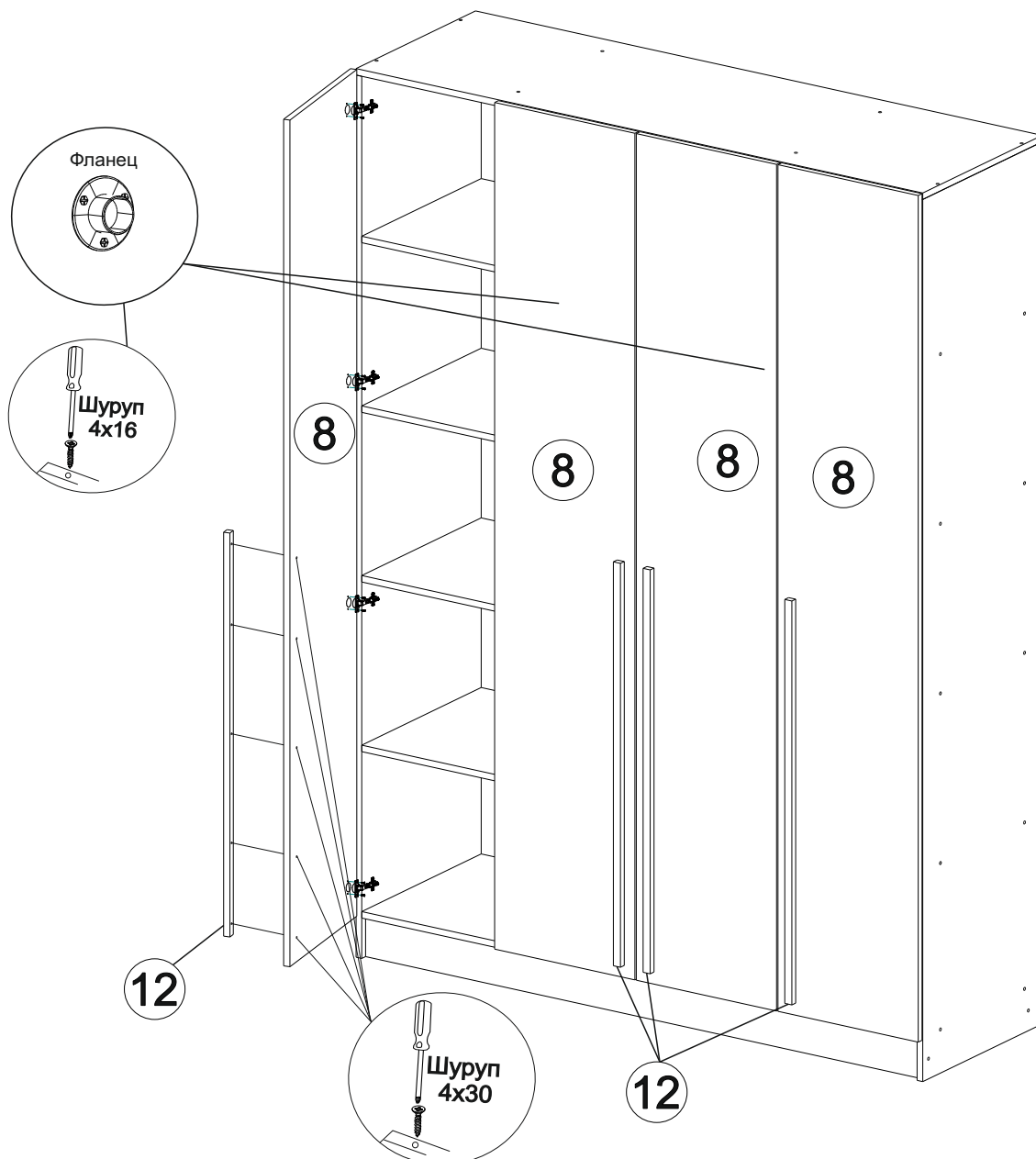


7.) Выверить Диагональ. Чтобы диагональ А была равна Б. (A=B)



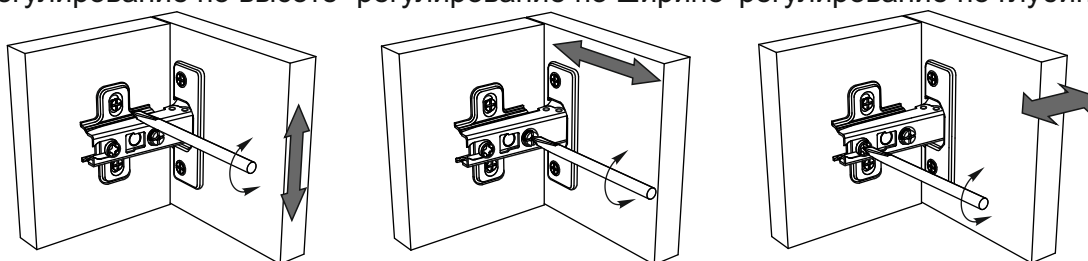
8.) Набить задние стенки ЛДВП 9,10,13

9.) Придать шкафу вертикальное положение.



- 10.) Закрепить петли на фасадах 8 шурупами 4x16.
- 11.) Закрепить фасады 8 на боковинах 1 и перегородках 2.
- 12.) Закрепить мдф планки 12 на фасадах 8 шурупами 4x30.
- 13.) Закрепить фланцы на перегородках 2 и установить трубу ф25.

Регулирование зазоров и положения дверей с петлями  
 регулирование по высоте    регулирование по ширине    регулирование по глубине



## Зеркало продается отдельно

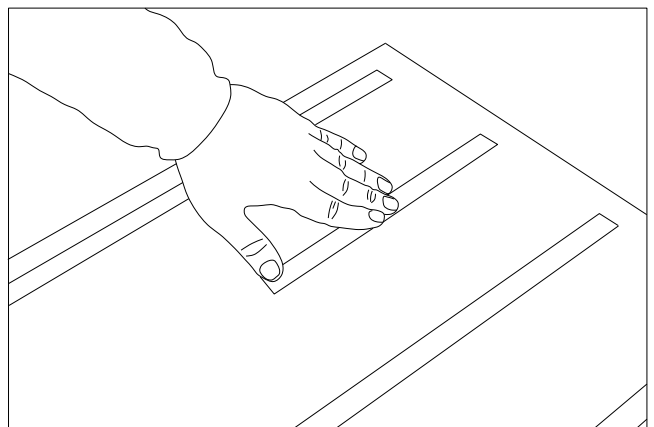
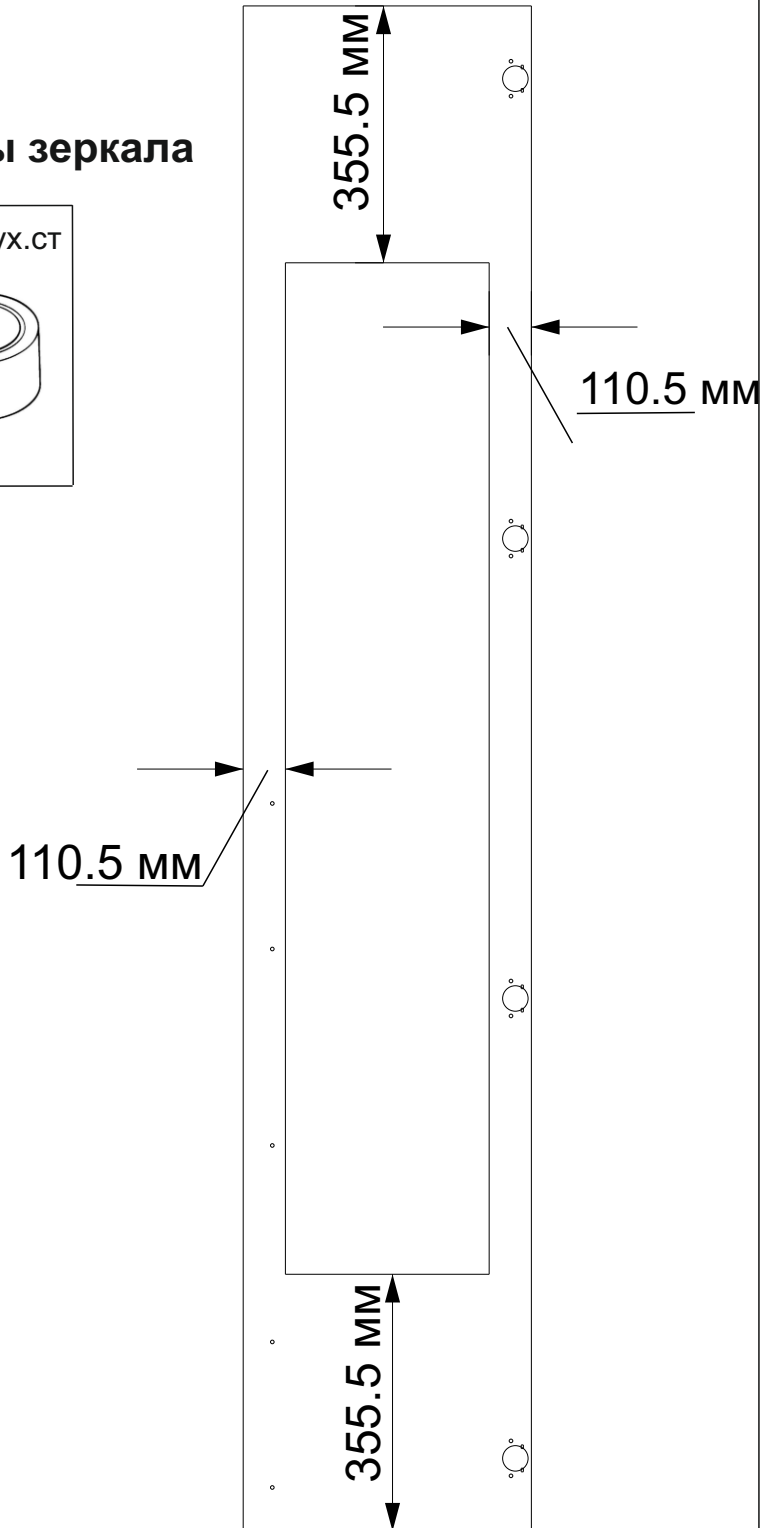
### Таблица комплектации фурнитуры зеркала

Кляймер	Шуруп 3x16	Скотч двух.ст
		
8 шт.	10 гр.	

### Внимание!!!

Зеркало можно закрепить как на кляймеры, так и на 2-х сторонний скотч.

- 1.) Специальным раствором обезжирить поверхность зеркал и фасадов.
- 2.) Полосы двухстороннего скотча приклеить к поверхности зеркала, попутно удаляя защитную пленку с изнаночной стороны.
- 3.) Наклеить зеркала как показано на схеме (для наилучшей сцепки можно воспользоваться жидкими гвоздями).



## Инструкция по уходу за мебелью и правила эксплуатации

Для поддержания надлежащего внешнего вида и долговечности мебели рекомендуется соблюдать следующие общие правила.

1. Мебель должна эксплуатироваться в сухих и теплых помещениях, имеющих отопление и вентиляцию при температуре воздуха не ниже +10°C и не выше +40°, относительной влажности 65-85%.
2. Расположение мебели ближе одного метра от отопительных приборов и других источников тепла, а также под прямыми солнечными лучами, вызывает ускоренное старение покрытия и деформацию мебельных щитов.
3. Поверхность деталей мебели следует оберегать от попадания влаги во избежание разбухания каркасов, фасадов и столешницы, отклеивания кромок на боковых поверхностях.
4. Следует оберегать поверхность мебели и ее конструктивные элементы от механических повреждений, которые могут быть вызваны воздействием твердых предметов, абразивных порошков, а также чрезмерными физическими нагрузками.
5. Изделия мебели необходимо устанавливать на ровные поверхности.
6. Рекомендуется для чистки преимущественно пользоваться мягкой тканью или замшей, смоченной и хорошо отжатой перед использованием. Всегда тщательно высушивайте (протирайте сухой тканью) смоченные участки по окончании чистки. Не следует использовать средства, обладающие абразивными свойствами, а также губки с покрытием из металлического волокнообразного или стружечного материала при чистке.
7. В процессе эксплуатации мебели возможно ослабление крепежной фурнитуры, необходимо осуществлять «затяжку» всех изделий металлофурнитуры, осуществляющих крепеж и регулировку узлов, обеспечивающих открывание и трансформацию подвижных элементов.

### Общие технические указания по сборке.

Для удобства транспортировки и предохранения от повреждений, мебель поставляется в разобранном виде в индивидуальной упаковке. Вы можете собрать ее самостоятельно, либо воспользоваться услугами квалифицированных сборщиков. Не приступайте к сборке, не ознакомившись с инструкцией!

Проверить комплектность каждой упаковки, согласно комплекточной ведомости. **При обнаружении дефектов или не комплектности к сборке не приступать. Обратитесь к продавцу.** ВНИМАНИЕ! Не рекомендуется одновременно вынимать детали из всех упаковок во избежание их смешивания (можете перепутать детали). Проверить наличие фурнитуры.

Во избежание перекосов и повреждений, а также загрязнения мебели, сборку производить на ровном полу, покрытом тканью или бумагой. Необходимо соблюдать осторожность, чтобы не повредить поверхность деталей. В сборке сложных и больших изделий желательно участие двух человек. Перед началом сборки необходимо определить расположение деталей в изделии в соответствии со схемами сборки и инструкцией.

Производитель оставляет за собой право вносить незначительные изменения в конструкцию, не изменяющую внешний вид и дизайн изделия без предварительного уведомления.

Поставщик гарантирует соответствие товаров требованиям ГОСТа 16371-93 при соблюдении условий транспортировки, хранения, сборки (для мебели поставляемой в разобранном виде), эксплуатации. Гарантийный срок эксплуатации мебели: детской и для общественных помещений – 18 месяцев, бытовой – 24 месяца. Гарантийный срок при розничной продаже через торговую сеть исчисляются со дня продажи мебели, но в пределах 30 месяцев со дня её изготовления. Срок эксплуатации 10 лет.



ООО «058 Регион»  
г.Пенза, ул.Рябова, д.7, лит.Б  
Тел.: (8412)45-28-43, 45-28-44



отрезать  
и приклеить

Шкаф Бастион 2,0 м

Упаковал(а)  
м.п.

Соответствует  
ГОСТ 16371-93  
ТР ТС 025/2012  
TC N RU Д-RU.ПФ02.В.01680

Дата изготовления: 20\_\_ год  
Гарантийный срок эксплуатации 24 мес.  
Срок службы изделия 10 лет  
Материал: ЛДСП