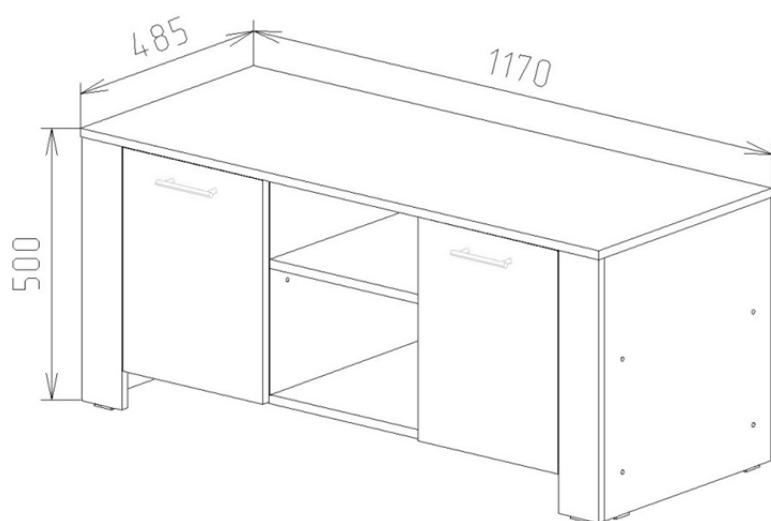


Инструкция по сборке и эксплуатации тумбы под TV МБР В9.07



Габаритные размеры:

Высота – 500мм

Длина – 1170мм

Глубина – 485мм

К сведению покупателя

Для удобства транспортировки и предохранения от повреждений мебель поставляется в разобранном виде. На каждом пакете имеется маркировка с указанием названия изделия, перечень входящих в данный пакет деталей, их размеры и количество. Для крепления фурнитуры на деталях имеются отверстия и накладки.

Правила сборки Сборку следует производить на ровном полу, покрытом тканью или бумагой во избежание повреждения кромок и загрязнения мебели. В сборке крупногабаритных изделий должны участвовать не менее двух человек.

При сборке корпусной мебели требуется следующий набор инструмента и приспособлений: рулетка, шуруповерт, отвертка, шестигранник, молоток, плоскогубцы, уголок, маленький уровень.

Главное – это аккуратность. Не зажимайте крепеж с такой силой, чтобы всё тресало, но и не оставляйте его недожатым. Все части мебели должны быть ровно выставлены. Ровность углов проверяется инструментом уголок. Наклоны поверхности постоянно проверяйте уровнем.

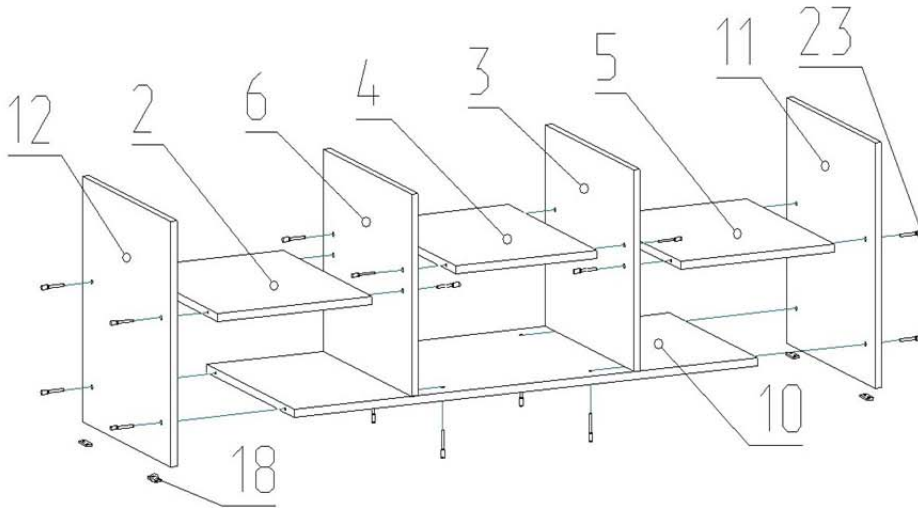
ВНИМАНИЕ! Перед началом сборки необходимо внимательно изучить инструкцию и определить расположение деталей в изделии в соответствии со схемой сборки. Сборку производить последовательно согласно инструкции!!!

Комплектовочная ведомость фурнитуры

Гвозди – 10гр. 	Евровинт 6,4*50 – 20шт. 	Заглушка пластиковая – 20шт. 	Подпятник пластиковый – 6шт. 
Ручка скоба 96мм – 2шт. 	Шкант деревянный – 14шт. 	Шуруп 3,5 x 16 – 24шт. 	Евроключ – 1 шт. 
Шуруп 3 x 20 – 12шт. 	Стяжка эксцентриковая – 16шт. 	Заглушка самоклейка для эксцентрика – 16шт. 	Уголок двойной пластик – 2шт. 
Петля 180* - 4шт. 	Шайба под ручку – 4шт. 		

Инструкция

Шаг 1.



Поз.	Вид	Наименование	Кол.
18		Подпятник	4
22		Заглушка	20
23		Евровинт 7x50	20

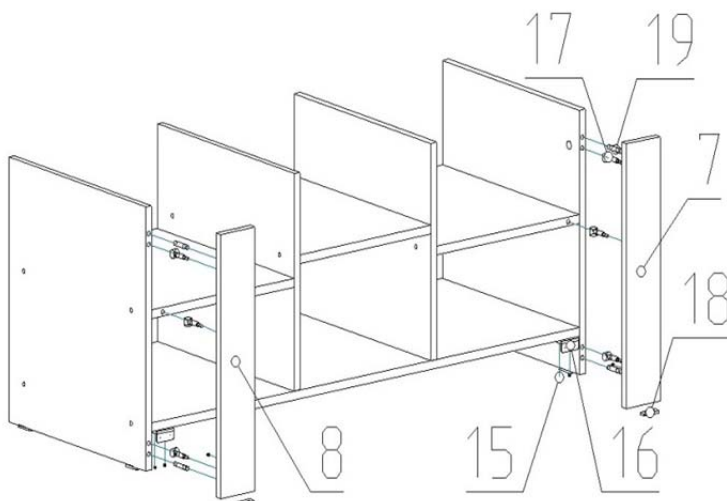
.На боковины **11** и **12** на нижний торец прикрутите шурупами 3x20 пластиковый подпятник , отступив от края 3-4см, по 2шт. на каждую деталь.






Все детали в **шаге 1** собираются на евровинты.

Между боковинами **11** и **12** установите дно **10**. На дно тумбы **10** прикрутите перегородки **3** и **6**, согласно схеме. По присадочным отверстиям установите полки **2**, **4** и **5**.



Шаг 2.



Поз.	Вид	Наименование	Кол.
15		Шуруп 3,5x16	8
16		уголок двойной	2
17		стяжка эксцентриковая	6
18		Подпятник	2
19		Шкант 8x30	4

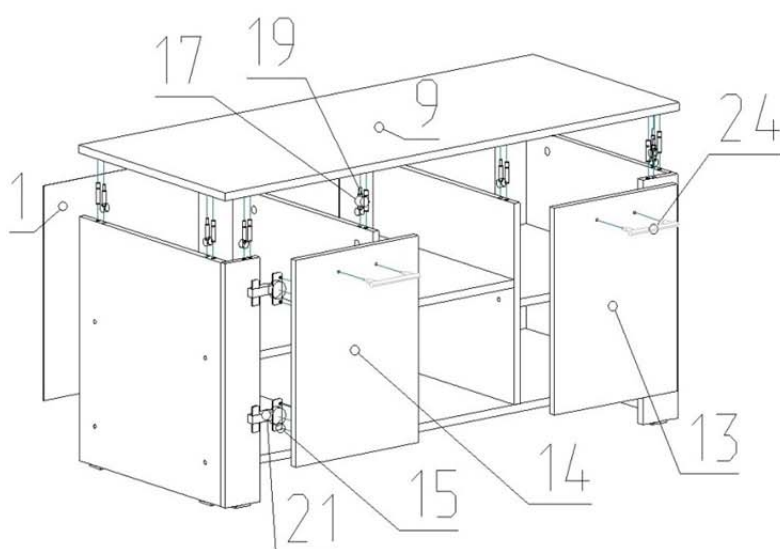
На планки **7** и **8** на нижний торец (см.схему) прикрутите подпятник шурупами 3x20.

На дно 10 снизу по переднему краю прикрутите пластиковый уголок 16 (см. схему) шурупами 3,5x16.



С помощью эксцентриковых стяжек и шкантов, согласно присадочным отверстиям, присоедините планки **7** и **8** к боковинам **11** и **12**.

Шаг 3.



Поз.	Вид	Наименование	Кол.
15		Шуруп 3,5x16	16
17		стяжка эксцентриковая	10
19		Шкант 8x30	10
21		петля180	4
24		Ручка-скоба 96	2

С помощью эксцентриковых стяжек и шкантов, согласно присадочным отверстиям, установите крышку **9**.

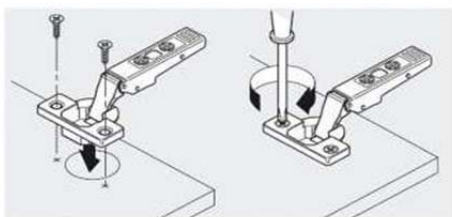
Гвоздями прибейте заднюю стенку **1** из ДВП.

На планки **7** и **8** прикрутите шурупами 3,5x16 ответные планки от петель. Саму петлю, используя те же шурупы, установите на фасады **13** и **14**.

Установите фасады на место. Отрегулируйте зазоры с помощью регулировочных винтов на петле.

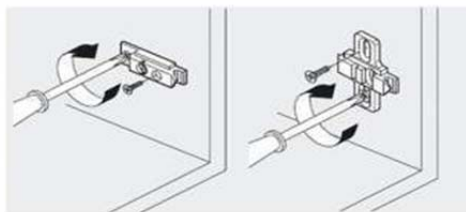


Установка и регулировка петель



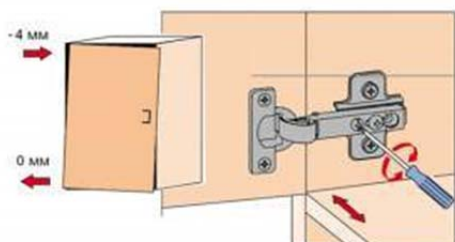
Установка на саморезах

Чашка крепится с помощью 2-х саморезов



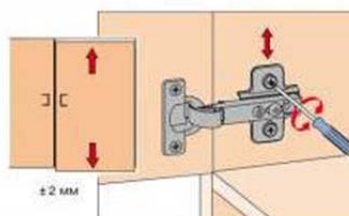
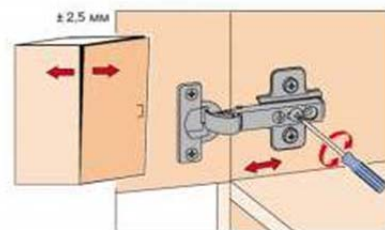
Установка на саморезы

Крепление с помощью саморезов



Регулировка наложения

Регулировка расстояния от корпуса



Регулировка по высоте

Комплектовочная ведомость деталей

№	Наименование деталей	Размер, мм	Количество
1	Задняя стенка ДВП белое	426*399	2
2	полка	378*464	1
3	перегородка	398*464	1
4	полка	346*464	1
5	полка	378*464	1
6	перегородка	398*464	1
7	планка	484*90	1
8	планка	484*90	1
9	крышка	1170*483	1
10	дно	1134*464	1
11	боковина	484*464	1
12	боковина	484*464	1
13	фасад	410*316	1
14	фасад	410*316	1

Эксплуатация и уход за мебелью

Срок, в течение которого мебель сохраняет внешний вид и исправность, значительно зависит от условий ее эксплуатации.

1. Для сборки мебели рекомендуется пользоваться услугами сборщиков специализированных организаций, имеющих для этих целей профессиональное оборудование, инструмент, технологии и квалифицированный персонал, поскольку в этом случае за качество оказанной услуги отвечает именно эта организация.
2. Не рекомендуется устанавливать мебельные изделия вблизи от отопительных приборов или других источников тепла, ставить на поверхность из ЛДСП горячие предметы.
3. Не следует допускать в течение продолжительного времени содержать изделия в крайне сухом или сыром, не отапливаемом помещении. Если влажность в помещении не соответствует нормам 60-70%, то рекомендуется часто проветривать помещения или пользоваться осушителями (увлажнителями) воздуха.
4. Необходимо обеспечить защиту от прямого воздействия солнечных лучей на мебельные изделия.
5. Поверхность деталей мебели следует протирать сухой мягкой тканью. В случае стойких загрязнений рекомендуется использовать специальные очистители, которые обладают полирующими, защитными и иными полезными свойствами. **Категорически недопустимо при чистке мебели применение твердых приспособлений (скребков, губок с пластиковым или металлическим волокнообразным покрытием), абразивных очистителей. Необходимо предохранять изделия от попадания на них кислот, щелочей, различных растворителей.**

Гарантия производителя: Предприятие – изготовитель гарантирует покупателю сохранность всех качественных показателей, обусловленных ГОСТом, при соблюдении правил установки и эксплуатации мебели в течение 12 месяцев со дня продажи.

За механические повреждения, возникшие при транспортировке, сборке и хранении предприятие - изготовитель ответственности не несет. В случае обнаружения производственных дефектов или недостатке комплектующих элементов следует обращаться в магазин, где приобреталась мебель.

Ввиду усовершенствования технологии, **производитель оставляет за собой право вносить изменения в конструкцию изделия без предварительного уведомления.**

<p>Претензии по качеству или комплектности принимаются только при наличии упаковки!</p>
--