

Инструкция по сборке и эксплуатации шкафа МБР В9.04



Габаритные размеры:
Высота – 1950 мм
Длина – 500 мм
Глубина – 320 мм

К сведению покупателя

Для удобства транспортировки и предохранения от повреждений мебель поставляется в разобранном виде. На каждом пакете имеется маркировка с указанием названия изделия, перечень входящих в данный пакет деталей, их размеры и количество. Для крепления фурнитуры на деталях имеются отверстия и накладки.

Правила сборки Сборку следует производить на ровном полу, покрытом тканью или бумагой во избежание повреждения кромок и загрязнения мебели. В сборке крупногабаритных изделий должны участвовать не менее двух человек.

При сборке корпусной мебели требуется следующий набор инструмента и приспособлений: рулетка, шуруповерт, отвертка, шестигранник, молоток, плоскогубцы, уголок, маленький уровень.

Главное – это аккуратность. Не зажимайте крепеж с такой силой, чтобы всё трещало, но и не оставляйте его недожатым. Все части мебели должны быть ровно выставлены. Ровность углов проверяется инструментом уголок. Наклоны поверхности постоянно проверяйте уровнем.

ВНИМАНИЕ! Перед началом сборки необходимо внимательно изучить инструкцию и определить расположение деталей в изделии в соответствии со схемой сборки.

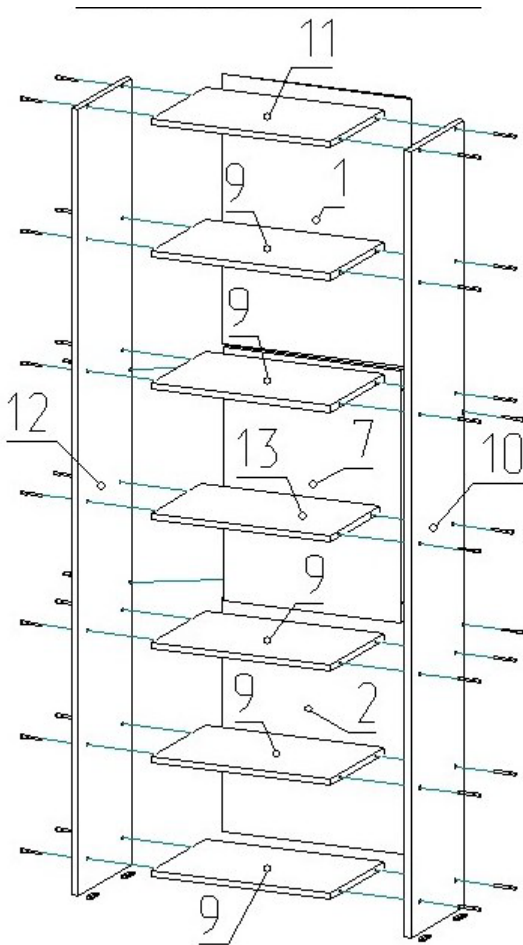
Сборку производить последовательно согласно инструкции!!!

Комплектовочная ведомость фурнитуры

<p>Гвозди – 18г.</p> 	<p>Евровинт 6,4*50 – 32шт.</p> 	<p>Заглушка пластиковая – 32шт.</p> 	<p>Петля мебельная 180 градусов – 4 шт.</p> 
<p>Уголок двойной пластик – 10шт.</p> 	<p>Подпятник пластиковый – 6шт.</p> 	<p>Шуруп 3,5 x 16 – 56шт.</p> 	<p>Евроключ – 1шт.</p> 
<p>Ручка скоба 128 мм – 2шт.</p> 	<p>Стяжка эксцентриковая – 14шт.</p> 	<p>Шайба под ручку – 4шт.</p> 	<p>Шкант деревянный – 4шт.</p> 
<p>Шуруп 3 x20 – 12шт.</p> 	<p>Заглушка самоклей большая – 14 шт.</p> 	<p>Полкодержатель металлический – 2 шт.</p> 	<p>Винт 4x20 – 4шт.</p> 

Инструкция

Шаг 1.



Поз.	Вид	Наименование	Кол.
19		Евровинт 7x50	32
20		Заглушка	32
22		Подпятник	4

На боковины **10** и **12** по нижнему торцу, отступив от края 3-4 см, прикрутите подпятники шурупами 3*20 по 2 шт. на каждую деталь.

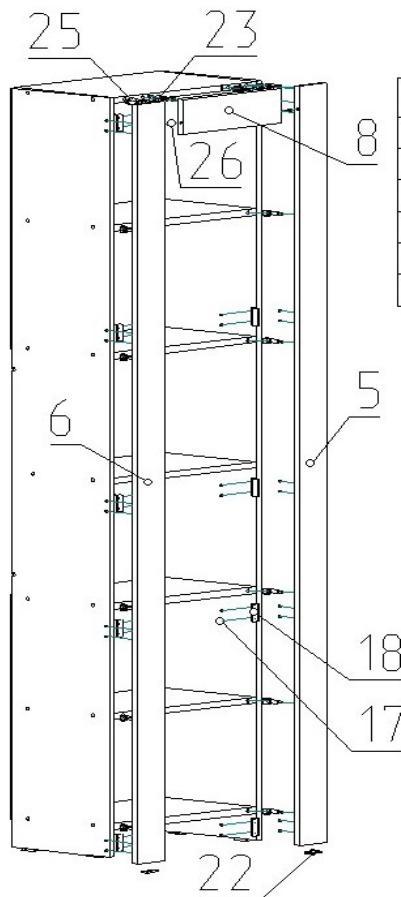
Между боковинами **10** и **12** установите полки **9**, **11** и **13**. Обратите внимание, что полка **13** другой глубины и ее необходимо установить по центру пенала(см.схему). Все полки крепятся евровинтами.

Евровинтами прикрутите заднюю стенку **7**, согласно присадочным отверстиям.

Набейте с помощью гвоздей заднюю стенку ДВП **1** и **2**.



Шаг 2.

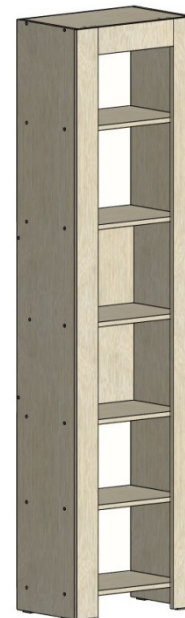


Поз.	Вид	Наименование	Кол.
17		Шуруп 3,5x16	40
18		уголок двойной	10
22		Подпятник	2
23		стяжка эксцентриковая	14
25		Шкант 8x30	4
26		полкодержатель ст	2

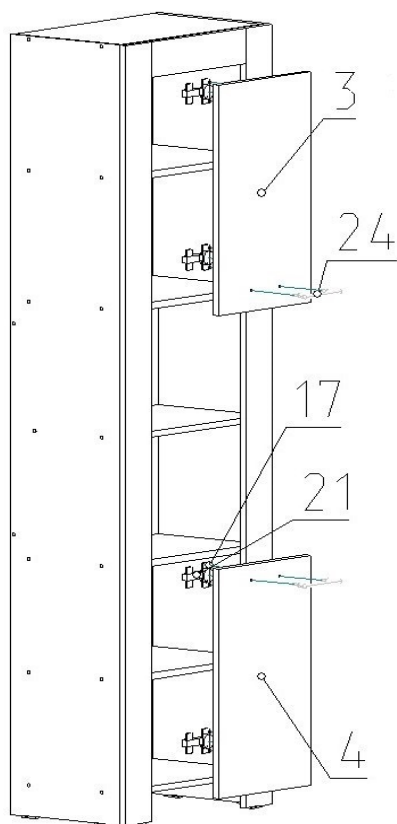
На планки **5** и **6** на нижний торец по центру прикрутите подпятник шурупами 3*20. А так же к этим же планкам, согласно присадочным разметкам, прикрутите пластиковые уголки шурупами 3,5-16.




На планку **8** в торец детали (как показано на схеме) установите по одному полкодержателю **26**. Соедините планки **5, 6** и **8**.

Получившуюся конструкцию зафиксируйте через пластиковый уголок, установленный на планках **5** и **6**, к боковинам **10** и **12** шурупами 3,5*16. С полками **9, 11** и **13** соедините с помощью эксцентриковой стяжки и шкантов.



Шаг 3.



Поз.	Вид	Наименование	Кол.
17		Шуруп 3,5x16	16
21		петля180	4
24		Ручка-скоба 96	2

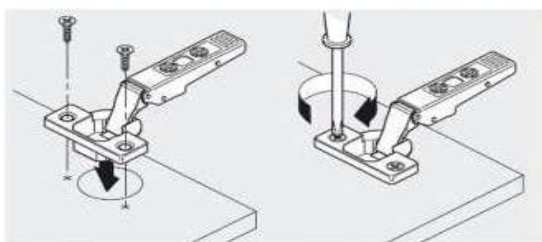
Шурупами 3,5 x 16 согласно разметке, прикрутите, к вертикальным планкам **5** и **6** ответные планки от петель. На фасады **3** и **4** прикрутите петли, для крепежа так же используйте шурупы 3,5*16.

Установите ручки на фасады **3** и **4**. Используйте винты 4*20 и шайбы под ручки.

Установите фасады на место и отрегулируйте все зазоры, согласно приведенным ниже рекомендациям.

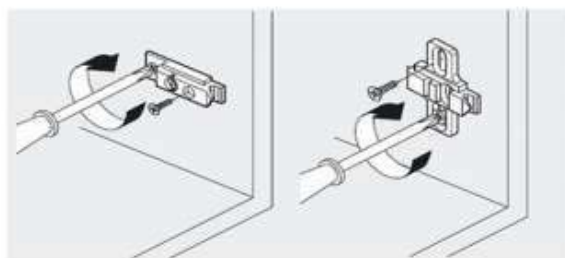
Закройте пластиковыми заглушками все видимые евровинты, а заглушками-наклейками заклейте отверстия под эксцентриковую стяжку.

Установка и регулировка петель



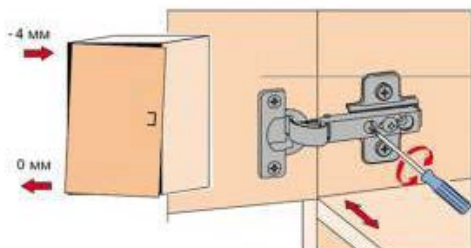
Установка на саморезах

Чашка крепится с помощью 2-х саморезов



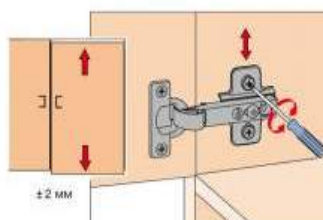
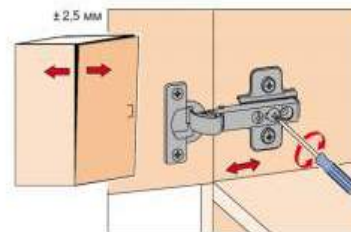
Установка на саморезы

Крепление с помощью саморезов



Регулировка наложения

Регулировка расстояния от корпуса



Регулировка по высоте

Комплектовочная ведомость деталей

№	Наименование деталей	Размер, мм	Количество
1	з/ст ДВП	666*496	1
2	з/ст ДВП	576*496	1
3	Фасад	574*314	1
4	Фасад	574*314	1
5	Планка	1946*90	1
6	Планка	1946*90	1
7	з/ст	626*468	1
8	Планка	90*320	1
9	Полка	468*300	5
10	Боковина	1946*300	1
11	Крышка	468*300	1
12	Боковина	1946*300	1
13	Полка	468*284	1

Эксплуатация и уход за мебелью

Срок, в течение которого мебель сохраняет внешний вид и исправность, значительно зависит от условий ее эксплуатации.

1. Для сборки мебели рекомендуется пользоваться услугами сборщиков специализированных организаций, имеющих для этих целей профессиональное оборудование, инструмент, технологии и квалифицированный персонал, поскольку в этом случае за качество оказанной услуги отвечает именно эта организация.
2. Не рекомендуется устанавливать мебельные изделия вблизи от отопительных приборов или других источников тепла, ставить на поверхность из ЛДСП горячие предметы.
3. Не следует допускать в течение продолжительного времени содержать изделия в крайне сухом или сыром, не отапливаемом помещении. Если влажность в помещении не соответствует нормам 60-70%, то рекомендуется часто проветривать помещения или пользоваться осушителями (увлажнителями) воздуха.
4. Необходимо обеспечить защиту от прямого воздействия солнечных лучей на мебельные изделия.
5. Поверхность деталей мебели следует протирать сухой мягкой тканью. В случае стойких загрязнений рекомендуется использовать специальные очистители, которые обладают полирующими, защитными и иными полезными свойствами. **Категорически недопустимо при чистке мебели применение твердых приспособлений (скребков, губок с пластиковым или металлическим волокнообразным покрытием), абразивных очистителей. Необходимо предохранять изделия от попадания на них кислот, щелочей, различных растворителей.**

Гарантия производителя: Предприятие – изготовитель гарантирует покупателю сохранность всех качественных показателей, обусловленных ГОСТом, при соблюдении правил установки и эксплуатации мебели в течение 12 месяцев со дня продажи.

За механические повреждения, возникшие при транспортировке, сборке и хранении предприятие - изготовитель ответственности не несет. В случае обнаружения производственных дефектов или недостатке комплектующих элементов следует обращаться в магазин, где приобреталась мебель.

Ввиду усовершенствования технологии, **производитель оставляет за собой право вносить изменения в конструкцию изделия без предварительного уведомления.**

Претензии по качеству или комплектности принимаются только при наличии упаковки!