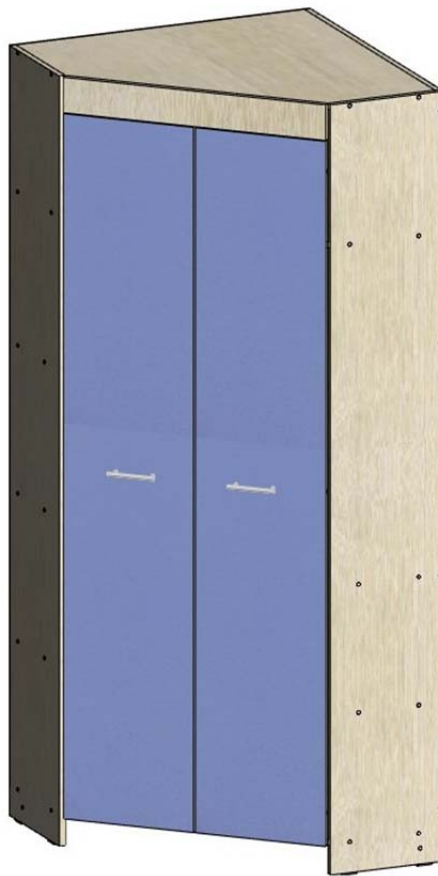
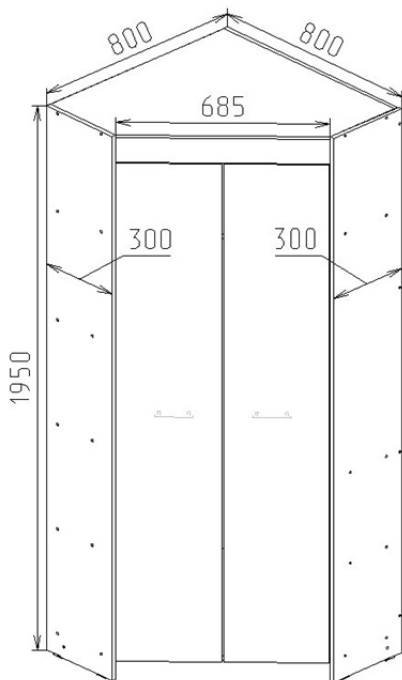


Инструкция по сборке и эксплуатации шкафа МБР В9.06



Габаритные размеры:

Высота – 1950 мм

Длина – 800 мм

Глубина – 800 мм

Претензии по качеству или комплектности принимаются только при наличии упаковки!

К сведению покупателя

Для удобства транспортировки и предохранения от повреждений мебель поставляется в разобранном виде. На каждом пакете имеется маркировка с указанием названия изделия, перечень входящих в данный пакет деталей, их размеры и количество. Для крепления фурнитуры на деталях имеются отверстия и накладки.

Правила сборки Сборку следует производить на ровном полу, покрытом тканью или бумагой во избежание повреждения кромок и загрязнения мебели. В сборке крупногабаритных изделий должны участвовать не менее двух человек.

При сборке корпусной мебели требуется следующий набор инструмента и приспособлений: рулетка, шуруповерт, отвертка, шестигранник, молоток, плоскогубцы, уголок, маленький уровень.

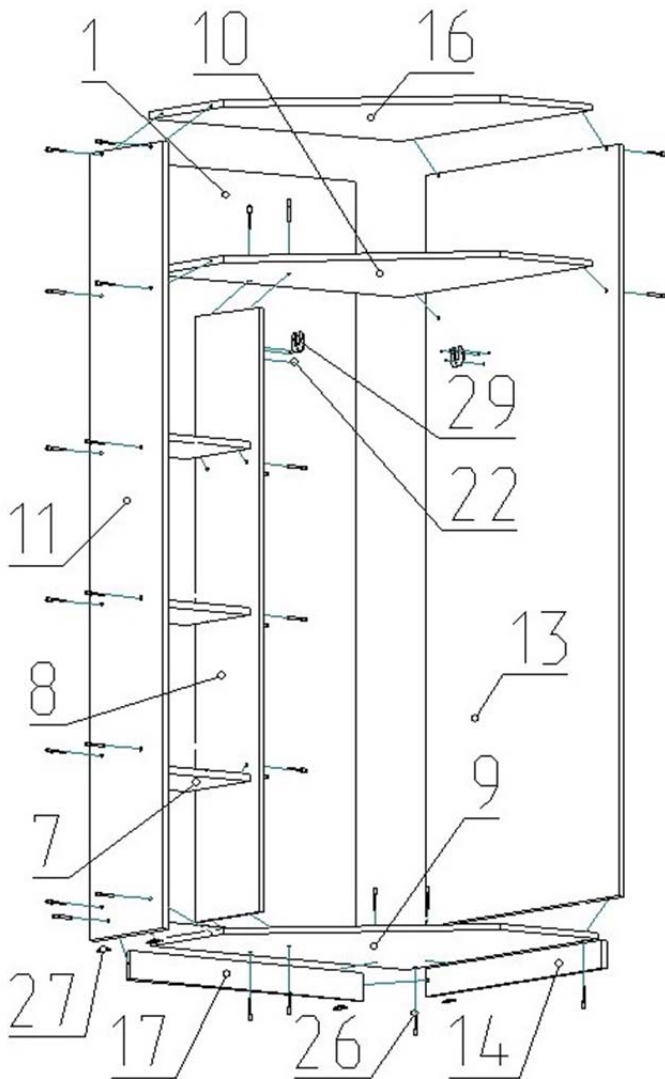
Главное – это аккуратность. Не зажимайте крепеж с такой силой, чтобы всё трещало, но и не оставляйте его недожатым. Все части мебели должны быть ровно выставлены. Ровность углов проверяется инструментом уголок. Наклоны поверхности постоянно проверяйте уровнем.

ВНИМАНИЕ! Перед началом сборки необходимо внимательно изучить инструкцию и определить расположение деталей в изделии в соответствии со схемой сборки. Сборку производить последовательно согласно инструкции!!!

Комплектовочная ведомость фурнитуры

<p>Гвозди – 45г.</p> 	<p>Евровинт 6,4*50 – 53шт.</p> 	<p>Заглушка пластиковая – 53шт.</p> 	<p>Петля мебельная 45 градусов – 6шт.</p> 
<p>Уголок двойной пластик – 3шт.</p> 	<p>Подпятник пластиковый – 8г.</p> 	<p>Шуруп 3,5 x 16 – 42шт.</p> 	<p>Евроключ – 1 шт.</p> 
<p>Ручка скоба 128 мм – 2шт.</p> 	<p>Штангодержатель – 2шт.</p> 	<p>Шайба под ручку – 4 шт.</p> 	<p>Штанга бук – 1шт.</p> 
<p>Шуруп 3 x 20 – 16 шт.</p> 	<p>Винт М4 x 20 – 4шт.</p> 		

Инструкция



Поз.	Вид	Наименование	Кол.
22		Шуруп 3,5x16	6
25		Заглушка	32
26		Евровинт 7x50	32
27		Подпятник	6
29		Штангодержатель пластик	2

На цоколь **14** и **17** по нижнему торцу, отступив от края 3-4см, прикрутите шурупами 3x20 подпятники, по 2шт. на каждую деталь. Аналогично прикрутите подпятник и на боковину **11**.

Закрепите цоколь **14** и **17** на дно **9** согласно присадочным отверстиям с помощью евровинтов.

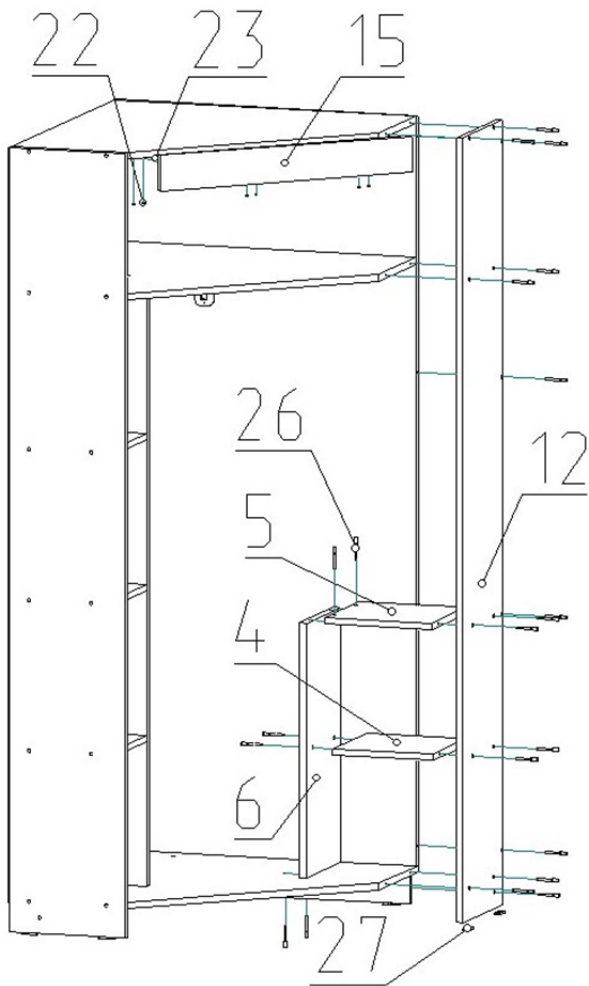
На дно **9** установите боковину **13** и зафиксируйте

ее снизу евровинтами. Боковину **11** пристыкуйте ко дну **9** и прикрутите ее евровинтами сбоку.

Между боковинами установите полку **10** и крышу **16**. Внутри шкафа согласно присадочным отметкам установите перегородку **8**. Между перегородкой **8** и боковиной **11** поставьте полки **7**. Используйте для крепежа евровинты. Прибейте гвоздями по периметру заднюю стенку и ДВП.

Закрепите шурупами 3,5x16 штангодержатели на боковине **13** и перегородке **8**, согласно присадочным разметкам. Установите штангу в штангодержатели.





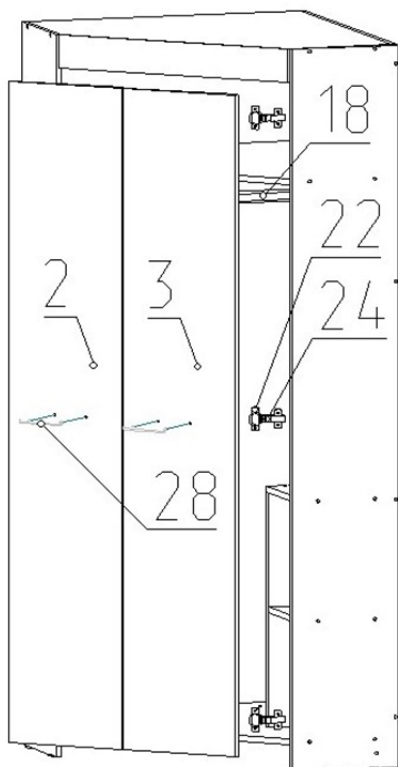
Поз.	Вид	Наименование	Кол.
22		Шуруп 3,5x16	12
23		уголок двойной	3
25		Заглушка	21
26		Евровинт 7x50	21
27		Подпятник	2

На боковину **12** по нижнему торцу, отступив 3-4 см от края, прикрутите шурупами 3x20 подпятники 2шт.

Установите внутри шкафа перегородку **6**, согласно присадочным отверстиям. Используйте для крепежа евровинты. К перегородке **6** прикрутите евровинтами полки **4** и **5**. Установите на место (согласно схеме) боковину **12**. Прикрутите ее евровинтами к крыше **16**, полке **10**, **4**, **5** и ко дну **9**.

На планку **15** прикрутите пластиковые уголки шурупами 3,5x16. Установите уголки в местах

присадочной разметки. Через уголки прикрутите планку **15** к крыше **16** шурупами 3,5x16.



Поз.	Вид	Наименование	Кол.
22		Шуруп 3,5x16	24
24		Петля накладная 45 зр	6
28		Ручка-скоба 96	2
18		Штанга Бук	1

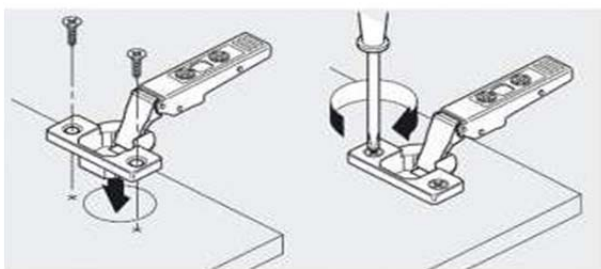
Шурупами 3,5 x 16 согласно разметке, прикрутите, к боковинам **12** и **11** ответные планки от петель. На фасады **2** и **3** прикрутите петли, для крепежа так же используйте шурупы 3,5*16.

Установите ручки на фасады **2** и **3**. Используйте винты 4*20 и шайбы под ручки.

Установите фасады на место и отрегулируйте все зазоры, согласно приведенным ниже рекомендациям.

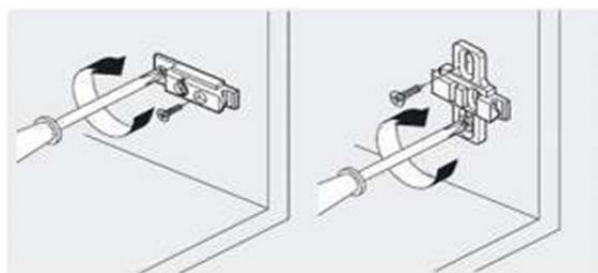
Закройте пластиковыми заглушками все видимые евровинты.

Установка и регулировка петель



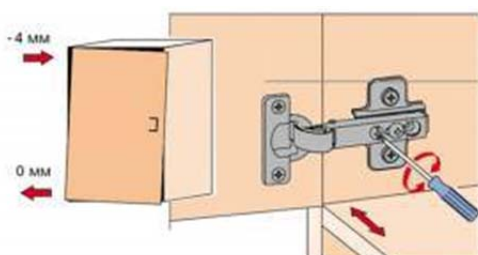
Установка на саморезах

Чашка крепится с помощью 2-х саморезов



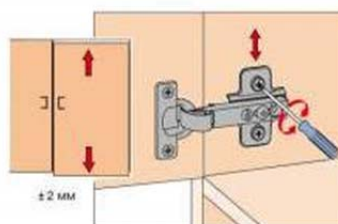
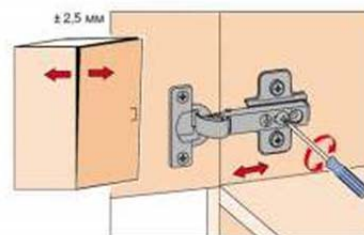
Установка на саморезы

Крепление с помощью саморезов



Регулировка наложения

Регулировка расстояния от корпуса



Регулировка по высоте

Комплектовочная ведомость деталей

№	Наименование деталей	Размер, мм	Количество
1	Задняя стенка из ДВП белая	1872*796	1
2	фасады	1782*338	1
3	Фасады	1782*338	1
4	Полка	260*260	1
5	Полка	276*260	1
6	Перегородка	632*260	1
7	Полки	260*260	3
8	Перегородка	1494*260	1
9	Дно	784*784	1
10	Полка	784*768	1
11	Боковина	1946*300	1
12	Боковина	1946*300	1
13	Боковина	1860*784	1
14	Цоколь	70*714	1
15	Планка	89*684	1
16	Крыша	784*768	1
17	Цоколь	70*714	1

Эксплуатация и уход за мебелью

Срок, в течение которого мебель сохраняет внешний вид и исправность, значительно зависит от условий ее эксплуатации.

1. Для сборки мебели рекомендуется пользоваться услугами сборщиков специализированных организаций, имеющих для этих целей профессиональное оборудование, инструмент, технологии и квалифицированный персонал, поскольку в этом случае за качество оказанной услуги отвечает именно эта организация.
2. Не рекомендуется устанавливать мебельные изделия вблизи от отопительных приборов или других источников тепла, ставить на поверхность из ЛДСП горячие предметы.
3. Не следует допускать в течение продолжительного времени содержать изделия в крайне сухом или сыром, не отапливаемом помещении. Если влажность в помещении не соответствует нормам 60-70%, то рекомендуется часто проветривать помещения или пользоваться осушителями (увлажнителями) воздуха.
4. Необходимо обеспечить защиту от прямого воздействия солнечных лучей на мебельные изделия.
5. Поверхность деталей мебели следует протирать сухой мягкой тканью. В случае стойких загрязнений рекомендуется использовать специальные очистители, которые обладают полирующими, защитными и иными полезными свойствами. **Категорически недопустимо при чистке мебели применение твердых приспособлений (скребков, губок с пластиковым или металлическим волокнообразным покрытием), абразивных очистителей. Необходимо предохранять изделия от попадания на них кислот, щелочей, различных растворителей.**

Гарантия производителя: Предприятие – изготовитель гарантирует покупателю сохранность всех качественных показателей, обусловленных ГОСТом, при соблюдении правил установки и эксплуатации мебели в течение 12 месяцев со дня продажи.

За механические повреждения, возникшие при транспортировке, сборке и хранении предприятие - изготовитель ответственности не несет. В случае обнаружения производственных дефектов или недостатке комплектующих элементов следует обращаться в магазин, где приобреталась мебель.

Ввиду усовершенствования технологии, **производитель оставляет за собой право вносить изменения в конструкцию изделия без предварительного уведомления.**