

## Требования по эксплуатации изделия и меры предосторожности

- Не допускайте прямого воздействия солнечных лучей на мебель.
- Мебель не должна располагаться ближе одного метра от источников тепла, нагревательных приборов.
- Рекомендуемая температура воздуха для хранения и эксплуатации от +10 до +25 °С.
- Не допускайте попадания на мебель горячих предметов (утюги, посуда с кипятком и пр.), а также продолжительного воздействия вызывающих нагревание излучений (свет мощных ламп, микроволновые излучатели и т. п.).
- Рекомендуемая относительная влажность местонахождения мебели 60÷70%.
- Всегда содержите поверхности мебели в полной сухости. При необходимости, протирайте поверхности мебели сухой мягкой тканью (фланель, сукно, войлок и т.п.). В случае стойких загрязнений рекомендуется использовать специальные очистители.
- Недопустимо применение моющих средств, содержащих абразивные вещества.
- Не рекомендуется вставать на мебель, прыгать, подвергать повышенным динамическим нагрузкам.
- Рекомендуется периодически проверять плотность резьбовых соединений крепления механизмов трансформации и подтягивать их при необходимости.
- При появлении скрипов в механизмах трансформации их следует смазывать специализированной смазкой.

## ГАРАНТИИ

Гарантия на изделие – 18 месяцев со дня приобретения при предъявлении гарантийного талона по обнаруженным скрытым дефектам. За механические повреждения, возникшие при транспортировке, установке или эксплуатации, предприятие ответственности не несет. Срок службы 5 лет.

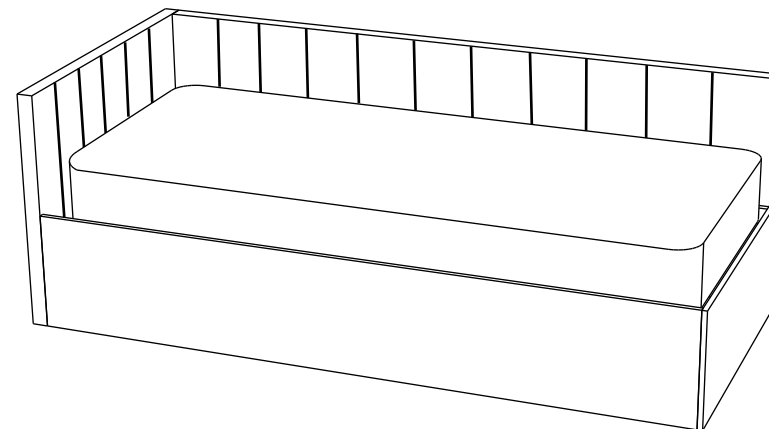
**Примечание:** Руководство по эксплуатации к изделию не отражает незначительных конструктивных изменений в изделии, внесенных изготовителем после подписания к выпуску в свет данного руководства, а также изменений по комплектующим изделиям и документации, поступающей с ними.



ТР ТС 025/2012

«ИП Мощевитин П.Н.»  
426052, УР, г. Ижевск,  
ул. Лесозаводская 23/171.  
тел. (3412) 907-343

# Паспорт Кровать «ГЛОРИЯ ПМ 900 угловая»



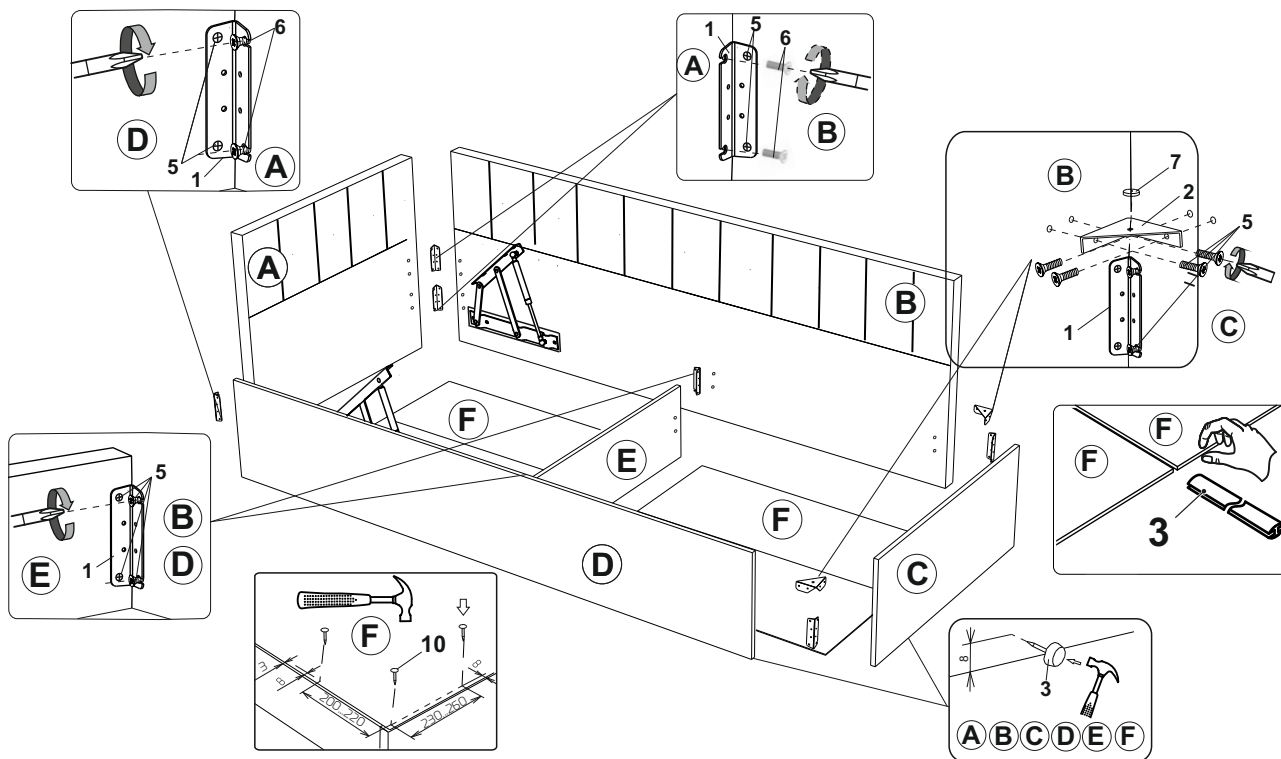
Через дробь указаны размеры для типоразмеров кроватей 800/900 соответственно.

Размер спального места: 2000 x 800/900 мм  
Габаритные размеры кровати (ДхШхВ): 2080 x 870/970 x 760 мм.

## Комплектность поставки

№	Наименование	Кол-во	Размер
1(A)	Спинка боковая	1	760 x 970 x 40
2(B)	Спинка задняя	1	760 x 2020 x 40
3(C)	Спинка малая	1	360 x 870/970 x 20
4(D)	Царга	1	2020 x 360 x 20
5(E)	Средник	1	825/925 x 245 x 16
6(F)	Дно	4	1025x 436/486 x 3
7	Набор фурнитуры	1	

# Схема изделия



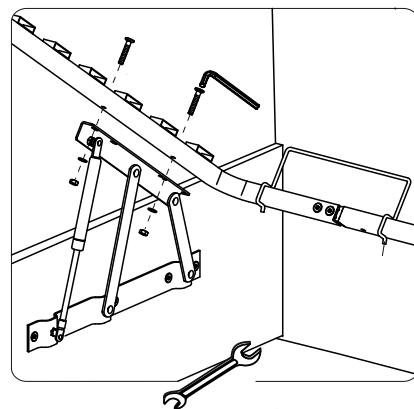
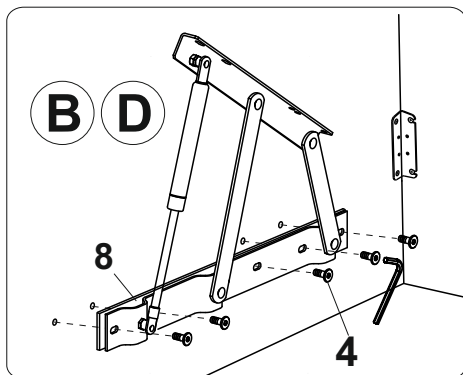
## Рекомендации по сборке:

Рекомендуется сборку доверять специалистам. От качества сборки напрямую зависит дальнейшая эксплуатация кровати.

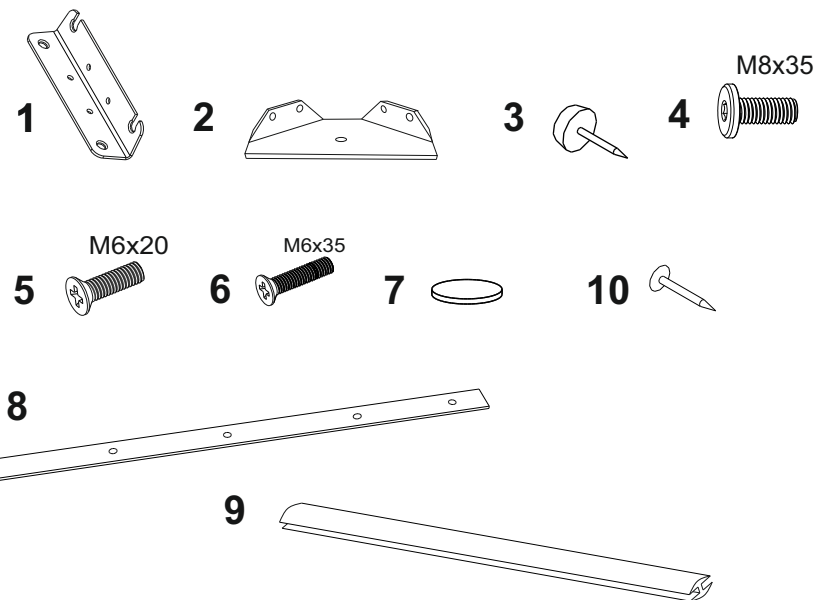
Необходимые инструменты: шуруповерт или крестовая отвертка, гаечный ключ на 10 мм.

Сборку проводить на месте установки изделия на ровной чистой и твердой поверхности.

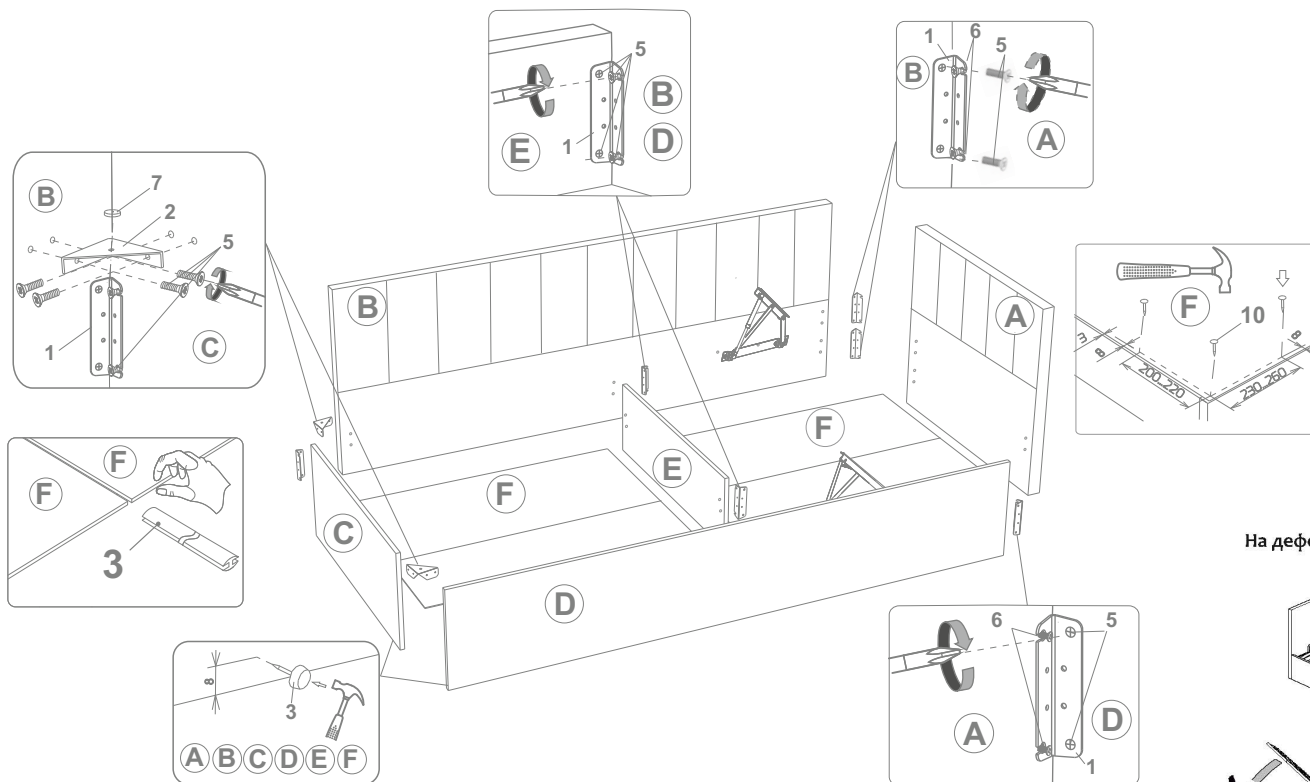
**ВНИМАНИЕ!** Газлифт крепится на подъемный механизм цилиндром вверх как на схеме.



№	Наименование детали	Размеры(мм)	Кол-во
1	Уголок мебельный	-	7
2	Кронштейн угловой	-	2
3	Подпятник	-	13
4	Винт для крепления подъемного механизма к царгам	8x35	10
5	Винт для крепления уголка к царгам	6x20	30
6	Винт для крепления уголка к спинкам	6x35	6
7	Накладка фетровая для углового кронштейна	-	2
8	Планка к подъемному механизму	-	2
9	Планка соединительная	L=988	2
10	Гвоздь	-	7



# Схема изделия



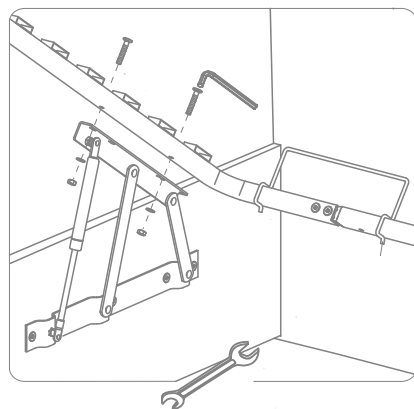
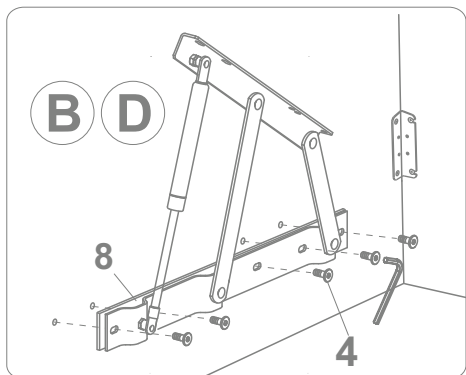
## Рекомендации по сборке:

Рекомендуется сборку доверять специалистам. От качества сборки напрямую зависит дальнейшая эксплуатация кровати.

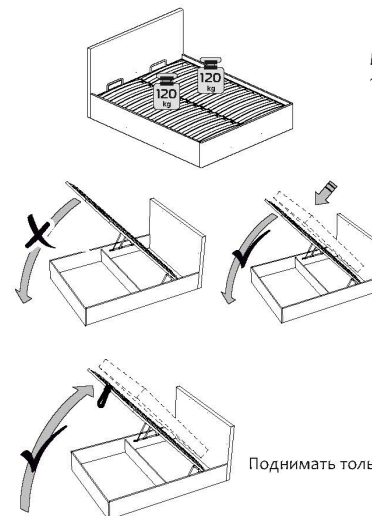
Необходимые инструменты: шуруповерт или крестовая отвертка, гаечный ключ на 10 мм.

Сборку проводить на месте установки изделия на ровной чистой и твердой поверхности.

**ВНИМАНИЕ!** Газлифт крепится на подъемный механизм цилиндром вверх как на схеме.



**Уважаемый покупатель!**  
Перед эксплуатацией ознакомьтесь с инструкцией.  
На дефекты, вызванные не соблюдением правил эксплуатации, гарантия не распространяется.



Максимально допустимая нагрузка на ортопедическое основание 120 кг на одно спальное место.

Газлифт устанавливать патроном вверх.

Первое закрытие совершать плавно и равномерно и только с матрасом.

Опускать основание только с матрасом двумя руками на одинаковом расстоянии от центра кровати за раму или матрац.

Не допускать опускания с перекосом. Если одна сторона опускается быстрее, необходимо вернуть основание в исходное положение и попробовать снова.

Поднимать только за лямку.



Запрещается вставать, садиться, ложиться на ортопедическое основание без матраца.