

ВАЖНО!!! ПРИЕМКА ТОВАРА ПО КАЧЕСТВУ И КОЛИЧЕСТВУ

1. Перед сборкой изделия необходимо осмотреть все детали на наличие сколов, трещин, пересорта, недовложения.

В случае обнаружения брака необходимо сделать фото упаковки, всех этикеток, бракованных деталей целиком и укрупненно в месте брака, при необходимости можно сделать видео. Эту информацию необходимо предоставить продавцу при оформлении претензии.

2. При наличии брака упаковку и этикетки сохранять до полного решения вопроса.

3. Претензии по качеству деталей (трещины, сколы,..) после сборки изделия не принимаются.

Рекомендуется пользоваться услугой по сборке и установке изделий, оказываемой продавцом или специализированными организациями.

№	Перечень деталей	Л,мм	В,мм	Кол, шт	№	Перечень фурнитуры	Кол.
1	Стенка	922	197	1	4	Винт - конфирмат [7x50], шт.	6
2	Полка	922	197	1	5	Подвеска	2
3	Стойка	180	196	1	6	Саморез [4x16], шт.	4
						Ключ конфирмат	1
						Заглушка самокл	1

Сборка мебели должна осуществляться на ровной чистой поверхности. При сборке руководствуйтесь инструкцией.

Примечание: В местах соприкосновения деталей с полом цвет кромки может отличаться от кромки на остальных деталях. Это не является заводским браком.

Последовательность сборки:

1. Прикрепить к стенке (1) по заданным отметкам подвески (5) с помощью саморезов (6).
2. Собрать корпус полки по рисунку с помощью винтов-конфирматов (4).
3. Соединить стойку (3) с помощью винтов-конфирматов (4) к стенке (1) и полке (2).

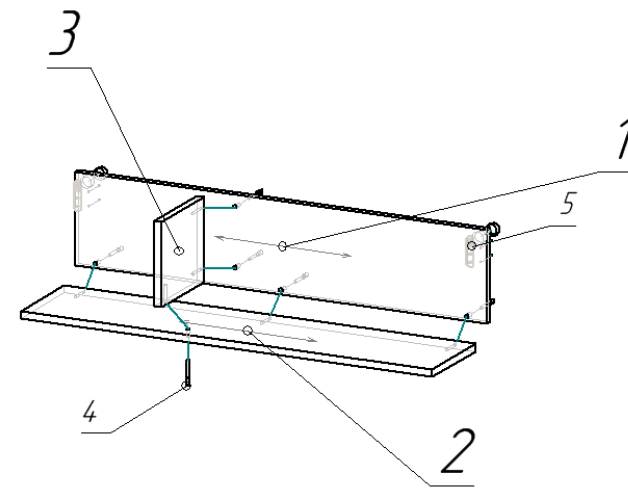


рис.1 Схема сборки корпуса

Общие рекомендации по эксплуатации и уходу

1. Мебель необходимо хранить и эксплуатировать в сухих и теплых помещениях при температуре не ниже +2°C и не выше +40°C при относительной влажности воздуха 45-70%.
2. Мебель должна устанавливаться на расстоянии не менее 50-70 см от нагревательных приборов.
3. Следует избегать попадания влаги на поверхность изделия.
4. Не следует ставить на поверхность мебели горячие предметы без теплоизоляционной прокладки.
5. Поверхности мебели необходимо беречь от ударов твердыми предметами во избежание появления царапин, вмятин, трещин.
6. Пыль с поверхностей удалять мягкой сухой тканью. Для очистки мебели использовать специальные составы для чистки мебели типа «Полироль».

Гарантийные обязательства

Продавец предоставляет гарантию на проданный товар в течение 24 месяцев со дня продажи мебели при соблюдении потребителем условий транспортирования, хранения, сборки и правил эксплуатации мебели.

В течение действия гарантийных обязательств, продавец обязуется в объективно исполнимый минимальный срок после обнаружения покупателем брака осуществить ремонт или замену дефектных частей изделия.

Эксплуатация мебели признается неправильной, если имеются достаточные основания утверждать, что мебель или ее отдельные поверхности были подвергнуты механическим, термическим воздействиям, воздействию воды или пара, воздействию агрессивных средств или красителей и др., в результате чего в местах воздействия появились повреждения.

Самостоятельное изменение покупателем конструкции, установка дополнительных элементов, не предусмотренных предприятием-изготовителем, влечет за собой снятие такого изделия с гарантии.

Примечание: Руководство по эксплуатации к изделию может не отражать незначительных конструктивных изменений в изделии, внесенных изготовителем после печати данного руководства, а так же изменений по комплектующим изделиям и документации, поступающей с ними.

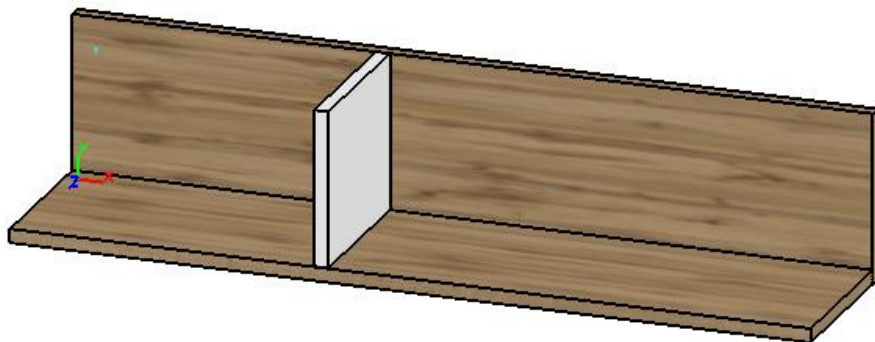
EAC



ООО«ВИП»
620010, Свердловская область,
город Екатеринбург,
Черняховского улица, дом
86, корпус 20

тел./факс: +7(343) 2875696
эл. почта: vip.traide@mail.ru

ПАСПОРТ Полка «HYGGE»



Назначение и область применения: Применяется для хранения одежды и белья.

Материалы, применяемые в производстве данного изделия:

ЛДСП - древесно-стружечные плиты ГОСТ Р 52078-2003, облицованные пленками на основе термореактивных полимеров.

ДВП – плиты древесноволокнистые ГОСТ 4598-86

Декларация о соответствии: ЕАЭС N RU Д-РУ.РА01.В.52172/21 от 24.06.2021 г.