

Схема сборки стул «СПАЙЛ» опора конус, профиль, крест хром

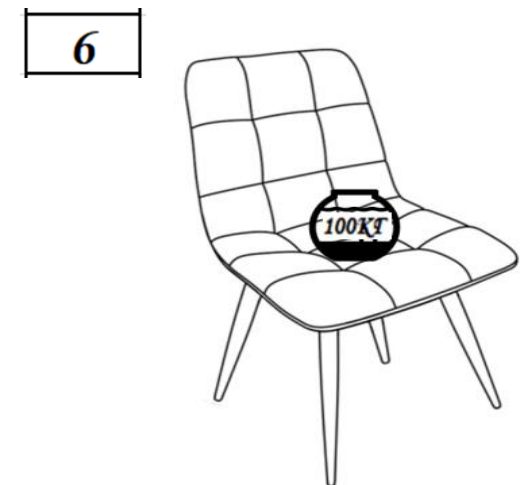
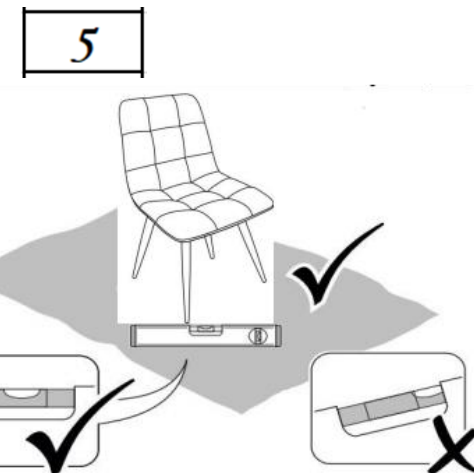
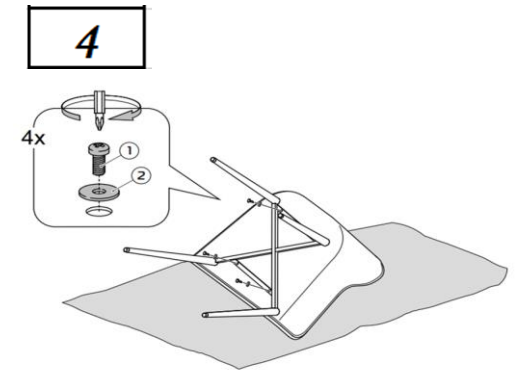
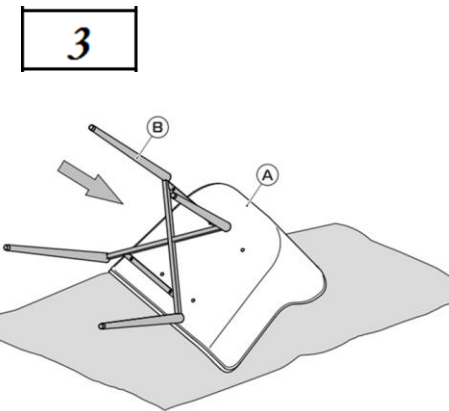
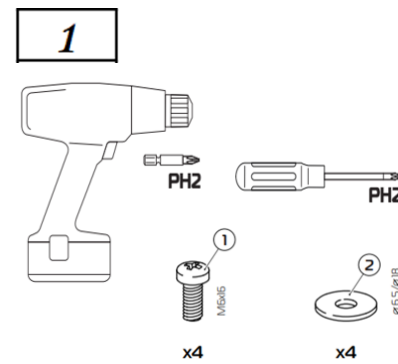
Корпорация мебели «SuperDoma»

440031 г. Пенза, 1-й проезд Кривозерье - 16.

interior58@yandex.ru

Важная информация!

- Используйте изделие только по прямому назначению.
- Сборку изделия производить в соответствии с инструкцией.
- При эксплуатации механизмов трансформации действуйте только в рамках требования данной инструкции. Не прилагайте лишних усилий.
- Рекомендуется сборку и ремонт механизмов трансформации доверять квалифицированным специалистам.
- Не стойте и не прыгайте на поверхности изделия.
- Не сидите на боковинах, подлокотниках и спинках изделия.



Правила эксплуатации и ухода за мебелью

- Мебель должна храниться и эксплуатироваться в крытых отапливаемых помещениях при температуре не ниже +2С и относительной влажности воздуха от 45% до 60%. Если влажность воздуха повышена, то рекомендуется чаще проветривать помещение, использовать осушительные приборы или увлажнители для нормализации влажности воздуха. Не размещайте мебель вблизи влажных и сырых стен.
- Поверхность изделия следует предохранять от воздействия различных растворителей, кислот, щелочей и других материалов, не предназначенных для ухода за мебелью, а так же механических повреждений.
- Не следует ставить на рабочие поверхности горячие предметы, без влаго- и теплоизолирующих подкладок. Мебель не должна располагаться ближе одного метра от источников тепла, нагревательных приборов.
- От новой мебели может исходить естественный запах материалов, из которых она изготовлена. Запах может сохраняться в течении 3х недель с момента сборки. Для снижения интенсивности запаха рекомендуется:
 - для мягкой мебели – пропылесосить изделие и проветрить помещение.
 - для корпусной мебели – протирать тканью, смоченной мягким моющим средством
- Нагрузка на мебель и ее части не должна превышать установленных производителем норм. Столы выполненные из АДСП на хромированных ногах рекомендуемая нагрузка не более 20кг.

- Рекомендуется периодически проверять плотность резьбовых соединений крепления механизмов трансформации и подтягивать их при необходимости.
- При появлении скрипов в механизмах трансформации их следует смазывать специализированной смазкой.

Гарантийные обязательства

- Изготовитель гарантирует соответствие изделия требованиям ГОСТ 16371, 19917 при соблюдении покупателем правил транспортировки, хранения, сборки и эксплуатации.
- Гарантийный срок эксплуатации изделия – 12 месяцев со дня продажи, но не более 18 месяцев со дня изготовления. Гарантия не распространяется на изделия, поврежденные при перевозке, а так же при не соблюдении правил сборки, эксплуатации и хранения, изложенных в настоящей инструкции.

Корпорация мебели «SuperDoma» у тебя

Р/S. Поздравляем с покупкой!

Если мы сможем оказать дополнительную помощь, сообщите нам об этом interior58@yandex.ru