

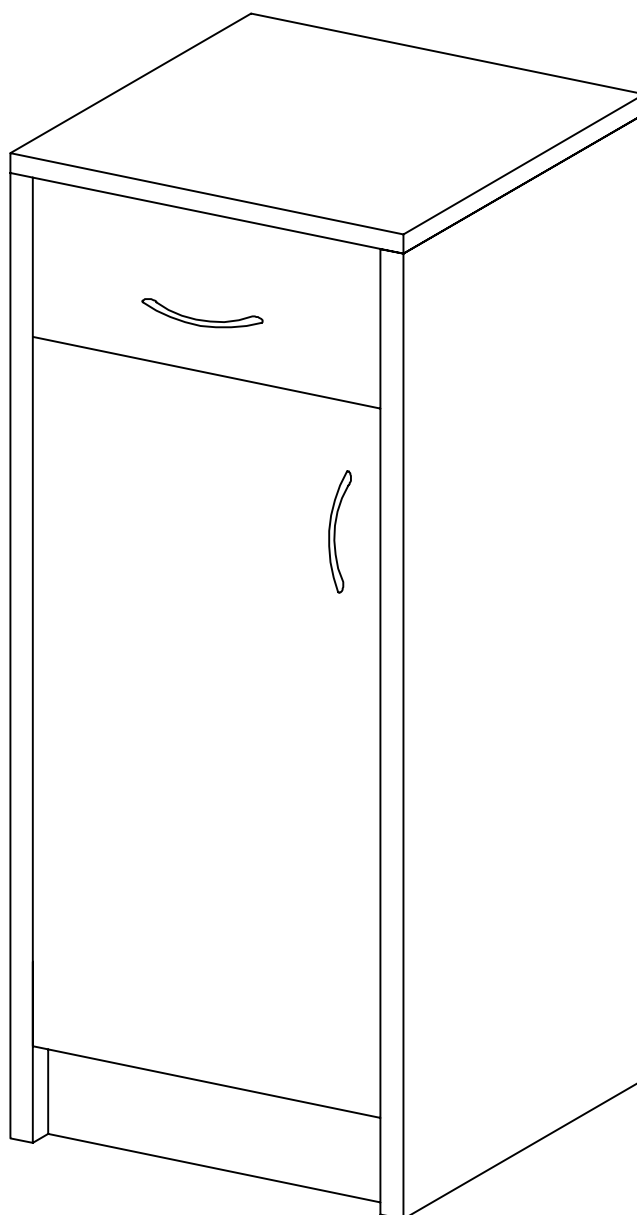


# ГАЙВАМЕБЕЛЬ

пермская мебельная фабрика

## Прихожая "МОДУЛЬ" - Тумба-1

### Схема сборки



Россия, 614030, г. Пермь ул. Новогайвинская 81,  
ИП Плетнев Ю.В.

Тел: (342) 274-58-55, 274-61-74, 274-08-02

Факс: (342) 274-61-74

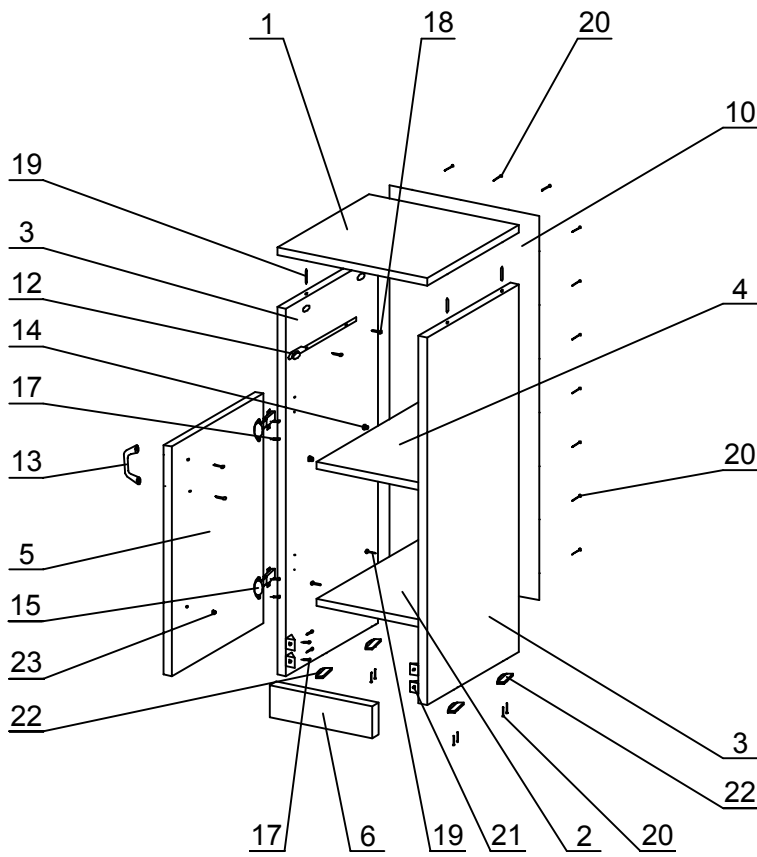


Рис. 1 Схема сборки тумбы

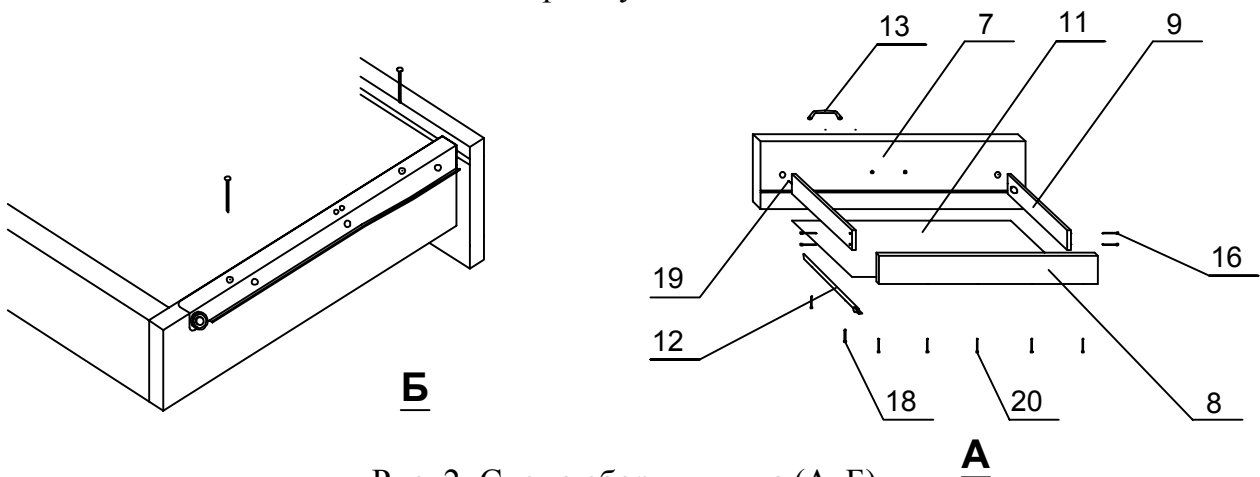


Рис. 2 Схема сборки ящика (А, Б)

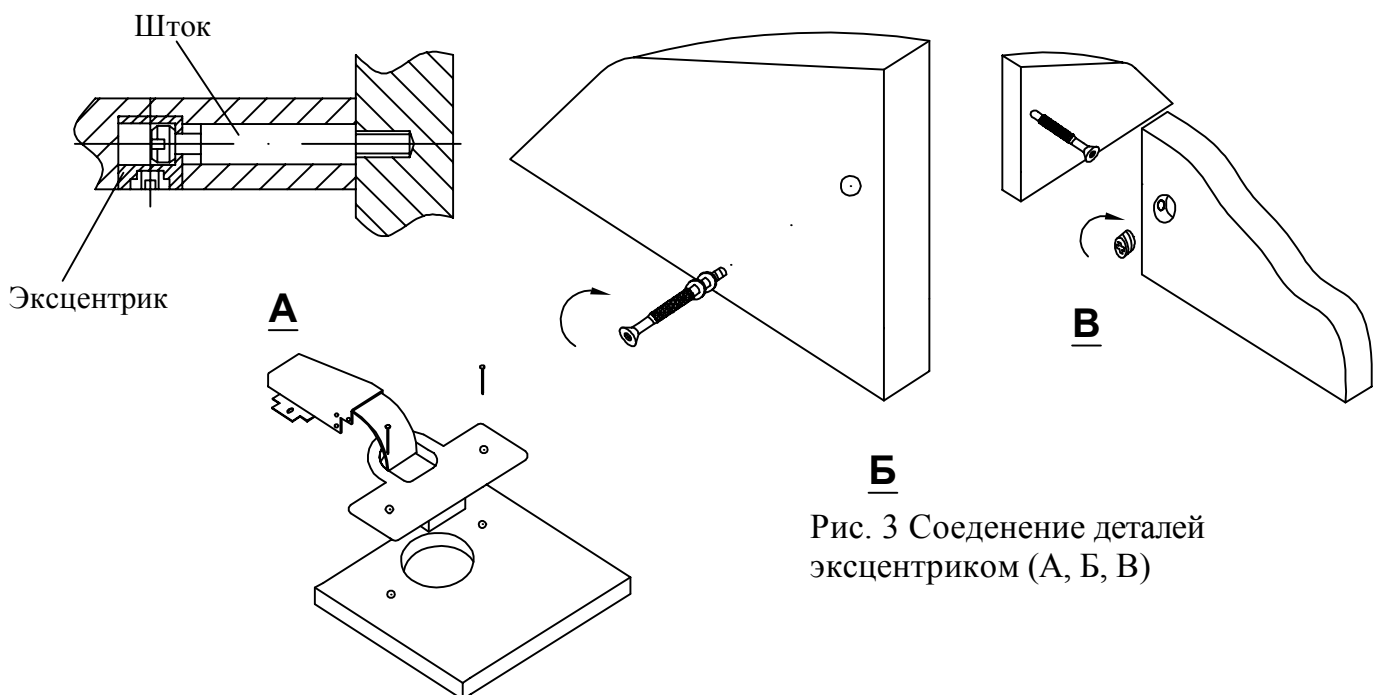


Рис. 3 Соединение деталей эксцентриком (А, Б, В)

Рис. 4 Крепление петель к двери

# Комплектовочная ведомость

## Перечень деталей

№ п. п.	Наименование	Размеры	Кол-во
1	Крыша	377x340	1
2	Дно	344x340	1
3	Боковина	860x340	2
4	Полка	341x321	1
5	Дверь	648x340	1
6	Цоколь	344x80	1
7	Фасад	340x110	1
8	Задняя стенка ящика	287x80	1
9	Боковина ящика	300x80	2
10	Задняя стенка ДВПО	795x186	2
11	Дно ящика ДВПО	304x318	1

## Фурнитура

12	Направляющие L-300		1 компл.
13	Ручка скоба		2
14	Полкодержатель		4
15	Петля 4-х шарнирная		2
16	Саморез 3,5x41		4
17	Саморез 3.5x16		16
18	Саморез 3,5x16 желтый		8
19	Эксцентрик		10
20	Гвоздь		35
21	Уголок пластмассовый		4
22	Подпятник		4
23	Демпфер		1
24	Шток эксцентрика		10
25	Планка соединительная*		1

### Порядок сборки

#### 1. В боковины (3)

- вкрутить шток эксцентрика (24)
- присоединить направляющие (12) при помощи саморезов (18)
- прибить подпятники (22) с помощью гвоздей (20)

#### 2. К цоколю (6) присоединить уголки (21) с помощью саморезов (17)

#### 3. Присоединить петли (15) к дверям (5) саморезами (17).

#### 4. Соединить боковины (3) с крышей (1), дном (2) с помощью эксцентриков (19) и цоколем (6) с помощью саморезов (17).

#### 5. Вставить полкодержатели (14) в отверстия в боковине (3).

#### 6. Прикрутить дверь (5) к боковине (3) с помощью саморезов (17).

#### 7. Прибить заднюю стенку (10) гвоздями (20), предварительно проверив равенство диагоналей.

#### Сборка ящика:

#### 1. К боковинам ящика (9) присоединить заднюю стенку ящика (8) при помощи саморезов (16).

#### 2. В фасад (7) вкрутить шток эксцентрика (24) и соединить с боковинами ящика (9) эксцентриками (19).

#### 3. Проверить равенство диагоналей и прибить дно ящика (11) к задней стенке ящика (8) при помощи гвоздей (20)

#### 4. К полученной конструкции присоединить направляющие (12) при помощи саморезов (18)

#### 5. Прикрепить ручку (13) к форточке (7) и двери (5)

\* - планка соединительная может быть заменена на скотч

## ПАСПОРТ

Уважаемый покупатель!

Чтобы новая мебель нашего производства доставляла Вам радость, просим Вас тщательно изучить инструкцию по сборке (с рисунками и схемами).

### Рекомендации по эксплуатации и уходу за мебелью.

Мебель рекомендуется эксплуатировать в проветриваемом помещении с температурой воздуха не ниже +2°C и относительной влажности от 45+70 %. Мебель, перевозимую в условиях минусовой температуры, при установке в помещении следует немедленно протереть чистой, сухой, мягкой тканью, как снаружи, так и внутри, во избежание отслаивания мебельной кромки из-за возникновения конденсата от разницы температур. Мебель должна быть защищена от прямого воздействия водяного пара и теплового излучения во избежание ухудшения внешнего вида и эксплуатационных свойств (изменение цвета, появление пятен, разбухание древесностружечной и древесноволокнистой плит, отслаивание мебельной кромки).

Поверхность мебели облицована пленками на основе бумаги, пропитанных терморезистивными полимерами, пластиком и поливинилхлоридными пленками, и ее следует оберегать от попадания большого количества воды, растворителей (спирт, ацетон, эфир), кислот, включая уксусную кислоту, щелочей. На поверхность мебели не следует ставить горячие предметы без теплоизоляционных подставок. Поверхность мебели рекомендуется протирать мягкой тканью, увлажненной в мыльной воде, затем увлажненной в чистой воде и отжатой досуха, и затем сухой мягкой тканью. Удаление с поверхности мебели следует производить тампоном из мягкой ткани, смоченной в специальных составах для чистки мебели.

### К сведению покупателей

Предприятие оставляет за собой право вносить изменение в конструктивные элементы мебели на основе внедрения передовой технологии, улучшающей качество выпускаемой продукции.

### Гарантии изготовления.

Изготовитель гарантирует соответствие изделий мебели требованиям ГОСТ 16371-2014 п.5.2.30, п.5.2.19, при соблюдении условий транспортирования, эксплуатации и рекомендациям по уходу за мебелью.

Гарантийный срок эксплуатации 24 месяца со дня продажи. В течение действия гарантийного срока изготовитель рассматривает претензии торгующей организации или покупателя по качеству мебели и проводит ремонт или замену изделий. По дефектам, появившимся из-за несоблюдения покупателем условий транспортирования, эксплуатации и рекомендаций по уходу за мебелью, претензии не принимаются. Гарантия не действительна в случае механического повреждения по вине покупателя, а так же в случае использования приобретенной мебели не по назначению.

Срок службы изделий 7 лет при условии соблюдения рекомендаций по уходу и эксплуатации. Гарантия на фурнитуру не распространяется.

При отсутствии в паспорте даты продажи гарантийный срок исчисляется со дня выпуска мебели.

### Свидетельство о приемке.

Набор мебели соответствует ГОСТ 16371-2014 п.5.2.30, п.5.2.33, ГОСТ 19917-2014 п.5.2.19 признан годным к эксплуатации.

Дата выпуска \_\_\_\_\_

Магазин, в котором куплена мебель \_\_\_\_\_

Дата продажи \_\_\_\_\_

Продавец \_\_\_\_\_

Штамп магазина \_\_\_\_\_