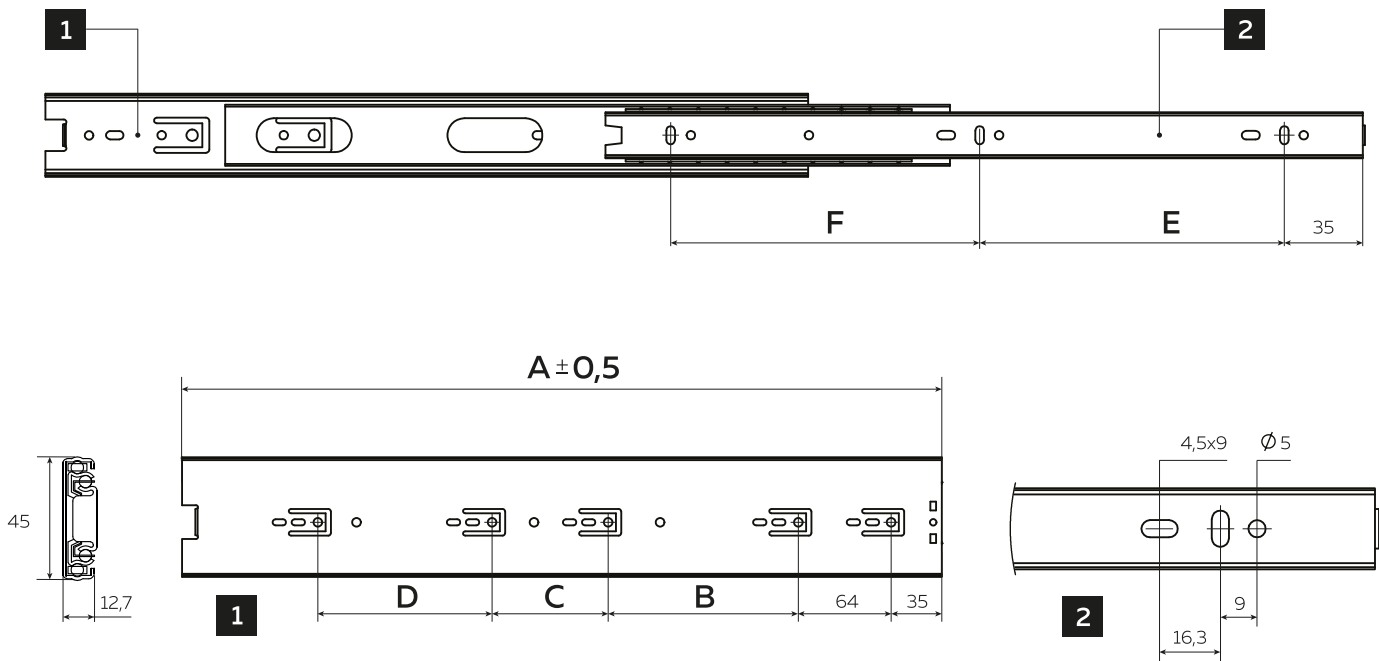
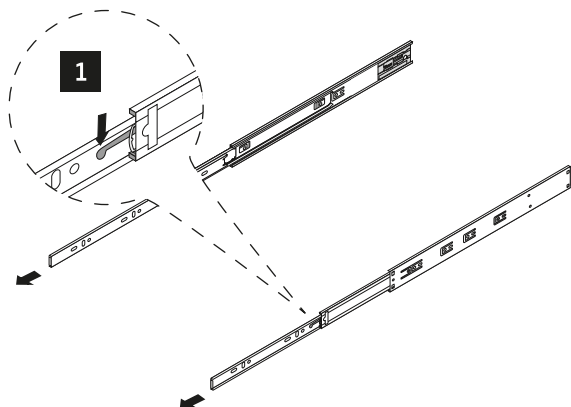


Схема присадки:

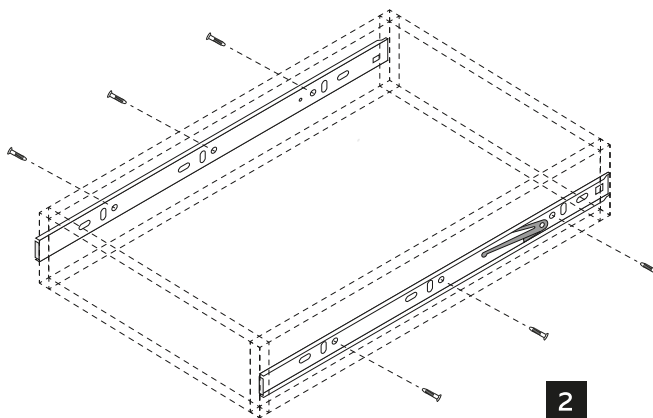


Размерный ряд:

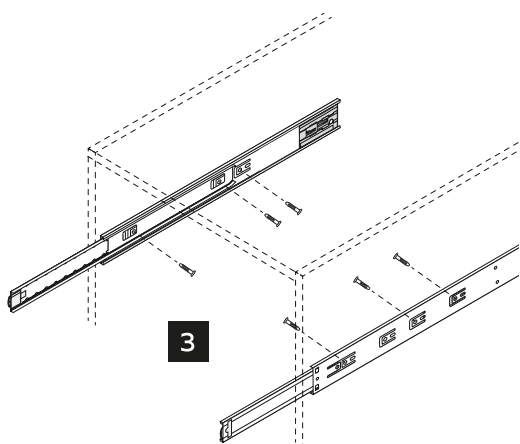
Артикул	A	B	C	D	E	F	Толщина листовой стали	Толщина сепаратора	Кол-во пар шариков
DM45-250F	250	96	-	-	192	-	0,9/0,9/1	0,5	6
DM45-300F	300	128	-	-	96	128	0,9/0,9/1	0,5	8
DM45-350F	350	96	96	-	128	128	0,9/0,9/1	0,5	10
DM45-400F	400	128	96	-	160	160	0,9/0,9/1	0,5	12
DM45-450F	450	96	96	96	160	192	0,9/0,9/1	0,5	14
DM45-500F	500	128	96	96	192	224	0,9/0,9/1	0,5	16
DM45-550F	550	192	96	96	224	224	0,9/0,9/1	0,5	18
DM45-600F	600	128	192	96	256	256	0,9/0,9/1	0,5	20

Сборка и монтаж:

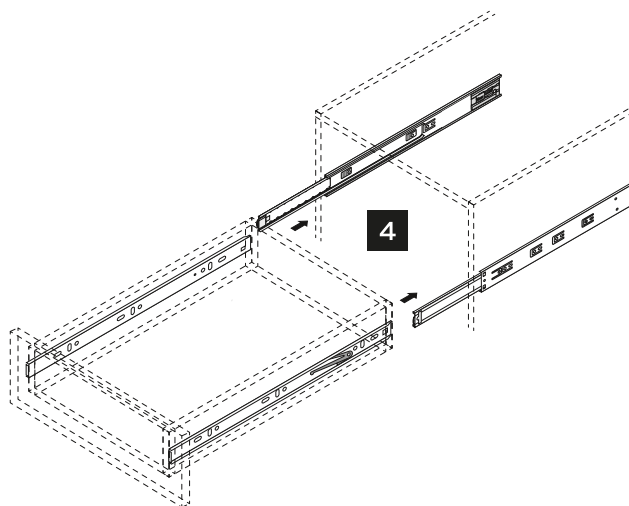
1. Надавите на фиксатор и потянув на себя снимите внутренние подвижные части направляющих.



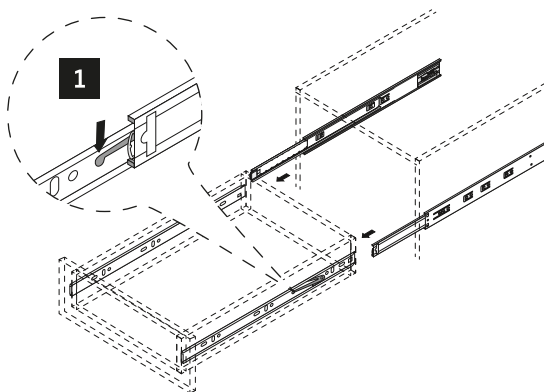
2. При помощи саморезов прикрутите внутренние планки к боковым стенкам ящика с внешней стороны.



3. Внешние неподвижные планки направляющих прикрепите саморезами к боковинам корпуса с внутренней стороны в соответствии со схемой присадки.



4. Для установки ящика в корпус изделия вставьте его внутренними планками в подвижные (средние) части внешних направляющих и задвиньте до характерного щелчка фиксатора.

Демонтаж:

1. Для демонтажа ящика необходимо с двух сторон надавить на фиксаторы и снять его с направляющих.