

Инструкция по уходу за мебелью и правила эксплуатации

Для поддержания надлежащего внешнего вида и увеличение срока эксплуатации рекомендуется соблюдать следующие общие правила:

1. Мебель должна эксплуатироваться в сухих и теплых помещениях, имеющих отопление и вентиляцию при температуре воздуха не ниже +1° и не выше +40°, относительной влажности 65-85%.
2. Расположение мебели ближе одного метра от отопительных приборов и других источников тепла, а также под прямыми солнечными лучами, вызывает ускоренное старение покрытия и деформацию мебельных щитов.
3. Поверхность деталей мебели следует оберегать от попадания влаги во избежание разбухания каркасов, фасадов и столешницы, отклеивания кромок на боковых поверхностях.
4. Следует оберегать поверхность мебели и ее конструктивные элементы от механических повреждений, которые могут быть вызваны воздействием твердых предметов, абразивных порошков, а также чрезмерными физическими нагрузками.
5. Изделия мебели необходимо устанавливать на ровные поверхности.
6. Рекомендуется для чистки преимущественно пользоваться мягкой тканью или замшей, смоченной и хорошо отжатой перед использованием. Всегда тщательно высушивайте (протирайте сухой тканью) смоченные участки по окончании чистки. Не следует использовать средства, обладающие абразивными свойствами, а также губки с покрытием из металлического волокнообразного или стружечного материала при чистке.
7. В процессе эксплуатации мебели возможно ослабление крепежной фурнитуры, необходимо осуществлять «затяжку» всех изделий металлофурнитуры, осуществляющих крепеж и регулировку узлов, обеспечивающих открывание и трансформацию подвижных элементов.

Общие технические указания по сборке.

Для удобства транспортировки и предохранения от повреждений, мебель поставляется в разобранном виде в индивидуальной упаковке. Вы можете собрать ее самостоятельно, либо воспользоваться услугами квалифицированных сборщиков. Не приступайте к сборке, не ознакомившись с инструкцией!

Проверить комплектность каждой упаковки, согласно комплектовочной ведомости. **При обнаружении дефектов или не комплектности к сборке не приступать. Обратитесь к продавцу. ВНИМАНИЕ!** Не рекомендуется одновременно вынимать детали из всех упаковок во избежание их смешивания (можете перепутать детали). Проверить наличие фурнитуры.

Во избежание перекосов и повреждений, а также загрязнения мебели, сборку производить на ровном полу, покрытом тканью или бумагой. Необходимо соблюдать осторожность, чтобы не повредить поверхность деталей. В сборке сложных и больших изделий желательно участие двух человек. Перед началом сборки необходимо определить расположение деталей в изделии в соответствии со схемами сборки и инструкцией.

Производитель оставляет за собой право вносить незначительные изменения в конструкцию, не изменяющую внешний вид и дизайн изделия без предварительного уведомления.

Поставщик гарантирует соответствие товаров требованиям ГОСТа 16371-14 при соблюдении условий транспортировки, хранения, сборки (для мебели поставляемой в разобранном виде), эксплуатации.

Гарантийный срок эксплуатации мебели: детской и для общественных помещений - 18 месяцев, бытовой – 24 месяца. Гарантийный срок при розничной продаже через торговую сеть исчисляют со дня продажи мебели, но в пределах 30 месяцев со дня ее изготовления. Срок эксплуатации 10 лет.

440061, Россия, г. Пенза,
ул. Саранская, 1 А
телефон: (8412)20-22-62
e-mail: fores-mebel@mail.ru
www.fores-mebel.ru



отрезать и
приклеить

**Кухонный модуль:
Шкаф нижний 2 створчатый под мойку
ШНМ 600, ШНМ 800**

Соответствует
ГОСТ 16371-93
ТР ТС 025/2012
TC RU C-RU.AИ24.B.01044.

Дата изготовления: 20 ____ год
Гарантийный срок эксплуатации 24 мес.
Срок службы изделия 10 лет.
Материал: ЛДСП

Мебельная компания «ФОРЕС»

Паспорт изделия

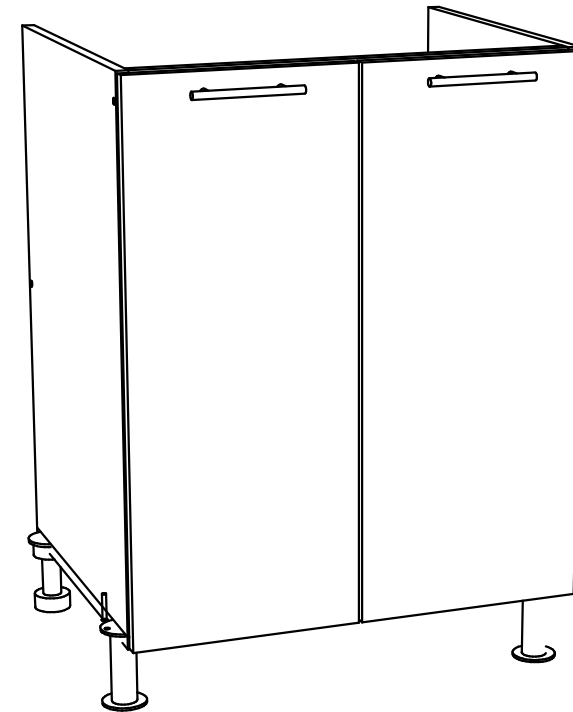
Инструкция по сборке и эксплуатации мебели

Кухонный модуль:

Шкаф нижний 2 створчатый под мойку

ШНМ-600 (600x840x474) (ШxВxГ),

ШНМ-800 (800x840x474) (ШxВxГ).

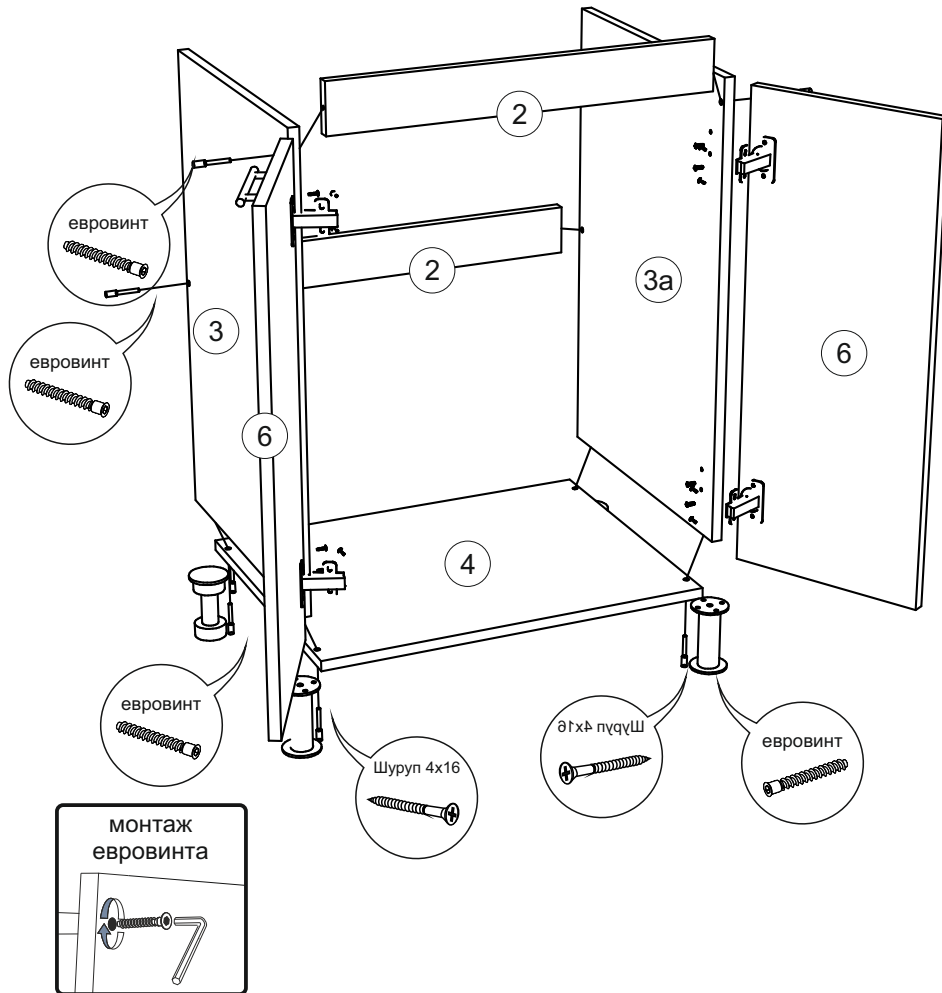


форес
мебельная компания

440061, Россия, г. Пенза,
ул. Саранская, 1 А
телефон: (8412)20-22-62
e-mail: fores-mebel@mail.ru
www.fores-mebel.ru

Фурнитура (Корпус). Комплектовочная ведомость.

Евровинт  8 шт	Заглушка евровинта  4 шт	Опора кухонная  2 шт	Петля накладная  4 шт	Опора ОРС01К  2 шт	Ключ для евровинта  1 шт	Шуруп 4x16  40 шт
Уголок 20x20  4 шт	Стяжка межсекционная  2 шт	<h2>Фурнитура (Фасад). Комплектовочная ведомость.</h2>				



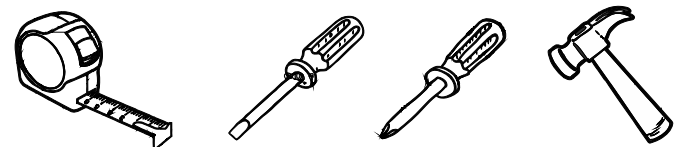
ШНМ-600. Комплектовочная ведомость на детали

Упаковка	Наименование	Длина	Ширина	Кол-во	№ по схеме
Упаковка № 1	Бок	700	458	2	3,3а
	Крышка	600	458	1	4
	Планка	568	74	2	2
	Фурнитура (корпус)	1 кмпл.			
Упаковка № 2	Створка	712	296	2	6
	Фурнитура (фасад)	1 кмпл			

ШНМ-800. Комплектовочная ведомость на детали

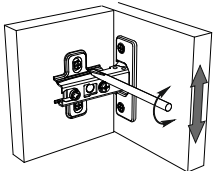
Упаковка	Наименование	Длина	Ширина	Кол-во	№ по схеме
Упаковка № 1	Бок	700	458	2	3,3а
	Крышка	800	458	1	4
	Планка	768	74	2	2
	Фурнитура (корпус)	1 кмпл.			
Упаковка № 2	Створка	712	396	2	6
	Фурнитура (фасад)	1 кмпл			

Необходимый инструмент для сборки

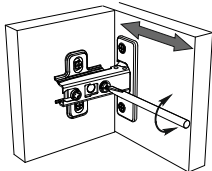


Регулирование зазоров и положения дверей с петлями

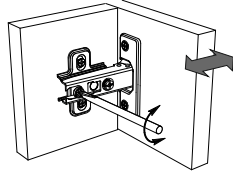
регулирование по высоте



регулирование по ширине



регулирование по глубине



Настоятельно рекомендуем доверять сборку специалистам! Некачественная сборка может повлиять на качество мебели, а так же срок ее эксплуатации. Перед сборкой необходимо внимательно ознакомиться с инструкцией, а так же проверить комплектность изделия и наличие фурнитуры.