

Инструкция по уходу за мебелью и правила эксплуатации

Для поддержания надлежащего внешнего вида и увеличение срока эксплуатации рекомендуется соблюдать следующие общие правила:

1. Мебель должна эксплуатироваться в сухих и теплых помещениях, имеющих отопление и вентиляцию при температуре воздуха не ниже +1° и не выше +40°, относительной влажности 65-85%.
2. Расположение мебели ближе одного метра от отопительных приборов и других источников тепла, а также под прямыми солнечными лучами, вызывает ускоренное старение покрытия и деформацию мебельных щитов.
3. Поверхность деталей мебели следует оберегать от попадания влаги во избежание разбухания каркасов, фасадов и столешницы, отклеивания кромок на боковых поверхностях.
4. Следует оберегать поверхность мебели и ее конструктивные элементы от механических повреждений, которые могут быть вызваны воздействием твердых предметов, абразивных порошков, а также чрезмерными физическими нагрузками.
5. Изделия мебели необходимо устанавливать на ровные поверхности.
6. Рекомендуется для чистки преимущественно пользоваться мягкой тканью или замшей, смоченной и хорошо отжатой перед использованием. Всегда тщательно высушивайте (протирайте сухой тканью) смоченные участки по окончании чистки. Не следует использовать средства, обладающие абразивными свойствами, а также губки с покрытием из металлического волокнообразного или стружечного материала при чистке.
7. В процессе эксплуатации мебели возможно ослабление крепежной фурнитуры, необходимо осуществлять «затяжку» всех изделий металлофурнитуры, осуществляющих крепеж и регулировку узлов, обеспечивающих открывание и трансформацию подвижных элементов.

Общие технические указания по сборке.

Для удобства транспортировки и предохранения от повреждений, мебель поставляется в разобранном виде в индивидуальной упаковке. Вы можете собрать ее самостоятельно, либо воспользоваться услугами квалифицированных сборщиков. Не приступайте к сборке, не ознакомившись с инструкцией!

Проверить комплектность каждой упаковки, согласно комплекточной ведомости. **При обнаружении дефектов или не комплектности к сборке не приступать. Обратитесь к продавцу. ВНИМАНИЕ!** Не рекомендуется одновременно вынимать детали из всех упаковок во избежание их смешивания (можете перепутать детали). Проверить наличие фурнитуры.

Во избежание перекосов и повреждений, а также загрязнения мебели, сборку производить на ровном полу, покрытом тканью или бумагой. Необходимо соблюдать осторожность, чтобы не повредить поверхность деталей. В сборке сложных и больших изделий желательно участие двух человек. Перед началом сборки необходимо определить расположение деталей в изделии в соответствии со схемами сборки и инструкцией.

Производитель оставляет за собой право вносить незначительные изменения в конструкцию, не изменяющую внешний вид и дизайн изделия без предварительного уведомления.

Поставщик гарантирует соответствие товаров требованиям ГОСТа 16371-14 при соблюдении условий транспортировки, хранения, сборки (для мебели поставляемой в разобранном виде), эксплуатации.

Гарантийный срок эксплуатации мебели: детской и для общественных помещений - 18 месяцев, бытовой – 24 месяца. Гарантийный срок при розничной продаже через торговую сеть исчисляются со дня продажи мебели, но в пределах 30 месяцев со дня ее изготовления. Срок эксплуатации 10 лет.

440061, Россия, г. Пенза,
ул. Саранская, 1 А
телефон: (8412)20-22-62
e-mail: fores-mebel@mail.ru
www.fores-mebel.ru



отрезать и
приклеить

Кухонный модуль:
Шкаф верхний горизонтальный
(ШВГ / ШВГС 450, 500, 600, 501, 601)

Соответствует
ГОСТ 16371-93
ТР ТС 025/2012
TC RU C-RU.AИ24.B.01044.

Дата изготовления: 20 ____ год
Гарантийный срок эксплуатации 24 мес.
Срок службы изделия 10 лет.
Материал: ЛДСП

Мебельная компания «ФОРЕС»

Паспорт изделия

Инструкция по сборке и эксплуатации мебели

Кухонный модуль:

Шкаф верхний горизонтальный

ШВГ / ШВГС 500 (500x358x314) (ШхВхГ),

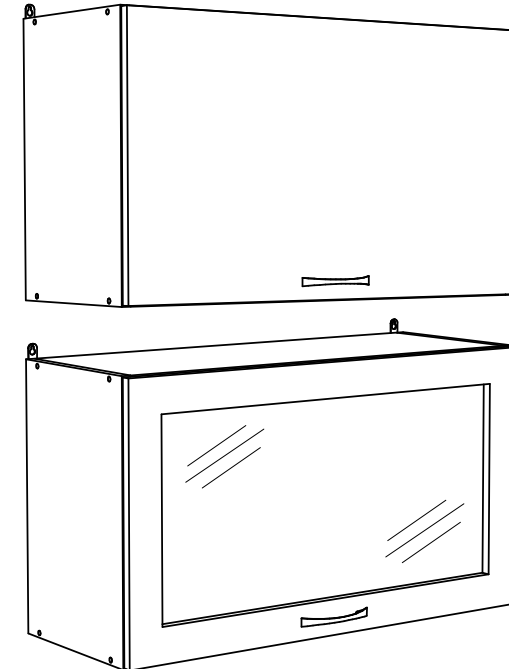
ШВГ / ШВГС 600 (600x358x314) (ШхВхГ),

ШВГ / ШВГС 501 (600x358x574) (ШхВхГ),

ШВГ / ШВГС 601 (600x358x574) (ШхВхГ),

ШВГ / ШВГС 450 (450x358x314) (ШхВхГ),

ШВВГ / ШВВГС 450 (450x458x314) (ШхВхГ).



форес
мебельная компания

440061, Россия, г. Пенза,
ул. Саранская, 1 А
телефон: (8412)20-22-62
e-mail: fores-mebel@mail.ru
www.fores-mebel.ru

Фурнитура (Корпус). Комплектовочная ведомость.

Евровинт  8 шт	Заглушка евровинта  8 шт	Лифт газовый  1 к-кт	Петля накладная  2 шт	Гвоздь  25 шт	Ключ для евровинта  1 шт	Шуруп 4x16  8 шт
Навес прямой  2 шт	Шуруп 4x30  4 шт	Стяжка межсекционная  2 шт	Фурнитура (Фасад со стеклом). Комплектовочная ведомость.			

Необходимый инструмент для сборки

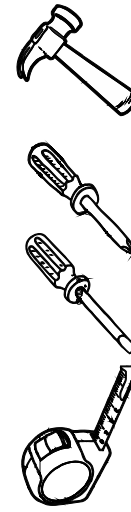
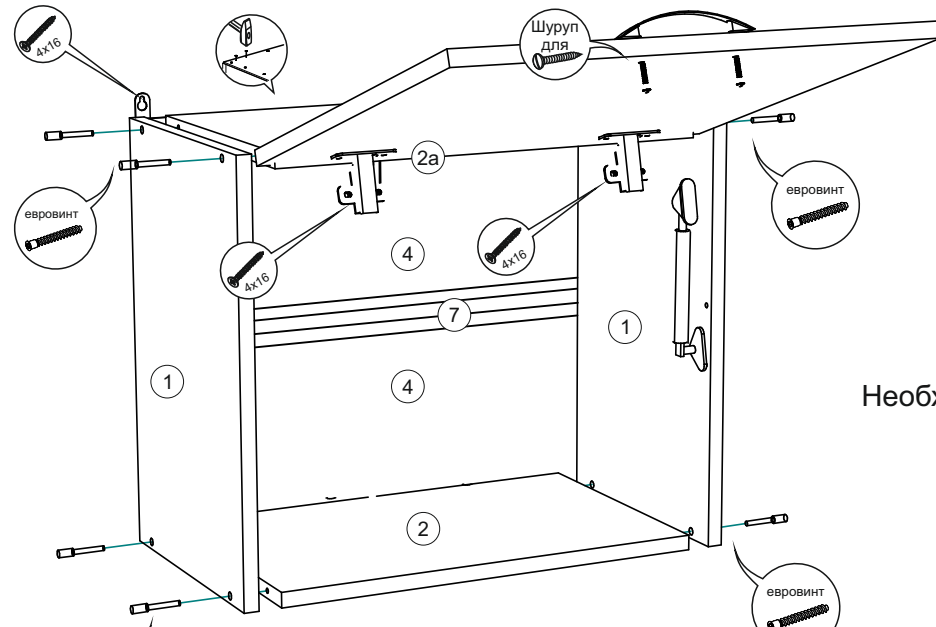
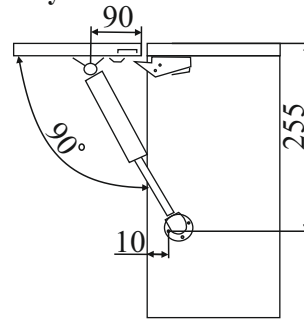


Схема установки газового лифта:



ШВГ-500. Комплектовочная ведомость на детали

Упаковка	Наименование	Длина	Ширина	Кол-во	№ по схеме
Упаковка № 1	Бок	358	298	2	1
	Вязка	468	298	1	2
	Вязка (присадка под петли)	468	298	1	2а
	Задняя стенка (ЛДВП)	175	495	2	4
	Профиль для ДВП	468	мм.	1	7
	Фурнитура (корпус)	1 кмпл.			
Упаковка № 2	Створка	354	496	1	6
	Фурнитура (фасад)	1 кмпл			

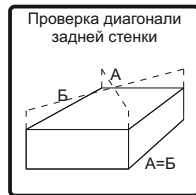
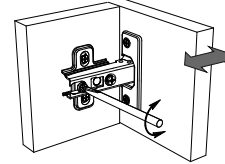
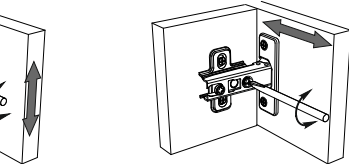
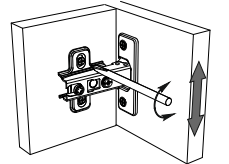
ШВГ-600. Комплектовочная ведомость на детали

Упаковка	Наименование	Длина	Ширина	Кол-во	№ по схеме
Упаковка № 1	Бок	358	298	2	1
	Вязка	568	298	1	2
	Вязка (присадка под петли)	568	298	1	2а
	Задняя стенка (ЛДВП)	175	595	2	4
	Профиль для ДВП	568	мм.	1	7
	Фурнитура (корпус)	1 кмпл.			
Упаковка № 2	Створка	354	596	1	6
	Фурнитура (фасад)	1 кмпл			

ШВГС-500. Комплектовочная ведомость на детали

Упаковка	Наименование	Длина	Ширина	Кол-во	№ по схеме
Упаковка № 1	Бок	358	298	2	1
	Вязка	468	298	1	2
	Вязка (присадка под петли)	468	298	1	2а
	Задняя стенка (ЛДВП)	175	495	2	4
	Профиль для ДВП	468	мм.	1	7
	Фурнитура (корпус)	1 кмпл.			
Упаковка № 2	Створка под стекло	354	496	1	6
	Фурнитура (фасад под стекло)	1 кмпл			
Упаковка № 3	Стекло	250	400	1	8

Регулирование зазоров и положения дверей с петлями



Фурнитура (Фасад).
Комплектовочная ведомость.

