

Кухонный набор POINT 200
(Kitchen POINT 200)

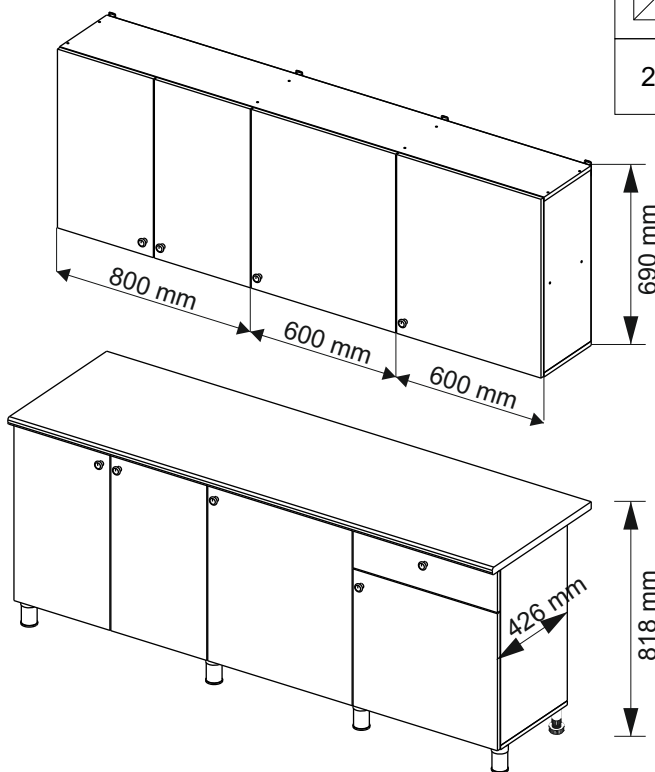
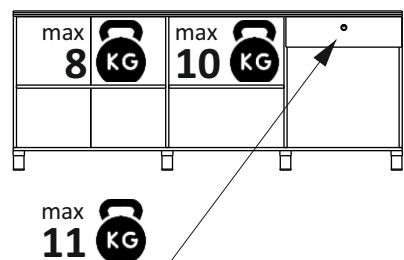
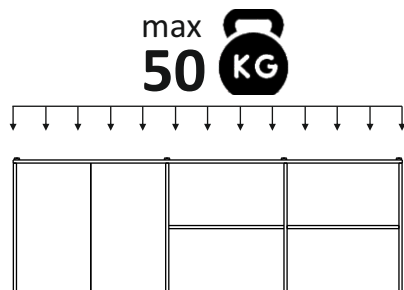
Код ТН ВЭД ЕАЭС

9403 40 100 0
9403 90 300 0



Паспорт изделия

2000	690/ 818	306/ 600



- 30КП20Б / 6215
- фасад
- 30ФП20Б / 6216
 - 30ФП20С / 6217
 - 30ФП20Т / 6218
 - 30ФП20Ф / 6219
 - 30ФП20Я / 6220

Комплектовочная ведомость / Set package sheet

Упак/ Package	Наименование	Description	Цвет детали/ Décor	Размер / Size, mm	Кол-во/ Quantity	№
1	Фурнитура	Furniture/Cabinetry hardware	-	-	-	-
2	Столешница	Worktop	Antares	2000x600	1	12
	Крышка	Top	White	1800x405	1	8
	Деталь ящика	Side drawers	White	100x400	2	10
	Деталь ящика	Side drawers	White	100x518	1	11
	Вязка	Connecting element	White	592x276	1	21
	Вязка	Connecting element	White	575x286	1	7
	Вязка	Connecting element	White	767x405	1	19
	Вязка	Connecting element	White	592x405	1	6
	Крышка	Top	White	2000x286	2	9
3	Бок левый	Side left	White	674x405	1	1
	Бок правый	Side right	White	674x405	1	3
	Бок левый	Side left	White	658x286	1	4
	Бок правый/ср	Side right/middle	White	658x286	3	5
	Бок средний	Side middle	White	674x405	2	2

Продается отдельно/Sold separately

1	Створка	Door	см упак/look at	686x396	4	15
	ХДФ (клей)	Back element	White	686x395	4	17
2	ХДФ	Back element	White	686x606	1	18
	Створка	Door	см упак/look at	686x596	1	22
	ХДФ	Back element	White	550x407	1	20
	ХДФ	Back element	White	686x596	2	16
	Фасад	Door	см упак/look at the package	686x596	1	22
	Панель	Drawer panel		156x596	1	13
	Створка	Door		526x596	1	14
	Фасад	Door		686x596	1	22
	ХДФ	Back element		White	686x606	1

(PL) Instrukcja montażu

(CZ) Návod k montáži

(D) Montageanleitung

(GB) Assembly instruction

(F) Model d'emploi

(HU) Szerelési útmutató

(I) Istruzione di montaggio

(NL) Handleiding voor de montage

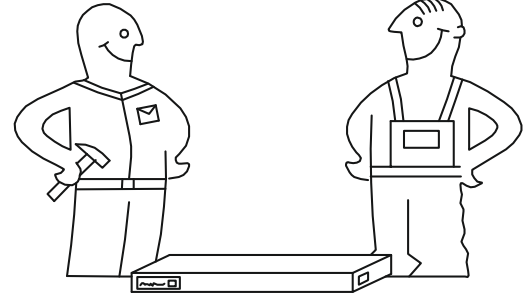
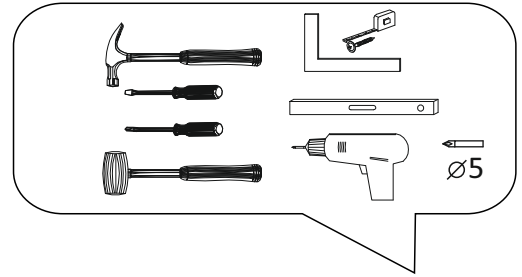


(RU) Инструкция по монтажу

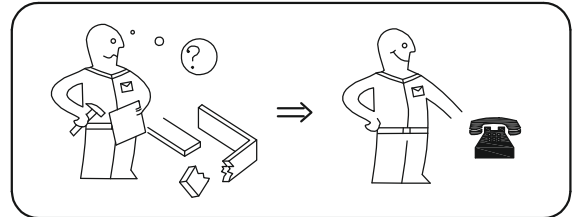
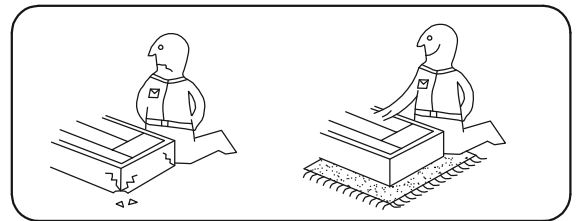
(RO) Instrucțiuni de montare

(SK) Návod k montáži

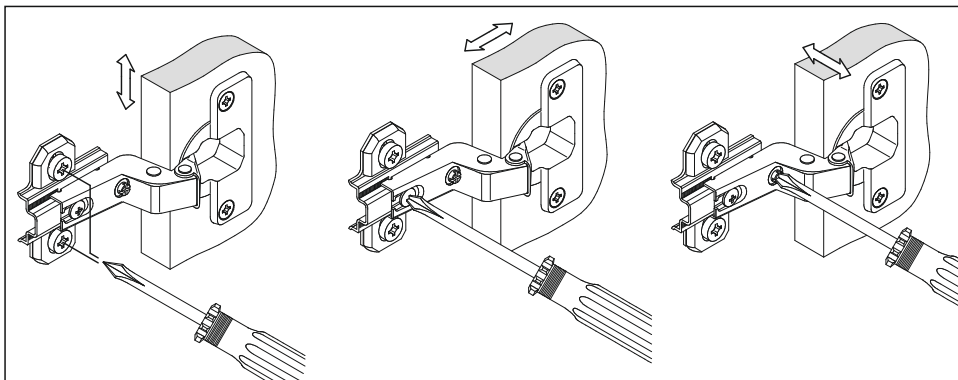
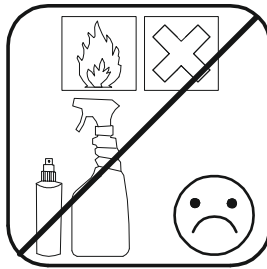
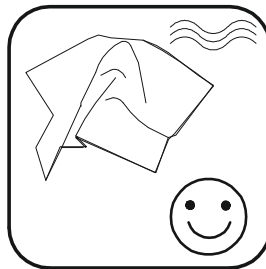
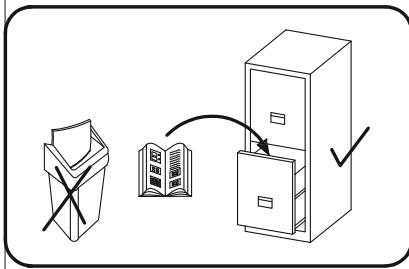
(TR) Montaj talimatı

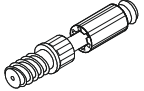

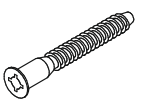




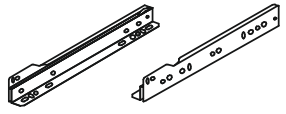
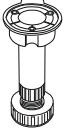
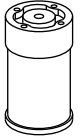

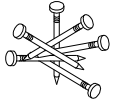



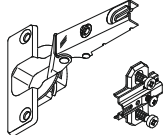
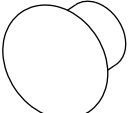
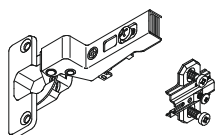

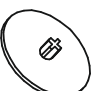
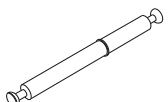
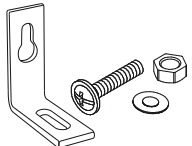


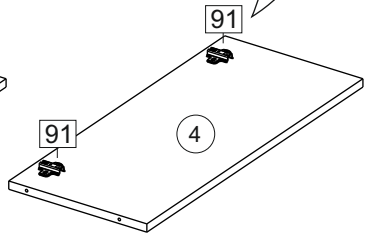
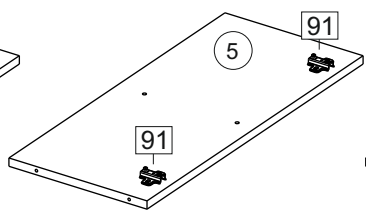
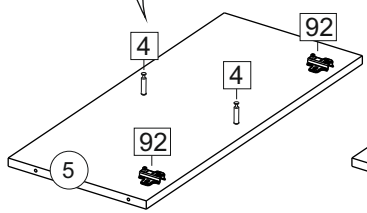
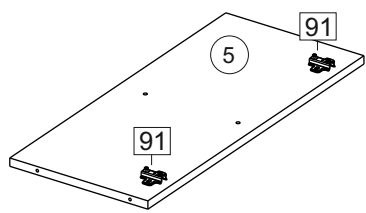
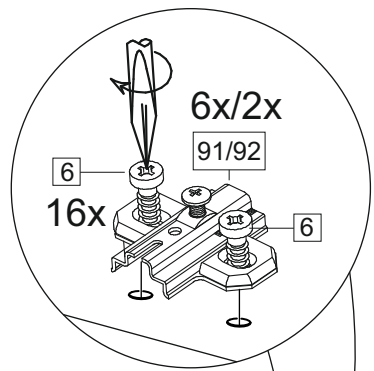
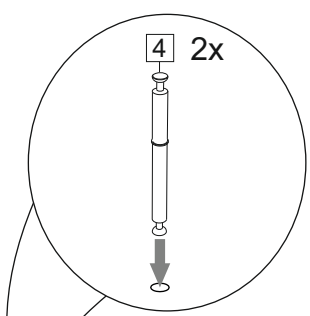
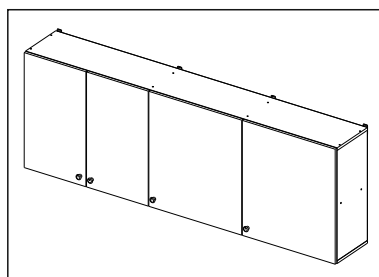
⚠ Uwaga • Upozornění • Achtung • Attention • Caution • Figyelem ⚠ Attenzione • Opgelet • Внимание • Atenție • Upozornenie • Dikkat	
PL	Czyszczenie należy wykonać wyłącznie za pomocą ściereczki lub lekko nawilżonego ręcznika. Nie stosować środków czyszczących do szorowania.
CZ	Čistění je nutné vykonávat výhradně pomocí utěrky nebo lehce navlhčeného ručníku. Nepoužívejte čističe obsahující abrazivní částice.
D	Bitte nur mit einem Staubtuch oder leicht feuchtem Lappen reinigen. Keine scheuernden Putzmittel verwenden.
GB	Please only clean with a duster or a damp cloth. Do not use any abrasive cleaners.
F	Le nettoyage se fait uniquement à l'aide d'un torchon ou d'une serviette légèrement mouillée.
HU	A tisztítás kizárólag törülköruha vagy enyhén nedvesített törölköző segítségével végezhető. Súroló hatású tisztítószereket nem szabad használni.
I	Pulire esclusivamente con un panno o un asciugamano umido.
NL	Reinig alleen met een stofdoek of een lichtjes vochtige doek. Gebruik geen schurende poetsmiddelen.
RU	Очищайте от пыли тряпкой или слегка влажной ветошью. Не допускается применение чистящих средств, не предназначенных для ухода за мебелью.
RO	Curățarea trebuie efectuată numai cu o cârpă sau cu un prosop ușor umezit. Nu utilizați agenți de curățare abrazivi.
SK	Čistení je nutné vykonávať výhradne pomocí utierky alebo ľahko zvlhnutým ručníkom. Nepoužívajte čistiace prostriedky obsahujúce abrazívne častice.
TR	Lütfen sadece bir toz bezilye veya hafif nemli yumuşak bir bezle siliniz. Aşındırıcı temizlik malzemeleri kullanmayınız.



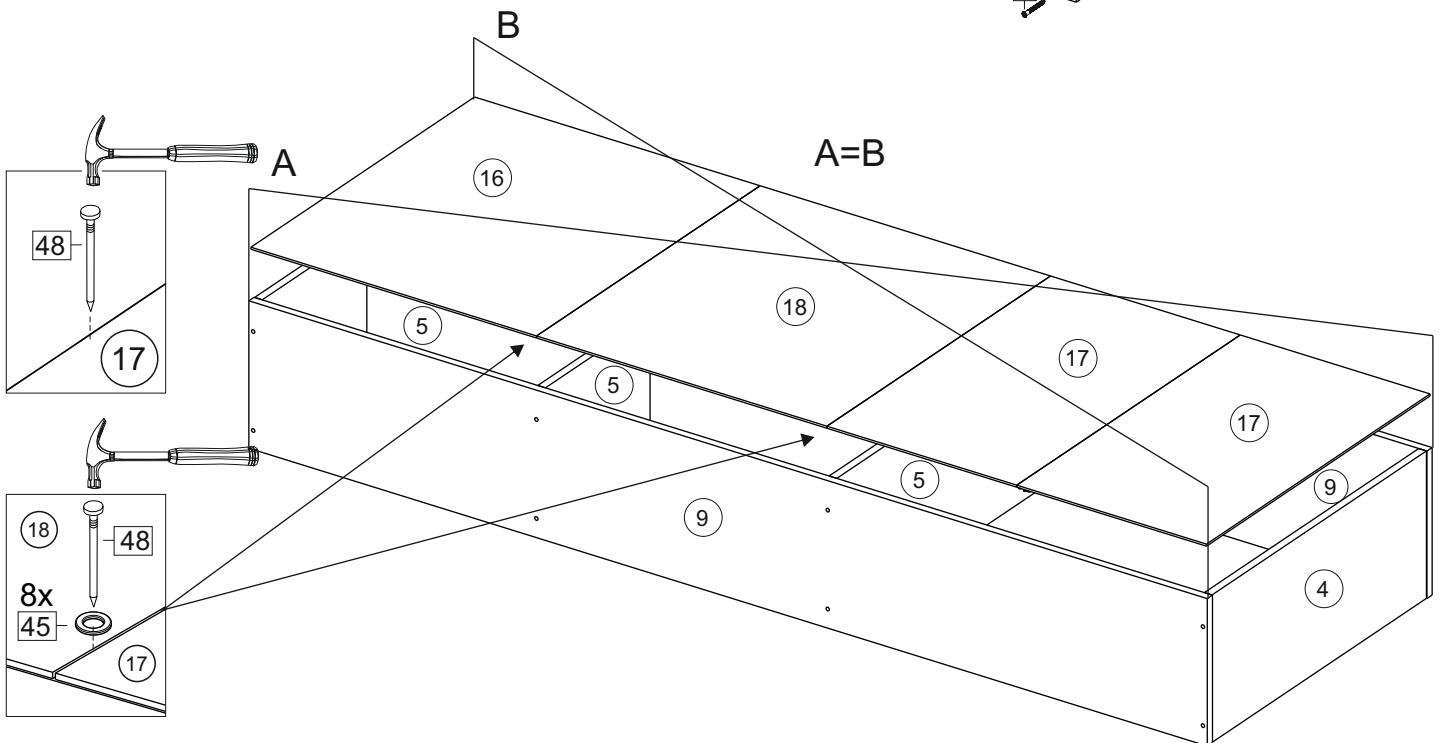
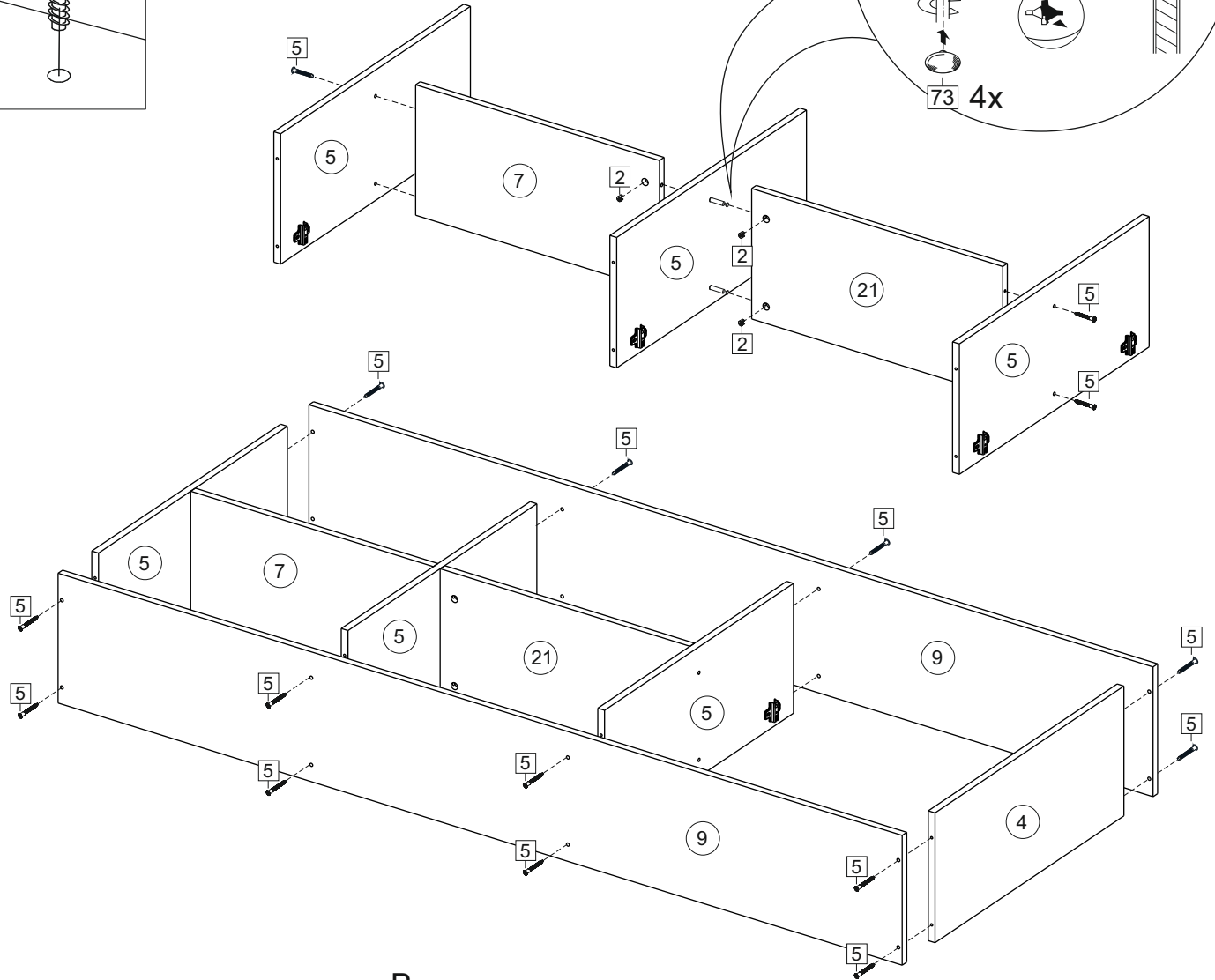
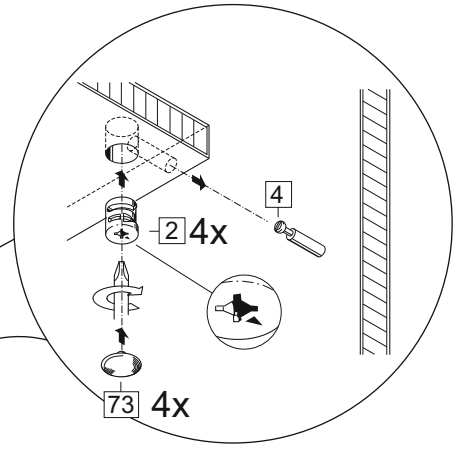
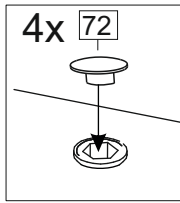
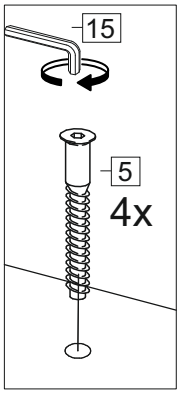
**Karta serwisowa • Servisní list • Service Karte • Service card • Carte de service • Szervizkártya
Scheda di servizio • Service kaart • Сервисная карта • Fisa service • Servisný list • Servis karti**

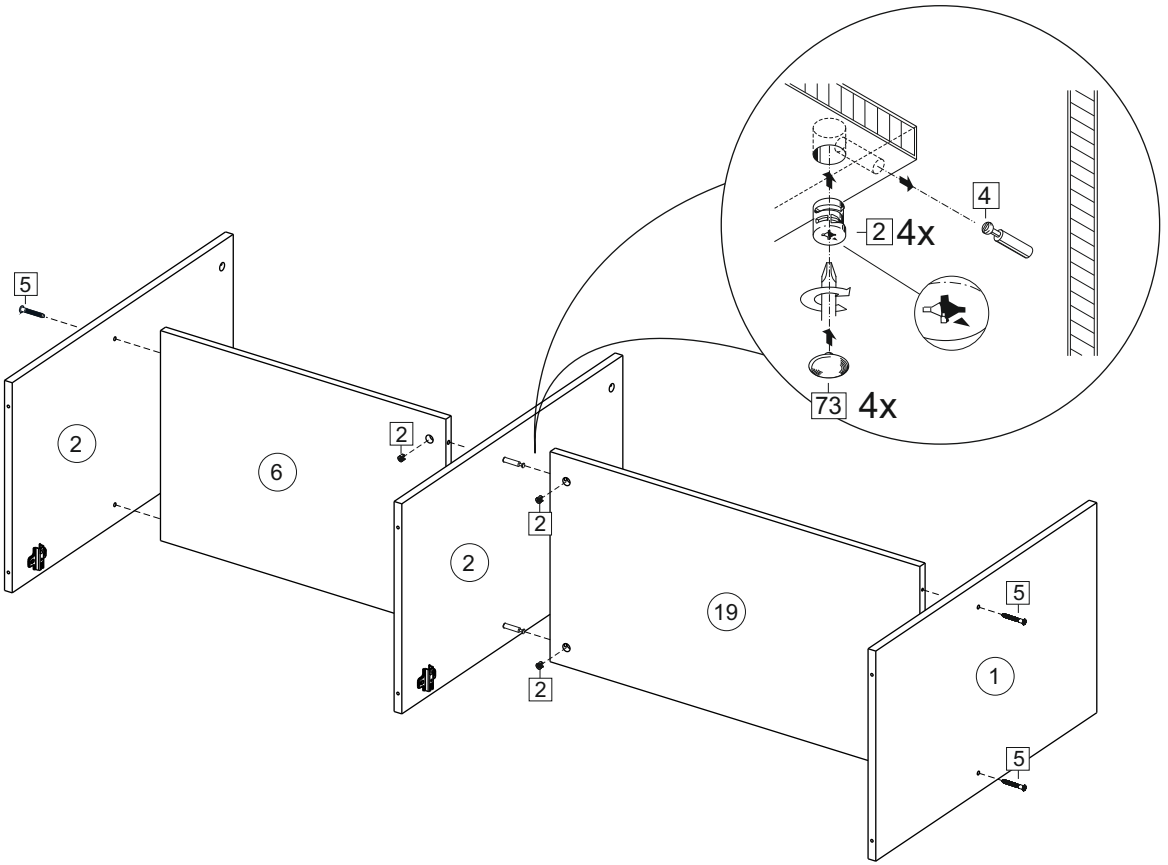
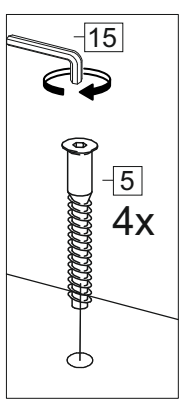
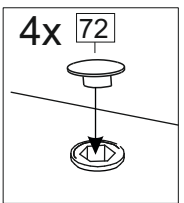
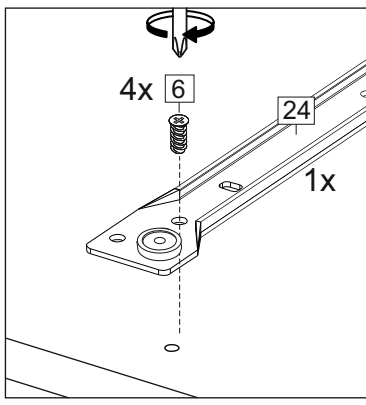
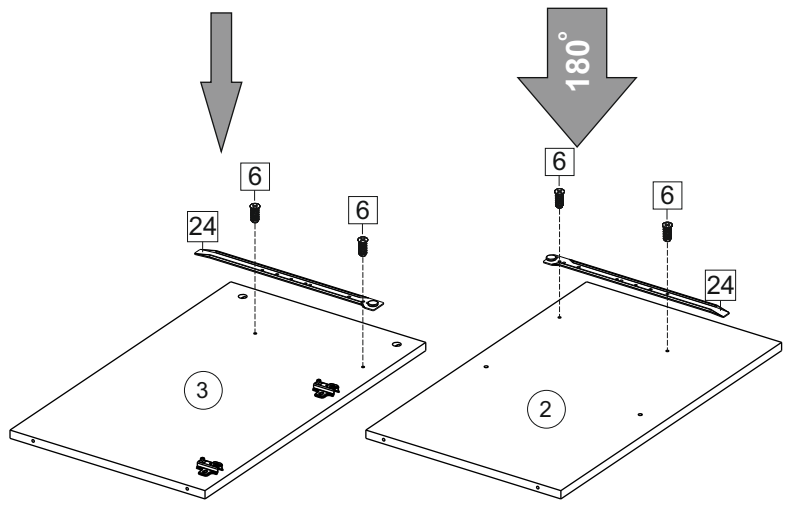
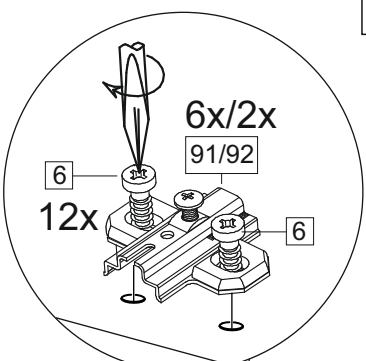
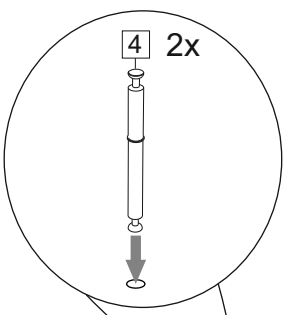
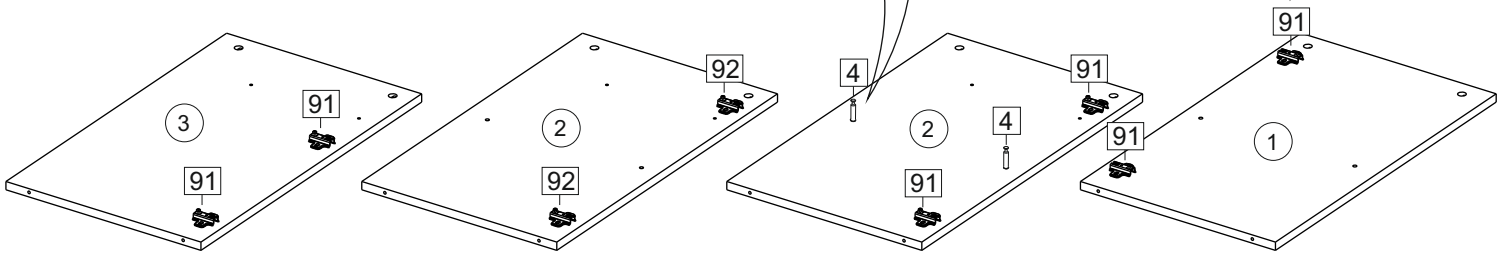
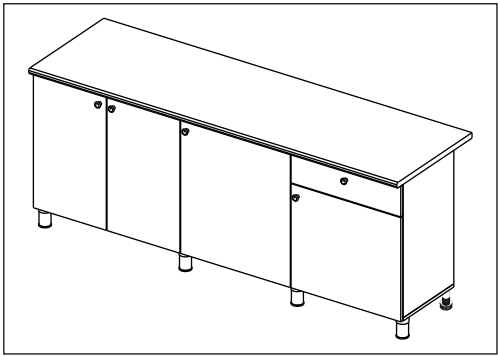


1		2		5	7x50	6	6,3x10,5	10	3,5x25
									
10 x		18 x		34 x		36 x		16 x	
15		18	3,5x15	24	400 mm	35	100 mm	59	100 mm
									
1 x		76 x		1 x		4 x		4 x	
45		48		53		71	∅ 5 mm	72	
									
16 x		70 x		4 x		10 x		34 x	
91	Hinge A	125	K1	92	Hinge B	3		73	
									
12x		9 x		4 x		7 x		18 x	
4		28							
									
4 x		3 x							

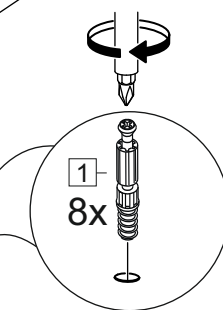
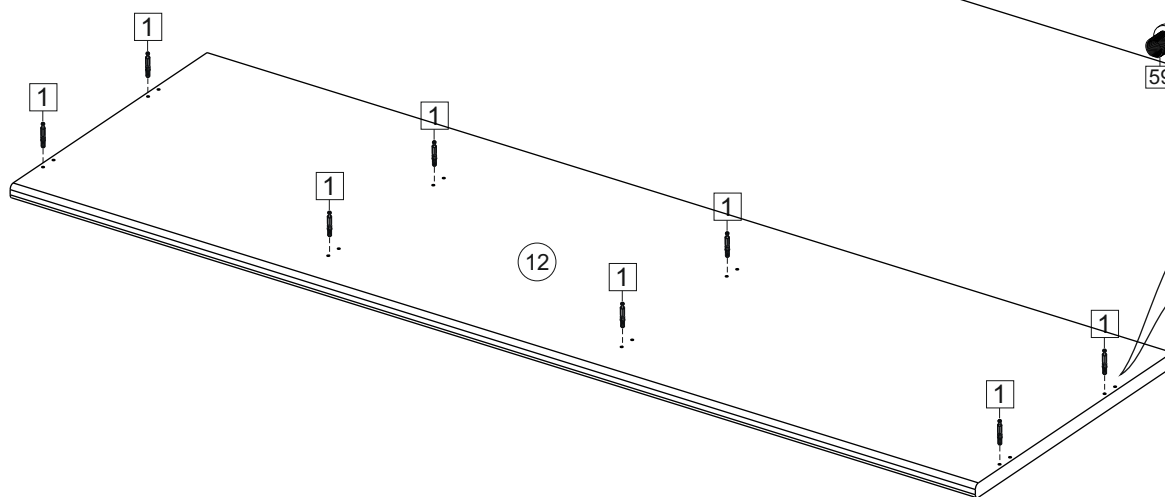
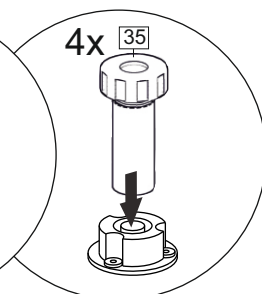
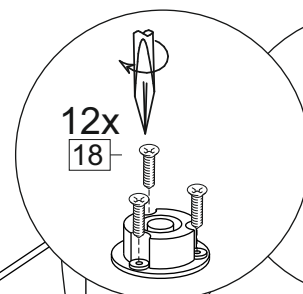
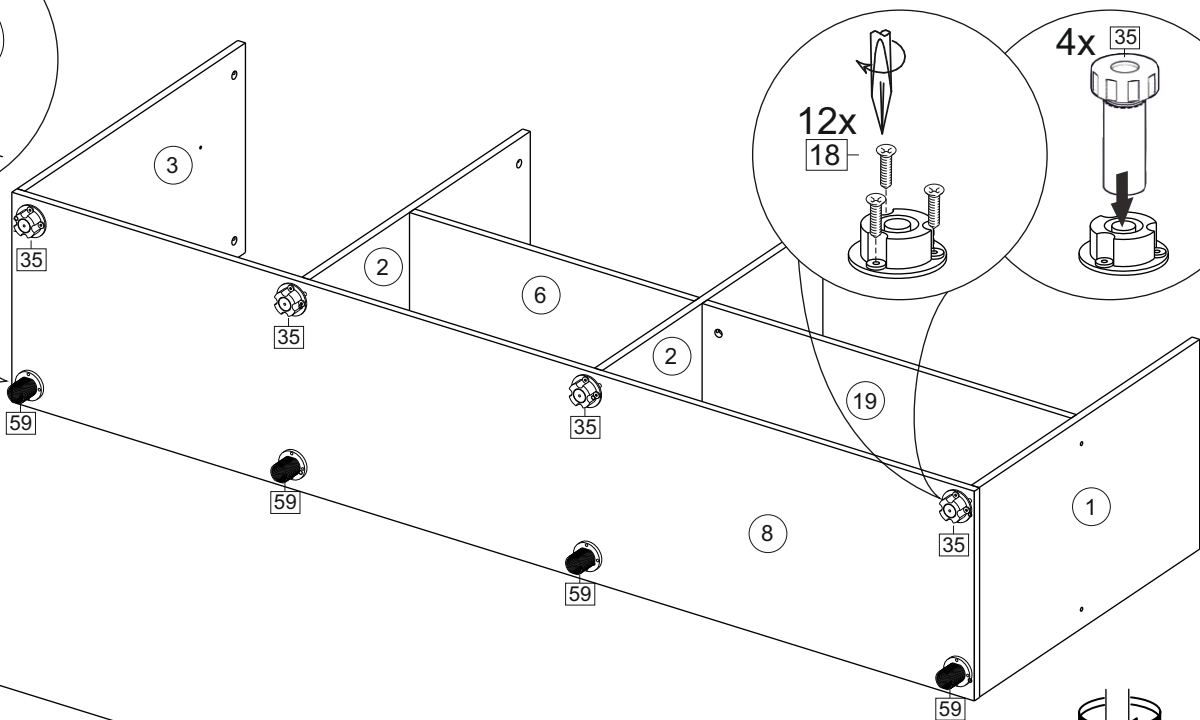
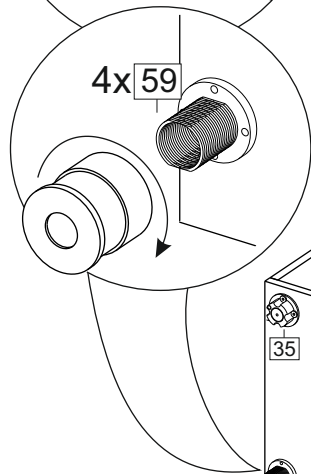
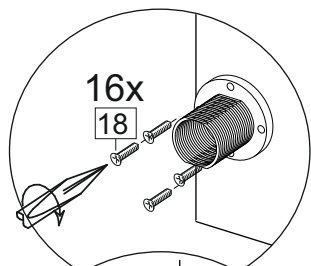
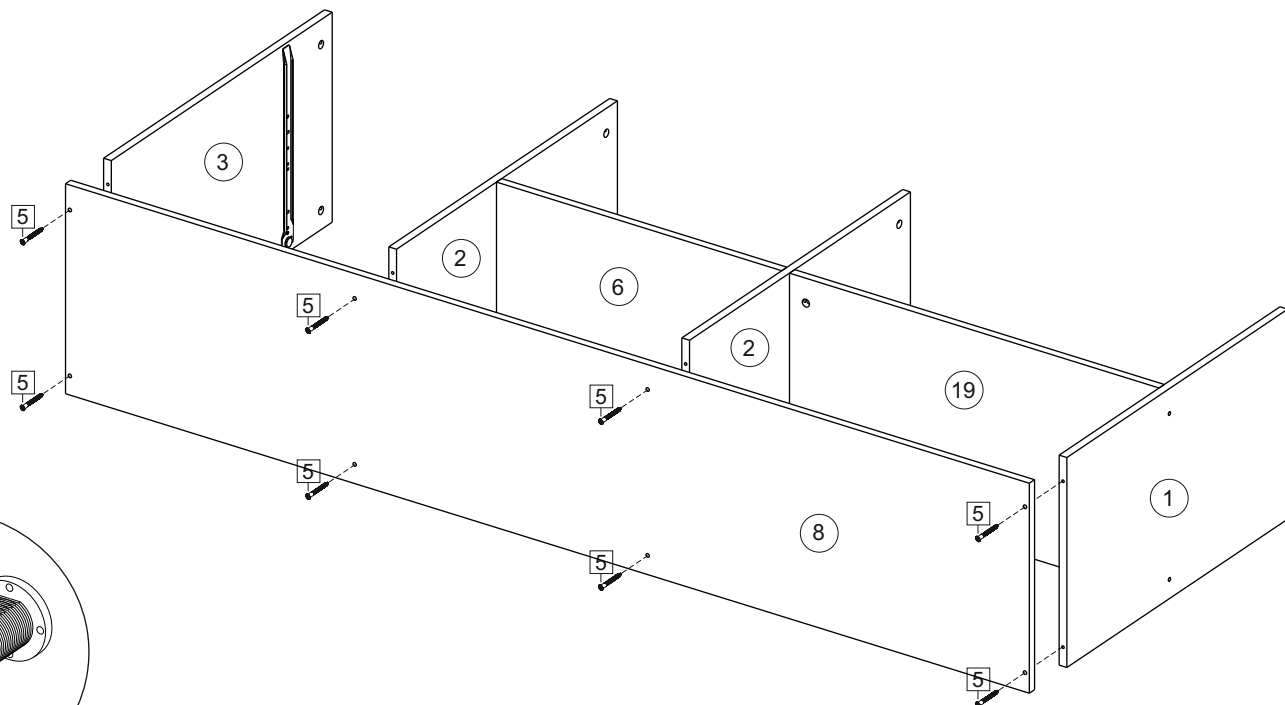
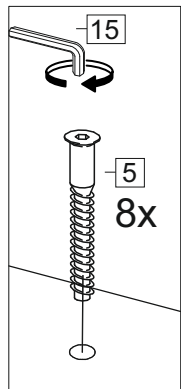


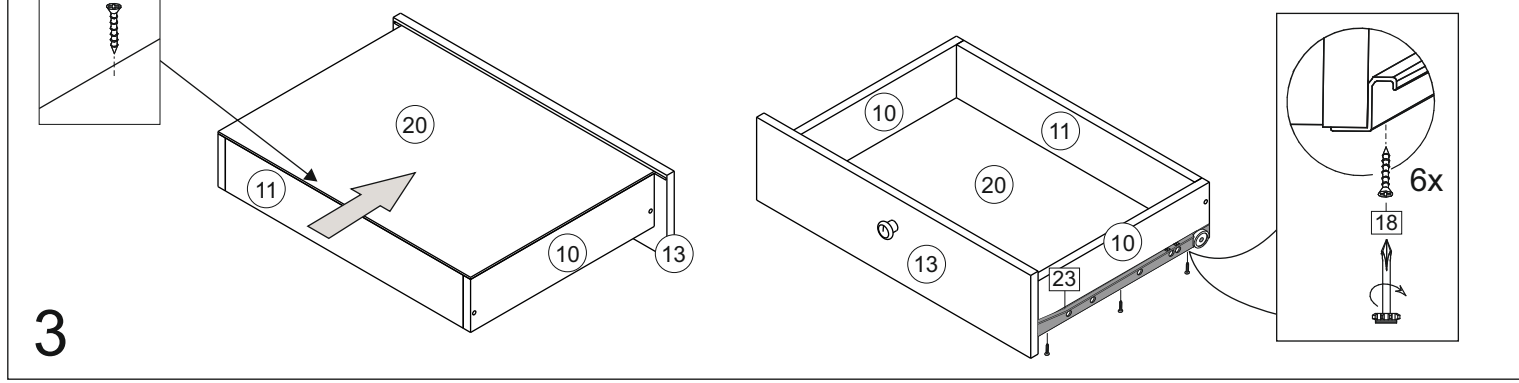
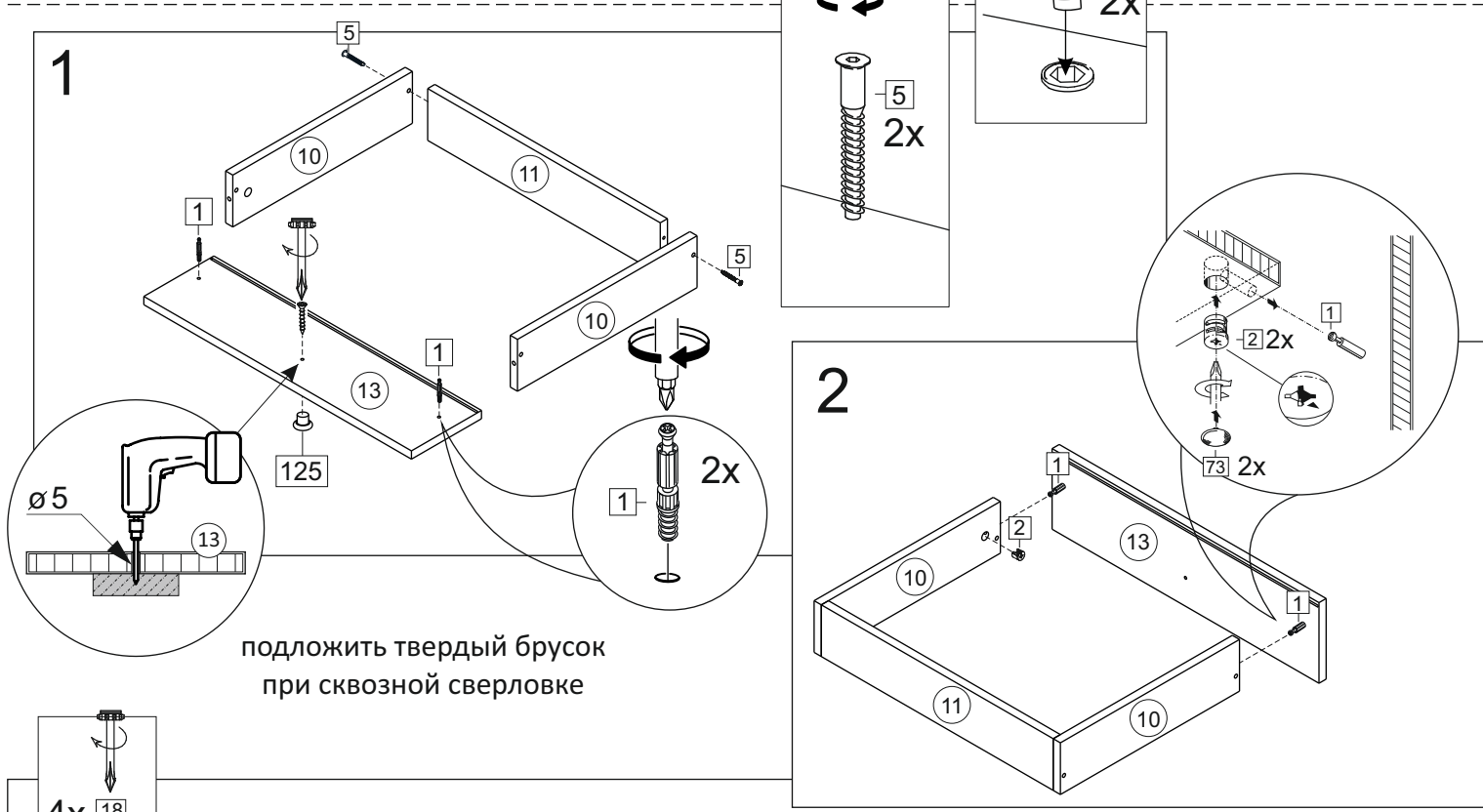
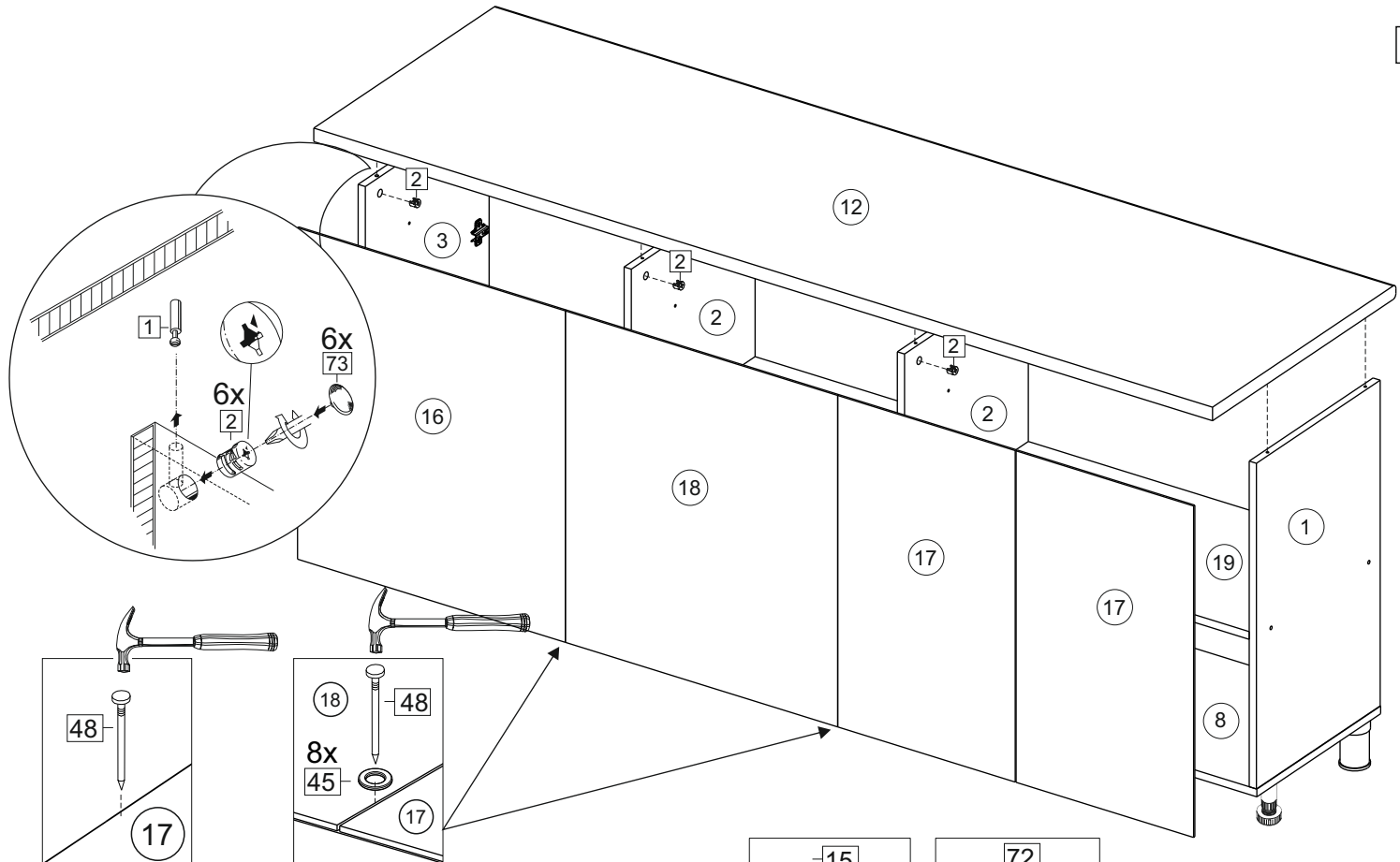
4





6





подложить твердый брусок при сквозной сверловке

подложить твердый брусок
при сквозной сверловке

