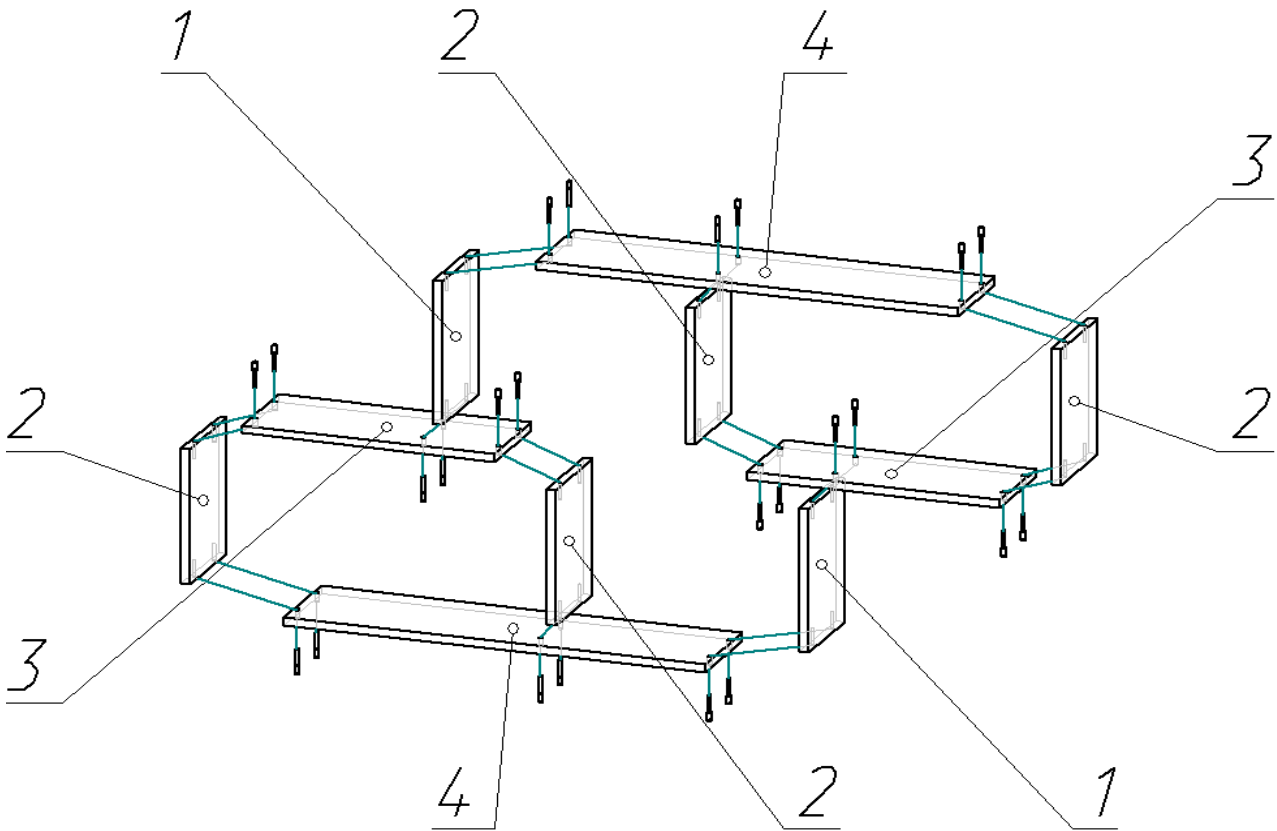


Схема сборки ПЛ-3

1	284*180	2шт
2	268*180	4шт
3	450*180	2шт
4	750*180	2шт

Производите сборку изделия на ровной поверхности!



- 1.Крепите детали 1 и 2 к деталям 3и 4 с помощью евровинтов.
2. Забейте заглушки соответствующего цвета в головки евровинтов.
- 3.Крепите петли для навески полок к стойкам 2 и 4 с помощью шурупов 3,5*25мм.