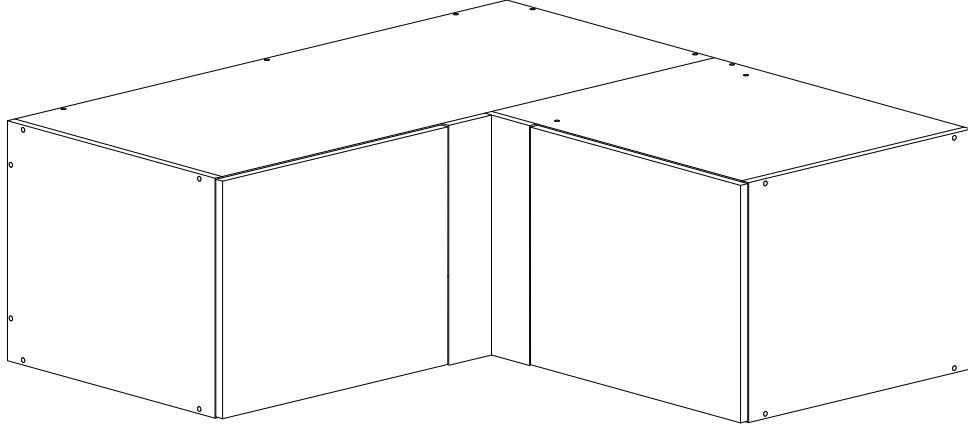


# Паспорт изделия

## 13-ANU1100



### ОБЩИЕ ТЕХНИЧЕСКИЕ УКАЗАНИЯ:

Перед началом сборки внимательно ознакомьтесь с данной инструкцией, проверьте наличие деталей, фурнитуры согласно спецификаций, проведите визуальный осмотр деталей на наличие повреждений (царапины, сколы, вмятины и т.д.). Сборку проводить на ровной поверхности, не роняя и не ударяя детали. В качестве подложки допустимо использование гофроупаковки. Рекомендуем доверить сборку специалистам. Помните - качество мебели зависит и от качества сборки!!!

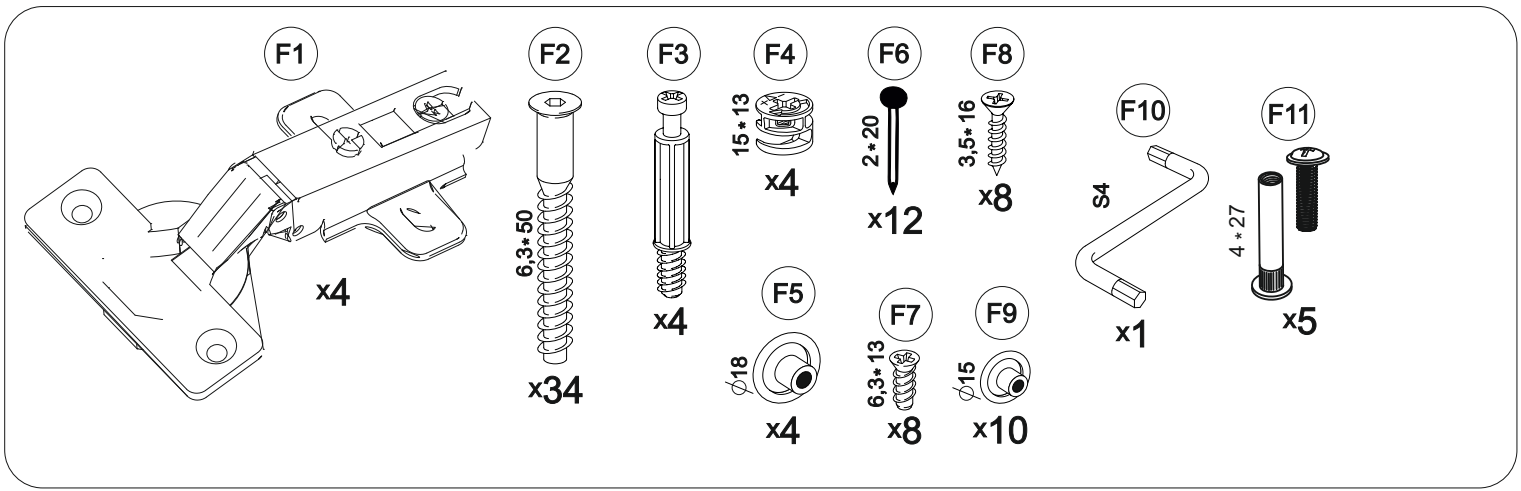
Производитель оставляет за собой право внесения изменений в конструкцию, не ухудшающих качество изделия.

### ПРАВИЛА И УСЛОВИЯ ЭКСПЛУАТАЦИИ:

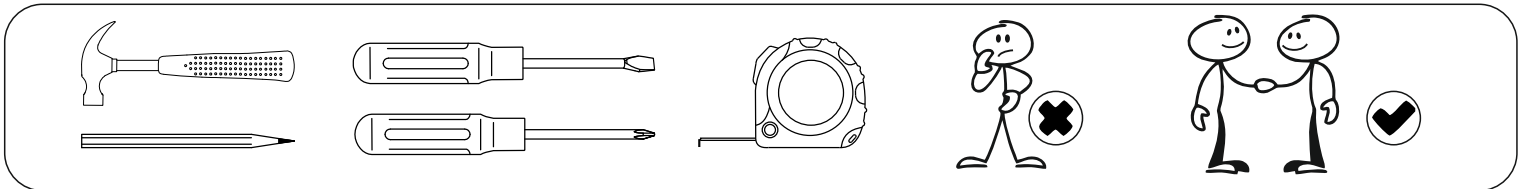
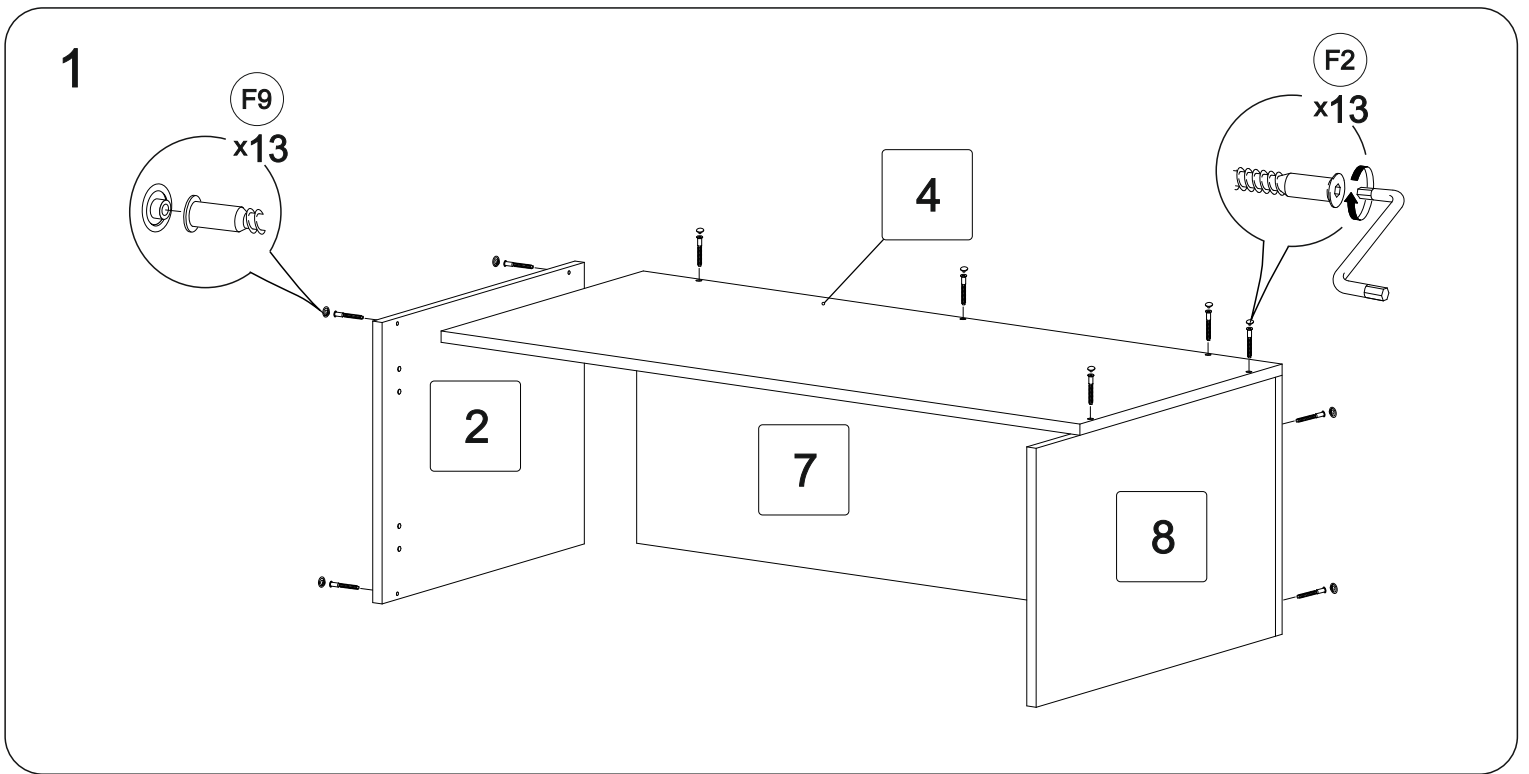
- эксплуатировать мебель в сухом, проветриваемом помещении с температурой воздуха не ниже 10° С и относительной влажностью 65±15%
- беречь поверхности мебели от механических повреждений, не ставить на поверхность горячие предметы
- не допускать скопления влаги на поверхностях изделия во избежание набухания щитов и отслоения кромок
- не допускать попадания на поверхности мебели агрессивных веществ (растворители, бензин, кислоты и т.д.)
- чистку мебели проводить мягкой тканью с применением специальных средств по уходу за мебелью, не содержащих абразивных веществ, с последующей протиркой насухо
- в процессе эксплуатации мебели возможно ослабление крепежной фурнитуры, при необходимости - подтянуть

### ГАРАНТИЙНЫЕ ОБЯЗАТЕЛЬСТВА:

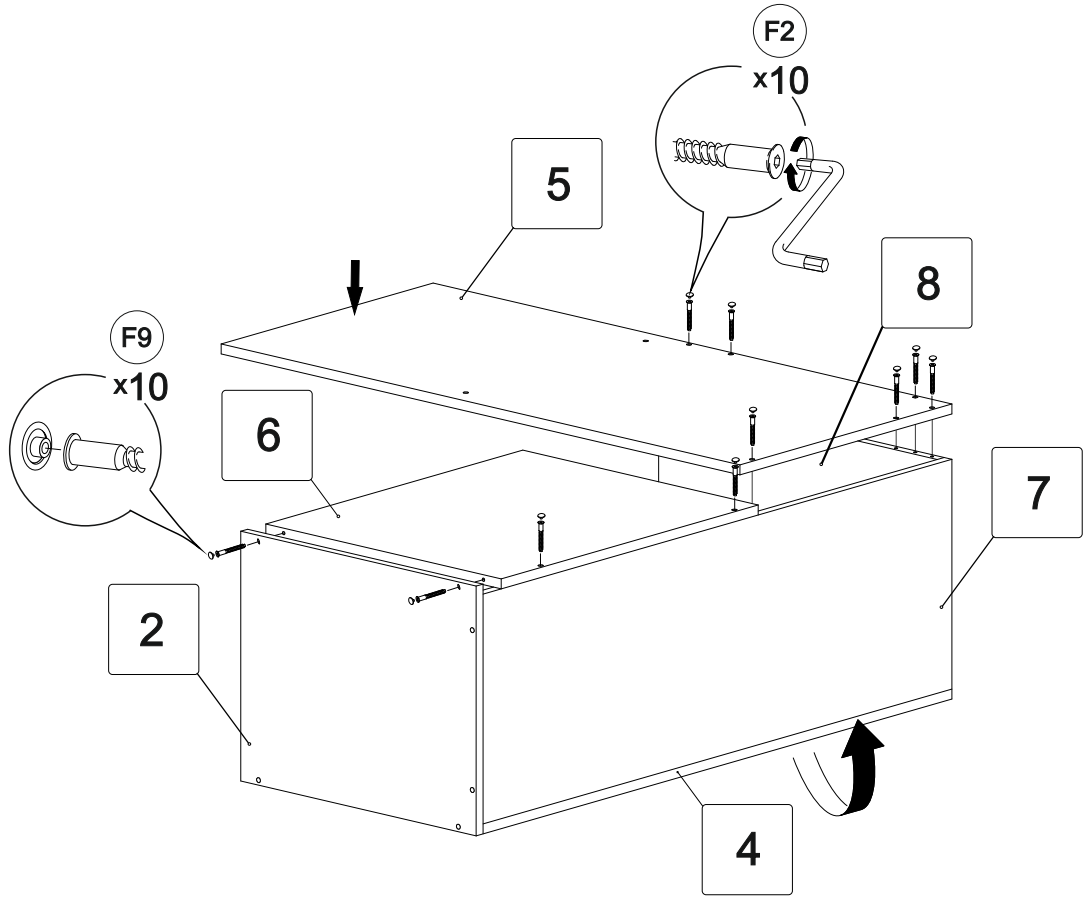
- изготовитель гарантирует соответствие мебели ГОСТ 16371-14 при соблюдении условий транспортировки, хранения, сборки (для мебели, поставляемой в разобранном виде), эксплуатации
- срок эксплуатации изделия - 7 лет (при соблюдении правил эксплуатации)
- гарантийный срок службы - 12 месяцев



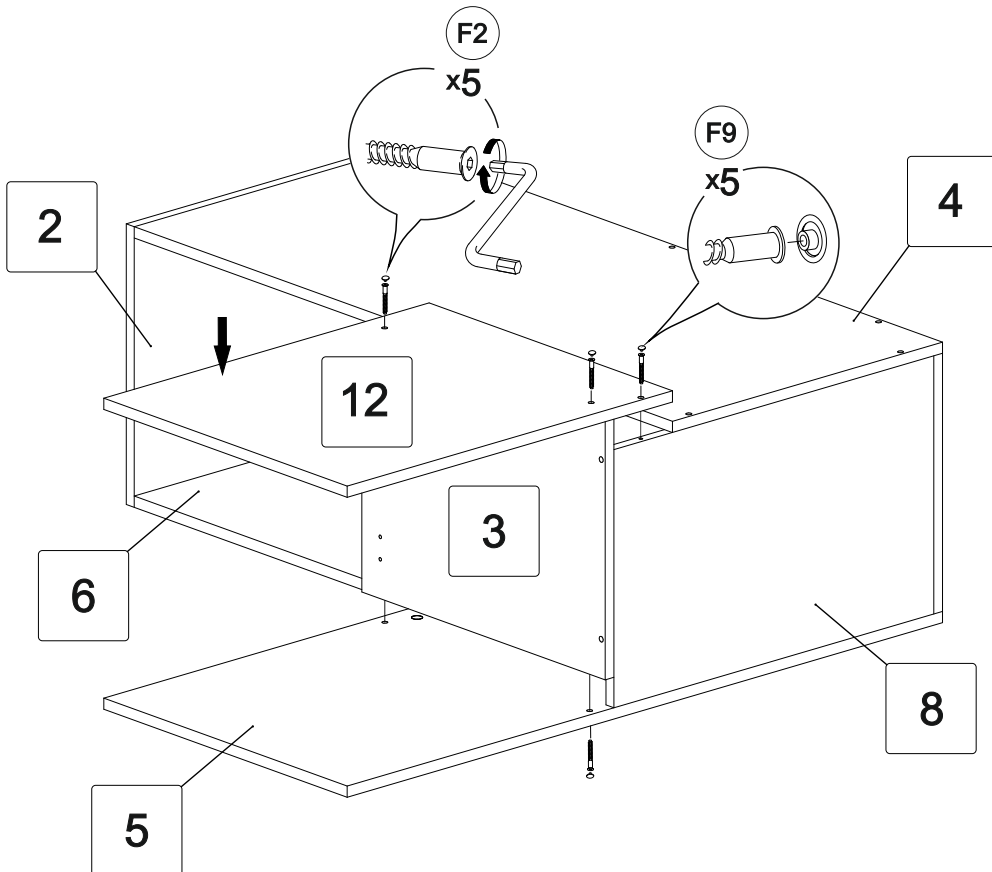
- |   |   |
|---|---|
| <b>1</b> 13-AN500.01 (400×490×16) - 1 (pack 1)    | <b>7</b> 13-ANU1100.06 (368×1084×16) - 1 (pack 1) |
| <b>2</b> 13-ANU1100.01 (400×490×16) - 1 (pack 1)  | <b>8</b> 13-ANU1100.07 (368×580×16) - 1 (pack 1)  |
| <b>3</b> 13-ANU1100.02 (368×490×16) - 1 (pack 1)  | <b>9</b> 13-ANU1100.08 (400×106×16) - 1 (pack 1)  |
| <b>4</b> 13-ANU1100.03 (1084×490×16) - 1 (pack 1) | <b>10</b> 13-ANU1100.09 (400×94×16) - 1 (pack 1)  |
| <b>5</b> 13-ANU1100.04 (1080×490×16) - 1 (pack 1) | <b>11</b> 13-AN500.03 (398×498×3) - 1 (pack 1)    |
| <b>6</b> 13-ANU1100.05 (594×490×16) - 1 (pack 1)  | <b>12</b> 13-SKU1100.06 (590×490×16) - 1 (pack 1) |



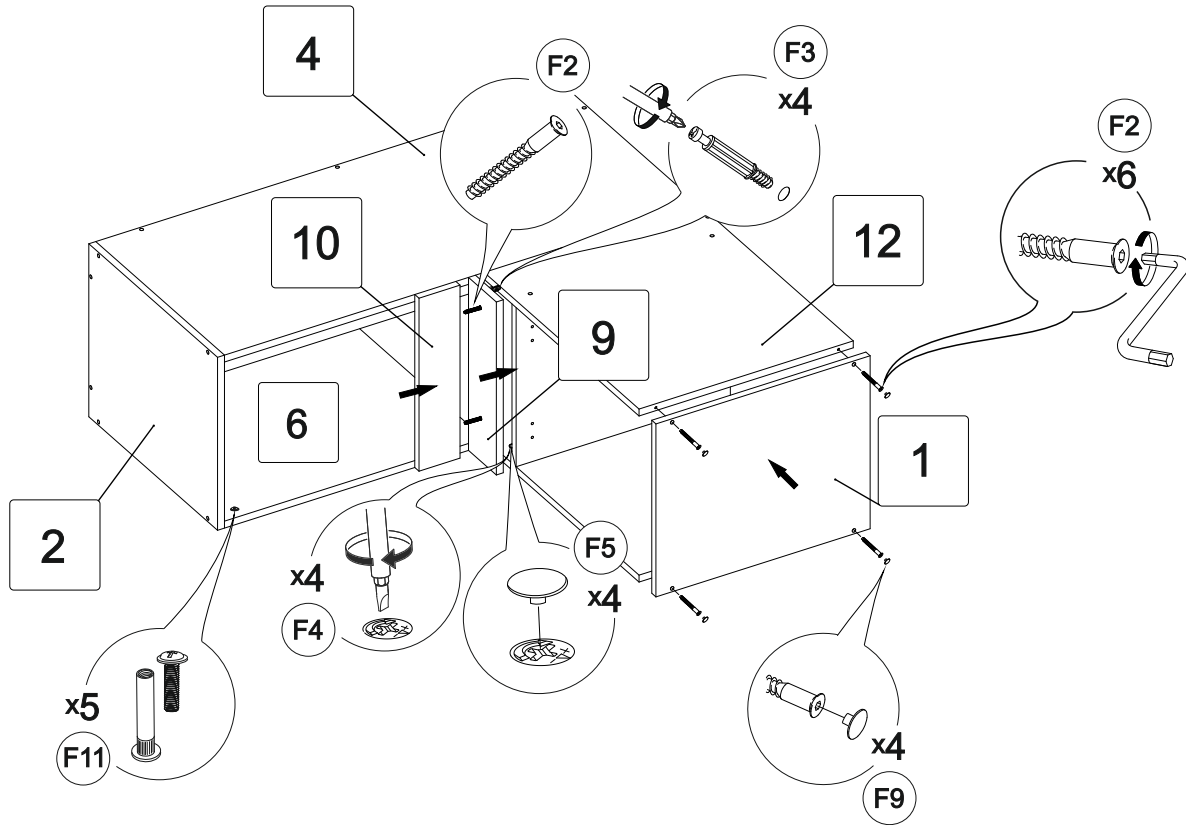
2



3



4



5

