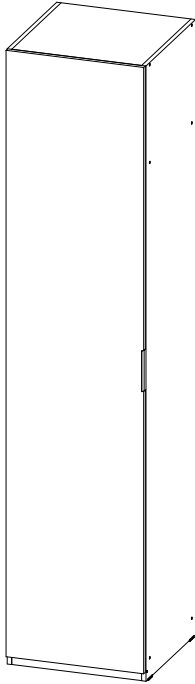
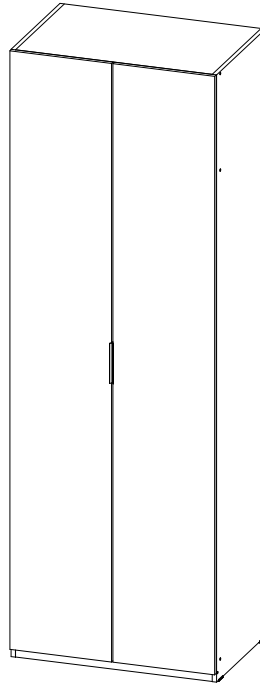


Паспорт изделия

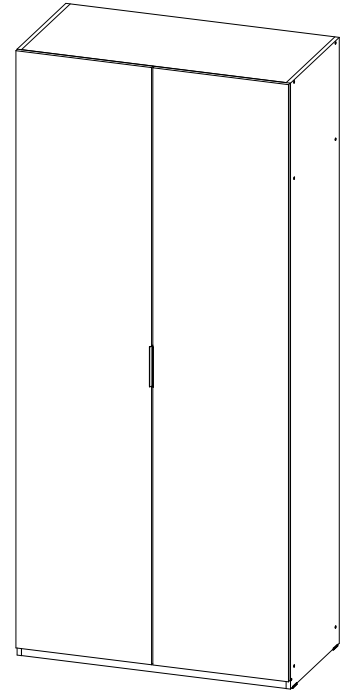
13-SK500



13-SK750



13-SK1000



ОБЩИЕ ТЕХНИЧЕСКИЕ УКАЗАНИЯ:

Перед началом сборки внимательно ознакомьтесь с данной инструкцией, проверьте наличие деталей, фурнитуры согласно спецификаций, проведите визуальный осмотр деталей на наличие повреждений (царапины, сколы, вмятины и т.д.). Сборку проводить на ровной поверхности, не роняя и не ударяя детали. В качестве подложки допустимо использование гофроупаковки. Рекомендуем доверить сборку специалистам. Помните - качество мебели зависит и от качества сборки!!!

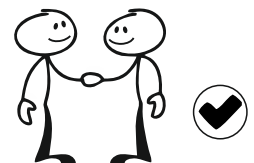
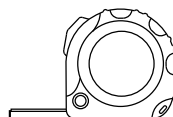
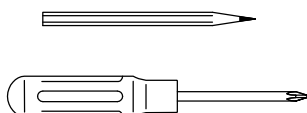
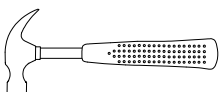
Производитель оставляет за собой право внесения изменений в конструкцию, не ухудшающих качество изделия.

ПРАВИЛА И УСЛОВИЯ ЭКСПЛУАТАЦИИ:

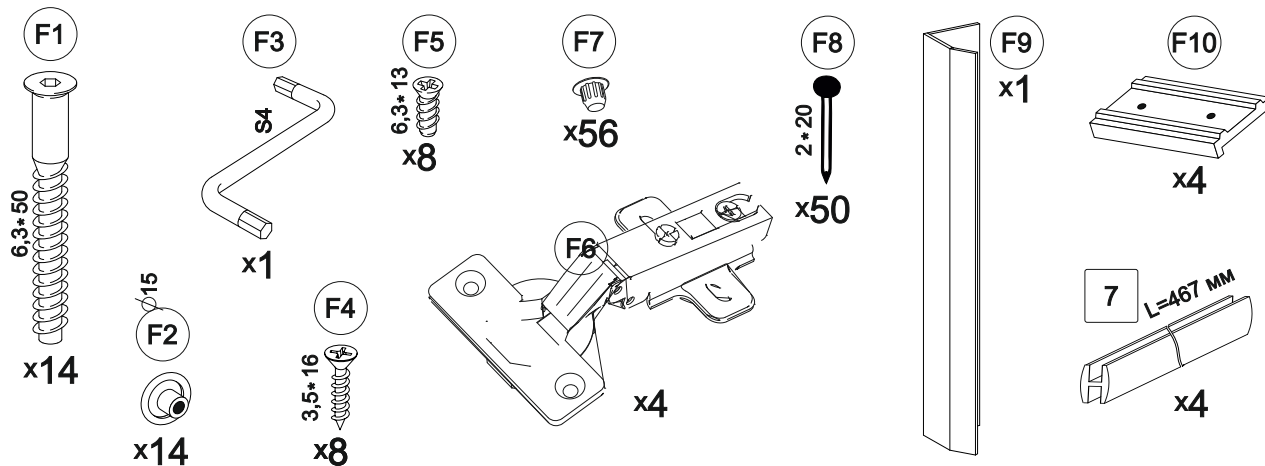
- эксплуатировать мебель в сухом, проветриваемом помещении с температурой воздуха не ниже 10° С и относительной влажностью 65±15%
- беречь поверхности мебели от механических повреждений, не ставить на поверхность горячие предметы
- не допускать скопления влаги на поверхностях изделия во избежание набухания щитов и отслоения кромок
- не допускать попадания на поверхности мебели агрессивных веществ (растворители, бензин, кислоты и т.д.)
- чистку мебели проводить мягкой тканью с применением специальных средств по уходу за мебелью, не содержащих абразивных веществ, с последующей протиркой насухо
- в процессе эксплуатации мебели возможно ослабление крепежной фурнитуры, при необходимости - подтянуть

ГАРАНТИЙНЫЕ ОБЯЗАТЕЛЬСТВА:

- изготовитель гарантирует соответствие мебели ГОСТ 16371-14 при соблюдении условий транспортировки, хранения, сборки (для мебели, поставляемой в разобранном виде), эксплуатации
- срок эксплуатации изделия - 7 лет (при соблюдении правил эксплуатации)
- гарантийный срок службы - 12 месяцев



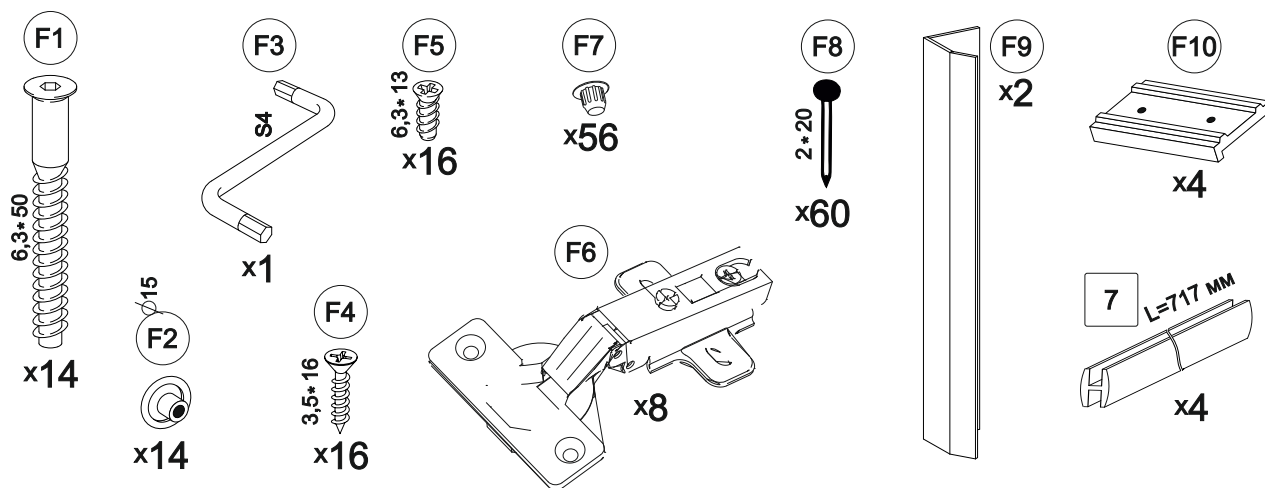
13-SK500



- 1 13-SK500.01 (2216×490×16) - 1 (pack 1)
- 2 13-SK500.02 (2216×490×16) - 1 (pack 1)
- 3 13-SK500.03 (468×490×16) - 3 (pack 2)
- 4 13-SK500.04 (468×64×16) - 1 (pack 2)

- 5 13-F500/13-F501 - 1 (pack 4)
- 6 13-SK500.05 (428×496×3) - 5 (pack 2)
- 7 13-SK500.06 L=467 mm - 4 (pack 2)

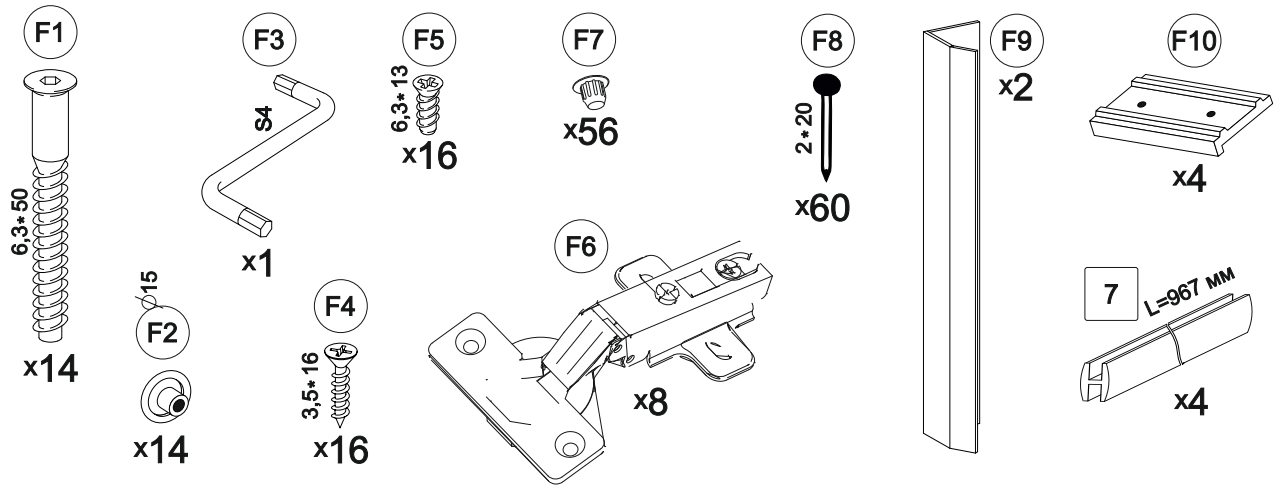
13-SK750



- 1 13-SK500.01 (2216×490×16) - 1 (pack 1)
- 2 13-SK500.02 (2216×490×16) - 1 (pack 1)
- 3 13-SK750.01 (718×490×16) - 3 (pack 2)
- 4 13-SK750.02 (718×64×16) - 1 (pack 2)

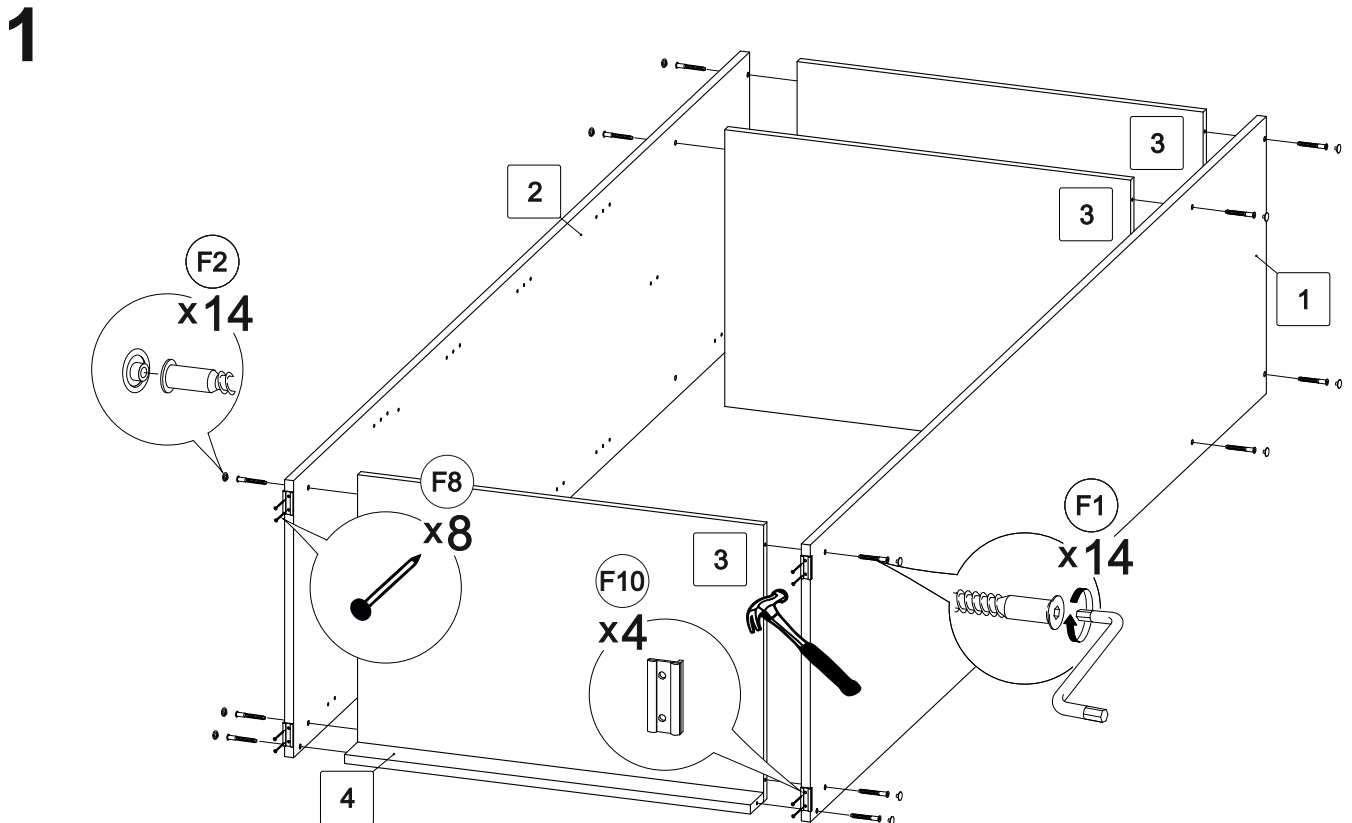
- 5 13-F750/13-F751 - 1 (pack 4)
- 6 13-SK750.03 (428×746×3) - 5 (pack 2)
- 7 13-SK750.04 L=717 mm - 4 (pack 2)

13-SK1000

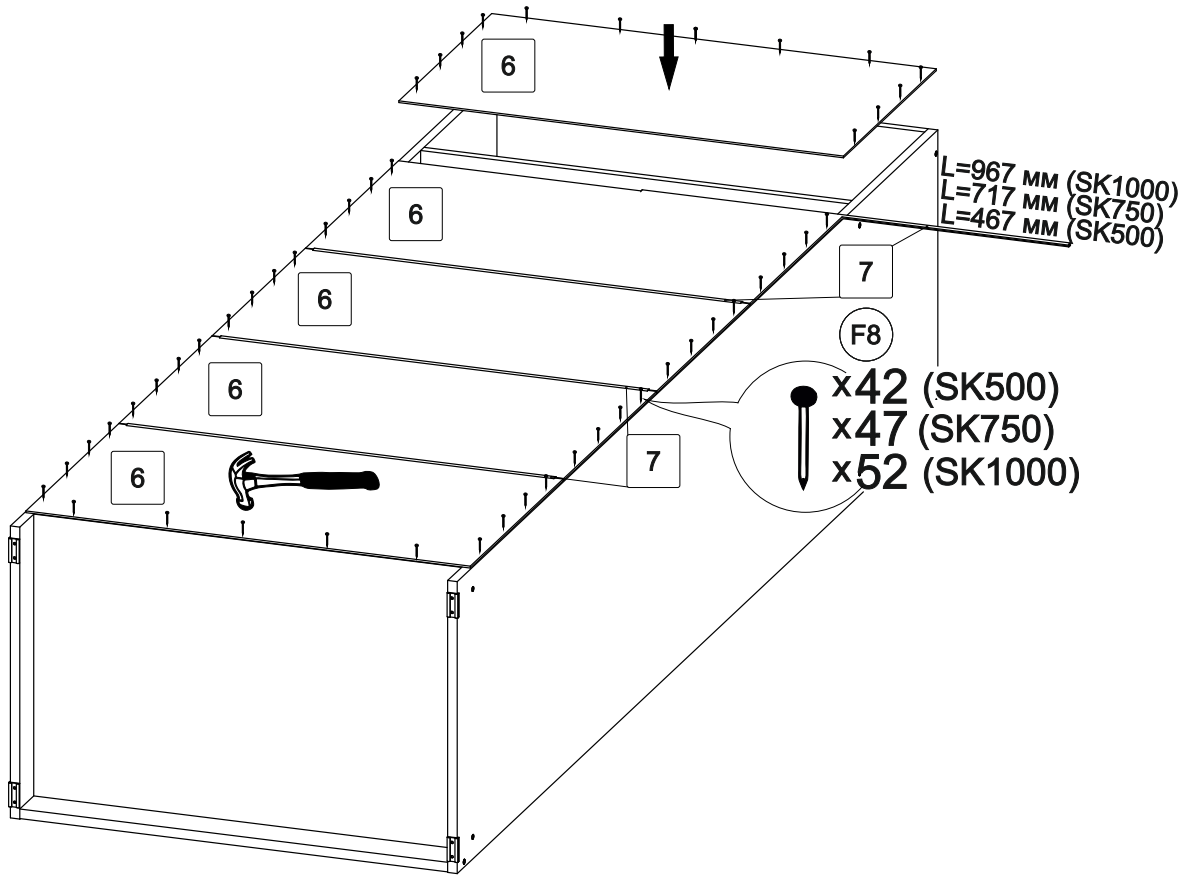


- 1 13-SK500.01 (2216×490×16) - 1 (pack 1)
- 2 13-SK500.02 (2216×490×16) - 1 (pack 1)
- 3 13-SK1000.01 (968×490×16) - 3 (pack 2)
- 4 13-SK1000.02 (968×64×16) - 1 (pack 2)

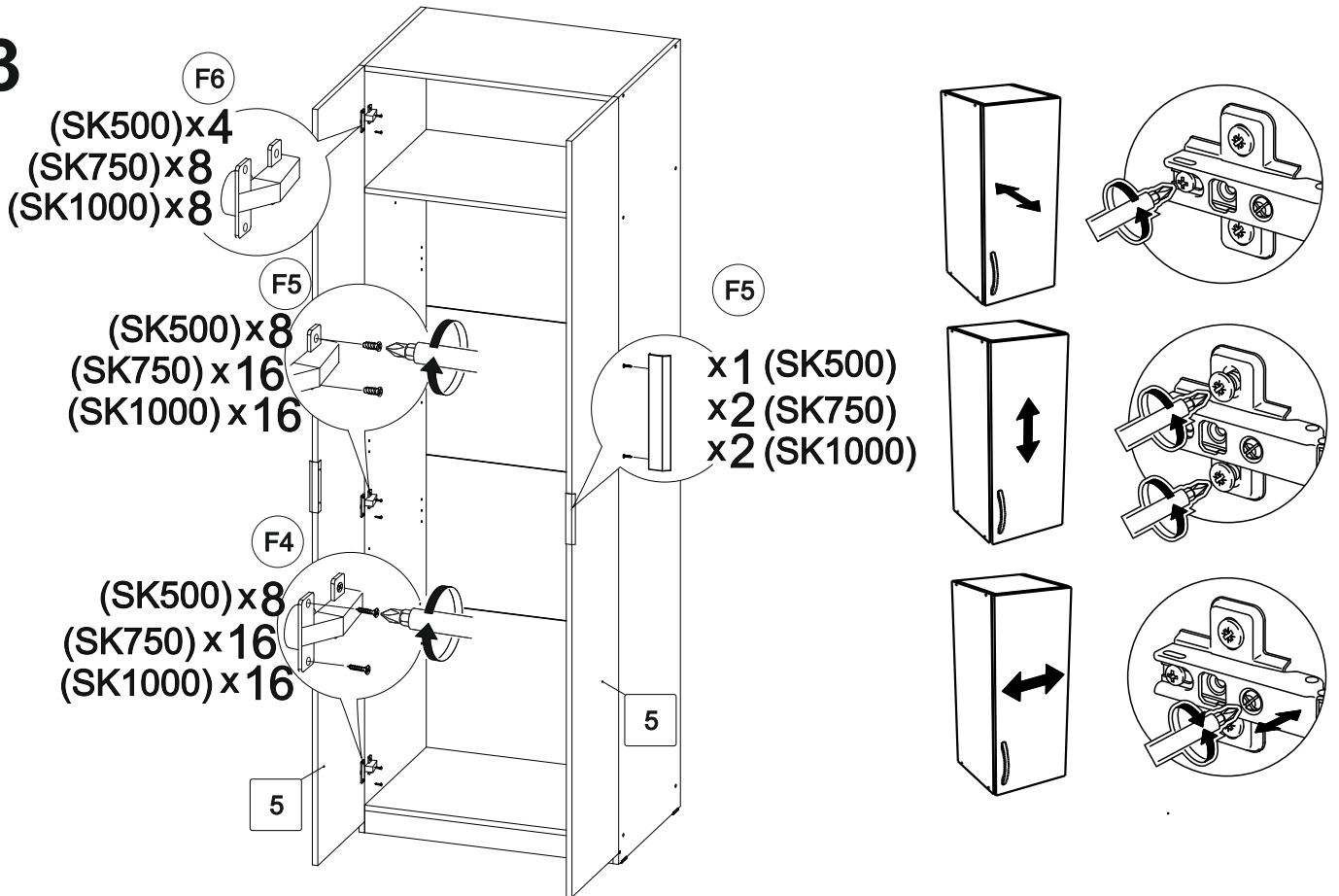
- 5 13-F500/F501 - 2 (pack 4/5)
- 5 13-F1000 - 1 (pack 4)
- 6 13-SK1000.03 (428×996×3) - 5 (pack 2)
- 7 13-SK1000.04 L=967 mm - 4 (pack 2)



2

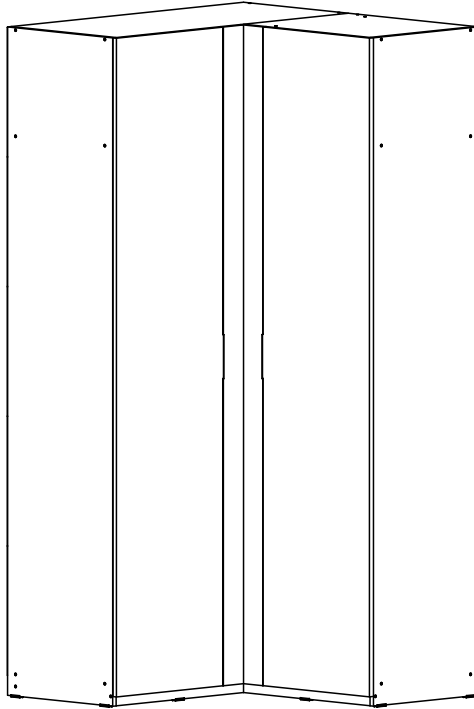


3



Паспорт изделия

13-SKU1100



ОБЩИЕ ТЕХНИЧЕСКИЕ УКАЗАНИЯ:

Перед началом сборки внимательно ознакомьтесь с данной инструкцией, проверьте наличие деталей, фурнитуры согласно спецификаций, проведите визуальный осмотр деталей на наличие повреждений (царапины, сколы, вмятины и т.д.). Сборку проводить на ровной поверхности, не роняя и не ударяя детали. В качестве подложки допустимо использование гофроупаковки. Рекомендуем доверить сборку специалистам. Помните - качество мебели зависит и от качества сборки!!!

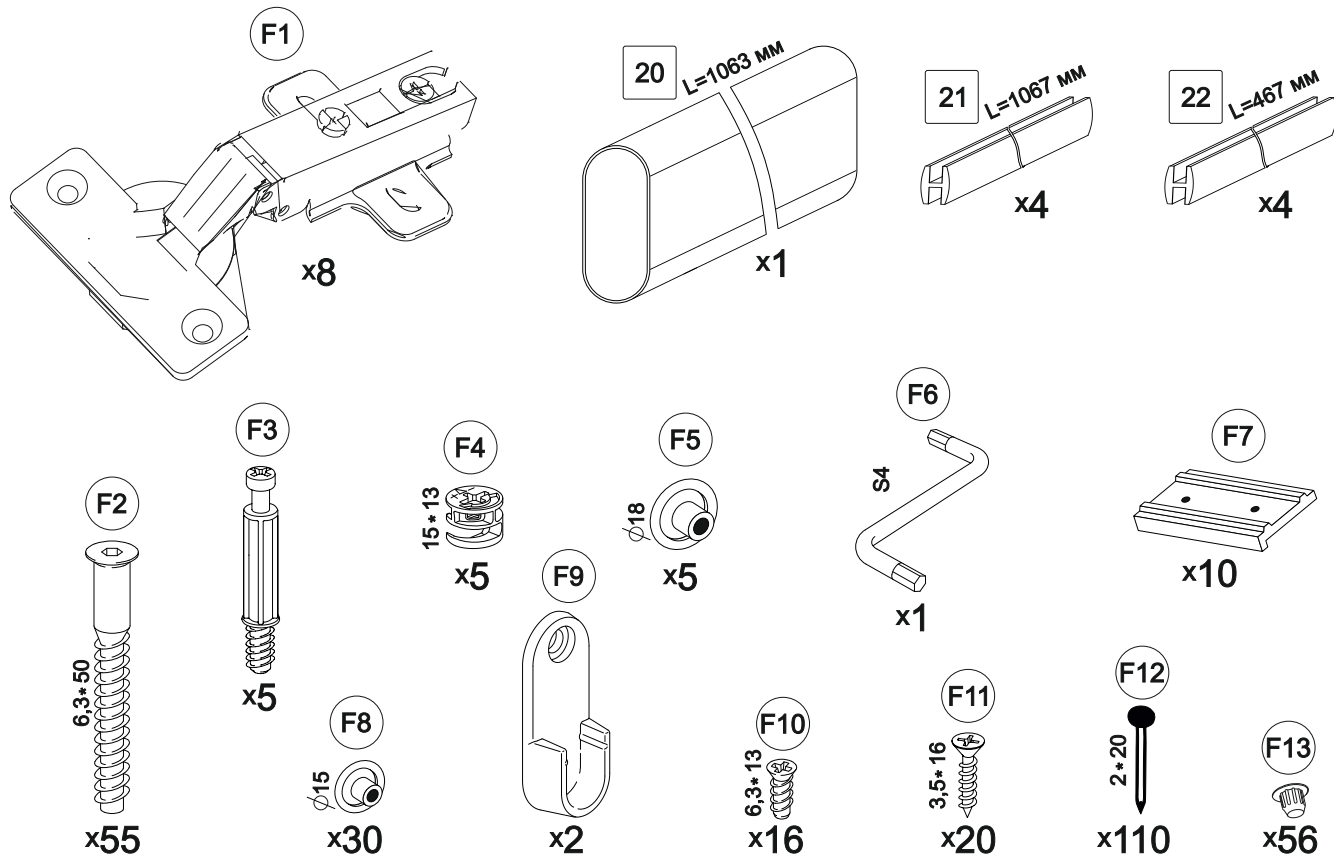
Производитель оставляет за собой право внесения изменений в конструкцию, не ухудшающих качество изделия.

ПРАВИЛА И УСЛОВИЯ ЭКСПЛУАТАЦИИ:

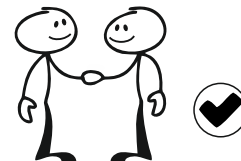
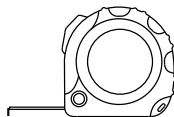
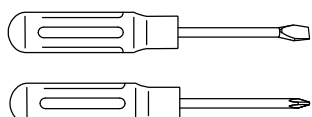
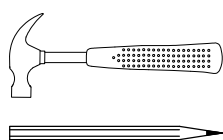
- эксплуатировать мебель в сухом, проветриваемом помещении с температурой воздуха не ниже 10° С и относительной влажностью 65±15%
- беречь поверхности мебели от механических повреждений, не ставить на поверхность горячие предметы
- не допускать скопления влаги на поверхностях изделия во избежание набухания щитов и отслоения кромок
- не допускать попадания на поверхности мебели агрессивных веществ (растворители, бензин, кислоты и т.д.)
- чистку мебели проводить мягкой тканью с применением специальных средств по уходу за мебелью, не содержащих абразивных веществ, с последующей протиркой насухо
- в процессе эксплуатации мебели возможно ослабление крепежной фурнитуры, при необходимости - подтянуть

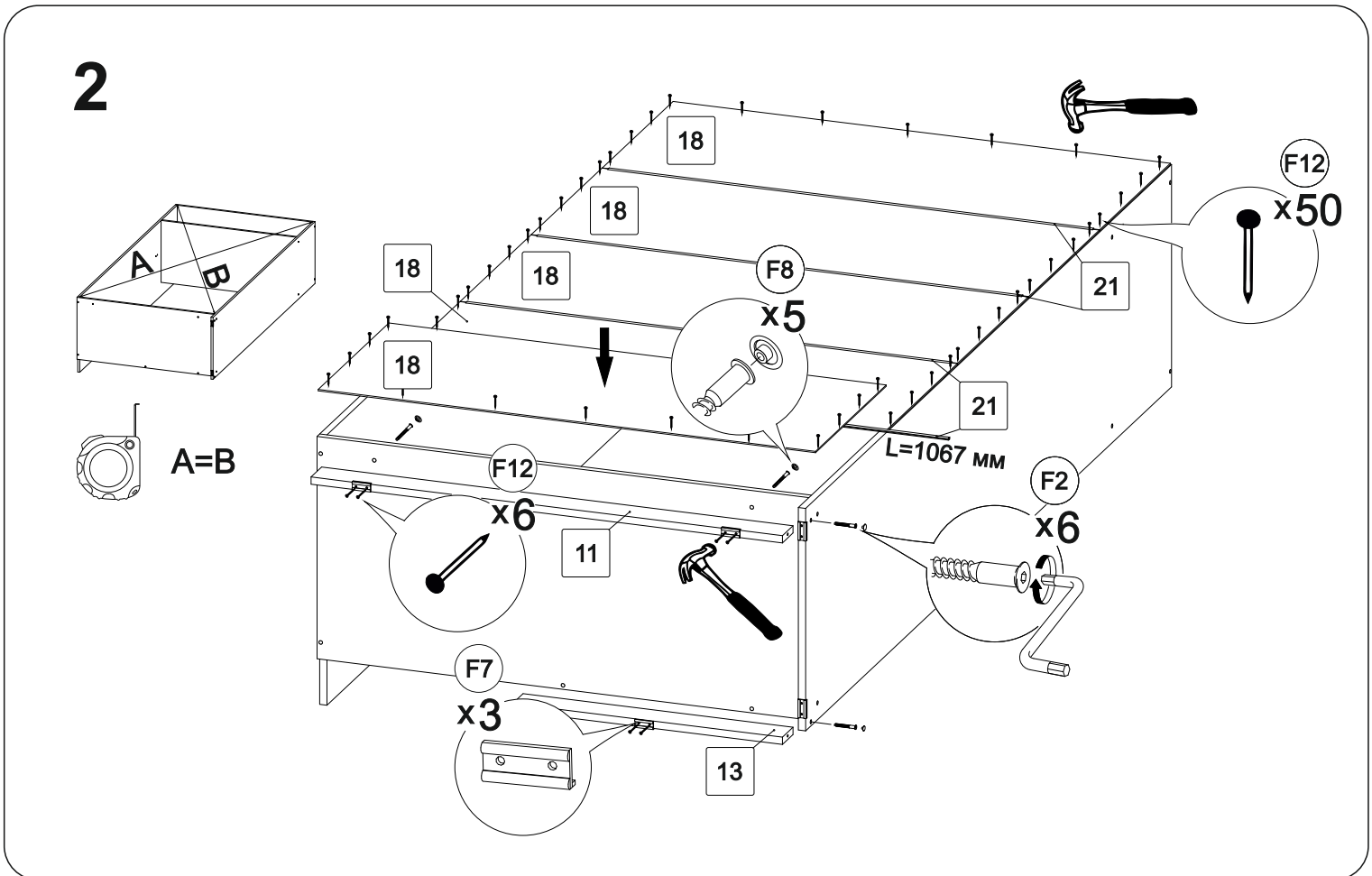
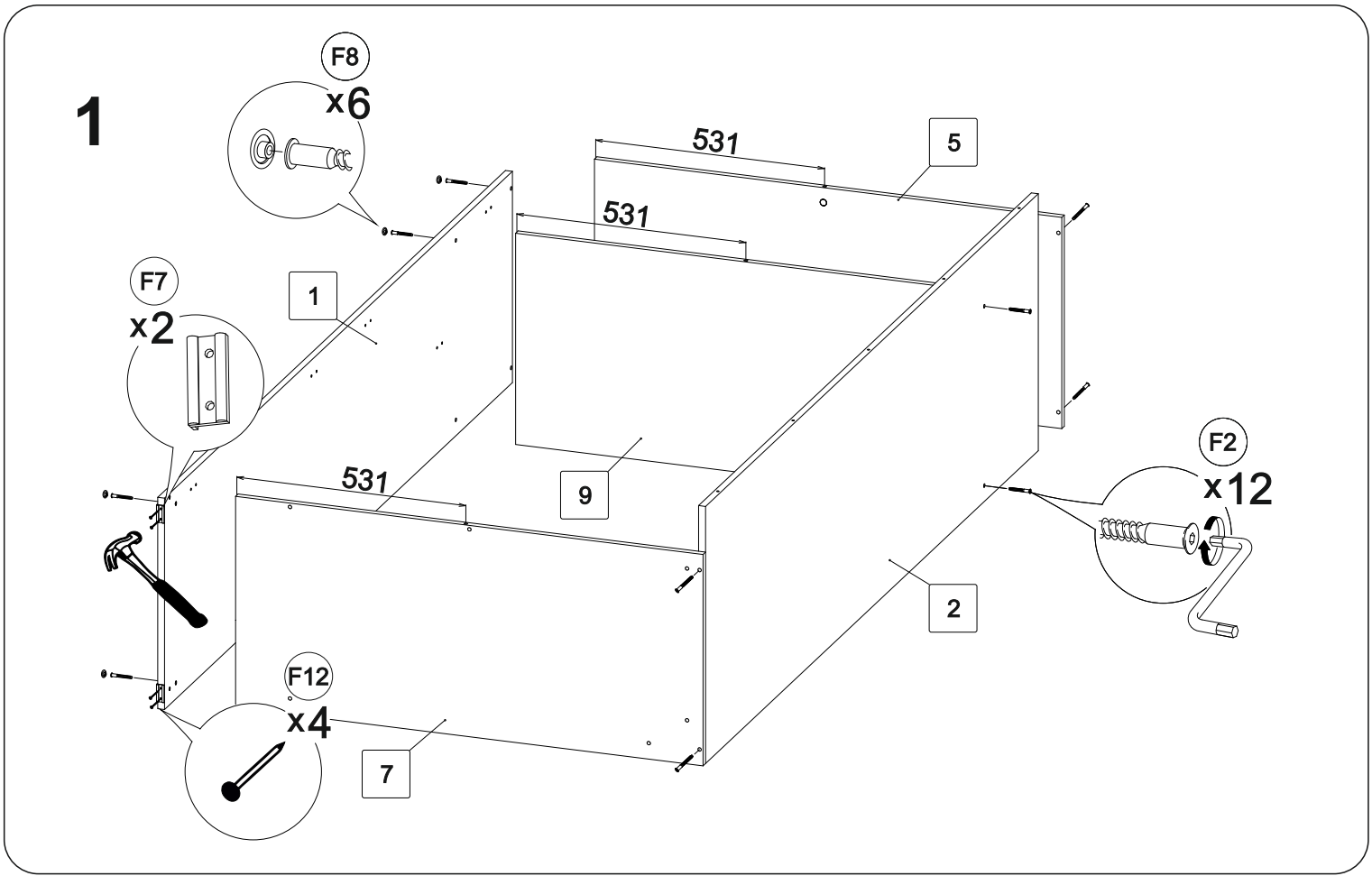
ГАРАНТИЙНЫЕ ОБЯЗАТЕЛЬСТВА:

- изготовитель гарантирует соответствие мебели ГОСТ 16371-14 при соблюдении условий транспортировки, хранения, сборки (для мебели, поставляемой в разобранном виде), эксплуатации
- срок эксплуатации изделия - 7 лет (при соблюдении правил эксплуатации)
- гарантийный срок службы - 12 месяцев

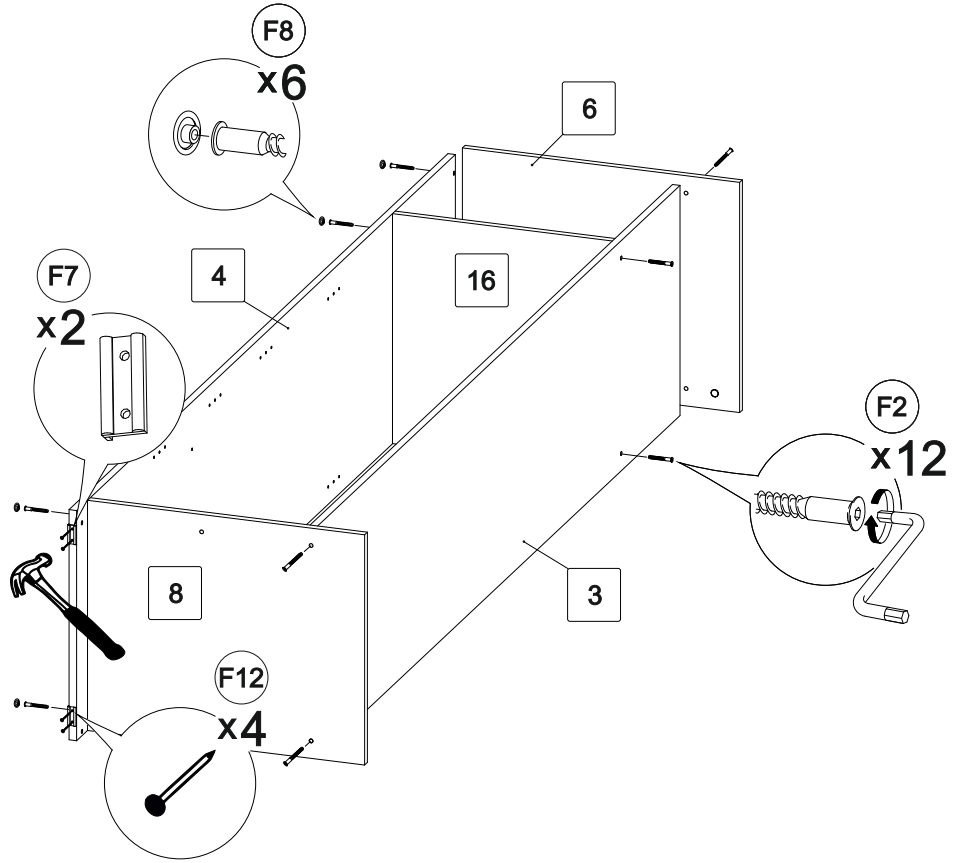


- | | | | |
|----|--|----|--|
| 1 | 13-SKU1100.01 (2216×490×16) - 1 (pack 1) | 12 | 13-SKU1100.12 (607×64×16) - 1 (pack 4) |
| 2 | 13-SKU1100.02 (2120×596×16) - 1 (pack 2) | 13 | 13-SKU1100.13 (595×64×16) - 1 (pack 4) |
| 3 | 13-SKU1100.03 (2120×490×16) - 1 (pack 2) | 14 | 13-SKU1100.14 (2184×106×16) - 1 (pack 1) |
| 4 | 13-SKU1100.04 (2216×490×16) - 1 (pack 1) | 15 | 13-SKU1100.15 (2184×94×16) - 1 (pack 1) |
| 5 | 13-SKU1100.05 (1084×490×16) - 1 (pack 4) | 16 | 13-SK500.03 (468×490×16) - 1 (pack 3) |
| 6 | 13-SKU1100.06 (590×490×16) - 1 (pack 3) | 17 | 13-SK500.05 (2184×490×16) - 2 (pack 5) |
| 7 | 13-SKU1100.07 (1084×490×16) - 1 (pack 4) | 18 | 13-SKU1100.16(428×1096×3) - 5 (pack 4) |
| 8 | 13-SKU1100.08 (590×490×16) - 1 (pack 3) | 19 | 13-SK500.06 (428×496×3) - 5 (pack 3) |
| 9 | 13-SKU1100.09 (1068×490×16) - 1 (pack 4) | 20 | 13-SKU1100.17 L=1063 мм - 1 (pack 4) |
| 10 | 13-SKU1100.10 (1051×64×16) - 1 (pack 4) | 21 | 13-SKU1100.18 L=1067 мм - 4 (pack 4) |
| 11 | 13-SKU1100.11 (1039×64×16) - 1 (pack 4) | 22 | 13-SK500.07 L=467 мм - 4 (pack 3) |

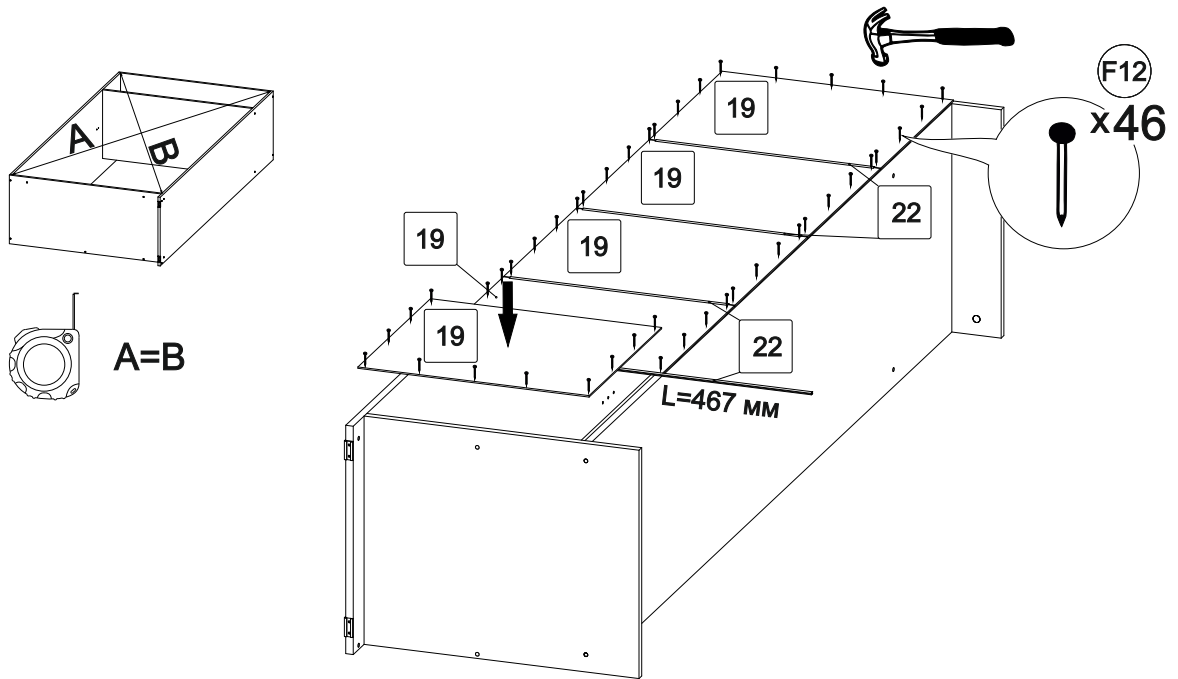




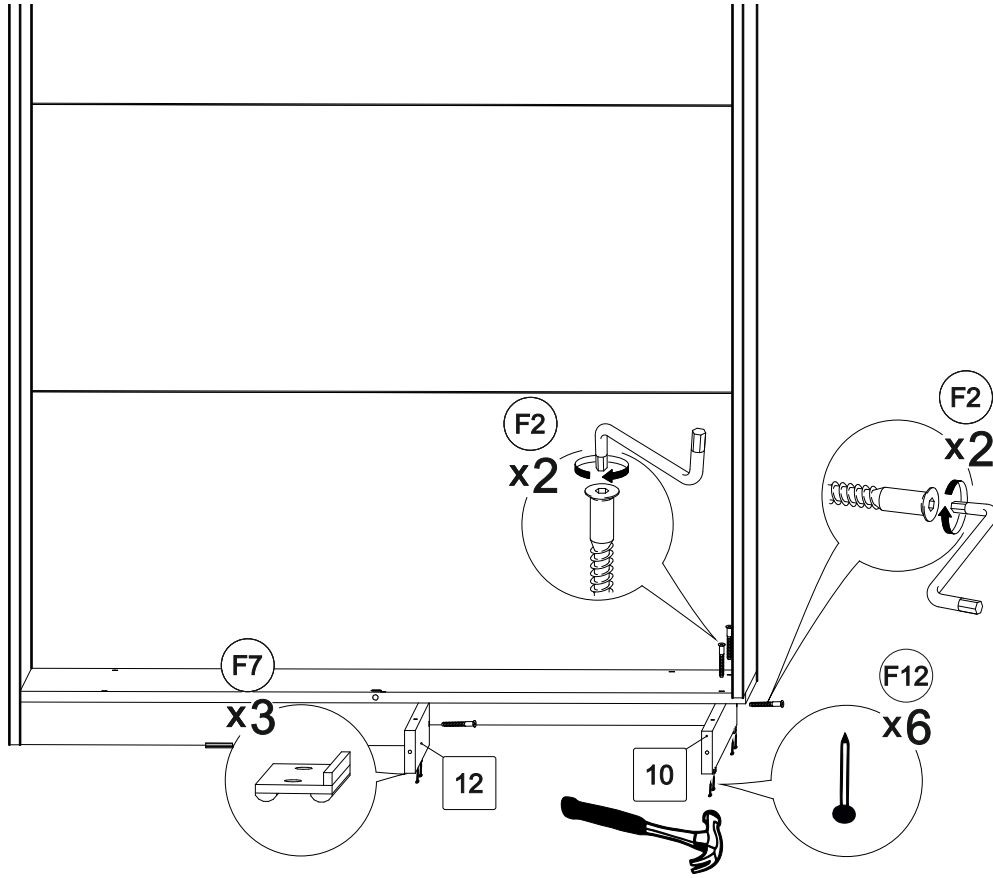
3



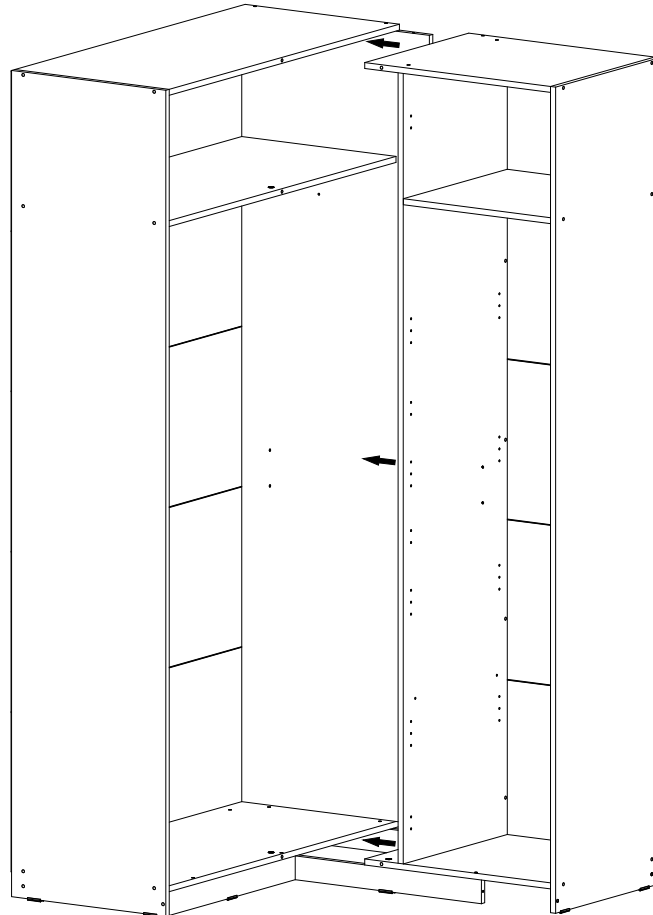
4



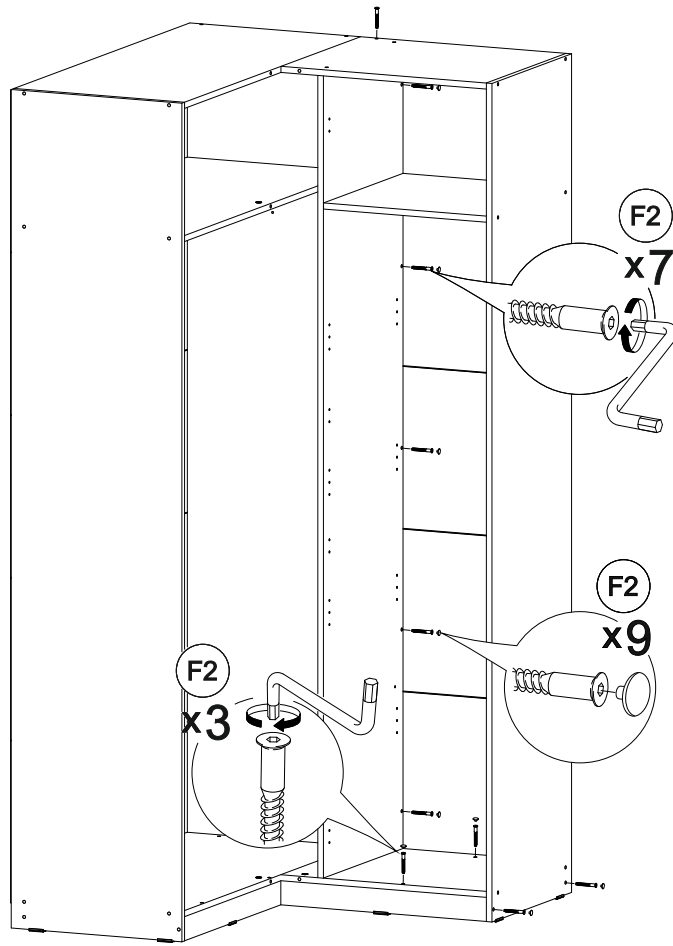
5



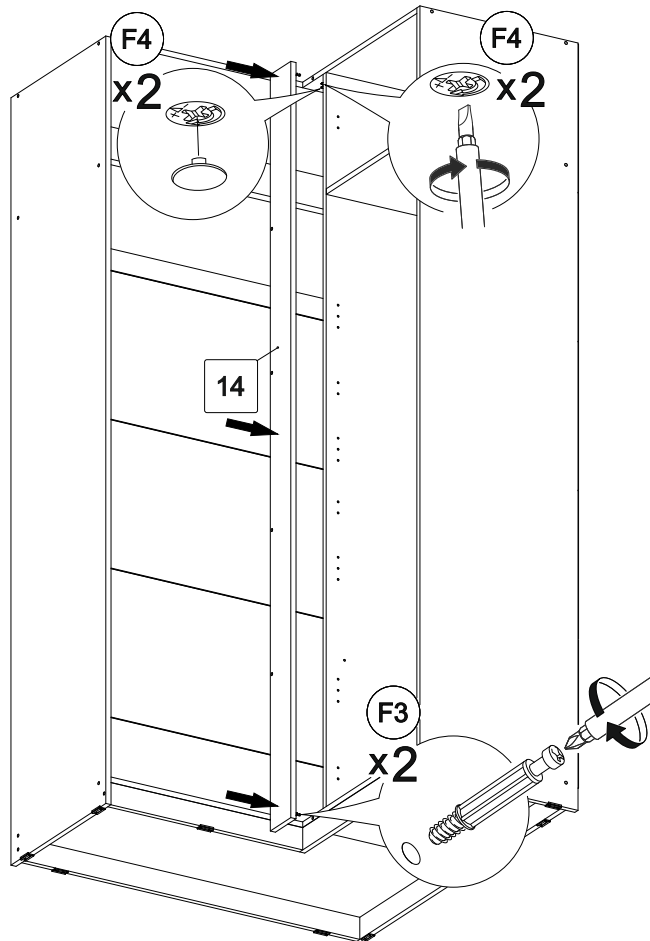
6



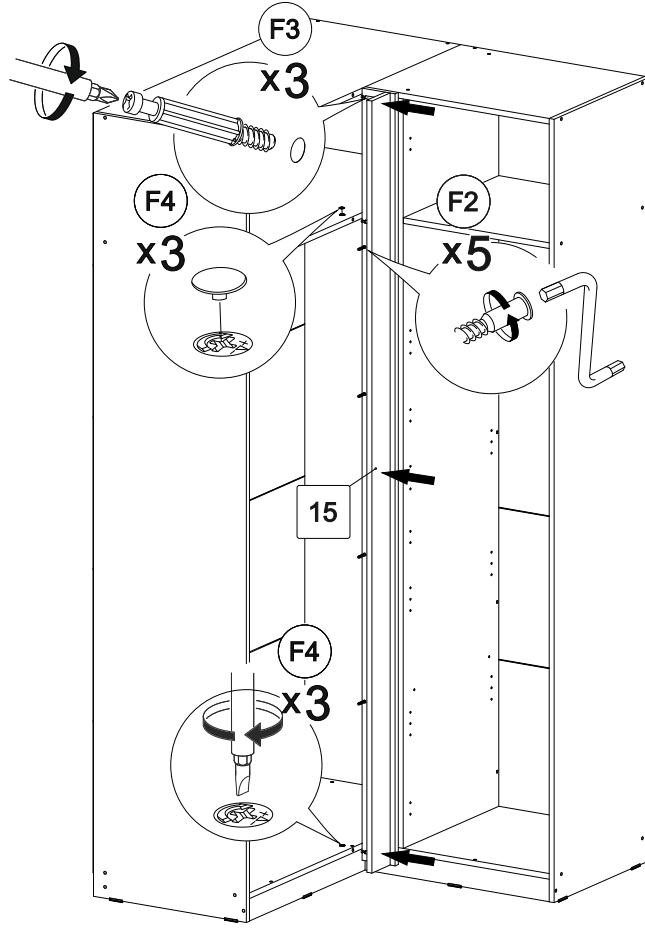
7



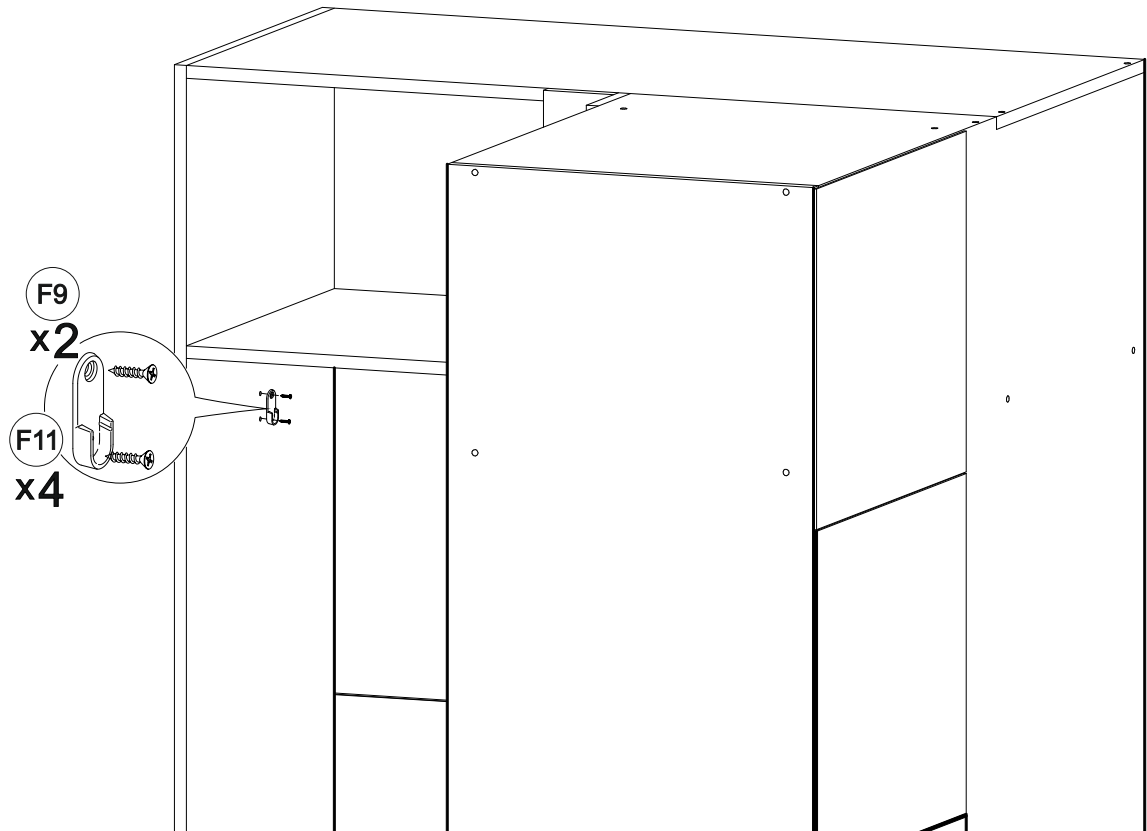
8



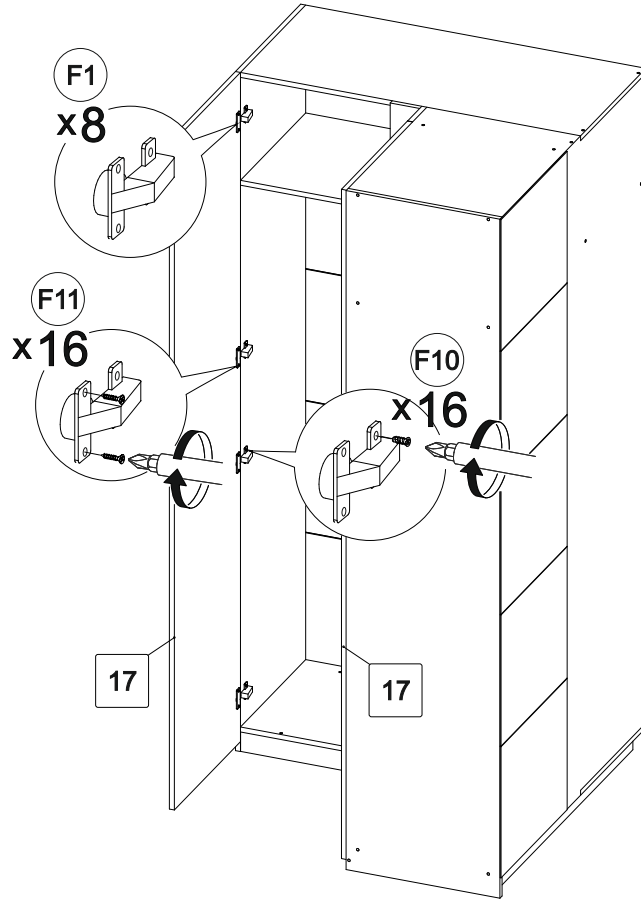
9



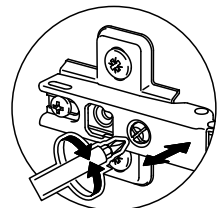
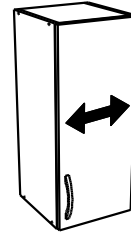
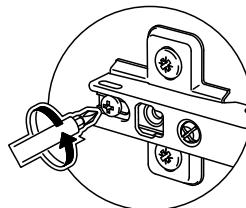
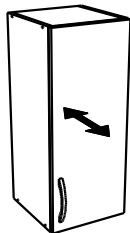
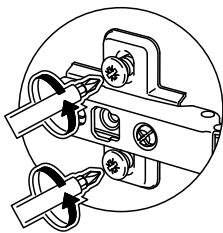
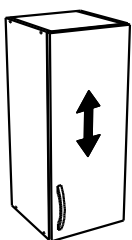
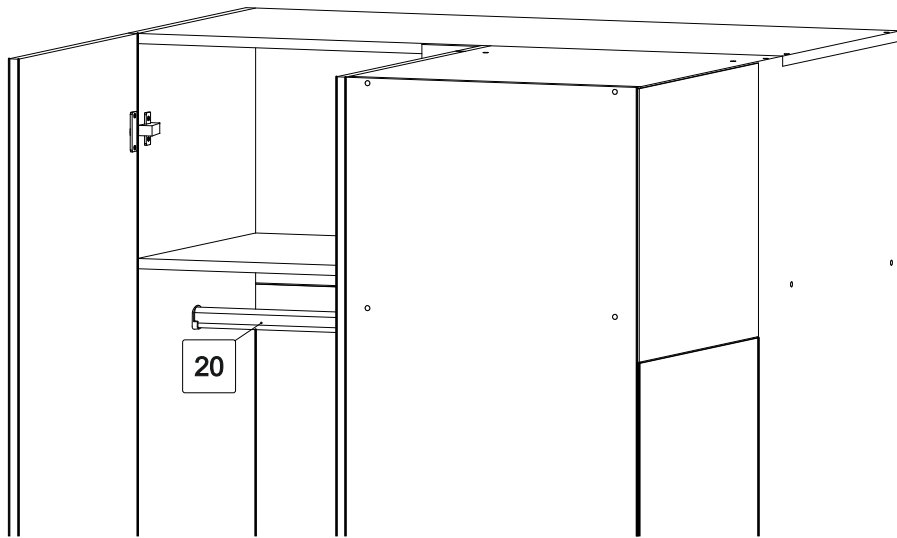
10



11

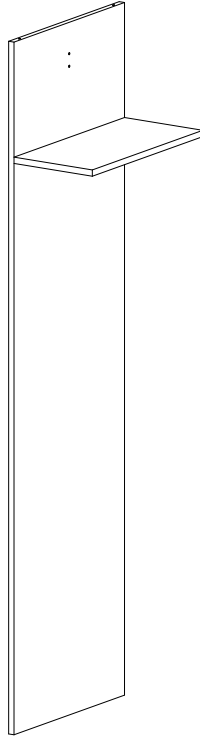


12



Паспорт изделия

13-OP752



ОБЩИЕ ТЕХНИЧЕСКИЕ УКАЗАНИЯ:

Перед началом сборки внимательно ознакомьтесь с данной инструкцией, проверьте наличие деталей, фурнитуры согласно спецификаций, проведите визуальный осмотр деталей на наличие повреждений (царапины, сколы, вмятины и т.д.). Сборку проводить на ровной поверхности, не роняя и не ударяя детали. В качестве подложки допустимо использование гофроупаковки. Рекомендуем доверить сборку специалистам. Помните - качество мебели зависит и от качества сборки!!!

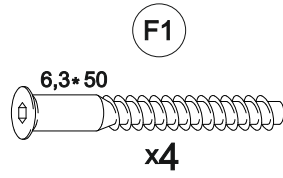
Производитель оставляет за собой право внесения изменений в конструкцию, не ухудшающих качество изделия.

ПРАВИЛА И УСЛОВИЯ ЭКСПЛУАТАЦИИ:

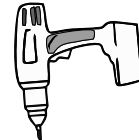
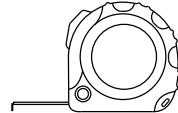
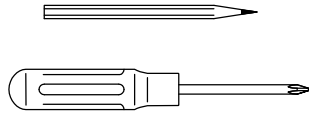
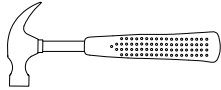
- эксплуатировать мебель в сухом, проветриваемом помещении с температурой воздуха не ниже 10° С и относительной влажностью 65±15%
- беречь поверхности мебели от механических повреждений, не ставить на поверхность горячие предметы
- не допускать скопления влаги на поверхностях изделия во избежание набухания щитов и отслоения кромок
- не допускать попадания на поверхности мебели агрессивных веществ (растворители, бензин, кислоты и т.д.)
- чистку мебели проводить мягкой тканью с применением специальных средств по уходу за мебелью, не содержащих абразивных веществ, с последующей протиркой насухо
- в процессе эксплуатации мебели возможно ослабление крепежной фурнитуры, при необходимости - подтянуть

ГАРАНТИЙНЫЕ ОБЯЗАТЕЛЬСТВА:

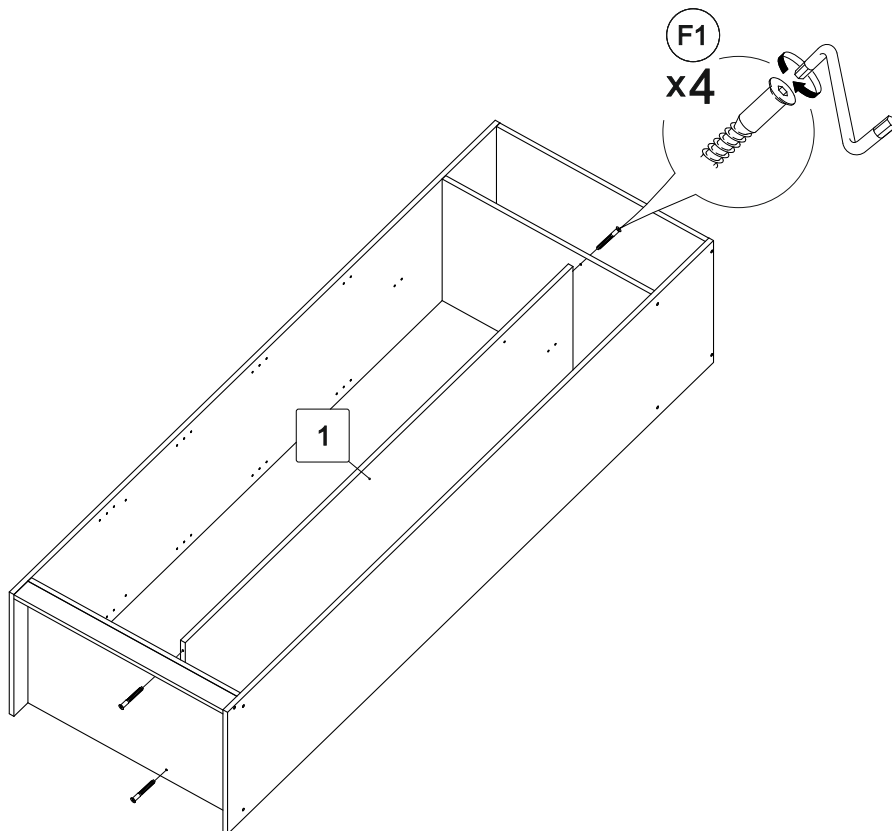
- изготовитель гарантирует соответствие мебели ГОСТ 16371-14 при соблюдении условий транспортировки, хранения, сборки (для мебели, поставляемой в разобранном виде), эксплуатации
- срок эксплуатации изделия - 7 лет (при соблюдении правил эксплуатации)
- гарантийный срок службы - 12 месяцев



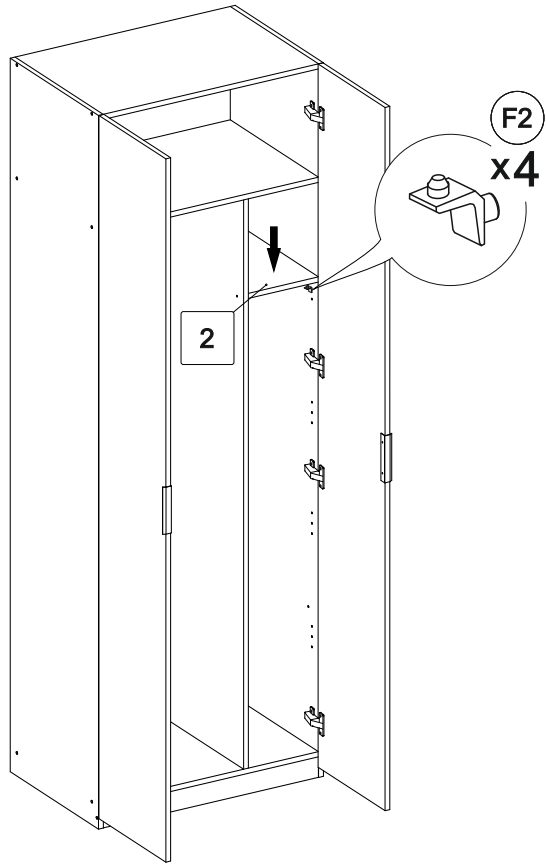
- 1 13-OP752.01 (1768x489,5x16) - 1 (pack 1)
- 2 13-OP752.02 (1768x498,5x16) - 1 (pack 1)



1



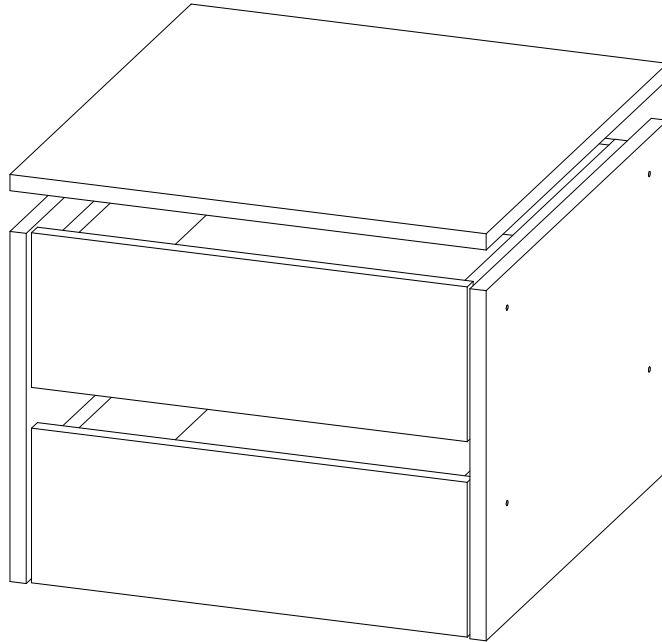
2



Паспорт изделия

13-OP501

13-OP751



ОБЩИЕ ТЕХНИЧЕСКИЕ УКАЗАНИЯ:

Перед началом сборки внимательно ознакомьтесь с данной инструкцией, проверьте наличие деталей, фурнитуры согласно спецификаций, проведите визуальный осмотр деталей на наличие повреждений (царапины, сколы, вмятины и т.д.). Сборку проводить на ровной поверхности, не роняя и не ударяя детали. В качестве подложки допустимо использование гофроупаковки. Рекомендуем доверить сборку специалистам. Помните - качество мебели зависит и от качества сборки!!!

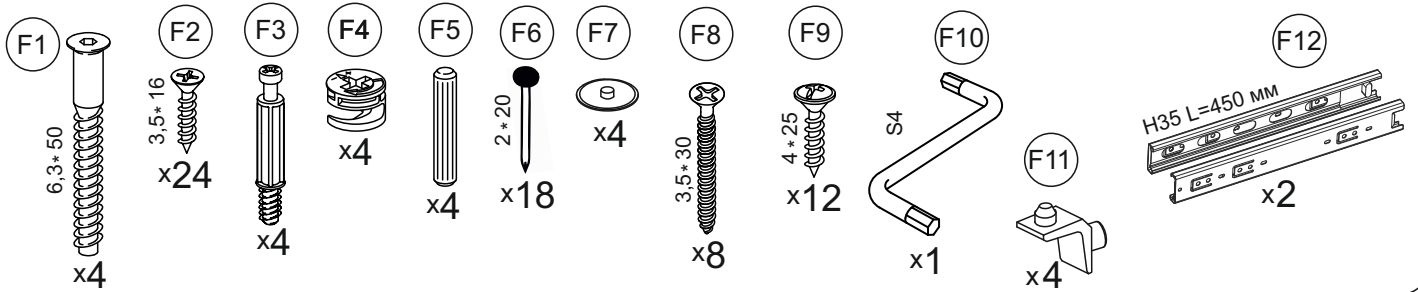
Производитель оставляет за собой право внесения изменений в конструкцию, не ухудшающих качество изделия.

ПРАВИЛА И УСЛОВИЯ ЭКСПЛУАТАЦИИ:

- эксплуатировать мебель в сухом, проветриваемом помещении с температурой воздуха не ниже 10° С и относительной влажностью 65±15%
- беречь поверхности мебели от механических повреждений, не ставить на поверхность горячие предметы
- не допускать скопления влаги на поверхностях изделия во избежание набухания щитов и отслоения кромок
- не допускать попадания на поверхности мебели агрессивных веществ (растворители, бензин, кислоты и т.д.)
- чистку мебели проводить мягкой тканью с применением специальных средств по уходу за мебелью, не содержащих абразивных веществ, с последующей протиркой насухо
- в процессе эксплуатации мебели возможно ослабление крепежной фурнитуры, при необходимости - подтянуть

ГАРАНТИЙНЫЕ ОБЯЗАТЕЛЬСТВА:

- изготовитель гарантирует соответствие мебели ГОСТ 16371-14 при соблюдении условий транспортировки, хранения, сборки (для мебели, поставляемой в разобранном виде), эксплуатации
- срок эксплуатации изделия - 7 лет (при соблюдении правил эксплуатации)
- гарантийный срок службы - 12 месяцев

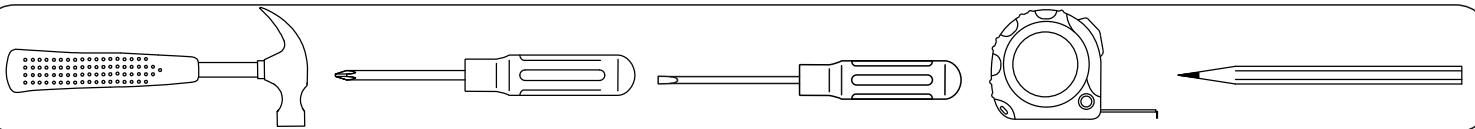


13-OP501

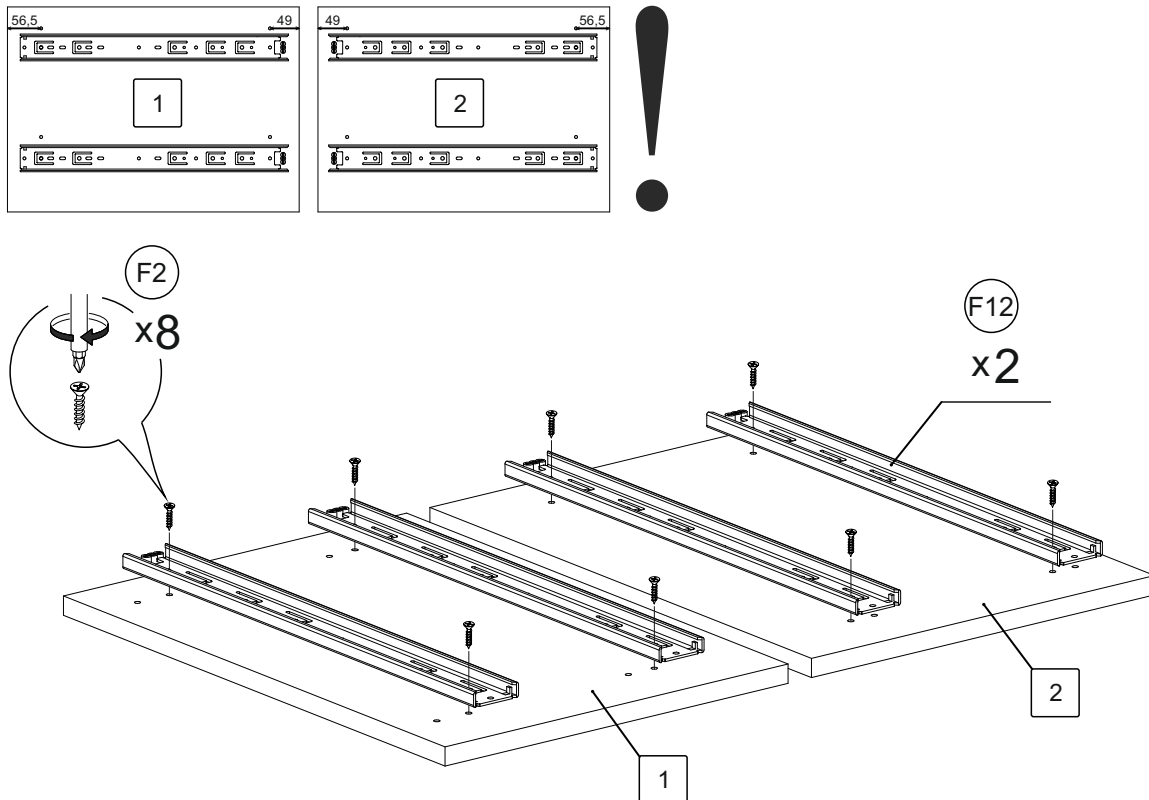
- | | | | |
|----------|----------------------------------|----------|----------------------------------|
| 1 | 13-OP501.01 (344×489,5×16) - 1 | 5 | 13-OP501.04 (450,5×100,5×16) - 2 |
| 2 | 13-OP501.02 (344×498,5×16) - 1 | 6 | 13-OP501.05 (411×458×3) - 2 |
| 3 | 13-OP500.01 (468×489,5×16) - 1 | 7 | 13-OP501.06 (428×152×3) - 2 |
| 4 | 13-OP501.03 (450,5×100,5×16) - 2 | 8 | 13-OP501.07 (379×100,5×16) - 2 |

13-OP751

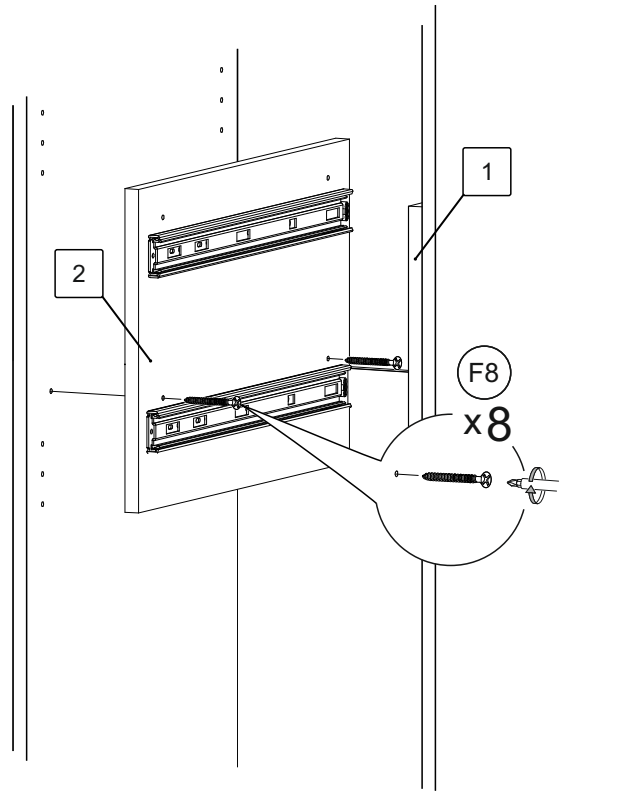
- | | | | |
|----------|----------------------------------|----------|----------------------------------|
| 1 | 13-OP501.01 (344×489,5×16) - 1 | 5 | 13-OP501.04 (450,5×100,5×16) - 2 |
| 2 | 13-OP501.02 (344×498,5×16) - 1 | 6 | 13-OP751.01 (661×458×3) - 2 |
| 3 | 13-OP750.01 (718×489,5×16) - 1 | 7 | 13-OP751.02 (678×152×3) - 2 |
| 4 | 13-OP501.03 (450,5×100,5×16) - 2 | 8 | 13-OP751.03 (629×100,5×16) - 2 |



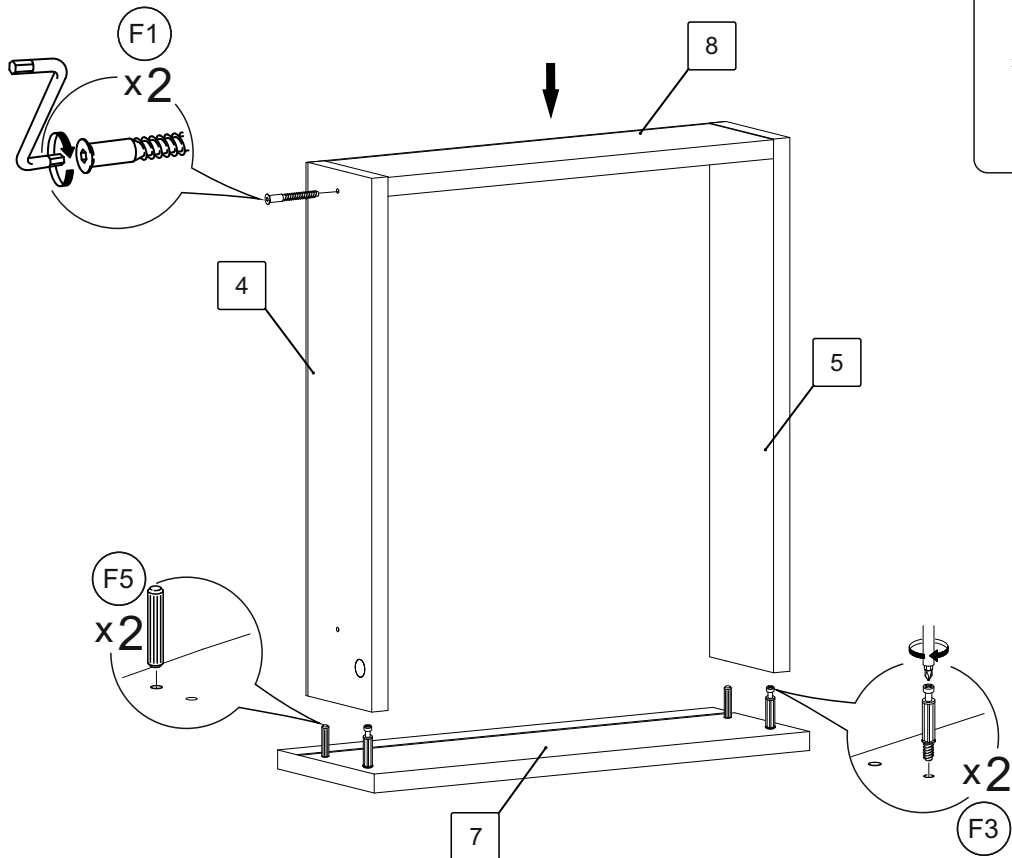
1



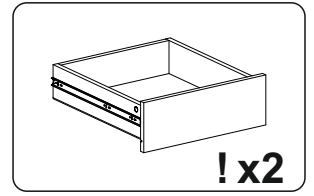
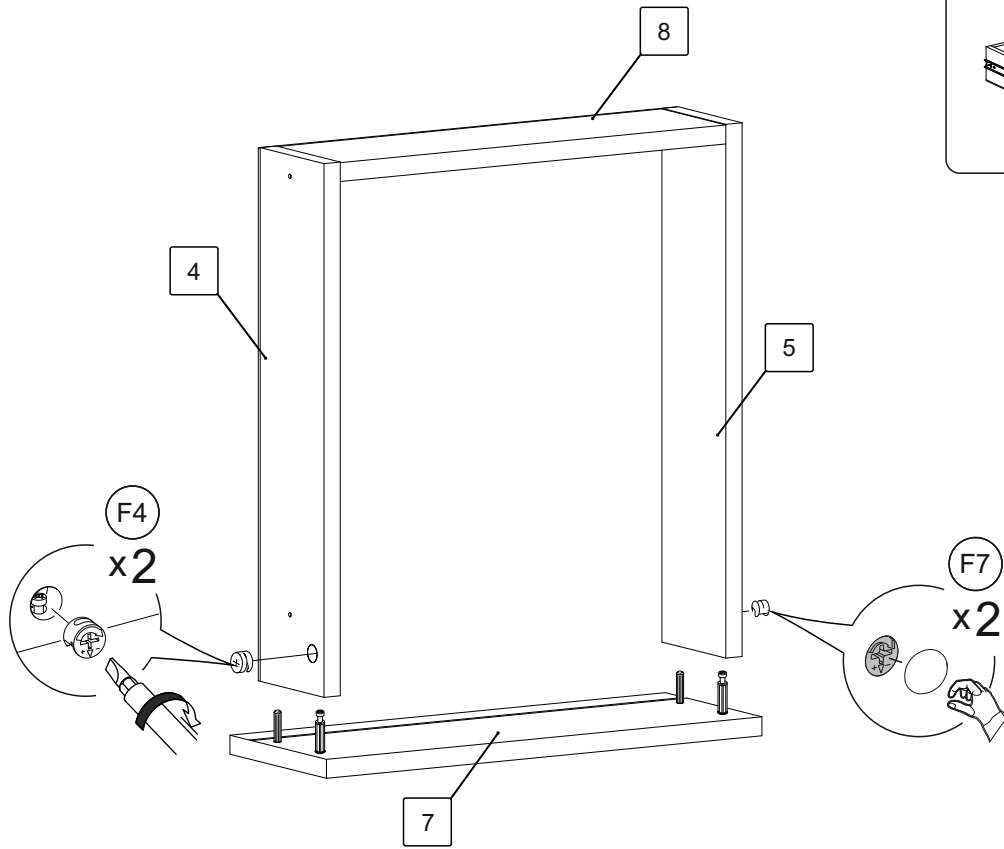
2



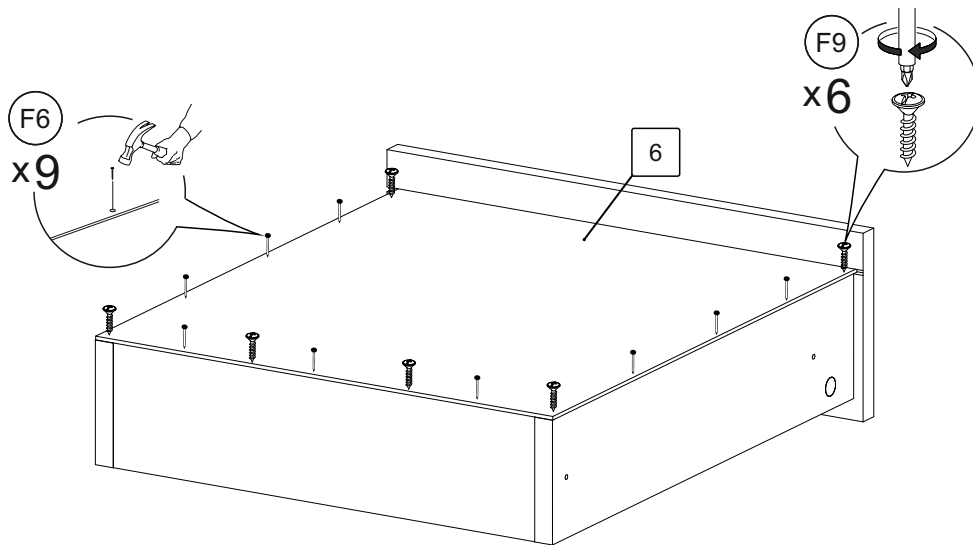
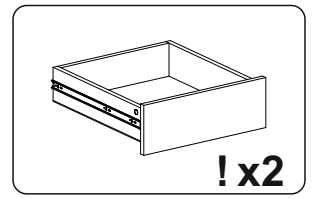
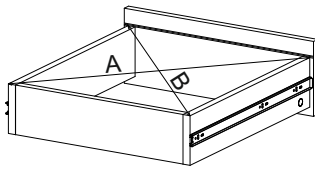
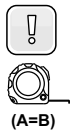
3



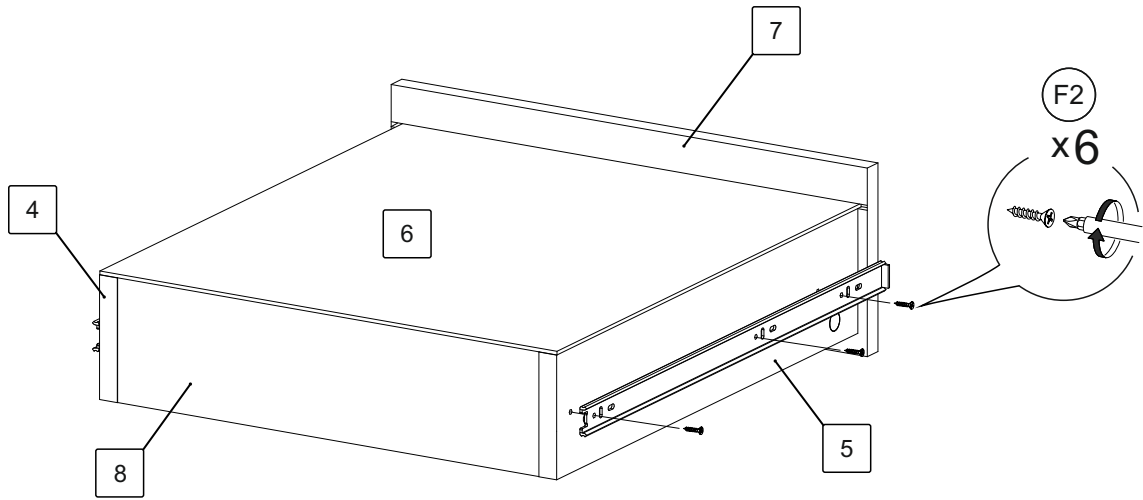
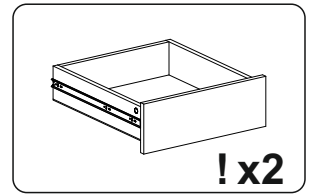
4



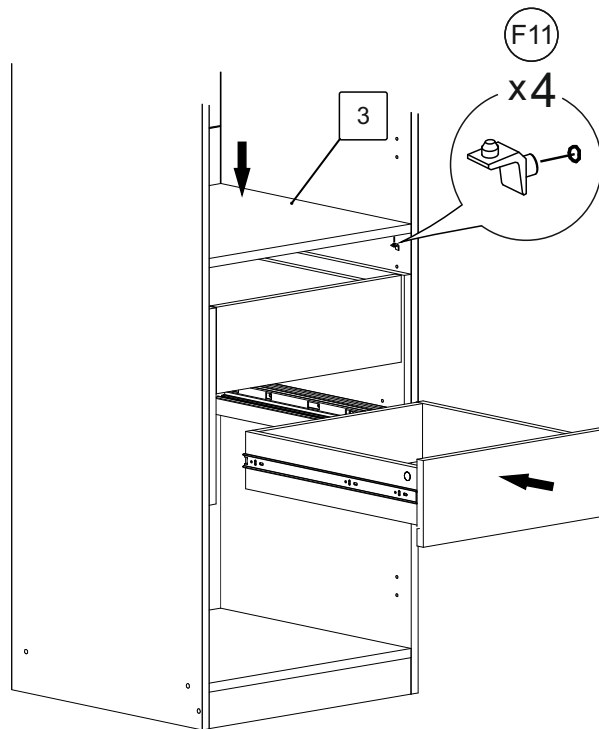
5



6



7

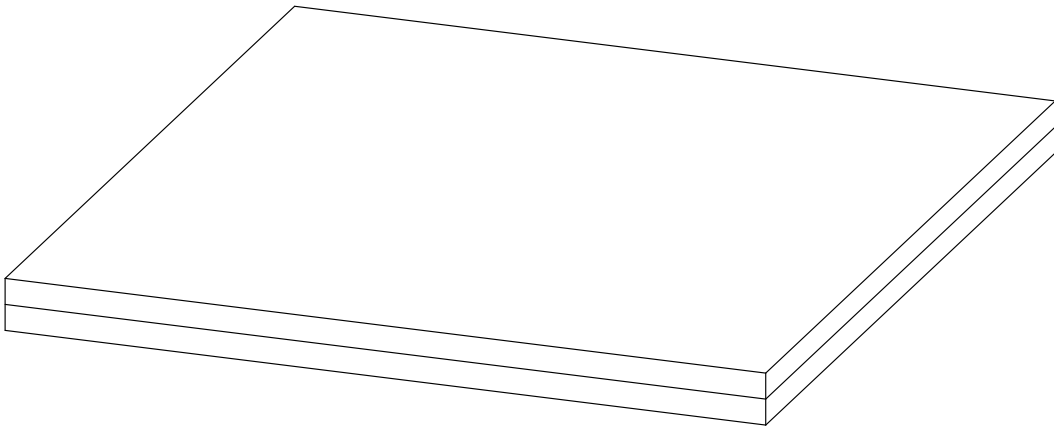


Паспорт изделия

13-OP500

13-OP750

13-OP1000



ОБЩИЕ ТЕХНИЧЕСКИЕ УКАЗАНИЯ:

Перед началом сборки внимательно ознакомьтесь с данной инструкцией, проверьте наличие деталей, фурнитуры согласно спецификаций, проведите визуальный осмотр деталей на наличие повреждений (царапины, сколы, вмятины и т.д.). Сборку проводить на ровной поверхности, не роняя и не ударяя детали. В качестве подложки допустимо использование гофроупаковки. Рекомендуем доверить сборку специалистам. Помните - качество мебели зависит и от качества сборки!!!

Производитель оставляет за собой право внесения изменений в конструкцию, не ухудшающих качество изделия.

ПРАВИЛА И УСЛОВИЯ ЭКСПЛУАТАЦИИ:

- эксплуатировать мебель в сухом, проветриваемом помещении с температурой воздуха не ниже 10° С и относительной влажностью 65±15%
- беречь поверхности мебели от механических повреждений, не ставить на поверхность горячие предметы
- не допускать скопления влаги на поверхностях изделия во избежание набухания щитов и отслоения кромок
- не допускать попадания на поверхности мебели агрессивных веществ (растворители, бензин, кислоты и т.д.)
- чистку мебели проводить мягкой тканью с применением специальных средств по уходу за мебелью, не содержащих абразивных веществ, с последующей протиркой насухо
- в процессе эксплуатации мебели возможно ослабление крепежной фурнитуры, при необходимости - подтянуть

ГАРАНТИЙНЫЕ ОБЯЗАТЕЛЬСТВА:

- изготовитель гарантирует соответствие мебели ГОСТ 16371-14 при соблюдении условий транспортировки, хранения, сборки (для мебели, поставляемой в разобранном виде), эксплуатации
- срок эксплуатации изделия - 7 лет (при соблюдении правил эксплуатации)
- гарантийный срок службы - 12 месяцев

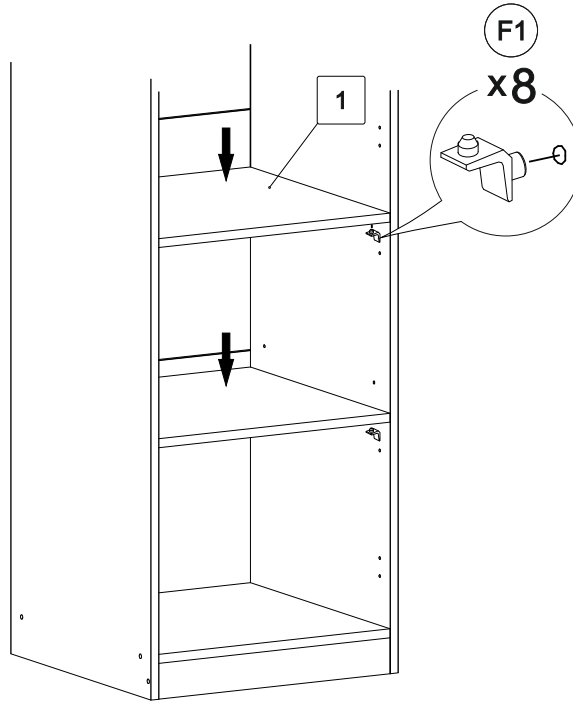


1 13-OP500.01 (468×489,5×16) - 2

1 13-OP750.01 (718×489,5×16) - 2

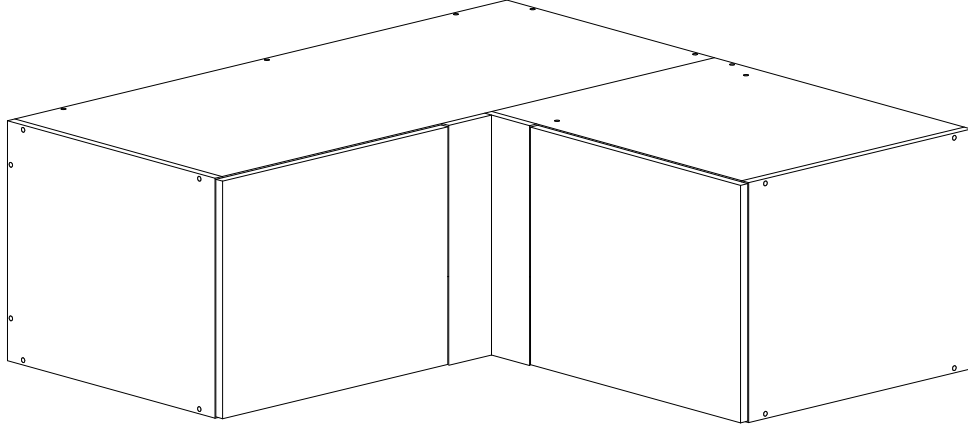
1 13-OP1000.01 (968×489,5×16) - 2

1



Паспорт изделия

13-ANU1100



ОБЩИЕ ТЕХНИЧЕСКИЕ УКАЗАНИЯ:

Перед началом сборки внимательно ознакомьтесь с данной инструкцией, проверьте наличие деталей, фурнитуры согласно спецификаций, проведите визуальный осмотр деталей на наличие повреждений (царапины, сколы, вмятины и т.д.). Сборку проводить на ровной поверхности, не роняя и не ударяя детали. В качестве подложки допустимо использование гофроупаковки. Рекомендуем доверить сборку специалистам. Помните - качество мебели зависит и от качества сборки!!!

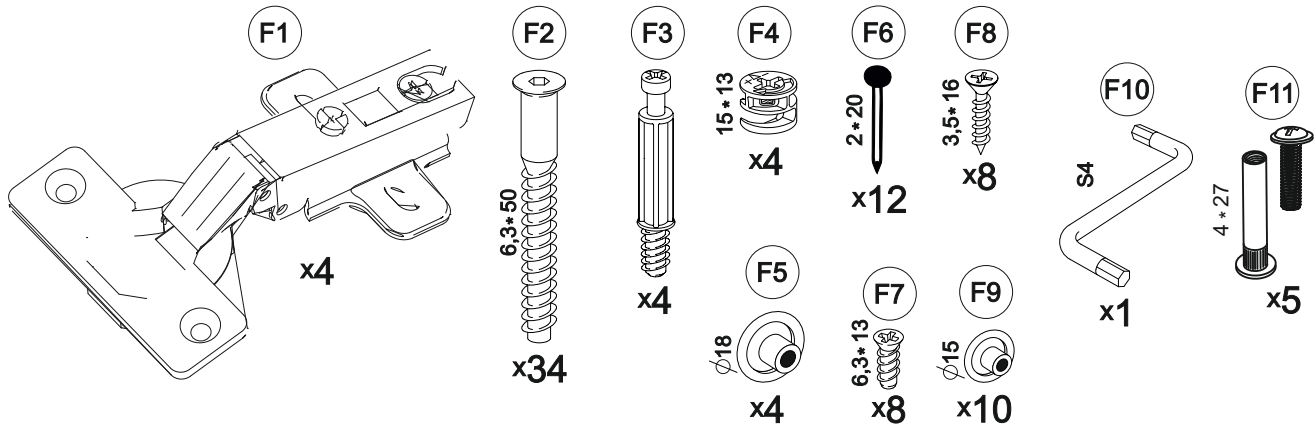
Производитель оставляет за собой право внесения изменений в конструкцию, не ухудшающих качество изделия.

ПРАВИЛА И УСЛОВИЯ ЭКСПЛУАТАЦИИ:

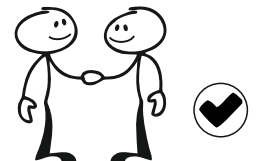
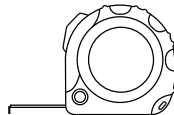
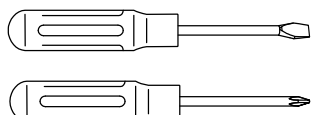
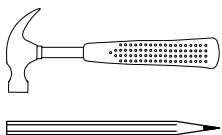
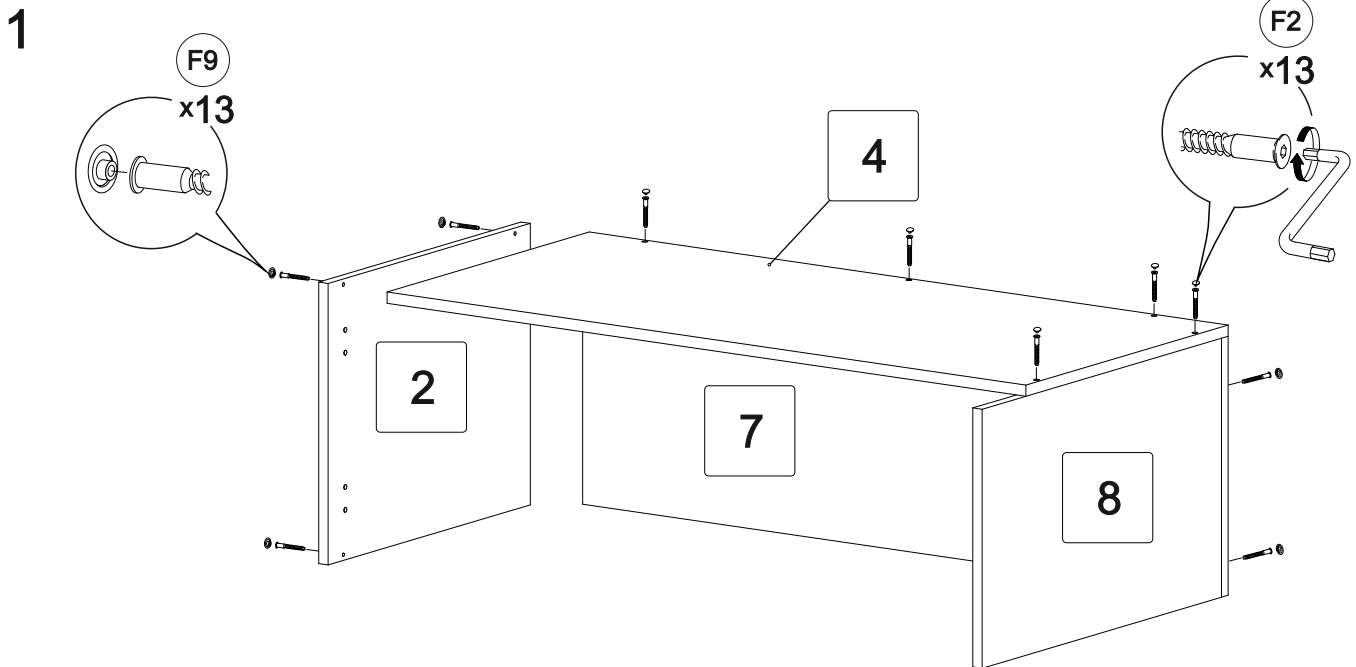
- эксплуатировать мебель в сухом, проветриваемом помещении с температурой воздуха не ниже 10° С и относительной влажностью 65±15%
- беречь поверхности мебели от механических повреждений, не ставить на поверхность горячие предметы
- не допускать скопления влаги на поверхностях изделия во избежание набухания щитов и отслоения кромок
- не допускать попадания на поверхности мебели агрессивных веществ (растворители, бензин, кислоты и т.д.)
- чистку мебели проводить мягкой тканью с применением специальных средств по уходу за мебелью, не содержащих абразивных веществ, с последующей протиркой насухо
- в процессе эксплуатации мебели возможно ослабление крепежной фурнитуры, при необходимости - подтянуть

ГАРАНТИЙНЫЕ ОБЯЗАТЕЛЬСТВА:

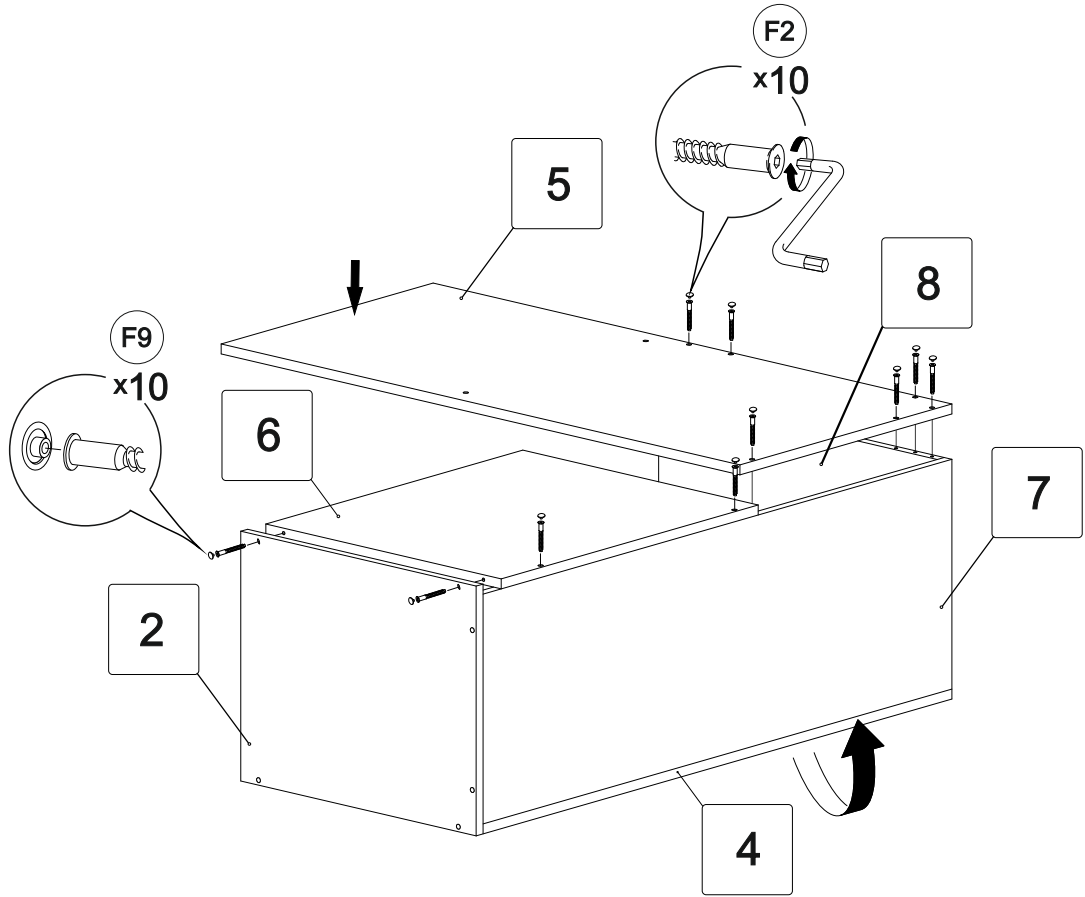
- изготовитель гарантирует соответствие мебели ГОСТ 16371-14 при соблюдении условий транспортировки, хранения, сборки (для мебели, поставляемой в разобранном виде), эксплуатации
- срок эксплуатации изделия - 7 лет (при соблюдении правил эксплуатации)
- гарантийный срок службы - 12 месяцев



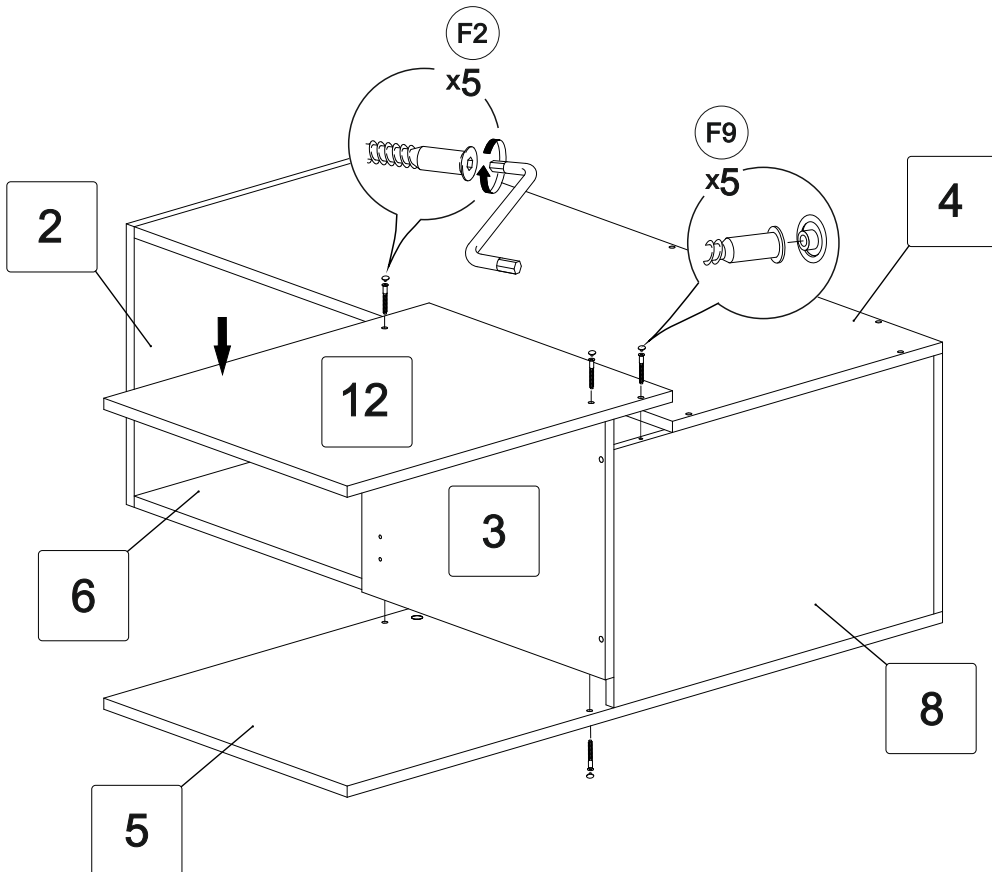
- | | | | |
|---|--|----|--|
| 1 | 13-AN500.01 (400x490x16) - 1 (pack 1) | 7 | 13-ANU1100.06 (368x1084x16) - 1 (pack 1) |
| 2 | 13-ANU1100.01 (400x490x16) - 1 (pack 1) | 8 | 13-ANU1100.07 (368x580x16) - 1 (pack 1) |
| 3 | 13-ANU1100.02 (368x490x16) - 1 (pack 1) | 9 | 13-ANU1100.08 (400x106x16) - 1 (pack 1) |
| 4 | 13-ANU1100.03 (1084x490x16) - 1 (pack 1) | 10 | 13-ANU1100.09 (400x94x16) - 1 (pack 1) |
| 5 | 13-ANU1100.04 (1080x490x16) - 1 (pack 1) | 11 | 13-AN500.03 (398x498x3) - 1 (pack 1) |
| 6 | 13-ANU1100.05 (594x490x16) - 1 (pack 1) | 12 | 13-SKU1100.06 (590x490x16) - 1 (pack 1) |



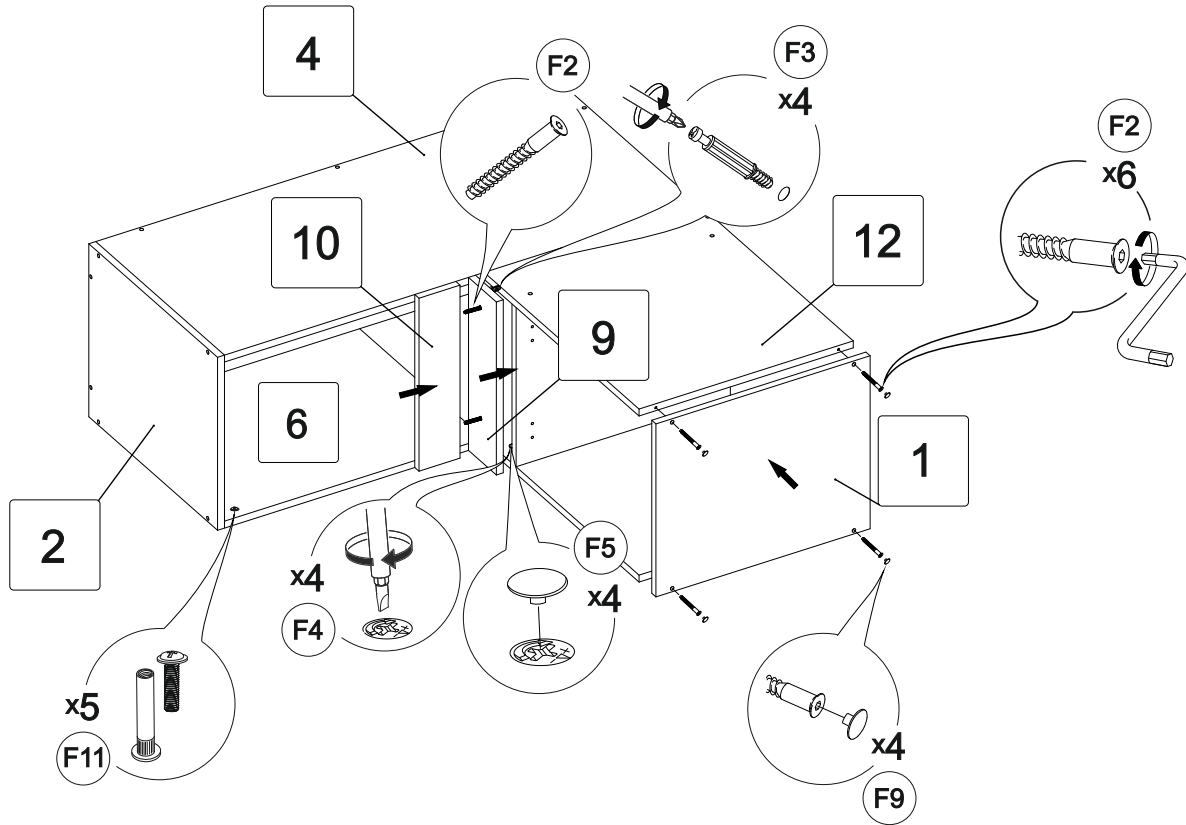
2



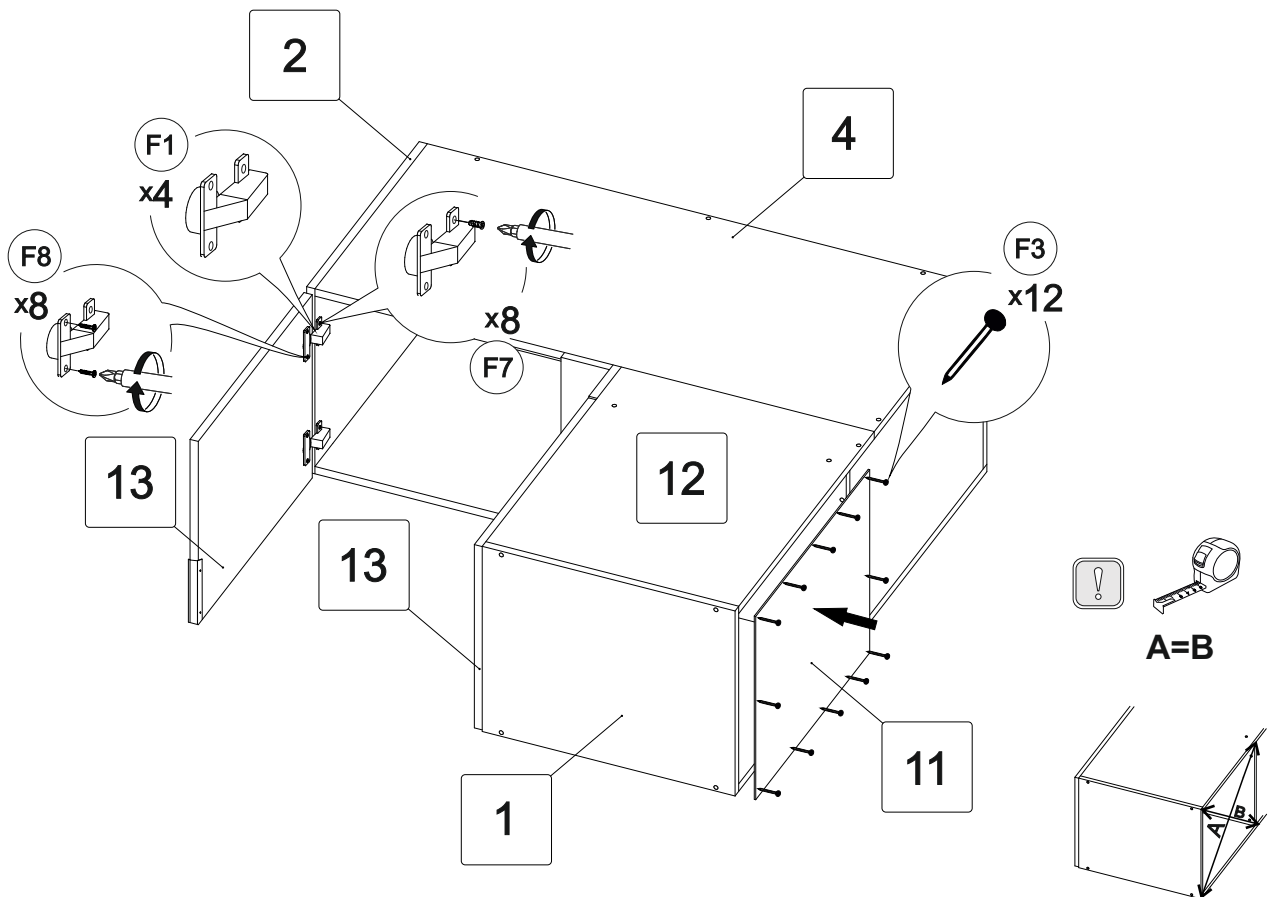
3



4



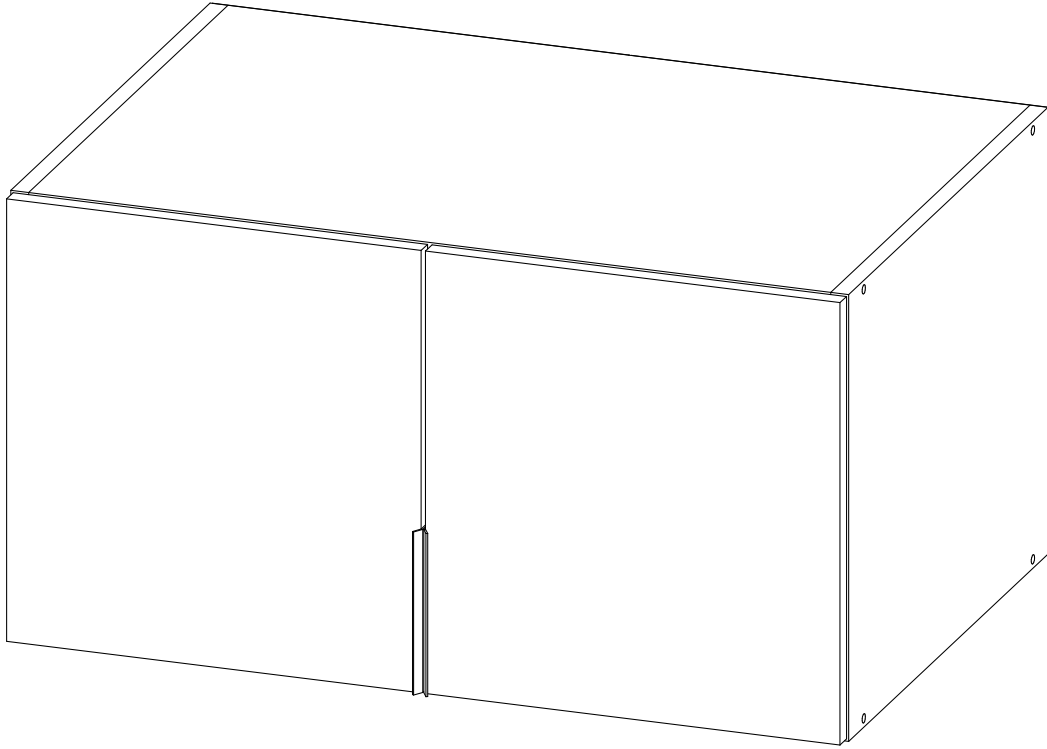
5



Паспорт изделия

13-AN750

13-AN1000



ОБЩИЕ ТЕХНИЧЕСКИЕ УКАЗАНИЯ:

Перед началом сборки внимательно ознакомьтесь с данной инструкцией, проверьте наличие деталей, фурнитуры согласно спецификаций, проведите визуальный осмотр деталей на наличие повреждений (царапины, сколы, вмятины и т.д.). Сборку проводить на ровной поверхности, не роняя и не ударяя детали. В качестве подложки допустимо использование гофроупаковки. Рекомендуем доверить сборку специалистам. Помните - качество мебели зависит и от качества сборки!!!

Производитель оставляет за собой право внесения изменений в конструкцию, не ухудшающих качество изделия.

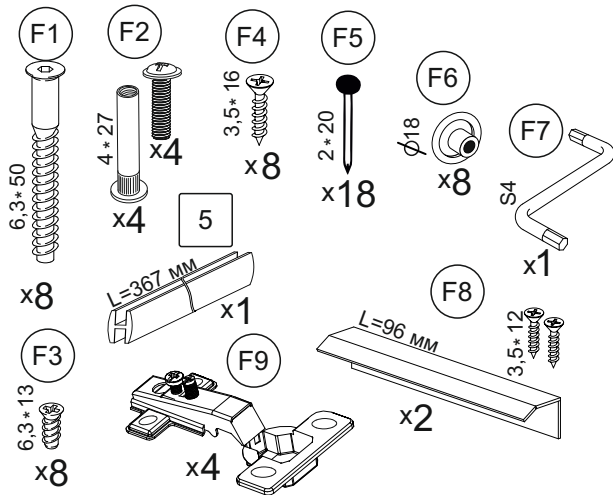
ПРАВИЛА И УСЛОВИЯ ЭКСПЛУАТАЦИИ:

- эксплуатировать мебель в сухом, проветриваемом помещении с температурой воздуха не ниже 10° С и относительной влажностью 65±15%
- беречь поверхности мебели от механических повреждений, не ставить на поверхность горячие предметы
- не допускать скопления влаги на поверхностях изделия во избежание набухания щитов и отслоения кромок
- не допускать попадания на поверхности мебели агрессивных веществ (растворители, бензин, кислоты и т.д.)
- чистку мебели проводить мягкой тканью с применением специальных средств по уходу за мебелью, не содержащих абразивных веществ, с последующей протиркой насухо
- в процессе эксплуатации мебели возможно ослабление крепежной фурнитуры, при необходимости - подтянуть

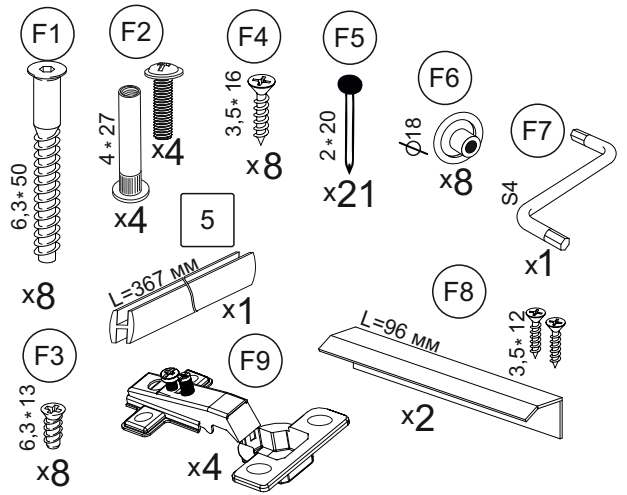
ГАРАНТИЙНЫЕ ОБЯЗАТЕЛЬСТВА:

- изготовитель гарантирует соответствие мебели ГОСТ 16371-14 при соблюдении условий транспортировки, хранения, сборки (для мебели, поставляемой в разобранном виде), эксплуатации
- срок эксплуатации изделия - 7 лет (при соблюдении правил эксплуатации)
- гарантийный срок службы - 12 месяцев

13-AN750

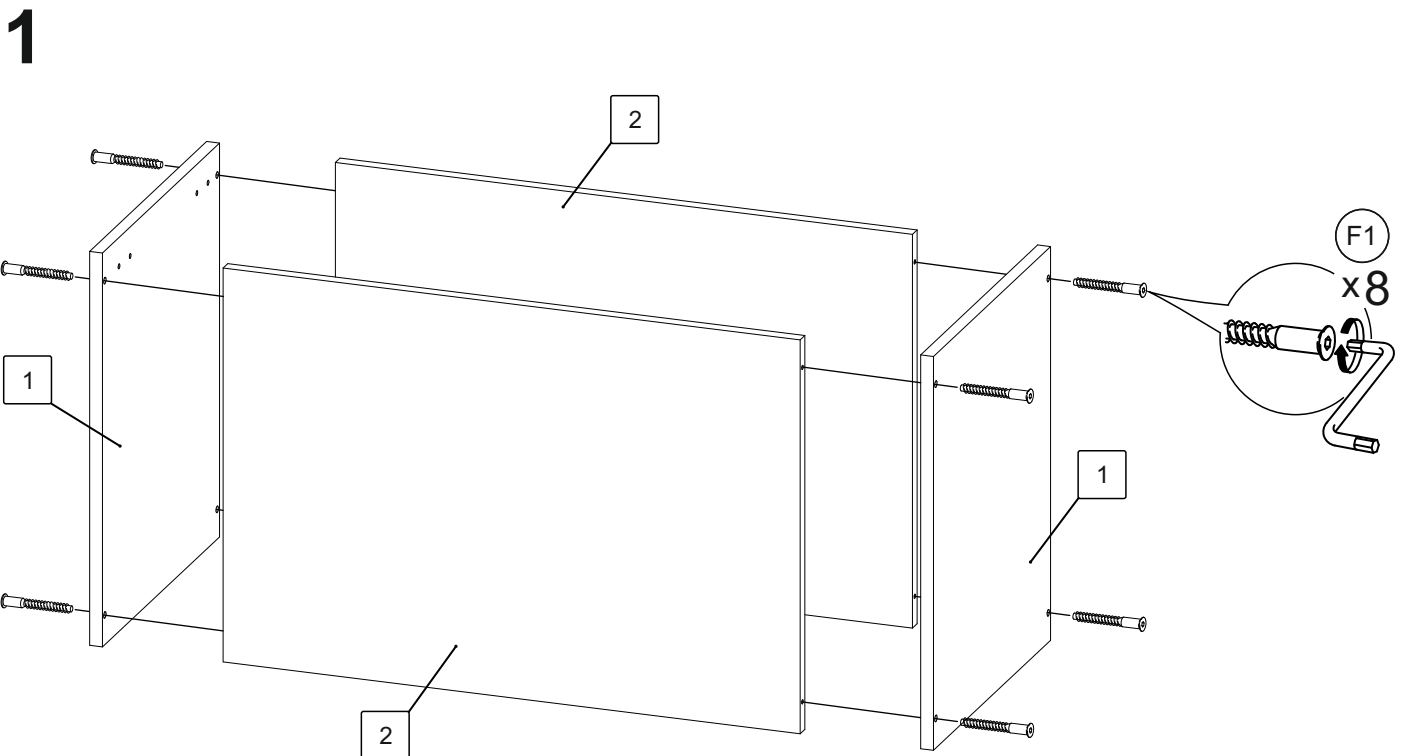
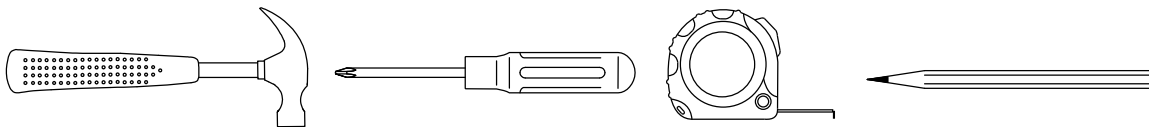


13-AN1000

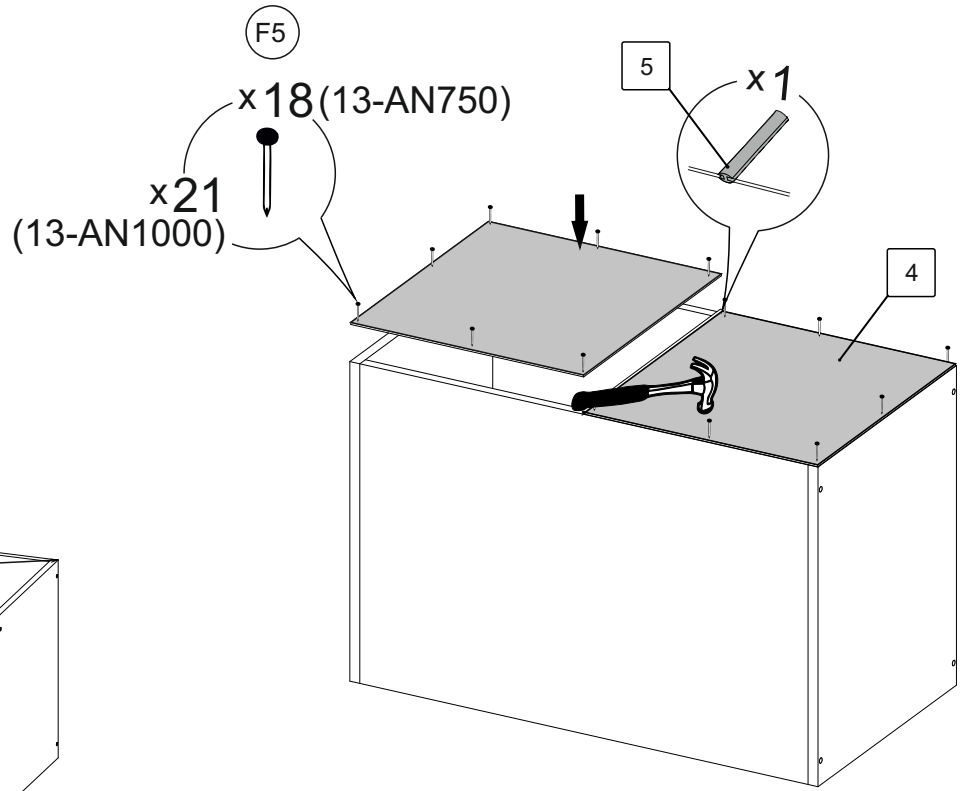
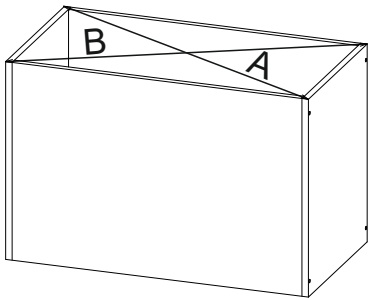
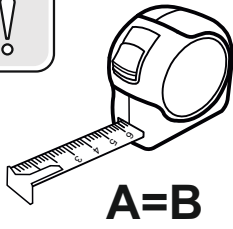


- 1 13-AN500.01 v1 (400×490×16) - 2
- 2 13-SK750.01 v1 (718×490×16) - 2
- 3 13-AN750.01 v1 (371×396×16) - 2
- 4 13-AN750.02 v1 (398×373×3) - 2
- 5 13-AN750.03 v1 (367MM) - 1

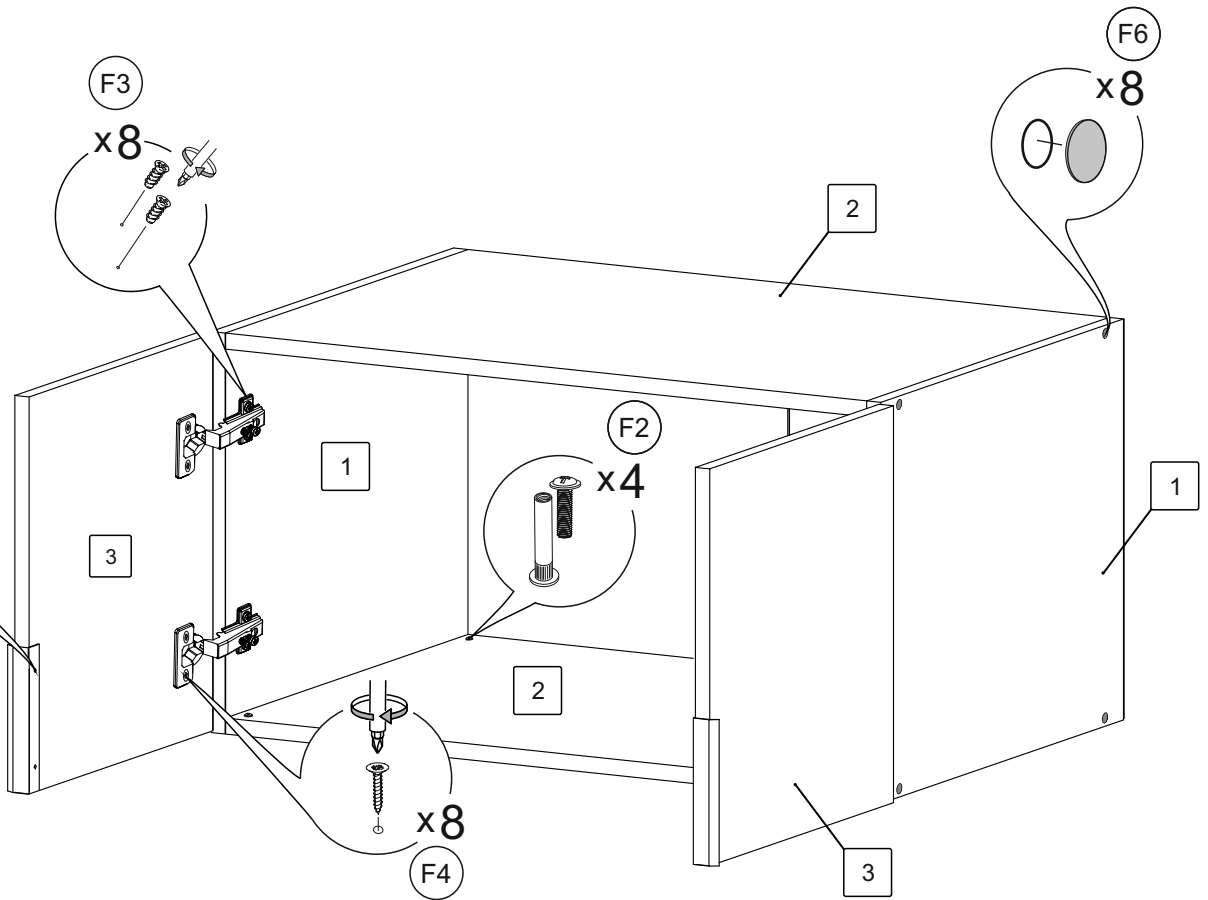
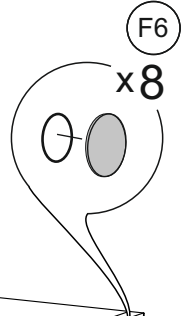
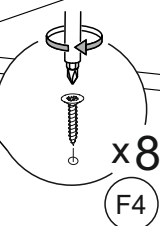
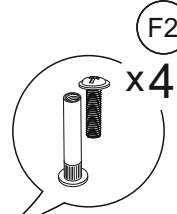
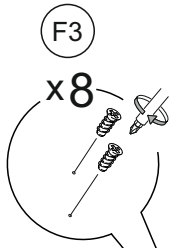
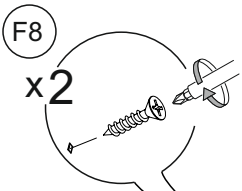
- 1 13-AN500.01 v1 (400×490×16) - 2
- 2 13-SK1000.01 v1 (968×490×16) - 2
- 3 13-AN500.02 v1 (396×496×16) - 2
- 4 13-AN500.03 v1 (398×498×3) - 2
- 5 13-AN750.03 v1 (367MM) - 1



2

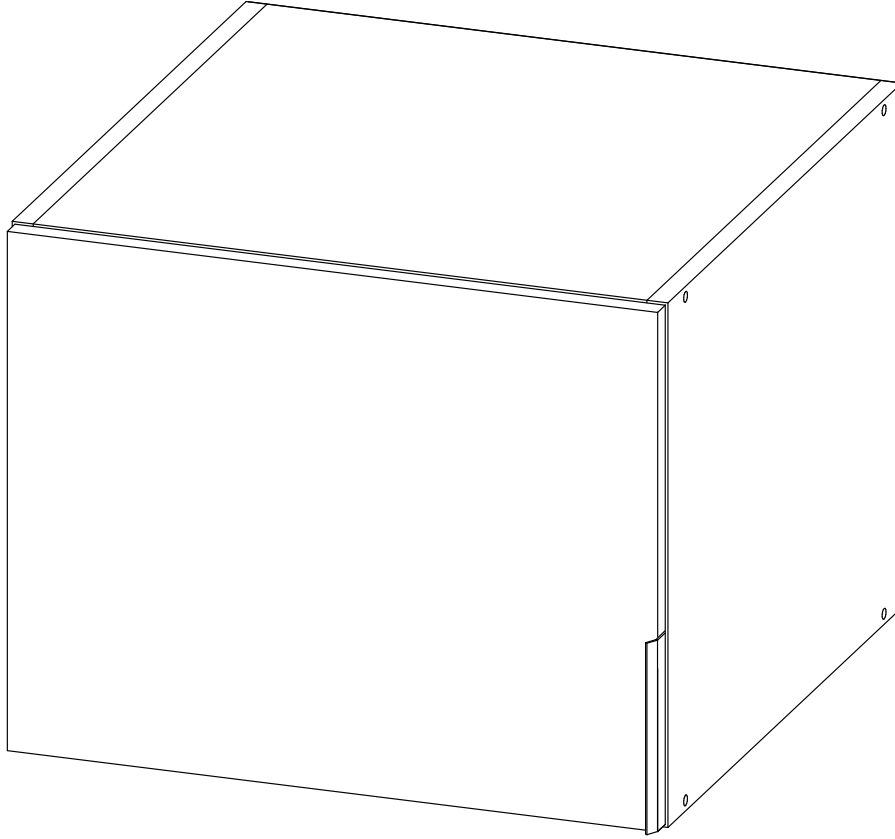


3



Паспорт изделия

13-AN500



ОБЩИЕ ТЕХНИЧЕСКИЕ УКАЗАНИЯ:

Перед началом сборки внимательно ознакомьтесь с данной инструкцией, проверьте наличие деталей, фурнитуры согласно спецификаций, проведите визуальный осмотр деталей на наличие повреждений (царапины, сколы, вмятины и т.д.). Сборку проводить на ровной поверхности, не роняя и не ударяя детали. В качестве подложки допустимо использование гофроупаковки. Рекомендуем доверить сборку специалистам. Помните - качество мебели зависит и от качества сборки!!!

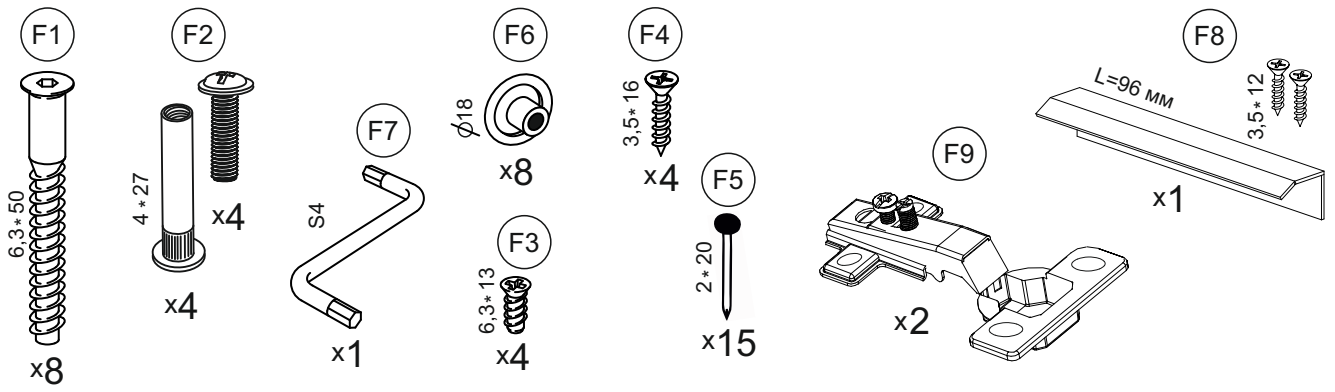
Производитель оставляет за собой право внесения изменений в конструкцию, не ухудшающих качество изделия.

ПРАВИЛА И УСЛОВИЯ ЭКСПЛУАТАЦИИ:

- эксплуатировать мебель в сухом, проветриваемом помещении с температурой воздуха не ниже 10° С и относительной влажностью 65±15%
- беречь поверхности мебели от механических повреждений, не ставить на поверхность горячие предметы
- не допускать скопления влаги на поверхностях изделия во избежание набухания щитов и отслоения кромок
- не допускать попадания на поверхности мебели агрессивных веществ (растворители, бензин, кислоты и т.д.)
- чистку мебели проводить мягкой тканью с применением специальных средств по уходу за мебелью, не содержащих абразивных веществ, с последующей протиркой насухо
- в процессе эксплуатации мебели возможно ослабление крепежной фурнитуры, при необходимости - подтянуть

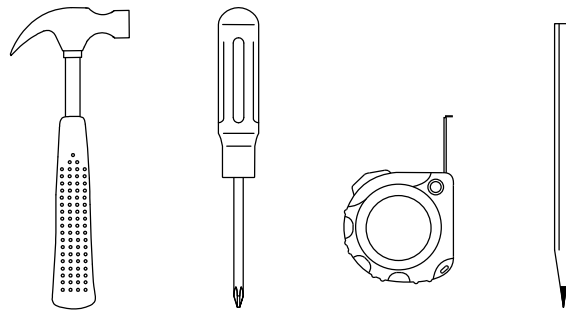
ГАРАНТИЙНЫЕ ОБЯЗАТЕЛЬСТВА:

- изготовитель гарантирует соответствие мебели ГОСТ 16371-14 при соблюдении условий транспортировки, хранения, сборки (для мебели, поставляемой в разобранном виде), эксплуатации
- срок эксплуатации изделия - 7 лет (при соблюдении правил эксплуатации)
- гарантийный срок службы - 12 месяцев

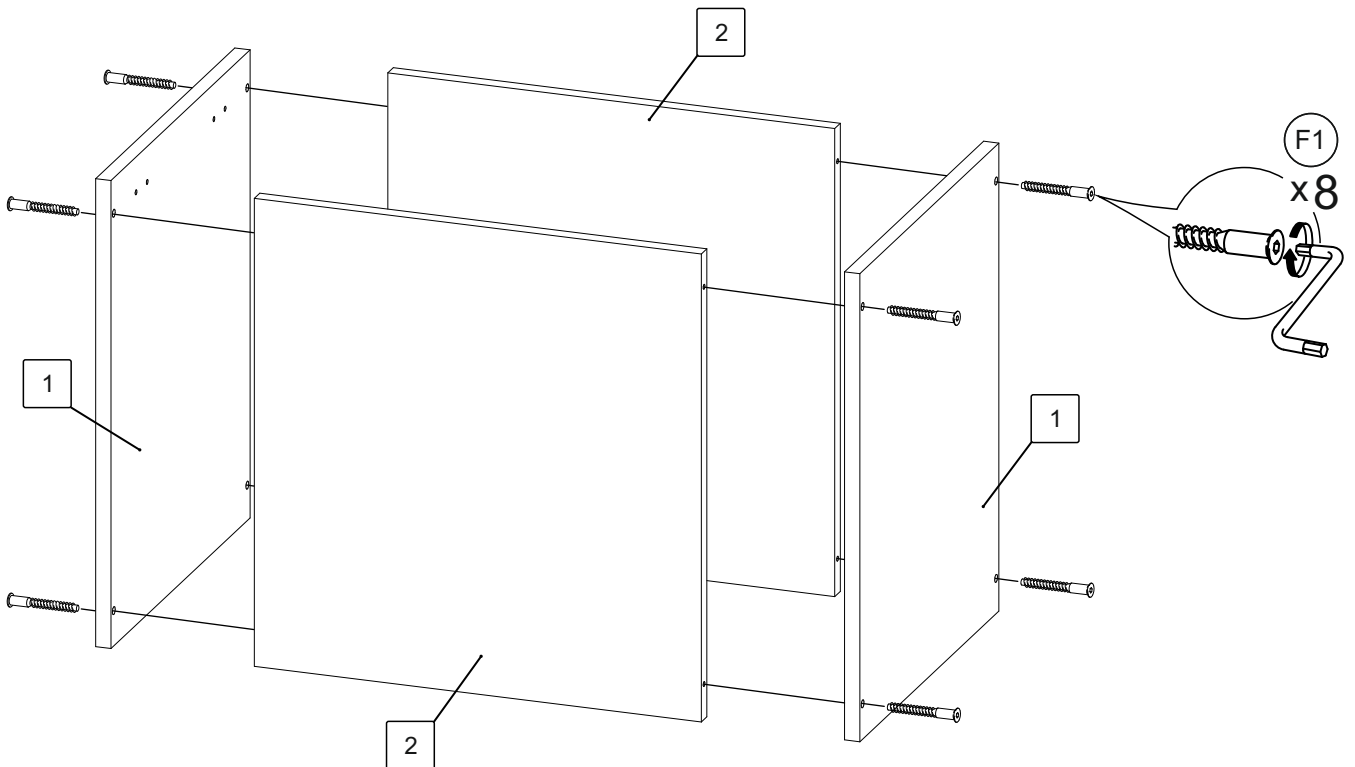


1 13-AN500.01 v1 (400×490×16) - 2
2 13-SK500.03 v1 (468×490×16) - 2

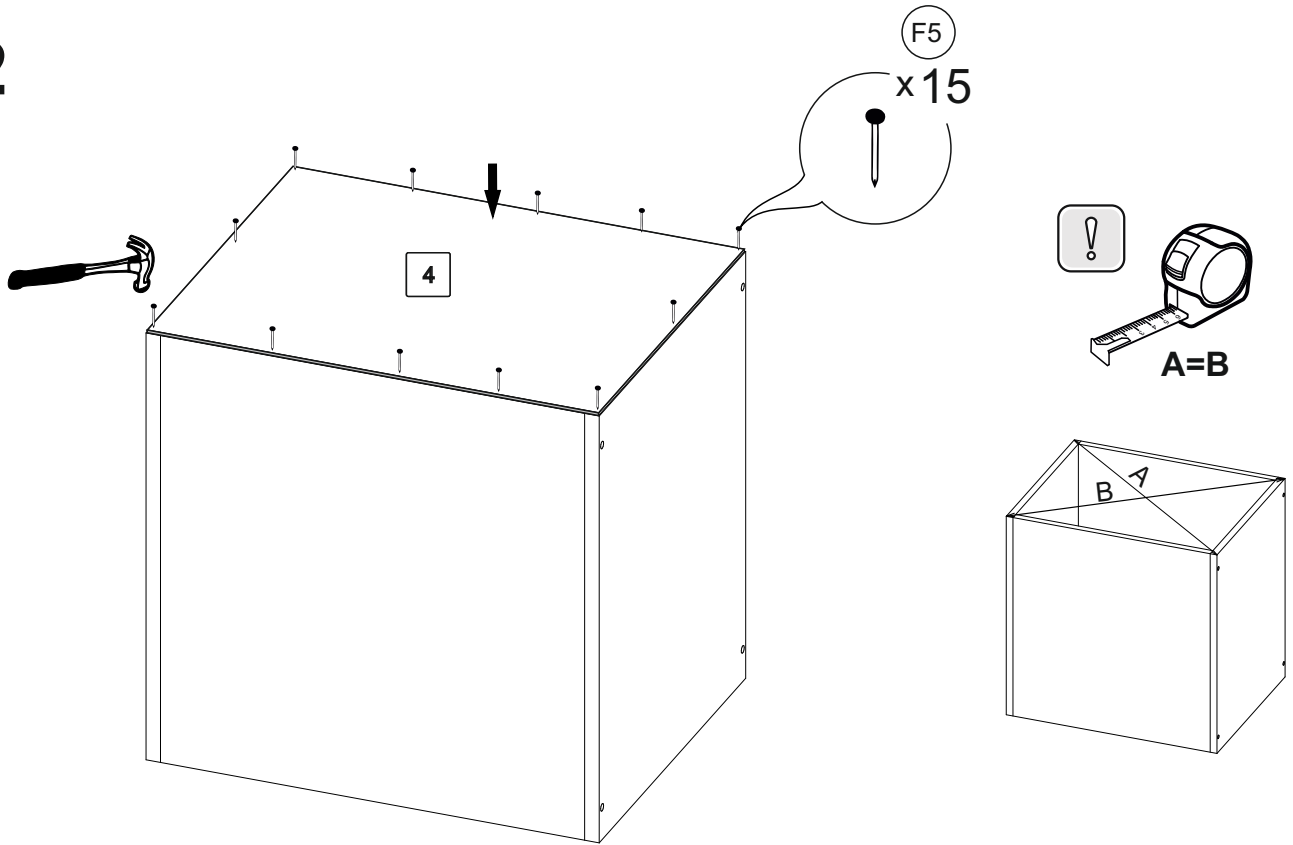
3 13-AN500.02 v1 (396×496×16) - 1
4 13-AN500.03 v1 (398×498×3) - 1



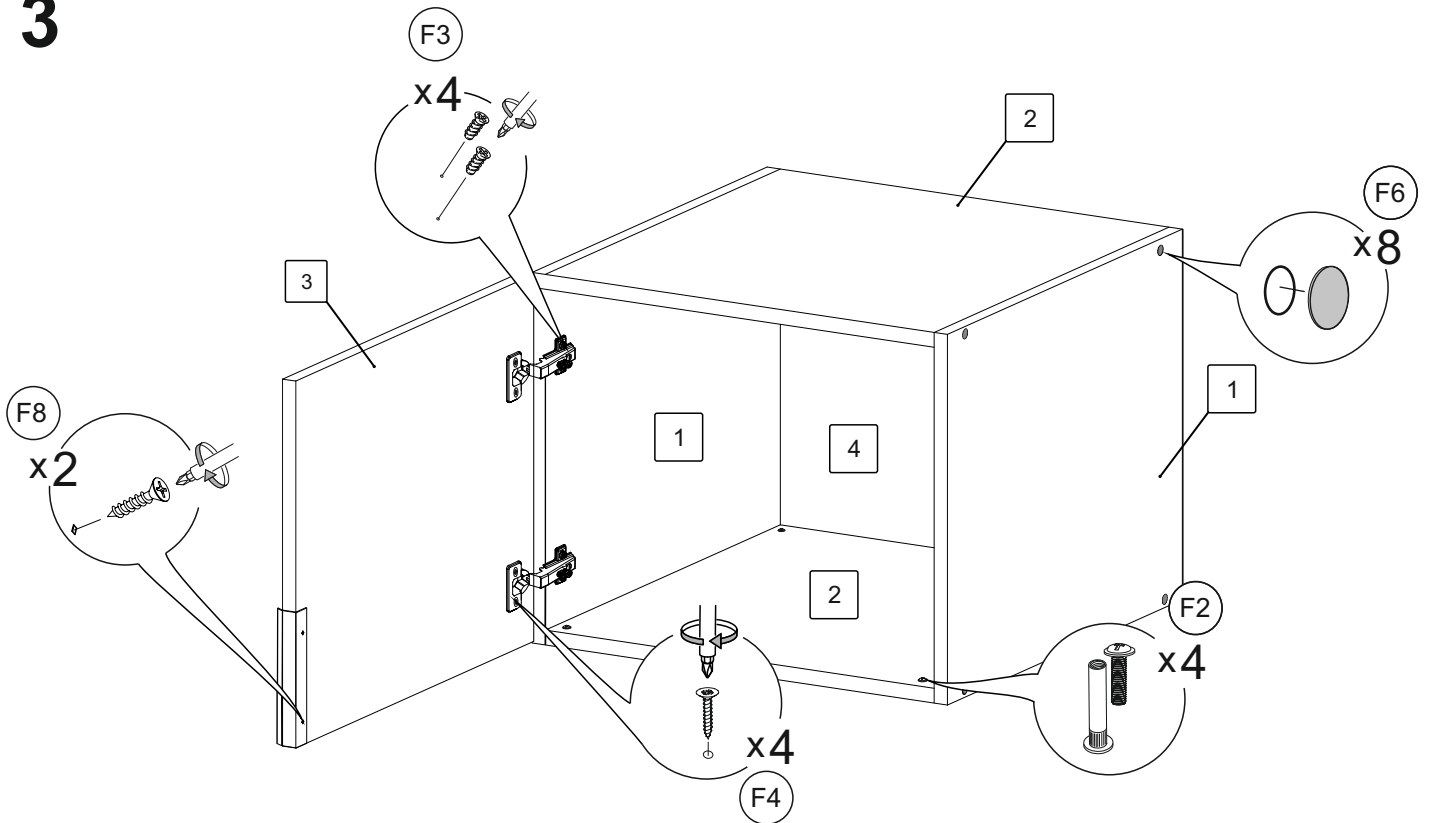
1



2

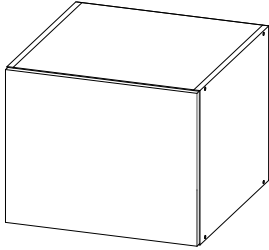


3

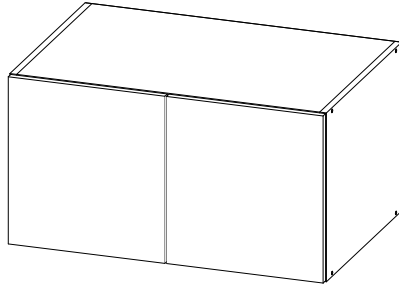


Паспорт изделия

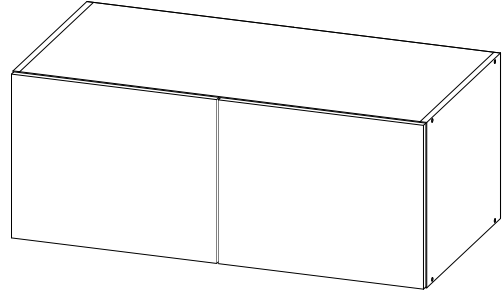
13-AN500



13-AN750



13-AN1000



ОБЩИЕ ТЕХНИЧЕСКИЕ УКАЗАНИЯ:

Перед началом сборки внимательно ознакомьтесь с данной инструкцией, проверьте наличие деталей, фурнитуры согласно спецификаций, проведите визуальный осмотр деталей на наличие повреждений (царапины, сколы, вмятины и т.д.). Сборку проводить на ровной поверхности, не роняя и не ударяя детали. В качестве подложки допустимо использование гофроупаковки. Рекомендуем доверить сборку специалистам. Помните - качество мебели зависит и от качества сборки!!!

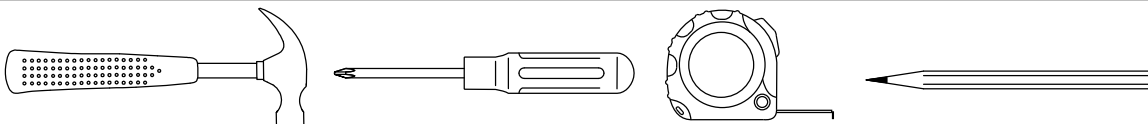
Производитель оставляет за собой право внесения изменений в конструкцию, не ухудшающих качество изделия.

ПРАВИЛА И УСЛОВИЯ ЭКСПЛУАТАЦИИ:

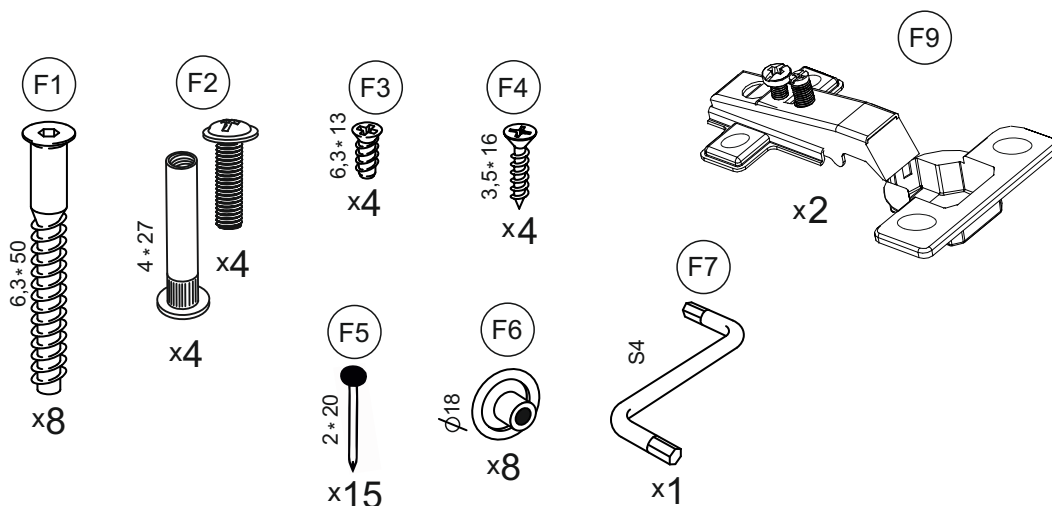
- эксплуатировать мебель в сухом, проветриваемом помещении с температурой воздуха не ниже 10° С и относительной влажностью 65±15%
- беречь поверхности мебели от механических повреждений, не ставить на поверхность горячие предметы
- не допускать скопления влаги на поверхностях изделия во избежание набухания щитов и отслоения кромок
- не допускать попадания на поверхности мебели агрессивных веществ (растворители, бензин, кислоты и т.д.)
- чистку мебели проводить мягкой тканью с применением специальных средств по уходу за мебелью, не содержащих абразивных веществ, с последующей протиркой насухо
- в процессе эксплуатации мебели возможно ослабление крепежной фурнитуры, при необходимости - подтянуть

ГАРАНТИЙНЫЕ ОБЯЗАТЕЛЬСТВА:

- изготовитель гарантирует соответствие мебели ГОСТ 16371-14 при соблюдении условий транспортировки, хранения, сборки (для мебели, поставляемой в разобранном виде), эксплуатации
- срок эксплуатации изделия - 7 лет (при соблюдении правил эксплуатации)
- гарантийный срок службы - 12 месяцев



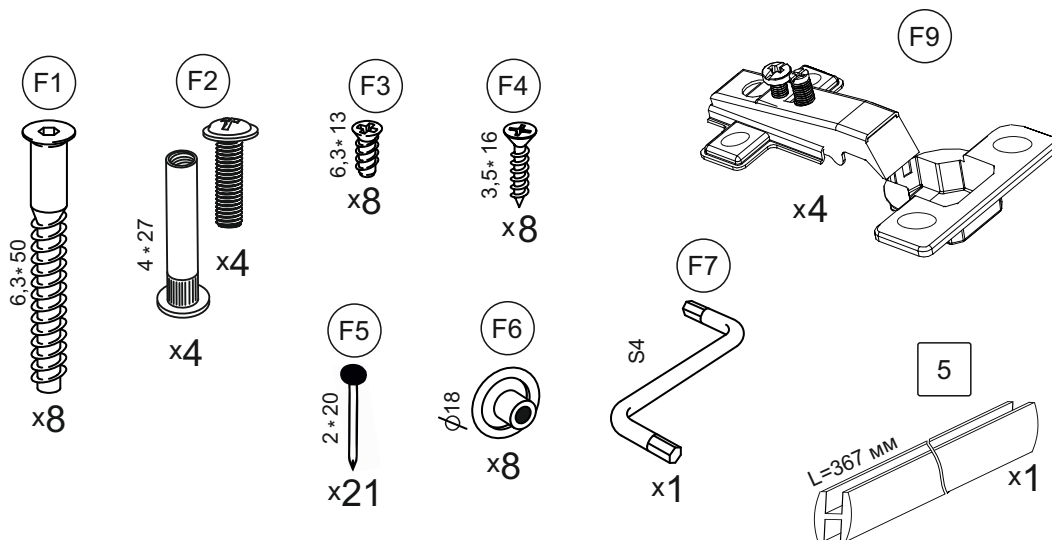
13-AN500



- 1 13-AN500.01 v1 (400×490×16) - 2
- 2 13-SK500.03 v1 (468×490×16) - 2

- 3 13-AN500.02 v1 (396×496×16) - 1
- 4 13-AN500.03 v1 (398×498×3) - 1

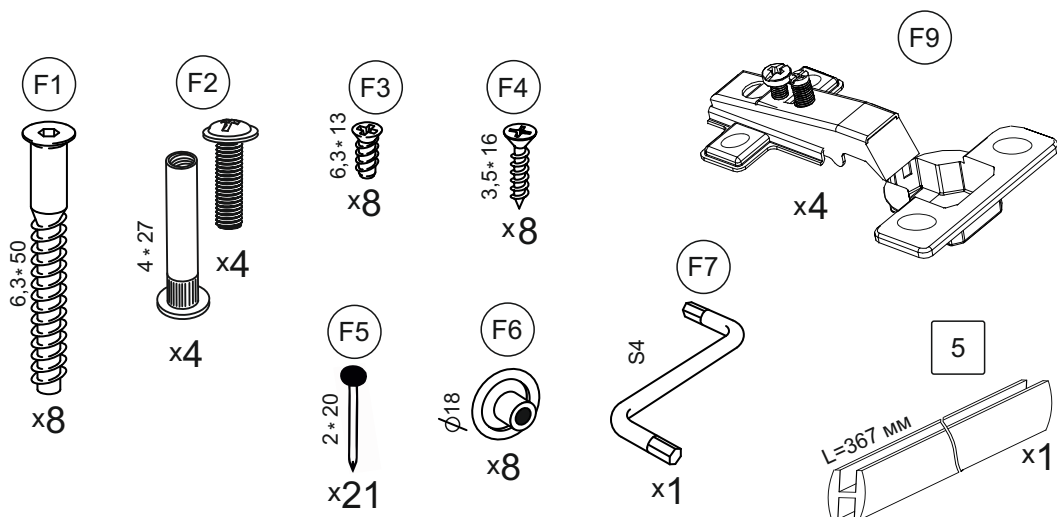
13-AN750



- 1 13-AN500.01 v1 (400×490×16) - 2
- 2 13-SK750.01 v1 (718×490×16) - 2
- 3 13-AN750.01 v1 (371×396×16) - 2

- 4 13-AN750.02 v1 (398×373×3) - 2
- 5 13-AN750.03 v1 (367MM) - 1

13-AN1000



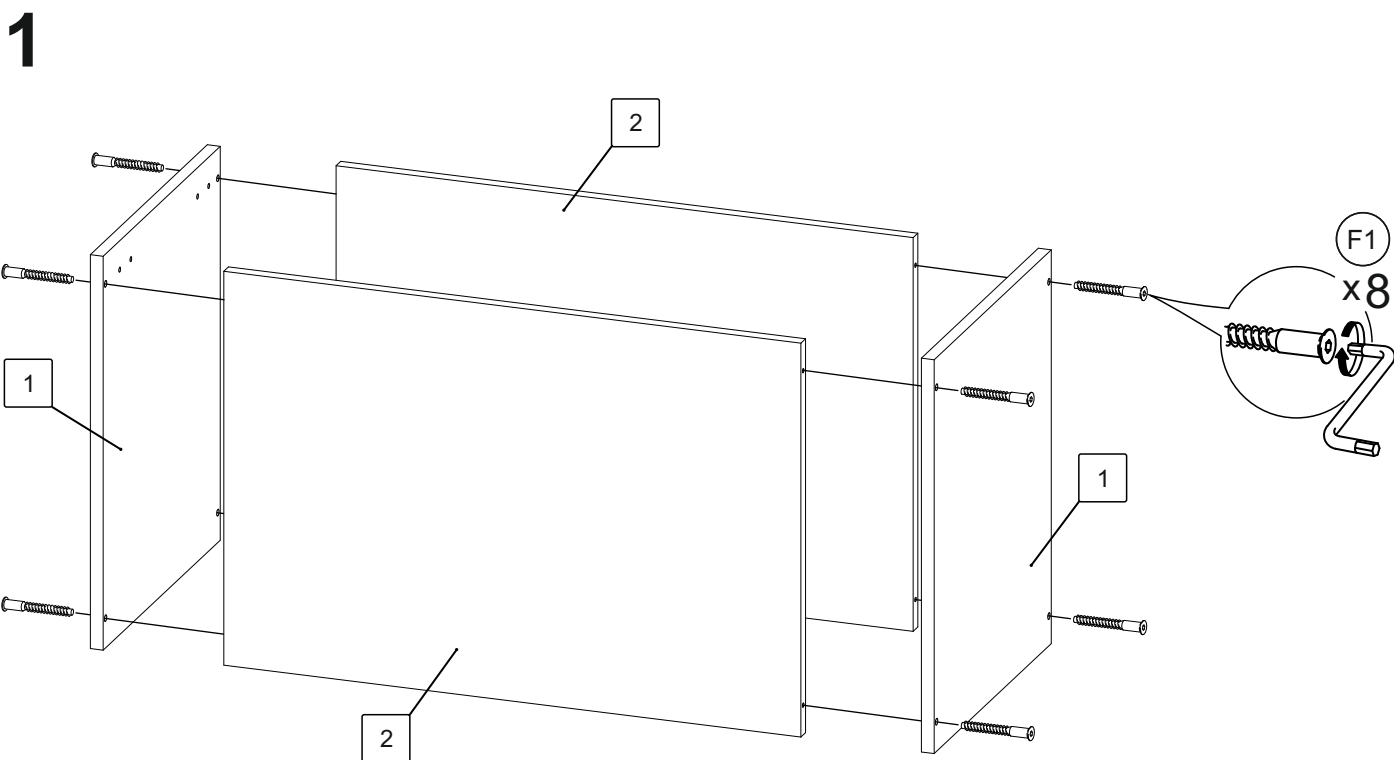
1 13-AN500.01 v1 (400×490×16) - 2

2 13-SK1000.01 v1 (968×490×16) - 2

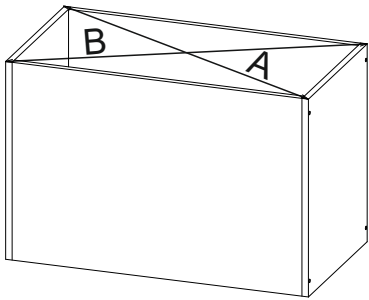
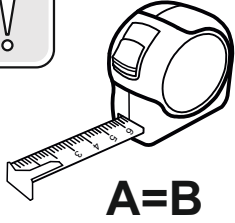
3 13-AN500.02 v1 (396×496×16) - 2

4 13-AN500.03 v1 (398×498×3) - 2

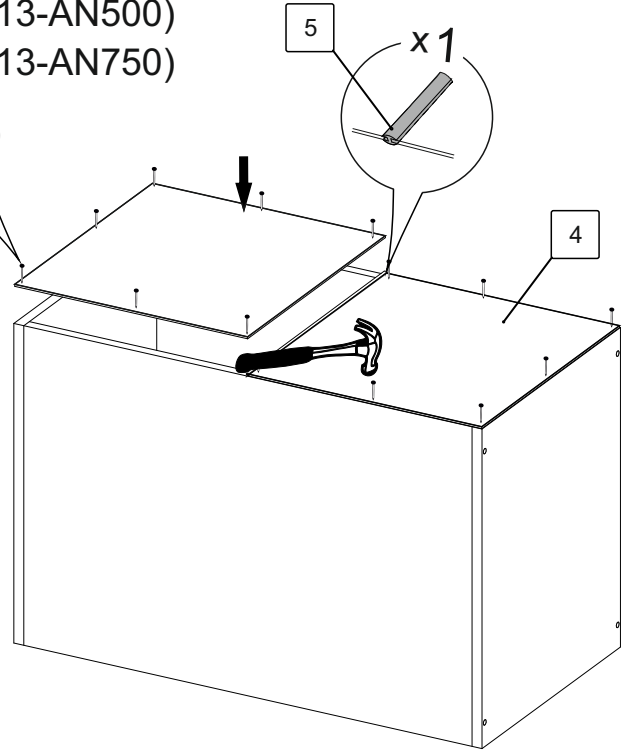
5 13-AN750.03 v1 (367MM) - 1



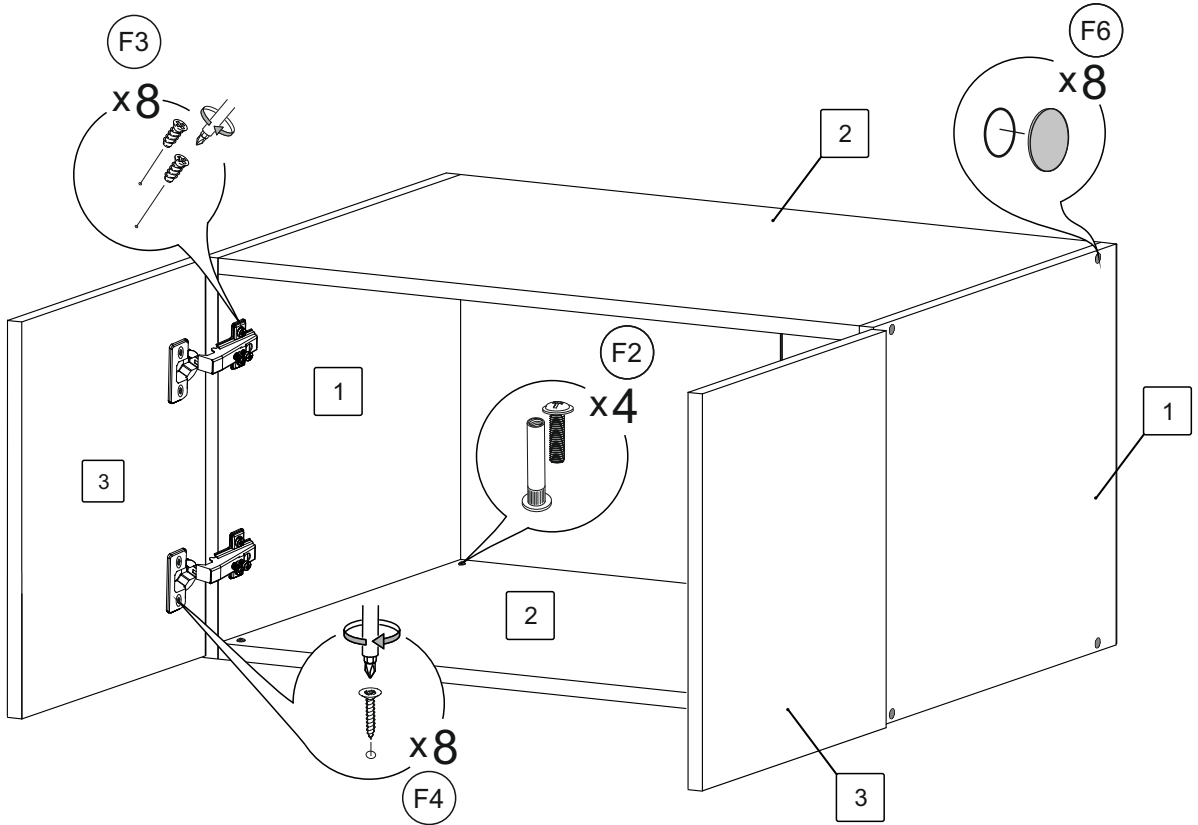
2



(F5)
x15 (13-AN500)
x21 (13-AN750)
x21 (13-AN1000)

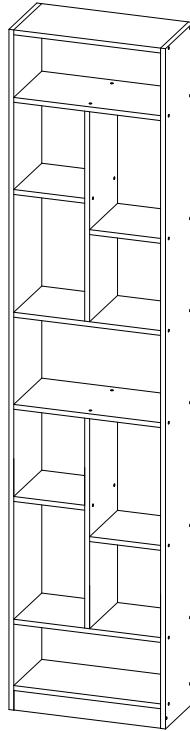


3



Паспорт изделия

13-SL510



ОБЩИЕ ТЕХНИЧЕСКИЕ УКАЗАНИЯ:

Перед началом сборки внимательно ознакомьтесь с данной инструкцией, проверьте наличие деталей, фурнитуры согласно спецификаций, проведите визуальный осмотр деталей на наличие повреждений (царапины, сколы, вмятины и т.д.). Сборку проводить на ровной поверхности, не роняя и не ударяя детали. В качестве подложки допустимо использование гофроупаковки. Рекомендуем доверить сборку специалистам. Помните - качество мебели зависит и от качества сборки!!!

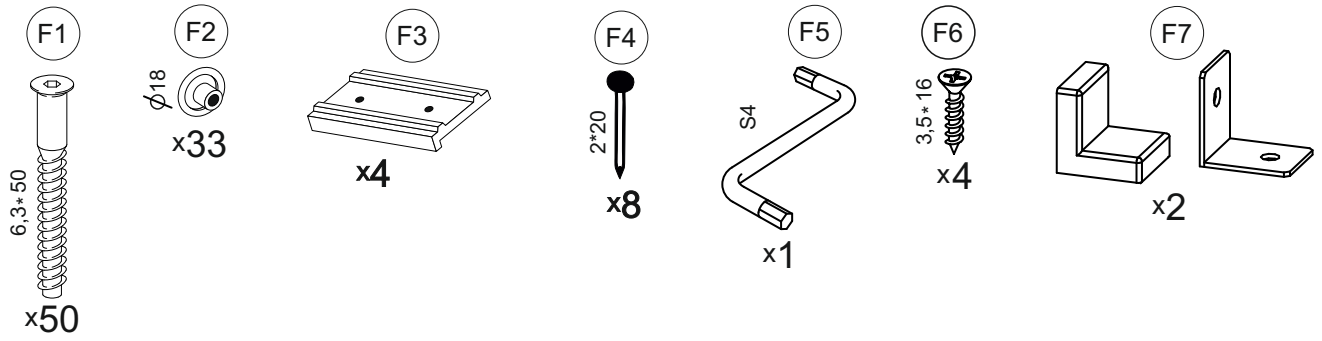
Производитель оставляет за собой право внесения изменений в конструкцию, не ухудшающих качество изделия.

ПРАВИЛА И УСЛОВИЯ ЭКСПЛУАТАЦИИ:

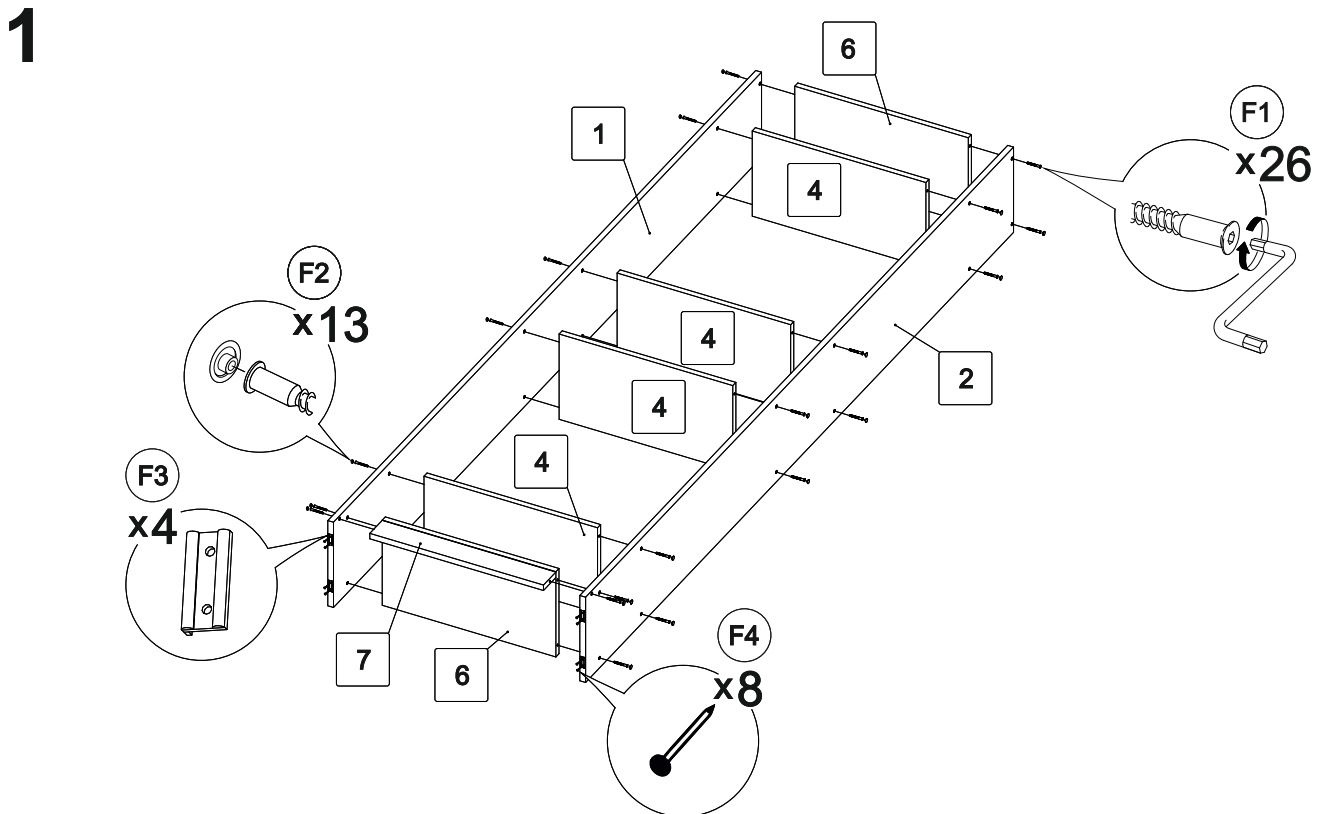
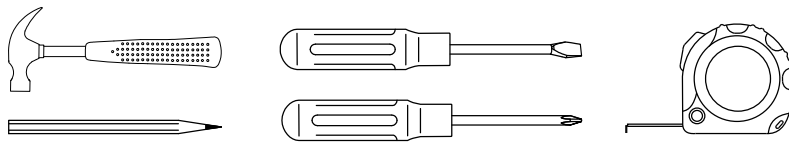
- эксплуатировать мебель в сухом, проветриваемом помещении с температурой воздуха не ниже 10° С и относительной влажностью 65±15%
- беречь поверхности мебели от механических повреждений, не ставить на поверхность горячие предметы
- не допускать скопления влаги на поверхностях изделия во избежание набухания щитов и отслоения кромок
- не допускать попадания на поверхности мебели агрессивных веществ (растворители, бензин, кислоты и т.д.)
- чистку мебели проводить мягкой тканью с применением специальных средств по уходу за мебелью, не содержащих абразивных веществ, с последующей протиркой насухо
- в процессе эксплуатации мебели возможно ослабление крепежной фурнитуры, при необходимости - подтянуть

ГАРАНТИЙНЫЕ ОБЯЗАТЕЛЬСТВА:

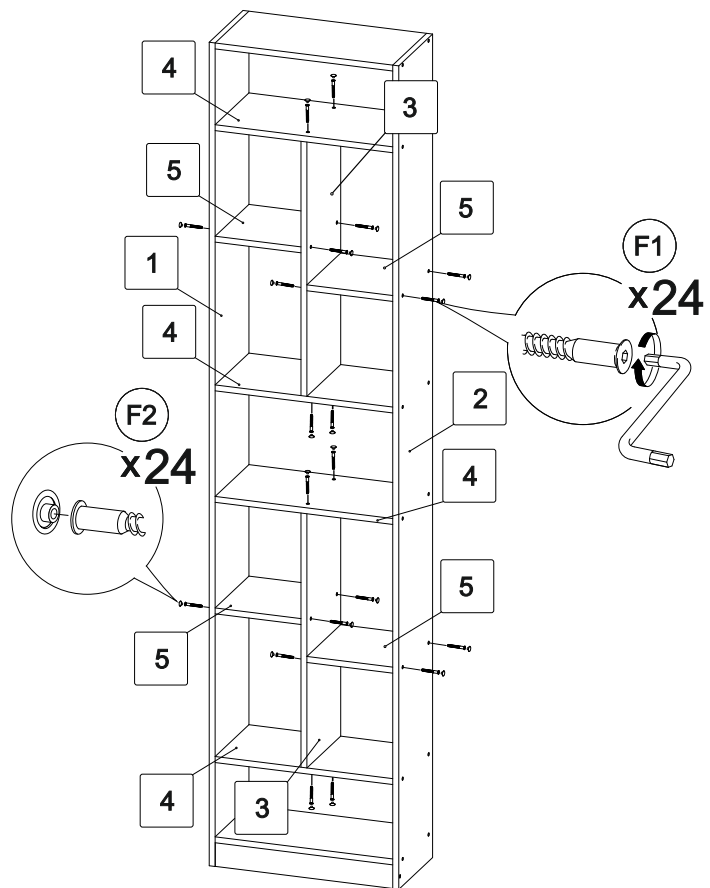
- изготовитель гарантирует соответствие мебели ГОСТ 16371-14 при соблюдении условий транспортировки, хранения, сборки (для мебели, поставляемой в разобранном виде), эксплуатации
- срок эксплуатации изделия - 7 лет (при соблюдении правил эксплуатации)
- гарантийный срок службы - 12 месяцев



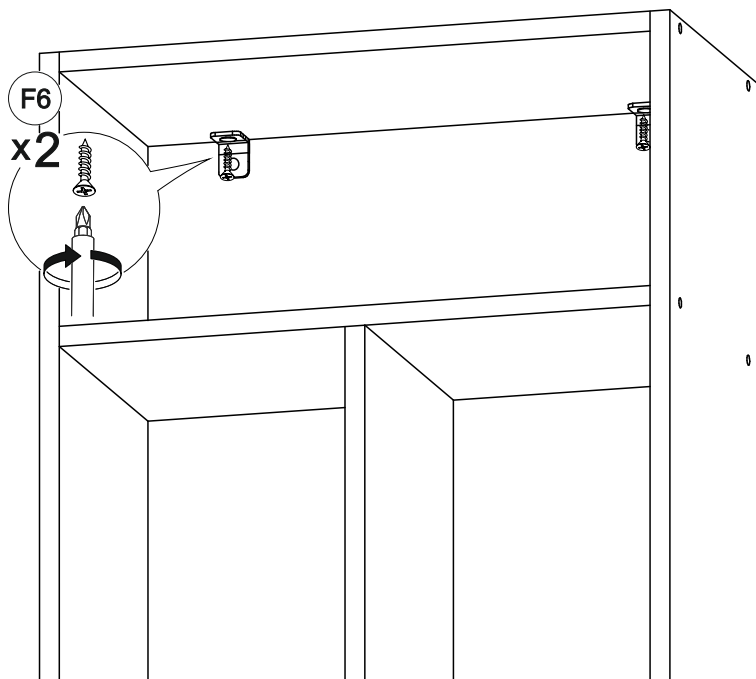
- | | | | |
|---|---|---|--|
| 1 | 13-SL510.01 v1 (2216×250×16) - 1 (pack 1) | 5 | 13-SL510.05 v1 (231×250×16) - 4 (pack 1) |
| 2 | 13-SL510.02 v1 (2216×250×16) - 1 (pack 1) | 6 | 13-SL510.06 v1 (478×250×16) - 2 (pack 1) |
| 3 | 13-SL510.03 v1 (684×250×16) - 2 (pack 1) | 7 | 13-SL510.07 v1 (64×478×16) - 1 (pack 1) |
| 4 | 13-SL510.04 v1 (478×250×16) - 4 (pack 1) | | |



2

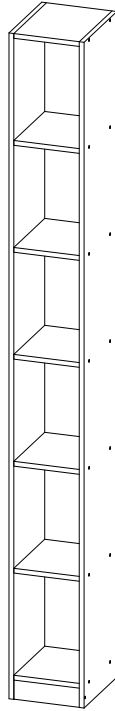


3



Паспорт изделия

13-SL250



ОБЩИЕ ТЕХНИЧЕСКИЕ УКАЗАНИЯ:

Перед началом сборки внимательно ознакомьтесь с данной инструкцией, проверьте наличие деталей, фурнитуры согласно спецификаций, проведите визуальный осмотр деталей на наличие повреждений (царапины, сколы, вмятины и т.д.). Сборку проводить на ровной поверхности, не роняя и не ударяя детали. В качестве подложки допустимо использование гофроупаковки. Рекомендуем доверить сборку специалистам. Помните - качество мебели зависит и от качества сборки!!!

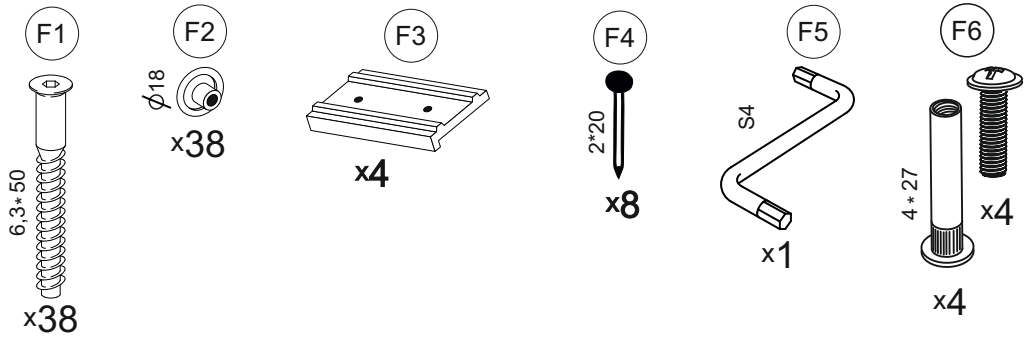
Производитель оставляет за собой право внесения изменений в конструкцию, не ухудшающих качество изделия.

ПРАВИЛА И УСЛОВИЯ ЭКСПЛУАТАЦИИ:

- эксплуатировать мебель в сухом, проветриваемом помещении с температурой воздуха не ниже 10° С и относительной влажностью 65±15%
- беречь поверхности мебели от механических повреждений, не ставить на поверхность горячие предметы
- не допускать скопления влаги на поверхностях изделия во избежание набухания щитов и отслоения кромок
- не допускать попадания на поверхности мебели агрессивных веществ (растворители, бензин, кислоты и т.д.)
- чистку мебели проводить мягкой тканью с применением специальных средств по уходу за мебелью, не содержащих абразивных веществ, с последующей протиркой насухо
- в процессе эксплуатации мебели возможно ослабление крепежной фурнитуры, при необходимости - подтянуть

ГАРАНТИЙНЫЕ ОБЯЗАТЕЛЬСТВА:

- изготовитель гарантирует соответствие мебели ГОСТ 16371-14 при соблюдении условий транспортировки, хранения, сборки (для мебели, поставляемой в разобранном виде), эксплуатации
- срок эксплуатации изделия - 7 лет (при соблюдении правил эксплуатации)
- гарантийный срок службы - 12 месяцев



- | | | | |
|---|--|---|---|
| 1 | 13-SL250.01 v1 (2216×300×16) - 2 (pack 1) | 4 | 13-SL250.04 v1 (218×64×16) - 1 (pack 1) |
| 2 | 13-SL250.02 v1 (218×299,5×16) - 2 (pack 1) | 5 | 13-SL250.05 v1 (2120×218×16) - 1 (pack 1) |
| 3 | 13-SL250.03 v1 (218×282,5×16) - 5 (pack 1) | | |

