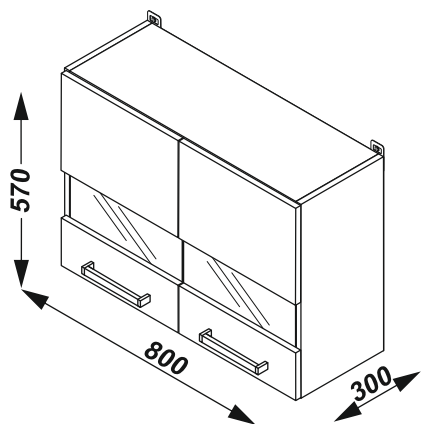


Инструкция по сборке Кухня «МОДЕНА» В 80 (В)



ЕАЭС № RU Д-РУ.АГ03.В.83554



Перед сборкой проверьте качество и комплектность изделия. Сборка должна производиться в порядке, приведенном в настоящей инструкции на мягком покрытии (картон, ткань).

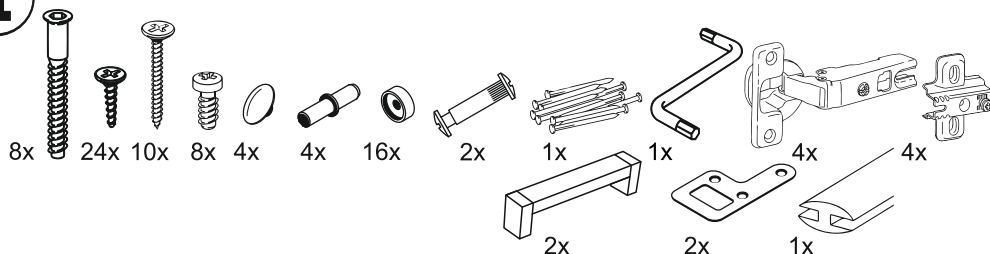
Крепежные изделия для крепления к стене не прилагаются. Производитель оставляет за собой право вносить в конструкцию изделия изменения, не ухудшающие его потребительские характеристики без уведомления.



Вам потребуются



Фурнитура -упаковка 1/1

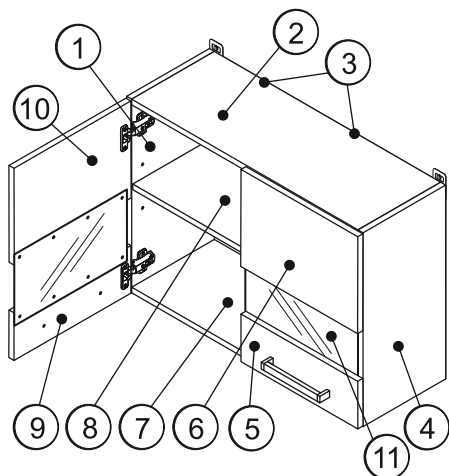


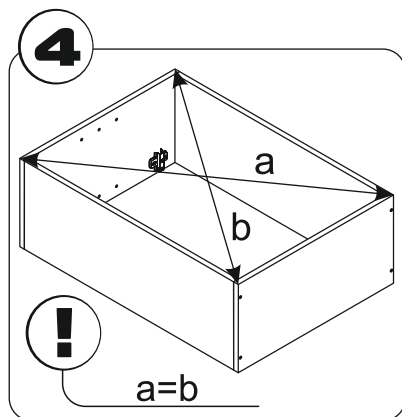
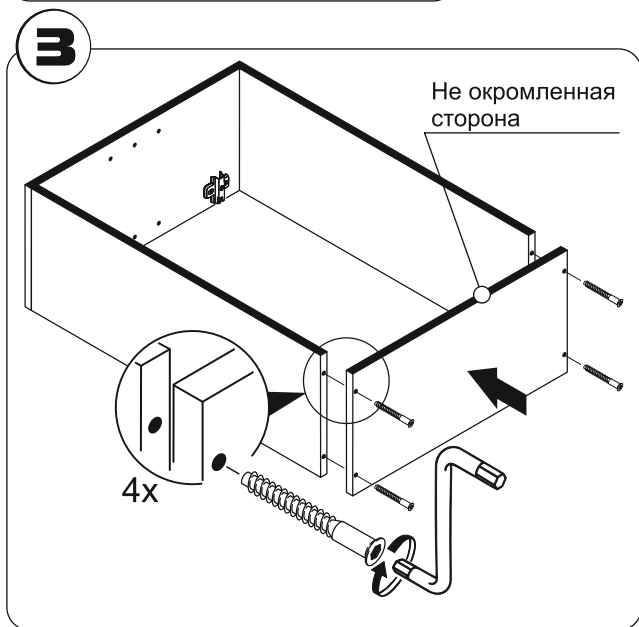
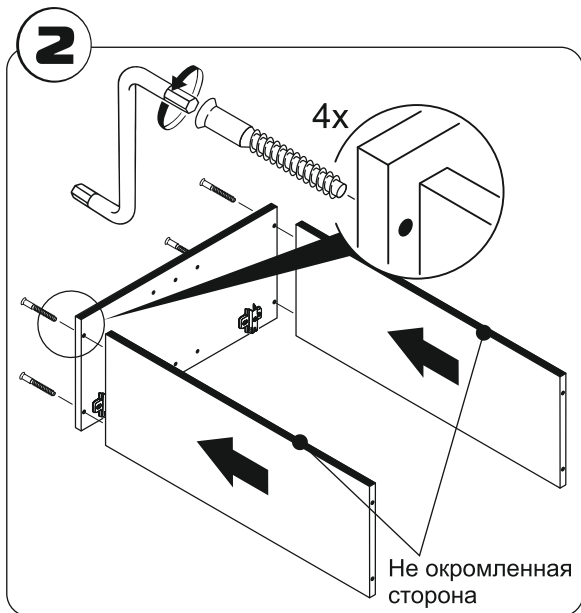
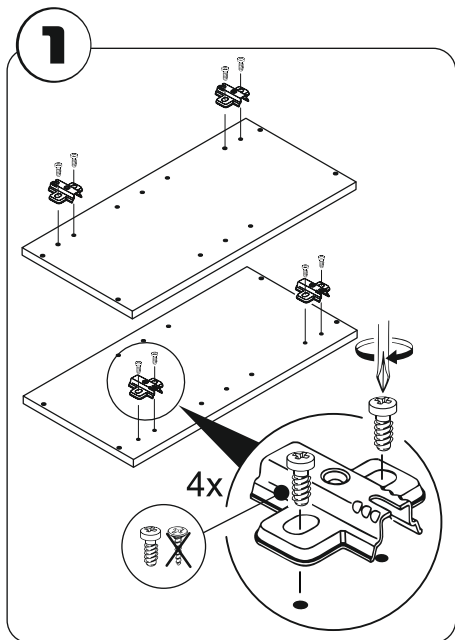
Комплектация -упаковка 1/1

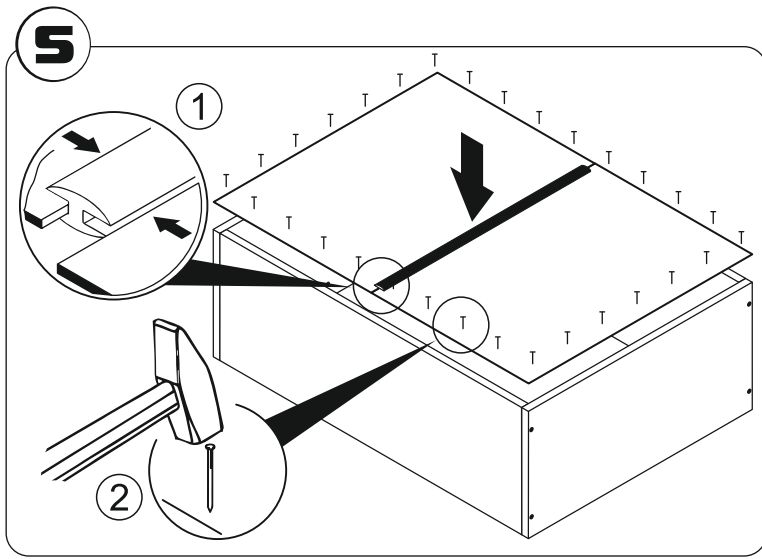
Поз. | Наименование | Кол-во | Длина | Ширина

1	Боковина левая	1	570	280
2	Верх	1	768	280
3	Задняя стенка	2	567	398
4	Боковина правая	1	570	280
5	Низ двери	1	140	396
6	Верх двери	1	284	396
7	Дно	1	768	280
8	Полка	1	764	270
9	Низ двери	1	140	396
10	Верх двери	1	284	396

11 Стекло двери 2 210 382





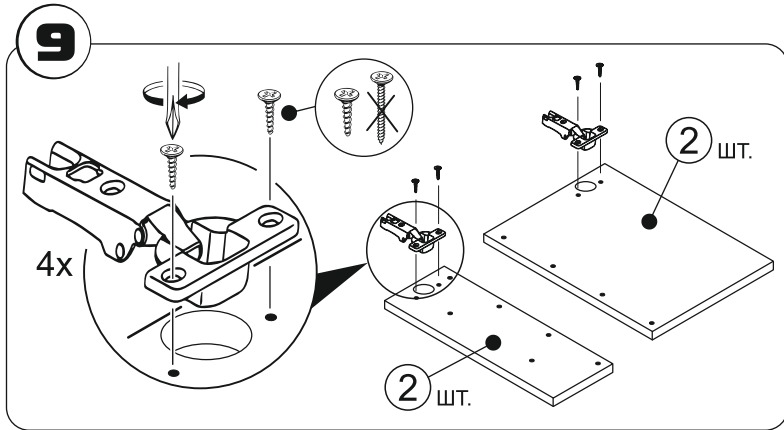
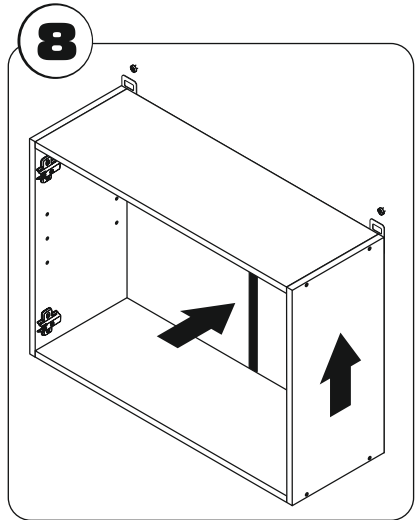
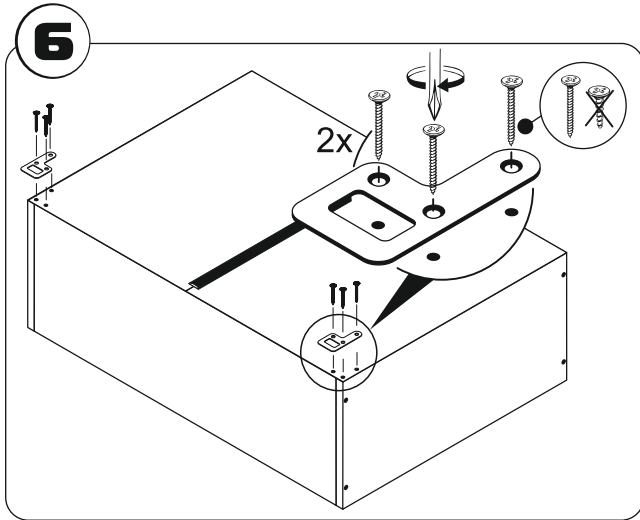


7 **i**

Выполните разметку для установки крепежа, на который повесите шкаф.

Крепежные изделия для крепления к стене **не прилегают!**

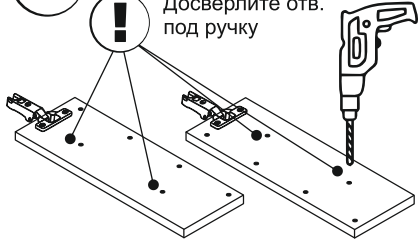
Используйте крепеж подходящий для стен вашего дома. Если Вы не уверены какой тип крепежа подходит для материала стен обратитесь к специалисту.



10



Досверлите отв.
под ручку



11

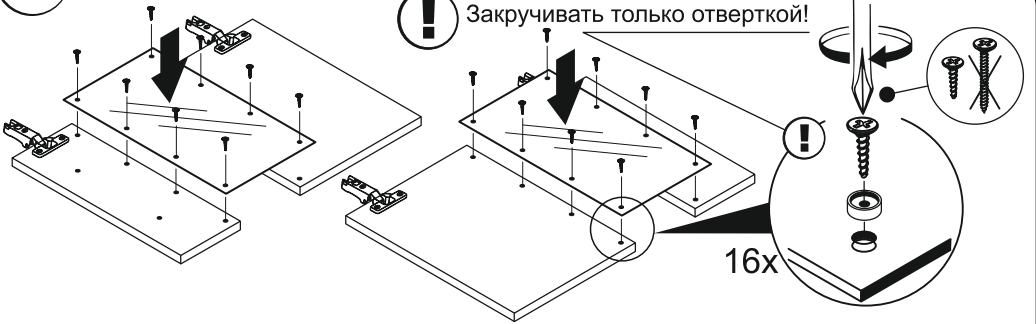


Распакуйте стекло.

12

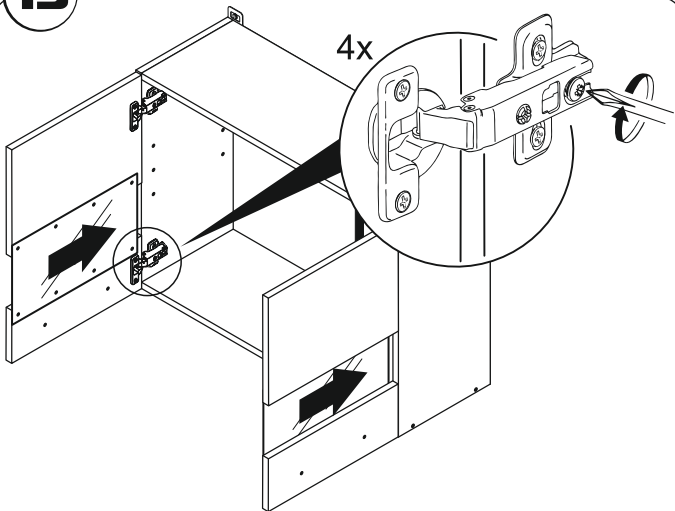


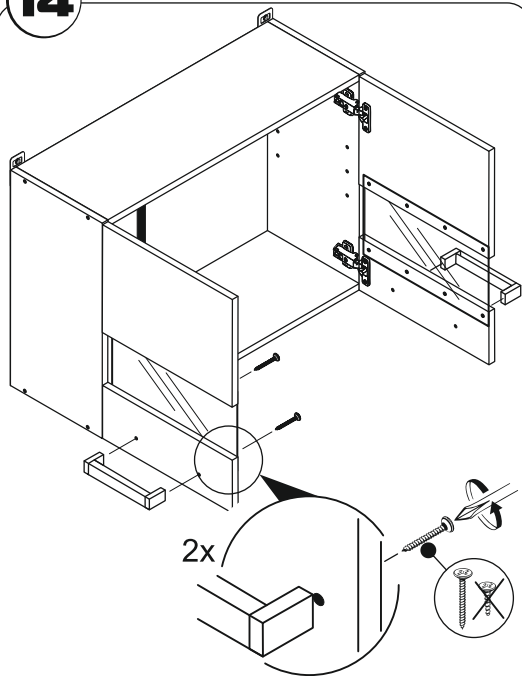
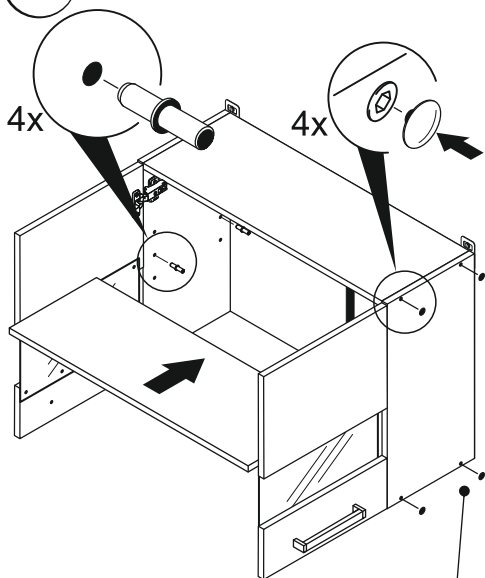
Закручивать только отверткой!



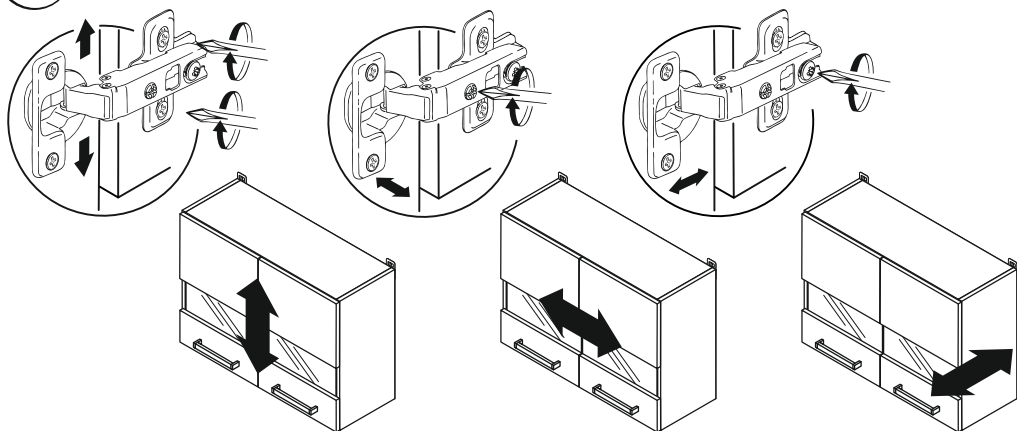
13

4x

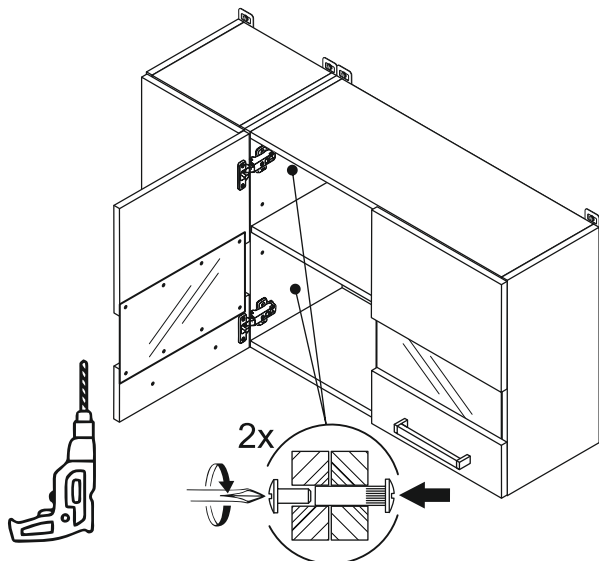


14**15**

Установить заглушки
с видимой стороны.

**16**

17



Скрепите модуль с другими модулями с помощью межсекционных стяжек. Для их установки предварительно просверлите два отверстия $\varnothing 5\text{мм}$. в рекомендуемых местах (как на рисунке).

СПАСИБО ЗА ПОКУПКУ!

Правила эксплуатации и ухода за мебелью.

Мебель должна храниться и эксплуатироваться в закрытых отапливаемых помещениях при температуре не ниже $+2^{\circ}\text{C}$ и относительной влажности от 45 до 70% вдали от прямых солнечных лучей.

Температура нагрева элементов мебели не должна превышать 40°C . При размещении мебели вблизи от нагревательных и отопительных приборов требуется установить теплоизоляцию для предотвращения отслоения декоративных покрытий, деформации, появления пятен и пр.

Не допускается перегруз ящиков и полок. При ослаблении крепления соединений необходимо периодически подтягивать винты.

Не следует открывать двери более чем на 90° во избежание поломки петель.

Поверхность изделий следует предохранять от воздействия агрессивных химических веществ: кислот, щелочей, растворителей, а также механических повреждений.

Для ухода за мебелью разрешается использовать только специальные средства для чистки.

Гарантийные обязательства

Предприятие-изготовитель гарантирует соответствие изделия требованиям ТР ТС 025/2012 при соблюдении потребителем условий эксплуатации и хранения.

Гарантийный ремонт включает в себя замену неисправных деталей.

На период проведения гарантийного обслуживания замена товара не осуществляется.

Гарантия не распространяется на мебель, имеющую механические повреждения (царапины, сколы и др.), возникшие в процессе неправильного монтажа и установки, а также эксплуатации (разбухание, температурные воздействия и др.), ненадлежащего ухода за мебелью, не имеющую штампа ОТК.

Гарантийный срок – 18 месяцев со дня продажи изделия.

Срок эксплуатации – 5 лет.

**Вырезать и наклеить ярлык
на заднюю стенку модуля.**

M IMPERIAL
ФАБРИКА МЕБЕЛИ

ООО «ИМПЕРИАП»
РОССИЯ, 302016, Г. ОРЕЛ,
УЛ. ПИНЕЙНАЯ, Д. 141
8 (4862) 78-43-45

МЕБЕЛЬ БЫТОВАЯ ДЛЯ ХРА-
НЕНИЯ (КОРПУСНАЯ)

**КУХНЯ МОДЕНА
В80 (В)**

ГАРАНТИЙНЫЙ СРОК: 18 МЕС.
СРОК СЛУЖБЫ: 5 ЛЕТ.

EAC

EAЭС N RU Д-РУ.АГОЗ.В.83554



