

**15** После монтажа и регулировки просверлите отверстия диаметром 5мм. и скрепите модуль с другими модулями межсекционными стяжками.

**Вырезать и наклеить ярлык на заднюю стенку модуля.**

**IMPERIAL**  
ФАБРИКА МЕБЕЛИ

ООО «ИМПЕРИАЛ»  
РОССИЯ, 302016, Г. ОРЕЛ,  
УЛ. ПИЧЕЙНАЯ, Д. 141  
8 (48662) 78-43-45

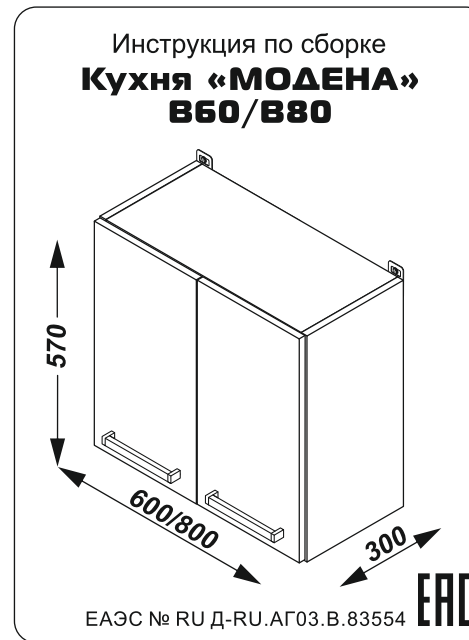
МЕБЕЛЬ БЫТОВАЯ ДЛЯ ХРА-  
НЕНИЯ (КОРПУСНАЯ)

**КУХНЯ МОДЕНА**  
**B60 / B80**

ГАРАНТИЙНЫЙ СРОК: 18 МЕС.  
СРОК СЛУЖБЫ: 5 ЛЕТ.

**EAC**

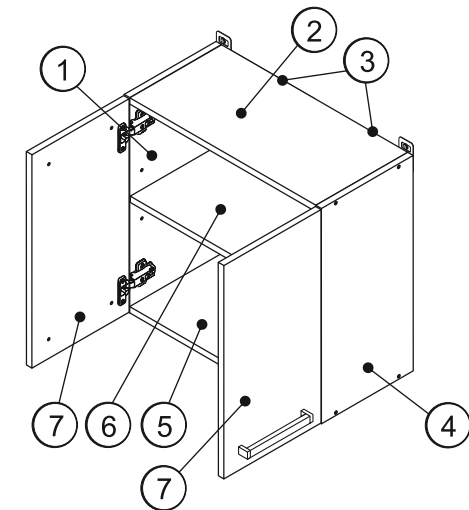
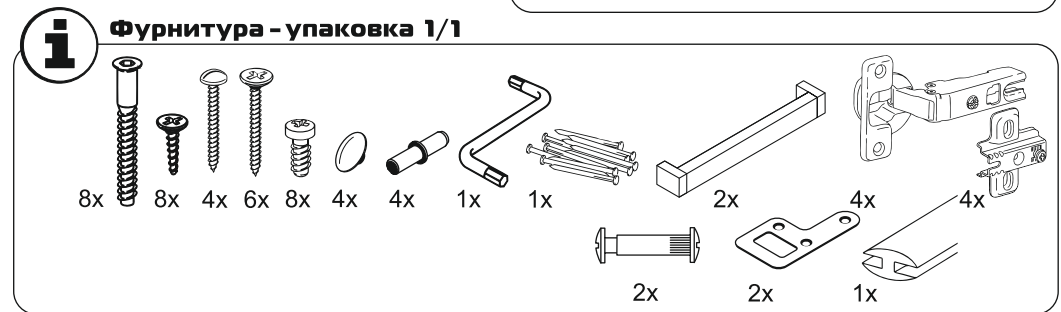
EAC N RU Д-РУ.АГО3.В.83554



**i**

Перед сборкой проверьте качество и комплектность изделия. Сборка должна производиться в порядке, приведенном в настоящей инструкции на мягком покрытии (картон, ткань).

Крепежные изделия для крепления к стене не прилагаются. Производитель оставляет за собой право вносить в конструкцию изделия изменения, не ухудшающие его потребительские характеристики без уведомления.



**Комплектация - упаковка 1/1**

Поз.	Наименование	Кол-во	Длина	Ширина
1	Боковина левая	1	570	280
2	Верх	1	568/768	280
3	Задняя стенка	1	567	296/396
4	Боковина правая	1	570	280
5	Дно	1	568/768	280
6	Полка	1	565/765	270
7	Дверь	2	564	296/396

