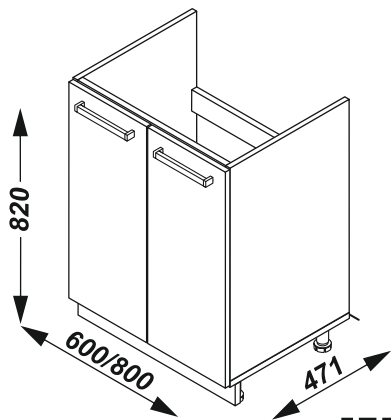


Инструкция по сборке Кухня «МОДЕНА» Н60м/Н80м



ЕАЭС № RU Д-РУ.АГО3.В.83554

ЕАЭС

i

Перед сборкой проверьте качество и комплектность изделия. Сборка должна производиться в порядке, приведенном в настоящей инструкции на мягком покрытии (картон, ткань). Данный модуль предназначен для эксплуатации с накладной мойкой, столешницей не комплектуется.

Производитель оставляет за собой право вносить в конструкцию изделия изменения, не ухудшающие его потребительские характеристики без уведомления.

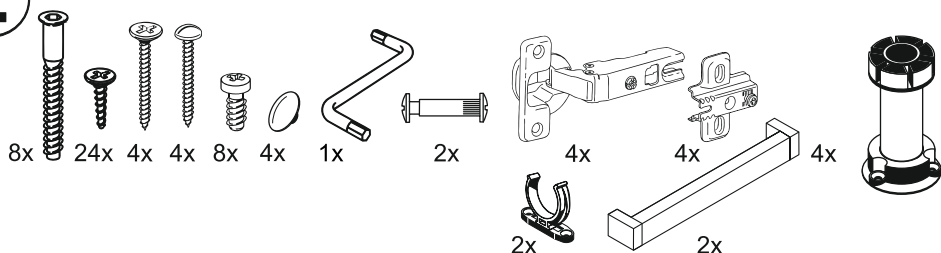
!

Вам потребуются



i

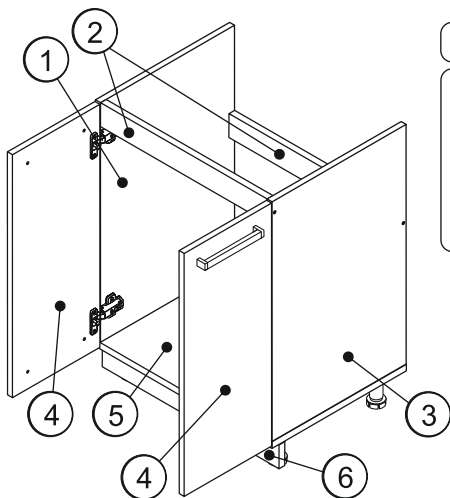
Фурнитура -упаковка 1/1

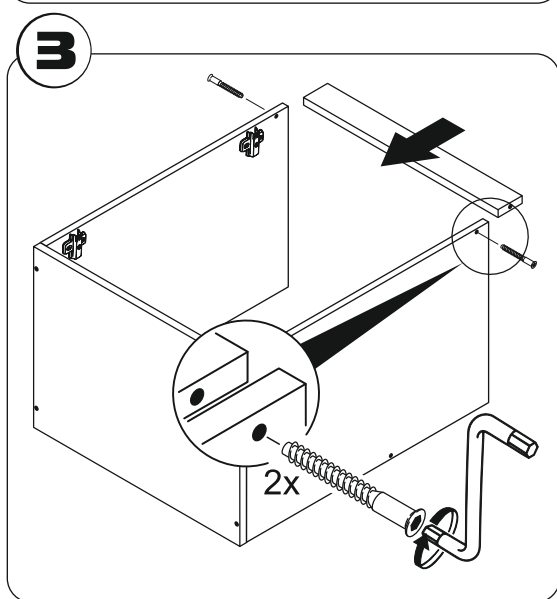
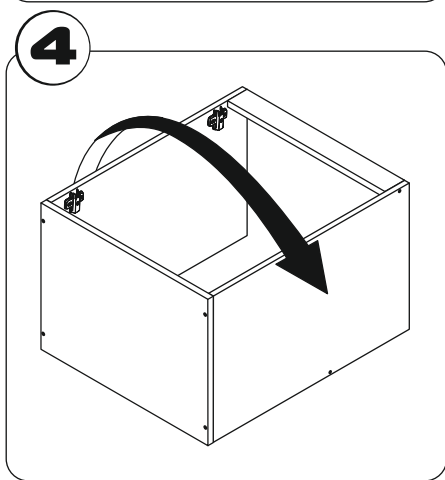
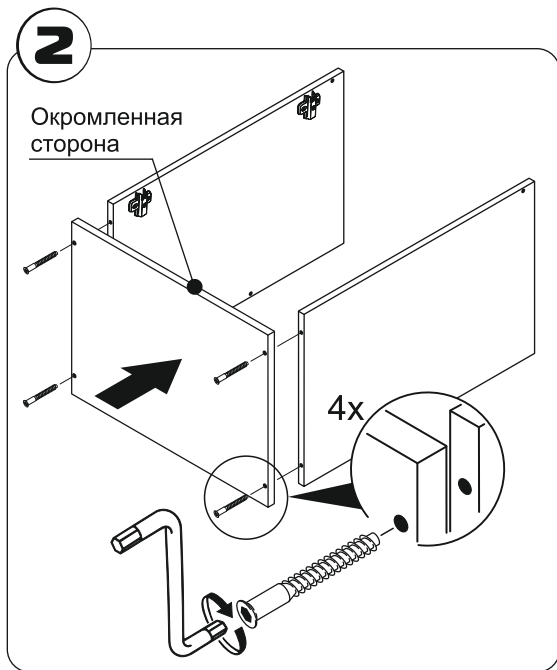
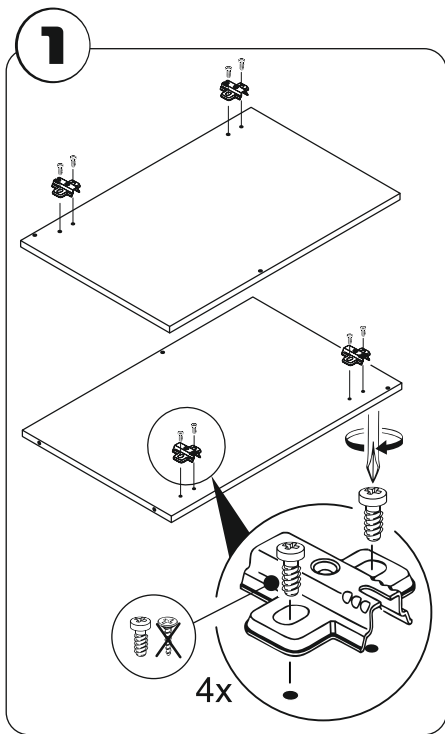


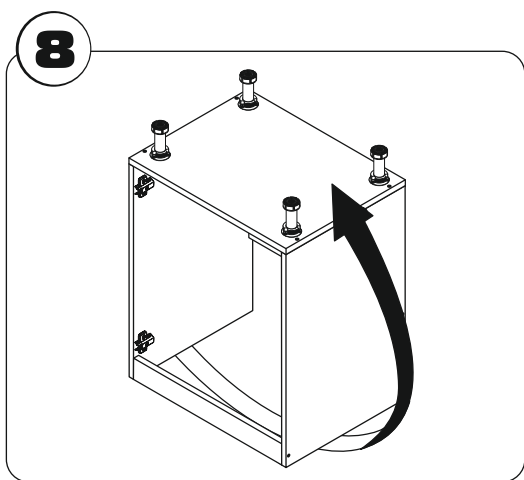
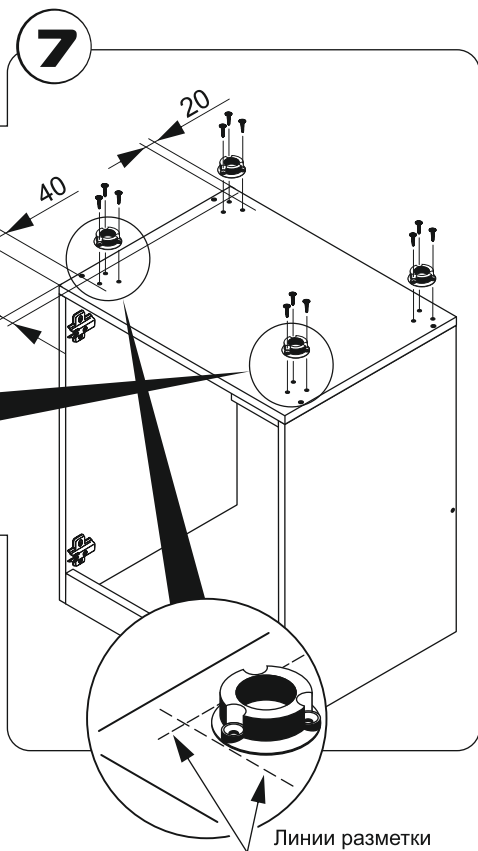
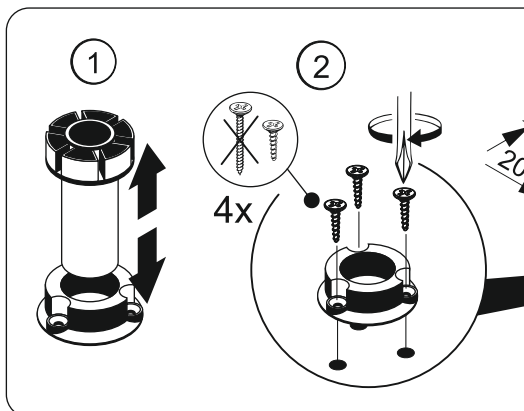
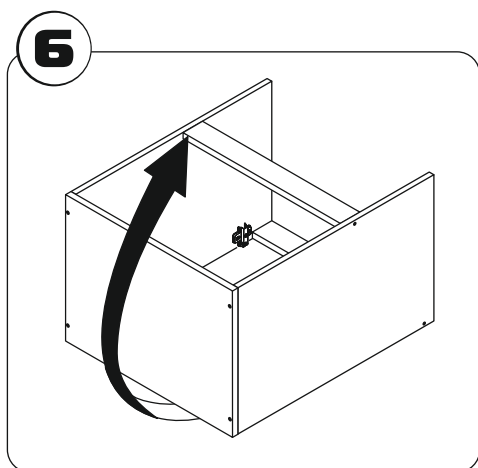
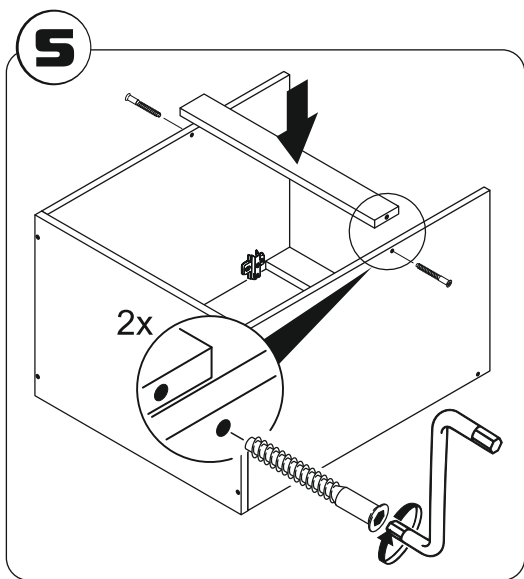
Комплектация -упаковка 1/1

Поз. | Наименование | Кол-во | Длина | Ширина

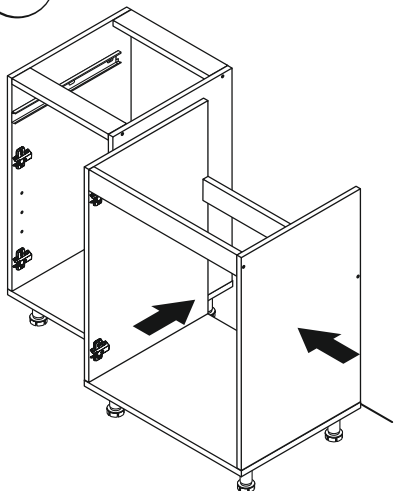
1	Боковина левая	1	704	455
2	Планка соединительн.	2	70	568/768
3	Боковина правая	1	704	455
4	Дверь	2	714	296/396
5	Дно	1	600/800	455
6	Цоколь	1	600/800	96



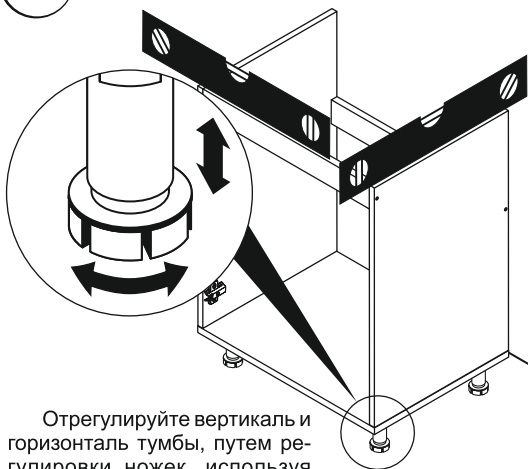




9



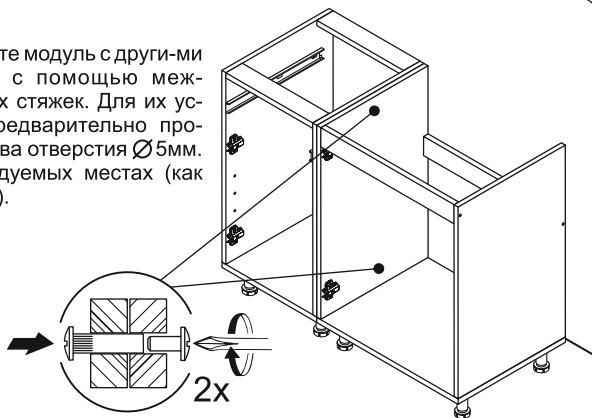
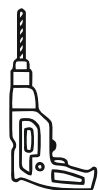
10



Отрегулируйте вертикаль и горизонталь тумбы, путем регулировки ножек, используя уровень.

11

Скрепите модуль с другими модулями с помощью межсекционных стяжек. Для их установки предварительно просверлите два отверстия $\varnothing 5\text{мм}$. в рекомендуемых местах (как на рисунке).

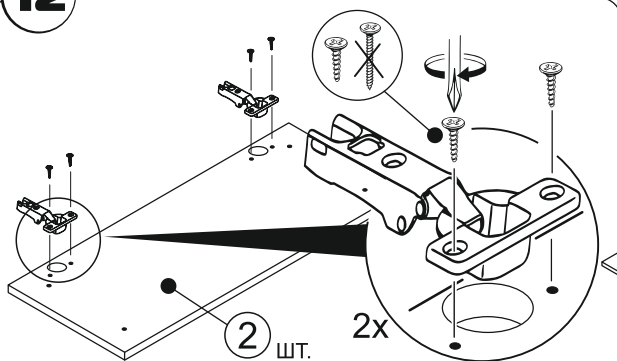


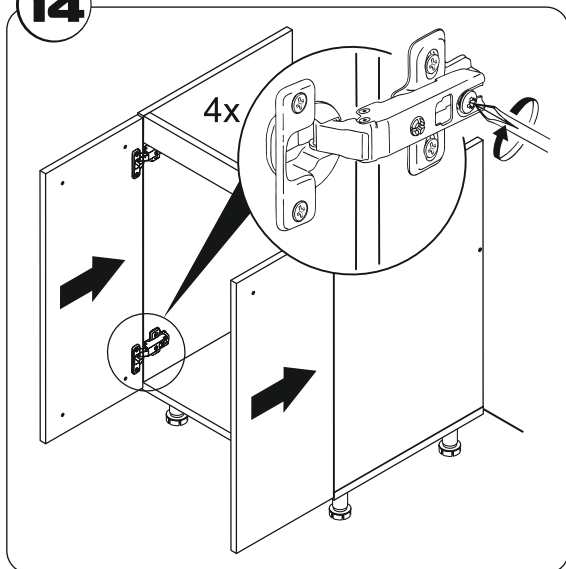
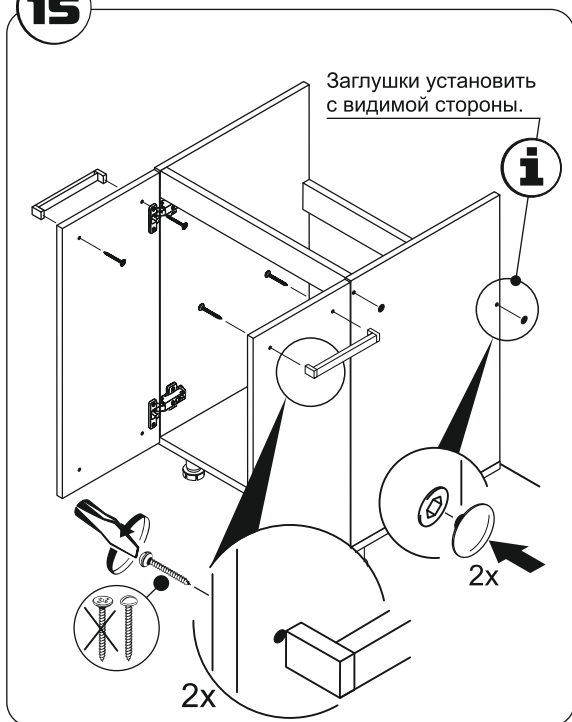
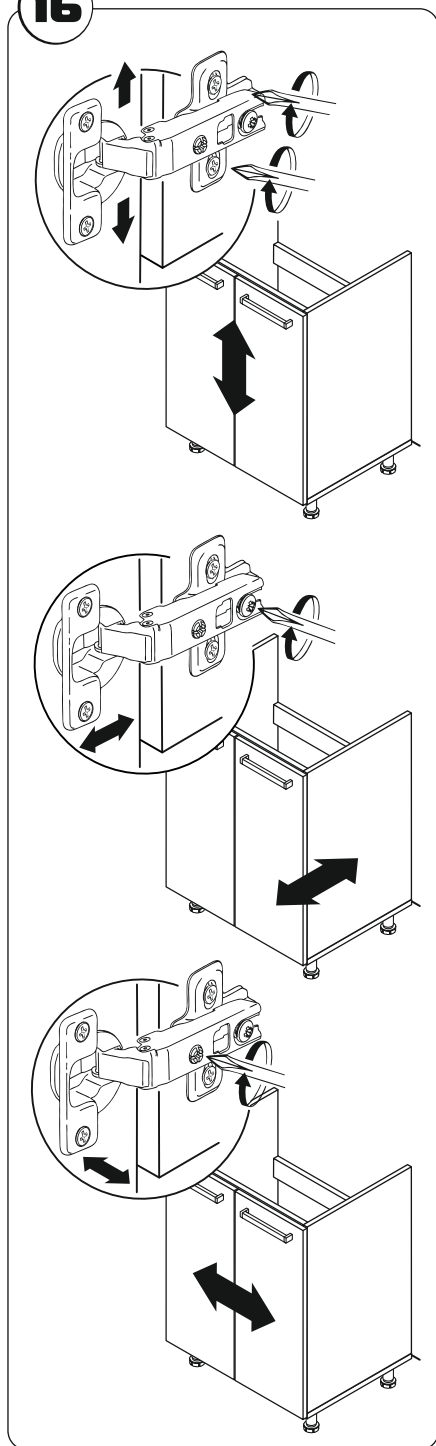
13

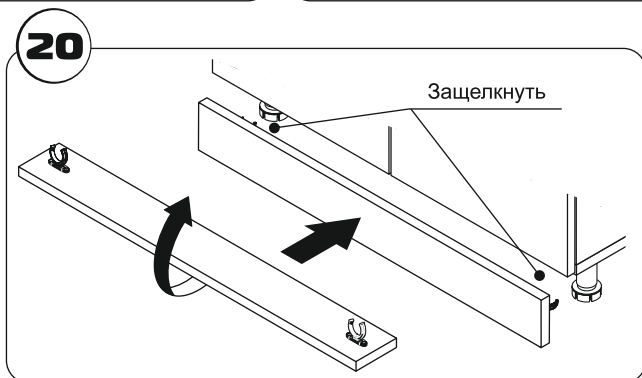
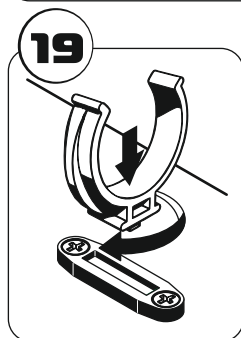
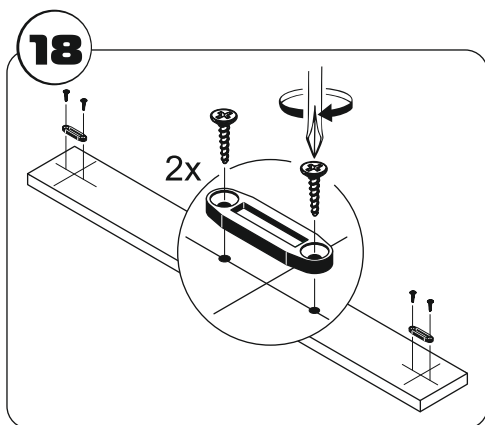
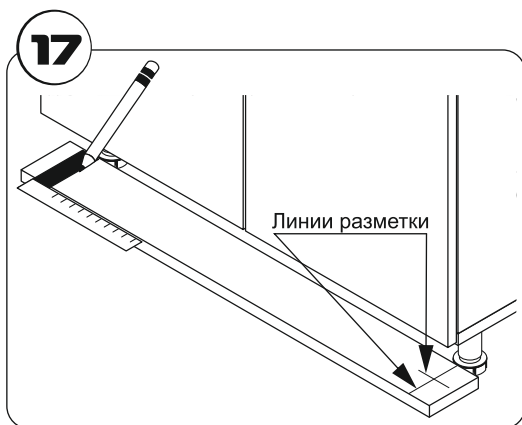


Разместите фасады как на рисунке и досверлите отверстия под ручки.

12



14**15****16**



СПАСИБО ЗА ПОКУПКУ!



Правила эксплуатации и ухода за мебелью.

Мебель должна храниться и эксплуатироваться в закрытых отапливаемых помещениях при температуре не ниже +2°C и относительной влажности от 45 до 70% вдали от прямых солнечных лучей.

Температура нагрева элементов мебели не должна превышать 40°C. При размещении мебели вблизи от нагревательных и отопительных приборов требуется установить теплоизоляцию для предотвращения отслоения декоративных покрытий, деформации, появления пятен и пр.

Не допускается перегруз ящиков и полок. При ослаблении крепления соединений необходимо периодически подтягивать винты.

Не следует открывать двери более чем на 90° во избежание поломки петель.

Поверхность изделий следует предохранять от воздействия агрессивных химических веществ: кислот, щелочей, растворителей, а также механических повреждений.

Для ухода за мебелью разрешается использовать только специальные средства для чистки.

Гарантийные обязательства

Предприятие-изготовитель гарантирует соответствие изделия требованиям ТР ТС 025/2012 при соблюдении потребителем условий эксплуатации и хранения.

Гарантийный ремонт включает в себя замену неисправных деталей.

На период проведения гарантийного обслуживания замена товара не осуществляется.

Гарантия не распространяется на мебель, имеющую механические повреждения (царапины, сколы и др.), возникшие в процессе неправильного монтажа и установки, а также эксплуатации (разбухание, температурные воздействия и др.), ненадлежащего ухода за мебелью, не имеющую штампа ОТК.

Гарантийный срок – 18 месяцев со дня продажи изделия.

Срок службы – 5 лет.

**Вырезать и наклеить на заднюю стенку ярылок либо Н60м,
либо Н80м в зависимости от модели вашей тумбы .**

M IMPERIAL
ФАБРИКА МЕБЕЛИ

ООО «ИМПЕРИАП»
РОССИЯ, 302016, Г. ОРЕЛ,
УЛ. ПИНЕЙНАЯ, Д. 141
8 (4862) 78-43-45

МЕБЕЛЬ БЫТОВАЯ ДЛЯ ХРА-
НЕНИЯ (КОРПУСНАЯ)

**КУХНЯ МОДЕНА
Н60м**

ГАРАНТИЙНЫЙ СРОК: 18 МЕС.
СРОК СЛУЖБЫ: 5 ЛЕТ.

EAC

EAЭС N RU Д-РУ.АГОЗ.В.83554



M IMPERIAL
ФАБРИКА МЕБЕЛИ

ООО «ИМПЕРИАП»
РОССИЯ, 302016, Г. ОРЕЛ,
УЛ. ПИНЕЙНАЯ, Д. 141
8 (4862) 78-43-45

МЕБЕЛЬ БЫТОВАЯ ДЛЯ ХРА-
НЕНИЯ (КОРПУСНАЯ)

**КУХНЯ МОДЕНА
Н80м**

ГАРАНТИЙНЫЙ СРОК: 18 МЕС.
СРОК СЛУЖБЫ: 5 ЛЕТ.

EAC

EAЭС N RU Д-РУ.АГОЗ.В.83554



