

### К сведению покупателя

Для удобства транспортировки и предохранения от повреждений мебель поставляется в разобранном виде. На каждом пакете имеется маркировка с указанием названия изделия. Для крепления фурнитуры на деталях имеются отверстия и наклейки.

### Правила эксплуатации и ухода за мебелью

1. Мебель не следует устанавливать на неровном полу, близко к сырým и холодным стенам. При установке мебели вблизи от нагревательных или отопительных приборов их поверхности должны быть защищены от нагрева.
2. Не допускать сильных перепадов температур. Оптимальная температура эксплуатации мебели от +2°С до +35°С и относительной влажностью воздуха 45-70%.
3. Более низкая или высокая температура может привести к отслоению кромочного материала, плёнки ПВХ (при наличии в изделии МДФ, облицованных плёнкой ПВХ). Избегать попадания прямых солнечных лучей на изделие. Не следует ставить на поверхность горячие предметы температурой выше 65°С, в связи с возможным возникновением пятен и других дефектов. Обязательно использовать теплоизолирующую прокладку.
4. Во избежании набухания щитов на поверхности мебели, не допускать попадания воды. Попавшую на стол жидкость следует немедленно удалить салфеткой. Длительный контакт жидкости с мебелью может привести к дефектам.
5. Поверхность мебели разрешается чистить влажной тканью с последующей протиркой насухо, а также использовать специальные средства по уходу за мебелью. Запрещается применять эфир, ацетон, бензин и т.д. Лицевую фурнитуру следует чистить мягкими тканями с применением хозяйственного мыла, после чего вытирать насухо. Не использовать средства, содержащие абразивные материалы (наждачную бумагу, соду и д.р.). Зеркала и стекла рекомендуется протирать предназначенными для этого средствами.
6. В процессе эксплуатации, при необходимости, произведите регулировку петель, подтяните ослабленные узлы резьбовых соединений.
7. На крышки рабочих столов и полки не допускается прикладывать нагрузку более 30кг.
8. Не допускаются воздействие о поверхность мебели твёрдыми и острыми предметами.
9. При наличии в изделии деталей МДФ, рекомендуем установить принудительную вытяжку в зоне установки плиты. Исключить близкое расположение осветительных и нагревательных приборов (не ближе 200мм), а также попадания прямых солнечных лучей, во избежании деформации, отслоения или изменения оттенка облицовочного покрытия.
10. При наличии в изделии деталей с фотопечатью, исключить малейшее механическое воздействие на рисунок. Запрещено использовать при уборке средства, содержащие любые органические растворители, а также абразивные вещества. Запрещено приклеивать на рисунок скотч, т.к. следы от скотча удаляются только растворителем.
11. На дефекты, возникшие из-за несоблюдения требований данных правил, гарантия не распространяется и претензии не принимаются.

### Рекламации принимаются при наличии следующей информации:

- дата упаковки, артикул изделия (см. упаковочный ярлык).



### ГАРАНТИЙНЫЙ ТАЛОН

- Изготовитель гарантирует соответствие мебели требованиям ТР ТС 025/2012, ГОСТ 16371-2014 «Мебель. Общие технические условия.» при соблюдении условий транспортировки, хранения, эксплуатации и рекомендаций по уходу за мебелью.
- Претензии по комплектности, качеству и отклонениям, при которых сборка невозможна, должны предъявляться в магазин, где была приобретена мебель.
- Все гарантийные работы производятся только при предъявлении настоящего гарантийного талона.
- Гарантийный срок эксплуатации изделия 24 месяца со дня продажи мебели.

**Гарантийный талон действует только при наличии чека о покупке изделия.**

Срок службы изделия 10 лет.

### Гарантийное обслуживание не производится:

- При наличии дефектов, появившихся из-за несоблюдения потребителем условий транспортирования, хранения, сборки, эксплуатации и рекомендаций по уходу за мебелью.
- В связи с постоянной работой по усовершенствованию изделий, в конструкцию могут быть внесены изменения, не отражённые в настоящей инструкции.

Наш сайт: [www.mebelomsk.com](http://www.mebelomsk.com)

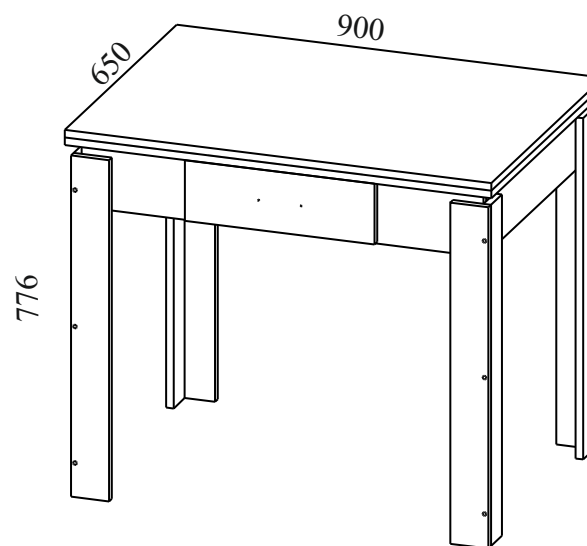
**СПАСИБО ЗА ПОКУПКУ!**



**ОМСК  
МЕБЕЛЬ**

644009, Россия, г. Омск,  
ул. Лермонтова, д.192.  
(3812) 368-000, 368-555  
[www.mebelomsk.com](http://www.mebelomsk.com)

## Инструкция по сборке Стол обеденный Артикул: Ст134.0



Габаритные размеры: ширина - 900 мм, высота - 776 мм, глубина - 650 мм.

### Правила сборки

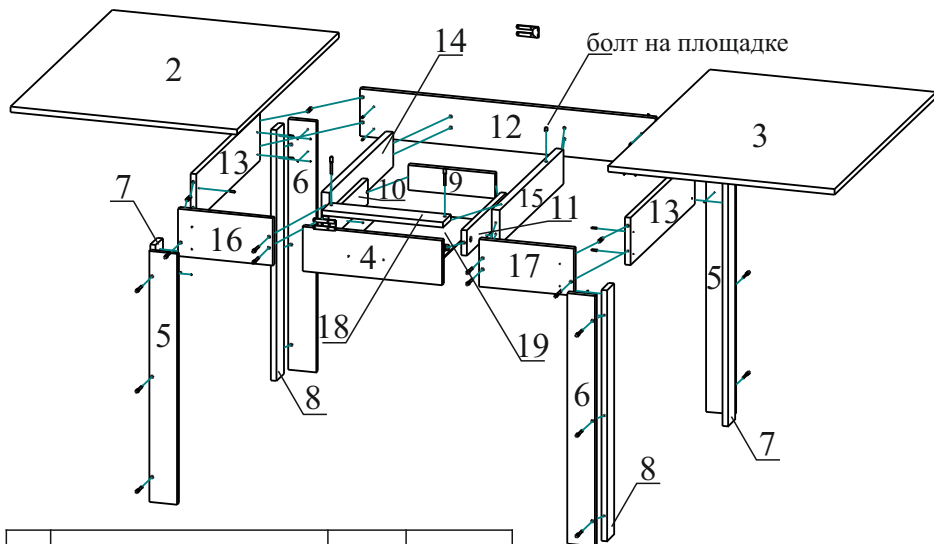
**Уважаемые покупатели! Качество мебели зависит от правильности сборки. Поэтому рекомендуем доверить сборку специалисту. Если Вы все-таки приняли решение собрать мебель самостоятельно - настоятельно рекомендуем руководствоваться данной инструкцией.**

**Уважаемый Покупатель,** ваши замечания и пожелания направляйте по адресу [qc@mebelomsk.com](mailto:qc@mebelomsk.com), они будут рассмотрены в кратчайшие сроки!

**Нам важно ваше мнение!**

Сборку следует производить на ровном полу, покрытом тканью или бумагой во избежание повреждения кромок и загрязнения мебели. Сборку корпуса рекомендуется производить в горизонтальном положении, устанавливая детали лицевыми кромками вниз. Необходимо соблюдать осторожность, чтобы не повредить лакированные поверхности. В сборке крупногабаритных изделий должны участвовать не менее двух человек. Детали при сборке необходимо закреплять прочно, не допуская их качания. Сборку производить последовательно согласно инструкции.

## Стол обеденный Ст134.0



### Детали и комплектующие

	Наименование	Кол-во	Вид
А	Евровинт 7,0*50	28шт.	
Б	Заглушка для евровинта (белый)	14шт.	
В	Заглушка для евровинта (сонома)	8шт.	
Г	Ключ для евровинта	1шт.	
Д	Шкант 08*30	4шт.	
Е	Стяжка эксцентриковая, винтовая резьба	2к-та	
Ж	Заглушка для стяжки эксцентриковой	2шт.	
З	Направляющие для ящика роликовые L=350мм	1к-т	
И	Шайба мебельная металлическая	2шт.	
К	Саморез 3,0*20	2шт.	
Л	Саморез 3,5*16	6шт.	
М	Саморез 3,5*25	14шт.	
Н	Саморез 4,0*16	8шт.	
О	Саморез 4,0*30	16шт.	
П	Петля ломберная	2шт.	
Р	Ограничитель хода двери MESAN	2шт.	
С	Подпятник мебельный	4шт.	
Т	Гвоздь 02*20	8шт.	
У	Болт на площадке М08*35	1шт.	
Ф	Гайка М08	1шт.	
Х	Ручка-скоба РС009 L=096мм	1шт.	
Ц	Шайба мебельная пластмассовая	2шт.	

№	Наименование	Размер	Кол-во	Пакет №
1	Внешний вид изделия (см. титульный лист)			
2	Крышка верхняя	900*650	1шт.	1
3	Крышка нижняя	900*650	1шт.	1
4	Фасад ящика	400*128	1шт.	1
5	Опора	720*80	2шт.	1
6	Опора	720*80	2шт.	1
7	Опора	720*64	2шт.	1
8	Опора	720*64	2шт.	1
9	Стенка задняя ящика	249*72	1шт.	1
10	Бок ящика левый	350*72	1шт.	1
11	Бок ящика правый	350*72	1шт.	1
12	Царга	848*136	1шт.	1
13	Царга	534*136	2шт.	1
14	Перегородка левая	534*100	1шт.	1
15	Перегородка правая	534*100	1шт.	1
16	Царга левая	272*136	1шт.	1
17	Царга правая	272*136	1шт.	1
18	Брусok	347*70	1шт.	1
19	Дно ящика ХДФ	356*279	1шт.	1
20	Комплект фурнитуры		1шт.	1

## Сборка.

На царги 848\*136 и царги левую/правую устанавливаем шканты (Д).

Подпятники (С) крепим к опорам гвоздями 02\*20 (Т).

Направляющие для ящика роликовые L=350мм (З), крепятся по наколкам к перегородкам левой/правой саморезами 3,5\*16 (Л), присадочное отверстие считать первое от фасада, направляющим - второе отверстие.

Царга 848\*136 крепится к царгам 534\*136 евровинтами (А) и шкантами (Д), к перегородкам левой/правой - евровинтами (А).

Царга левая крепится к царге 534\*136 и перегородке левой евровинтами (А).

Царга правая крепится к царге 534\*136 и перегородке правой евровинтами (А).

Брусok крепится к перегородкам левой и правой евровинтами (А).

Крышки верхняя/нижняя соединяются петлями ломберными (П) и саморезами 3,5\*25 (М).

Болт на площадке (У) и ограничитель хода (Р) крепятся к крышке нижней саморезами 4,0\*16 (Н) по наколкам.

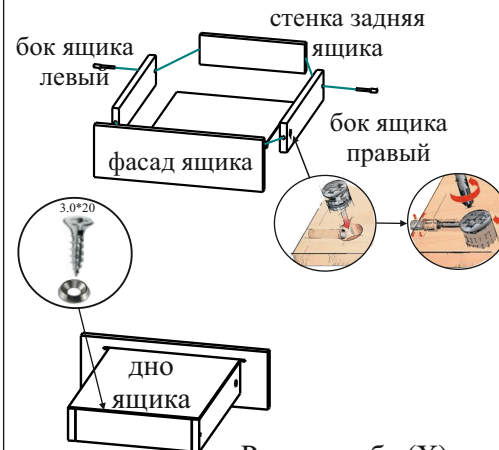
Гайка М08 (Ф) крепится на болт на площадке (У).

Крышка нижняя крепится к перегородке правой через болт на площадке (У).

Опоры 720\*64 (7) крепим к опорам 720\*80 (5) евровинтами (А).

Опоры 720\*64 (8) крепим к опорам 720\*80 (6) евровинтами (А).

Опоры крепятся к царгам саморезами 4,0\*30 (О).



Бока ящика левый/правый крепятся к стенке задней ящика евровинтами (А), к фасаду ящика - стяжками эксцентриковыми (Е).

Дно вставляется в паз в фасаде ящика и крепится к стенке задней ящика и саморезами 3,0\*20 (К) с шагом, примерно, 130 мм.

Направляющие (З) крепятся к собранному ящику саморезами 3,5\*25 (М) через дно ящика.

Ручка-скоба (Х) крепится к фасаду через шайбы пластмассовые (винты в комплекте).

Заглушками закрываем евровинты (А) и стяжки эксцентриковые (Е) закрываем заглушками для евровинта (Б, В) и заглушками для стяжки эксцентриковой (Ж), соответственно.