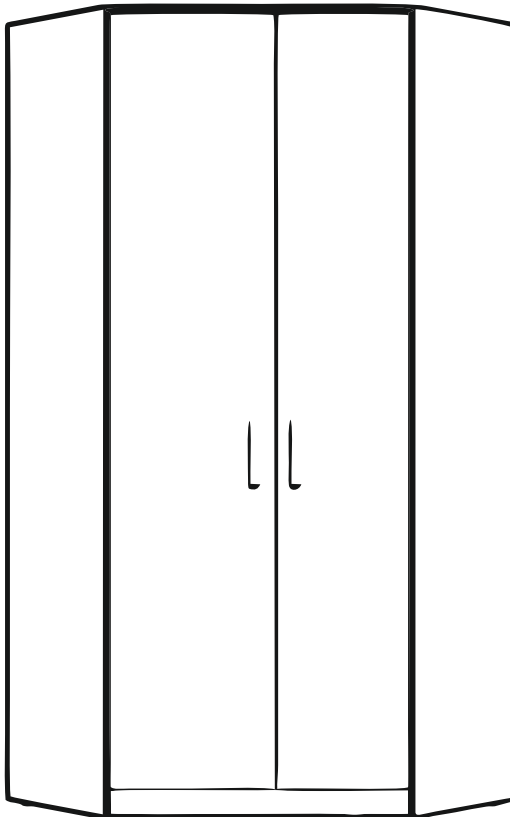
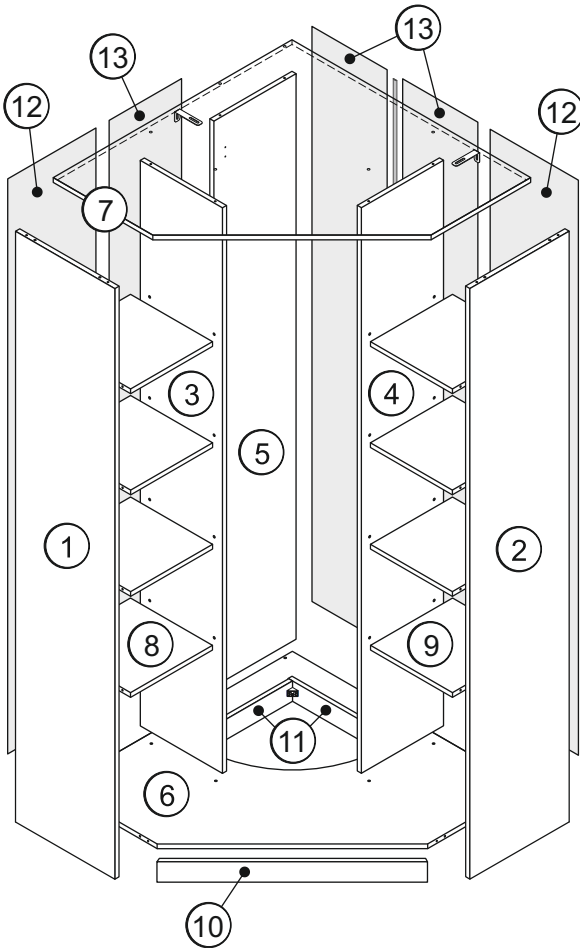
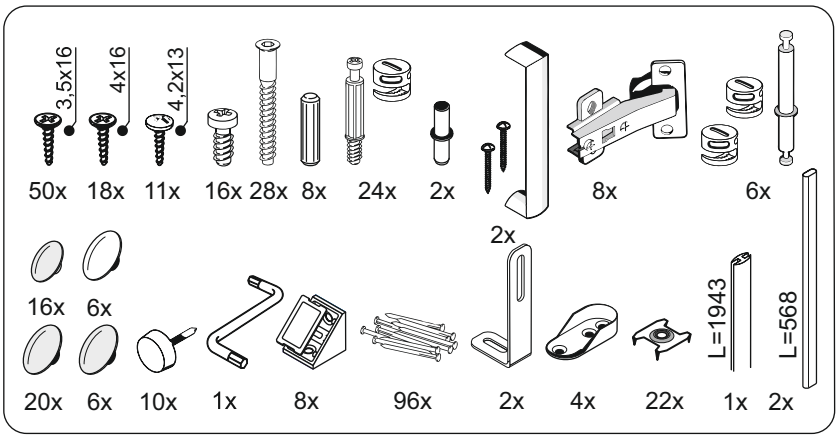
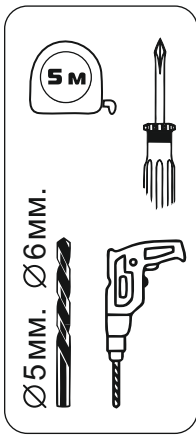


**QUADRO SYSTEM
CORNER CABINET**

**СИСТЕМА КВАДРО
ШКАФ УГЛОВОЙ**

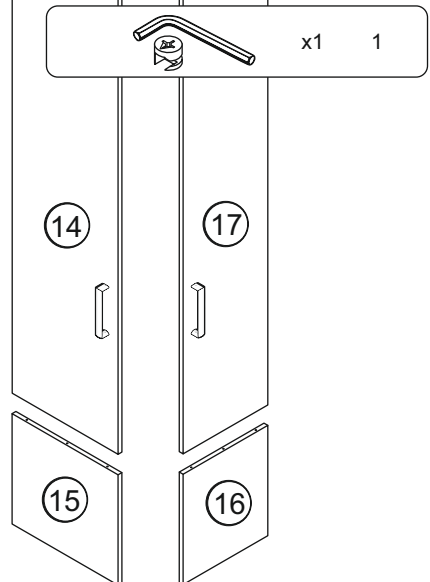


↕ 2050 ↗ 950 ↘ 950

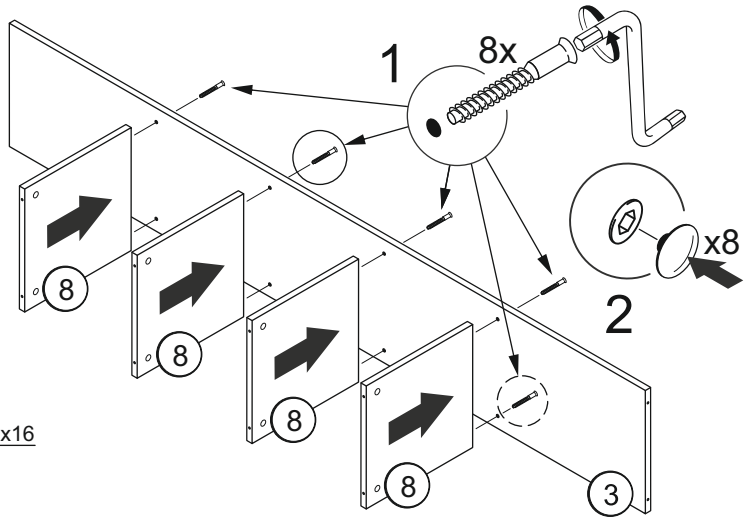


Nº	←	↖	S	x	Nº →
----	---	---	---	---	------

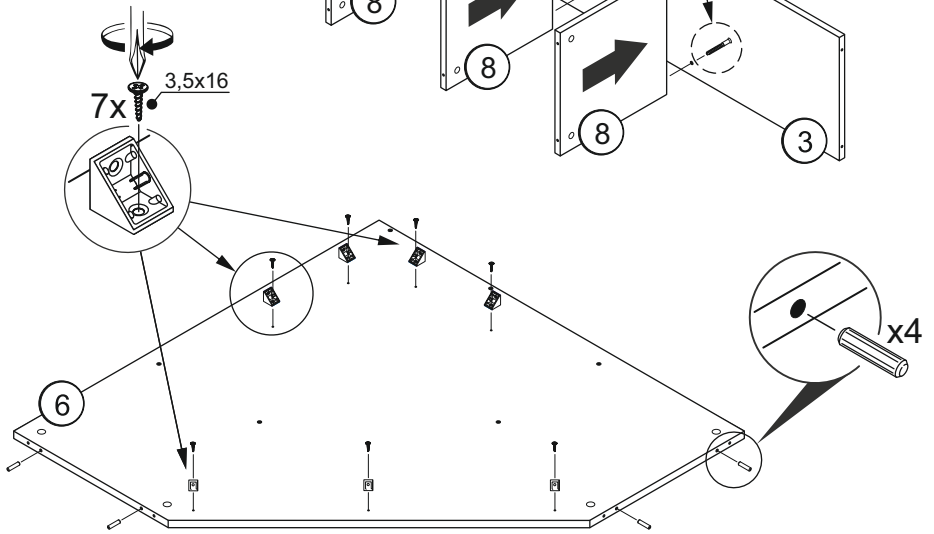
1	2029	394	16	x1	2
2	2029	394	16	x1	2
3	1943	326	16	x1	2
4	1943	326	16	x1	2
5	1943	326	16	x1	2
6	930	930	16	x1	3
7	947	947	16	x1	3
8	325	325	16	x4	1
9	325	325	16	x4	1
10	760	70	16	x1	1
11	400	70	16	x2	1
12	1973	346	4	x2	2
13	1973	298	4	x3	2
14	1575	420	16	x1	1
15	379	420	16	x1	1
16	379	336	16	x1	1
17	1575	336	16	x1	1



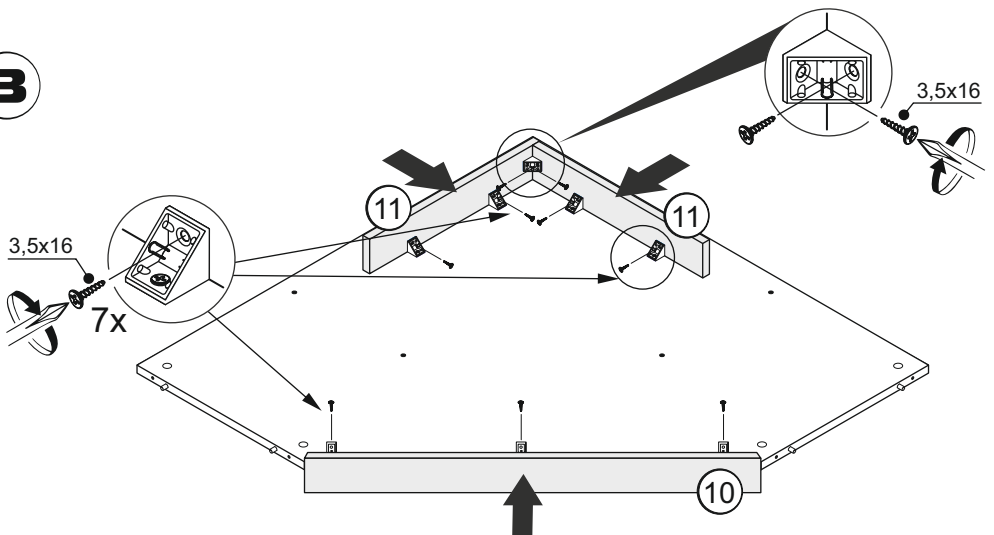
1



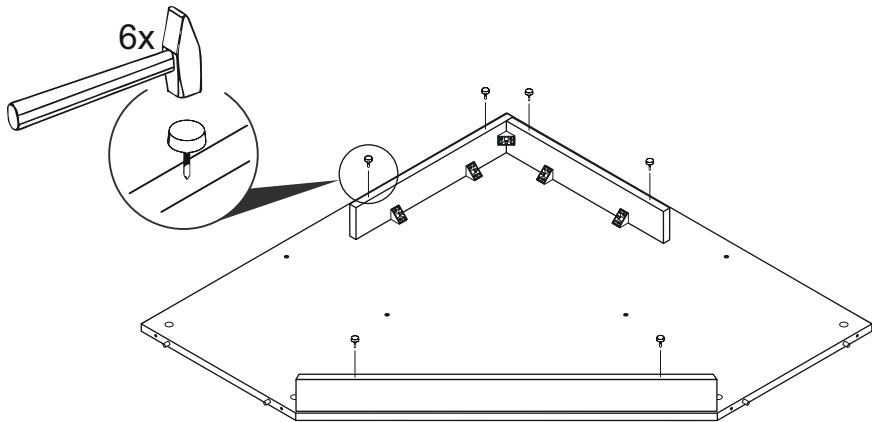
2



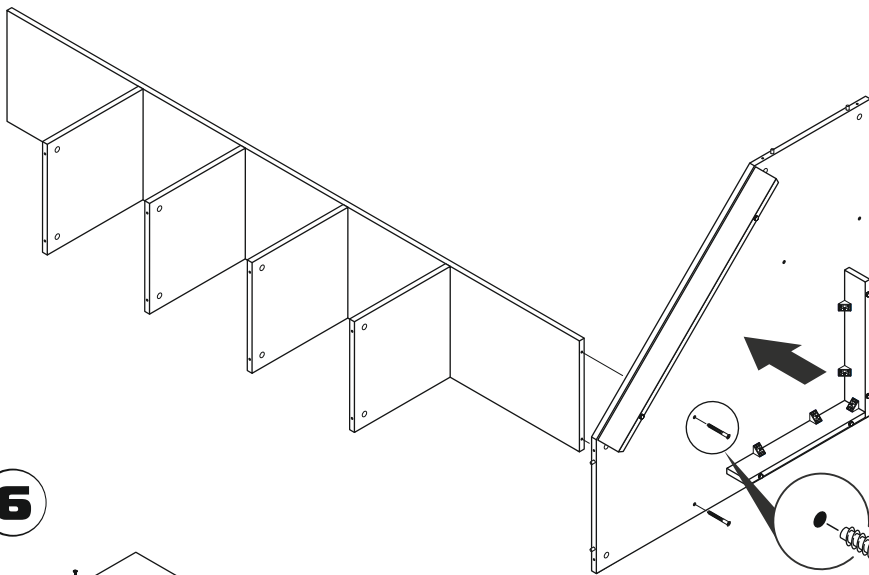
3



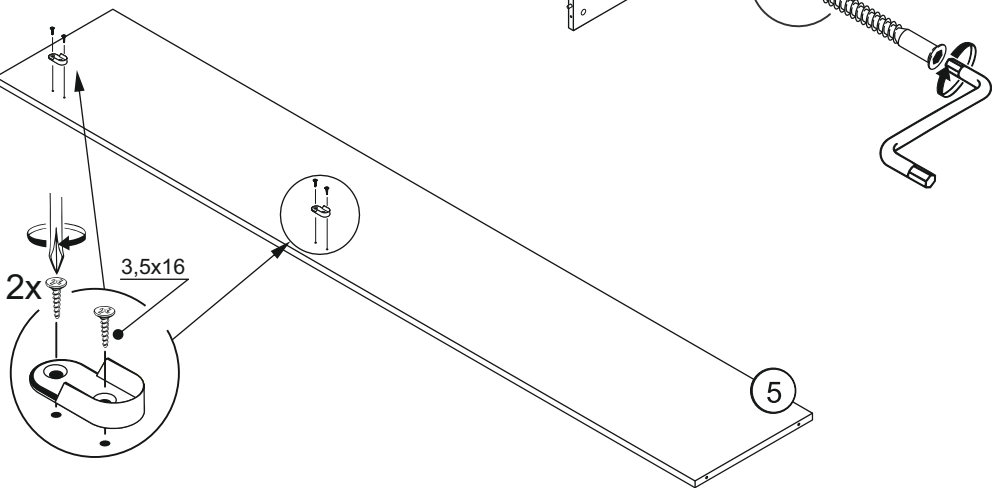
4



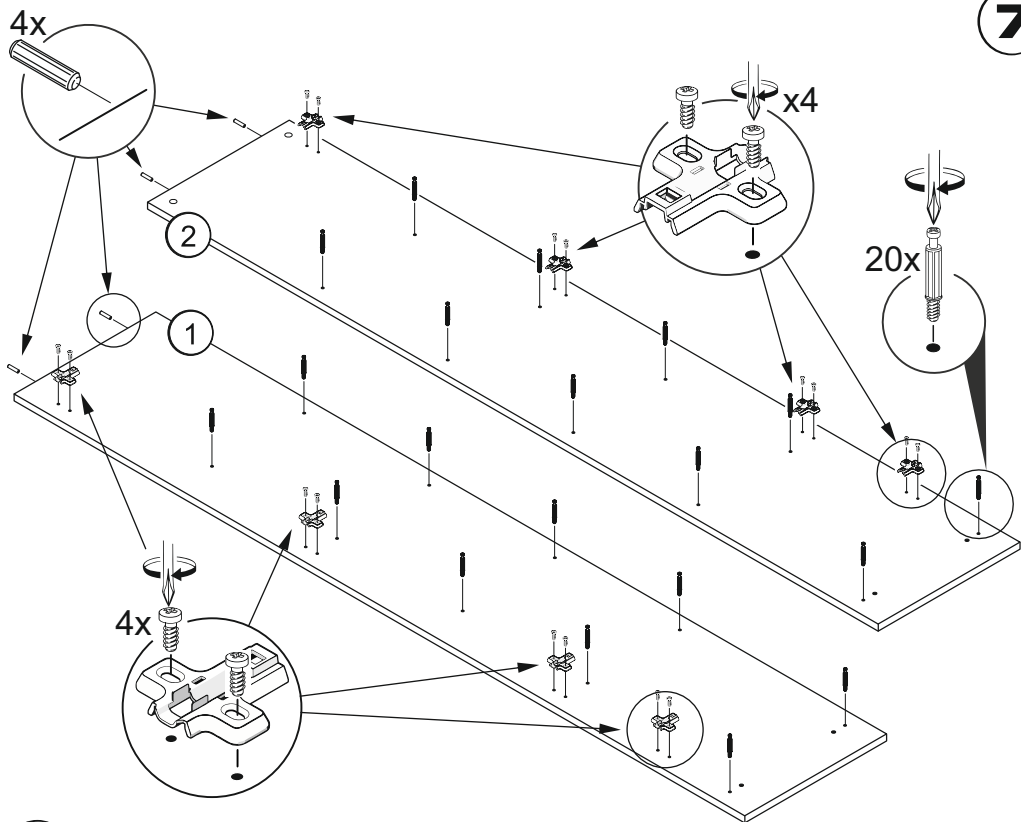
5



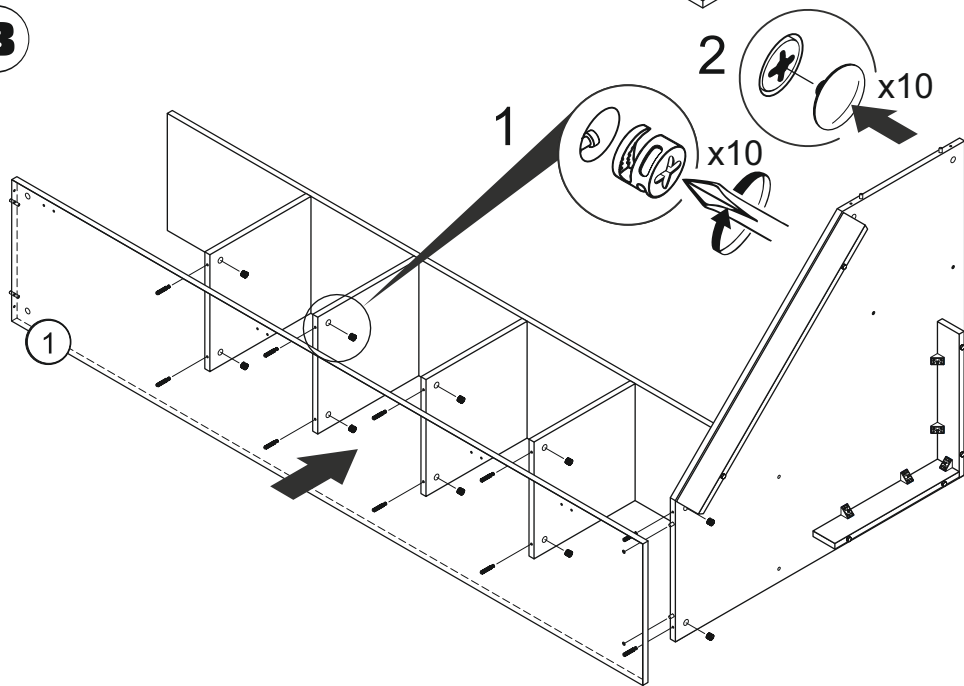
6



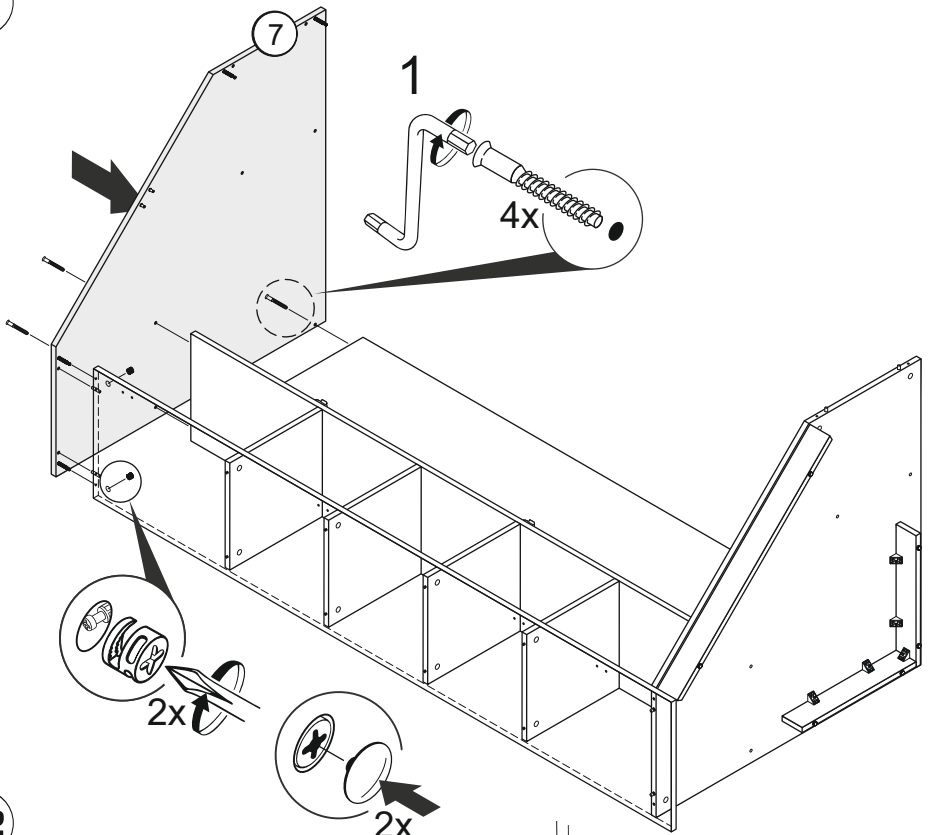
7



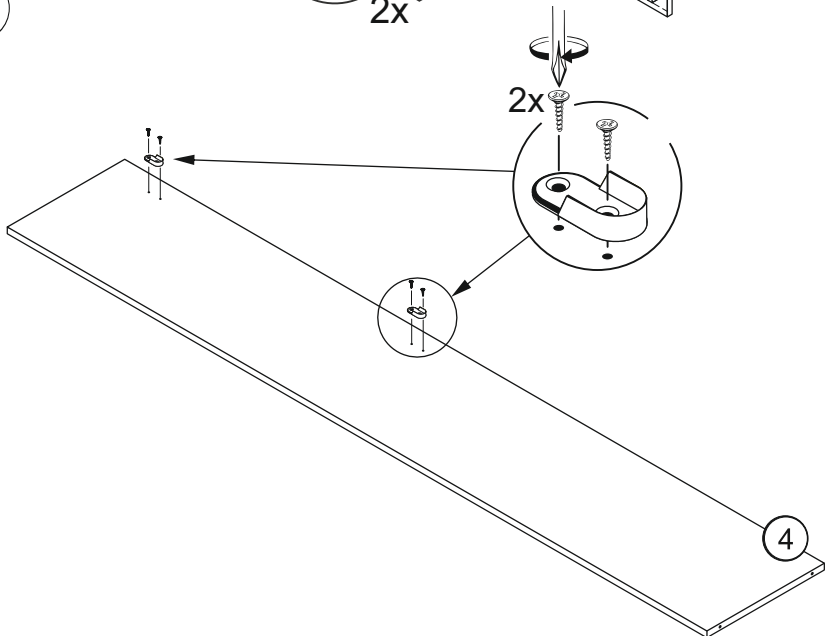
8



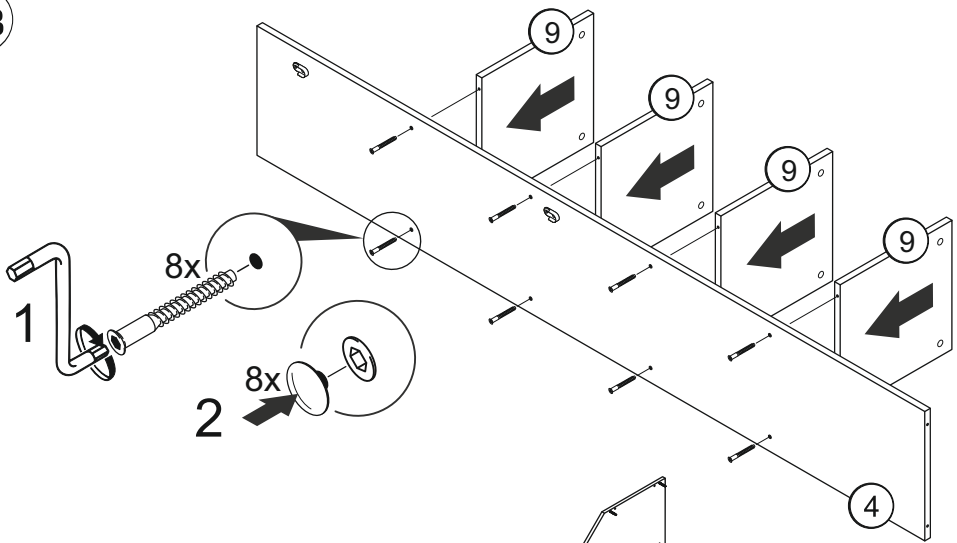
11



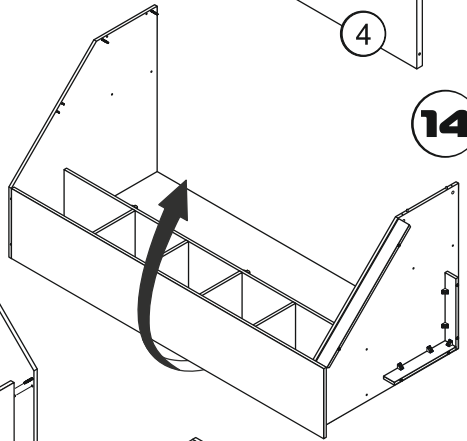
12



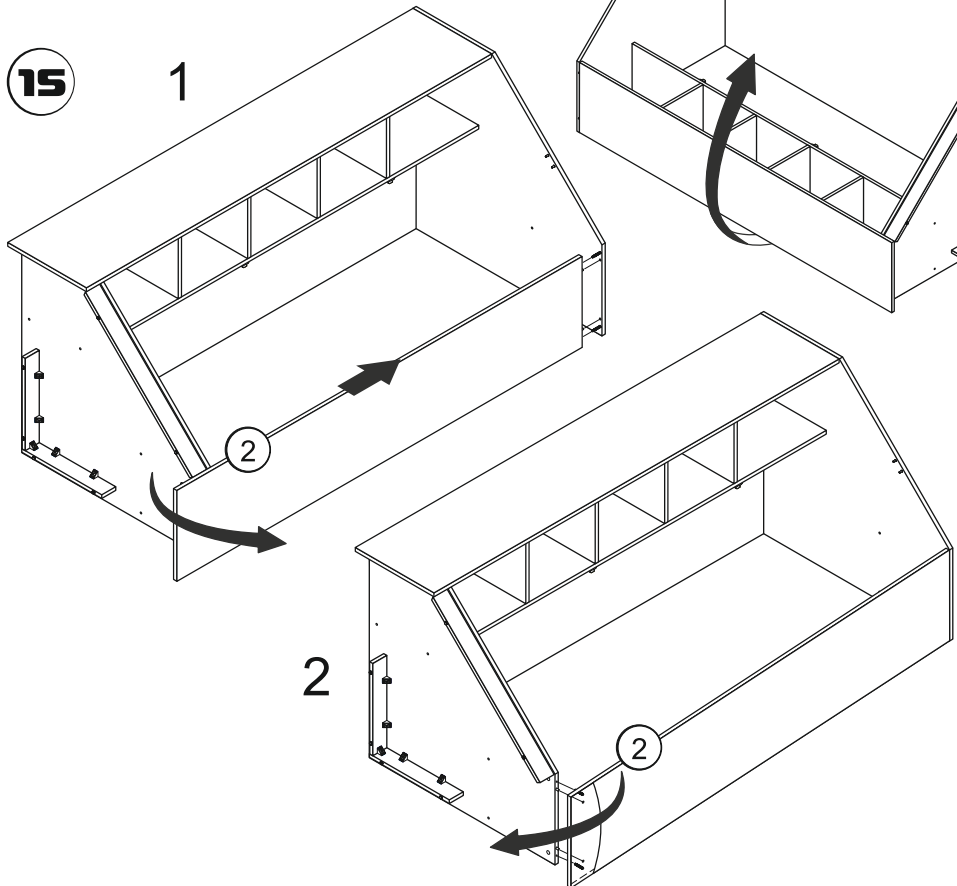
13



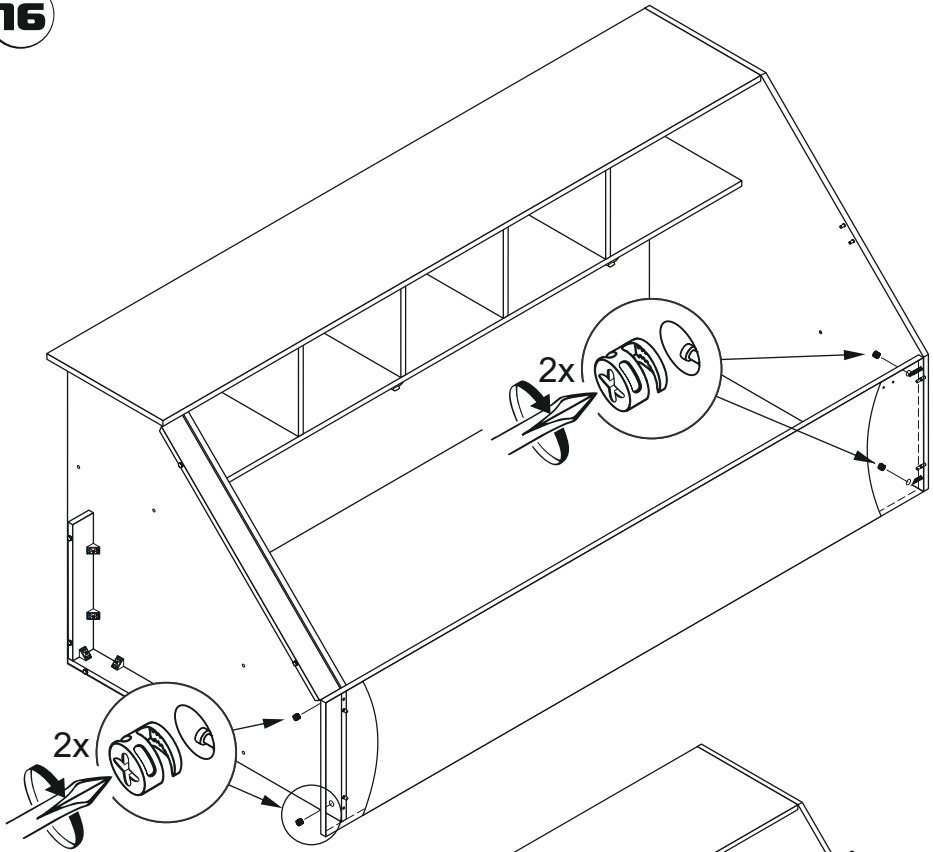
14



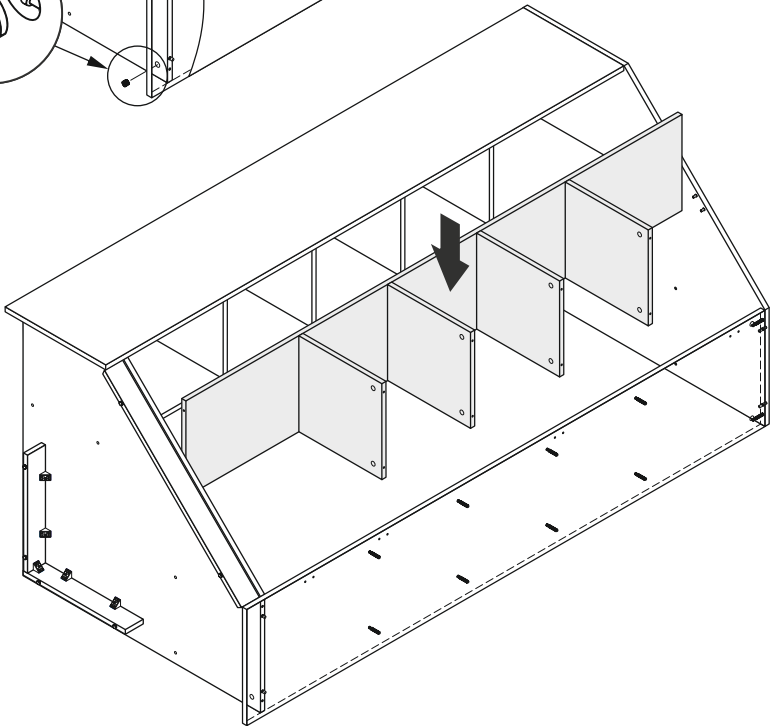
15



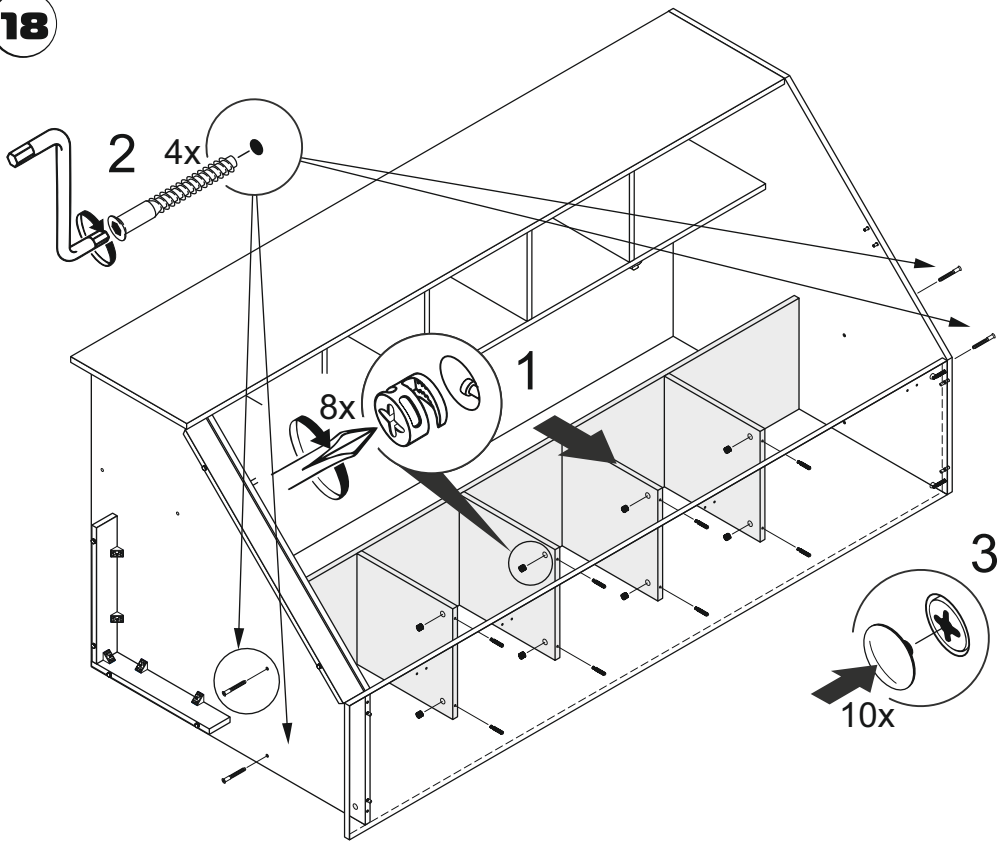
16



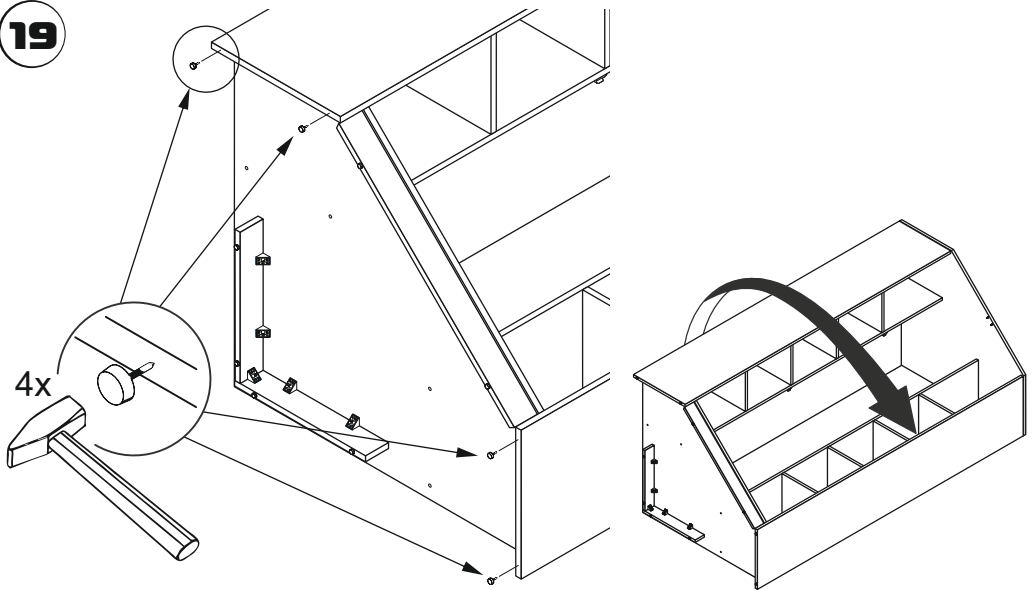
17



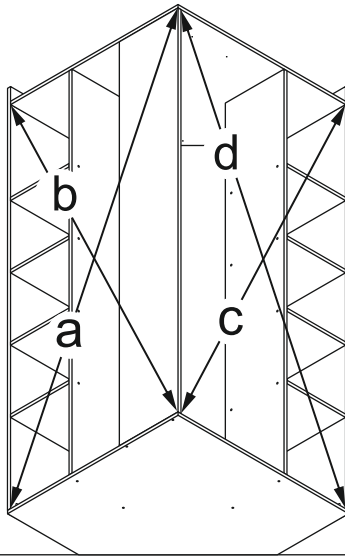
18



19

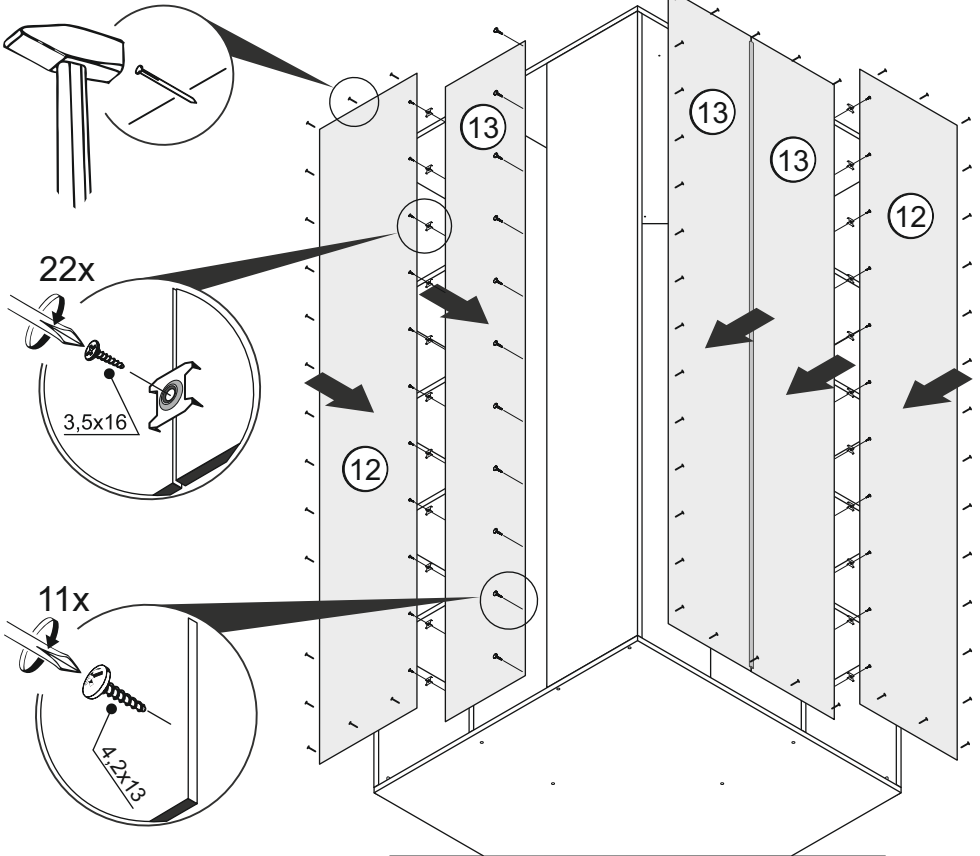


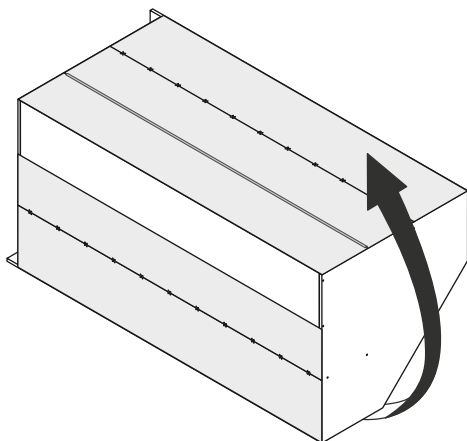
20



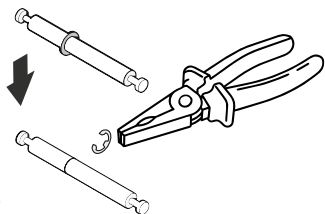
$a=b$ $c=d$

21

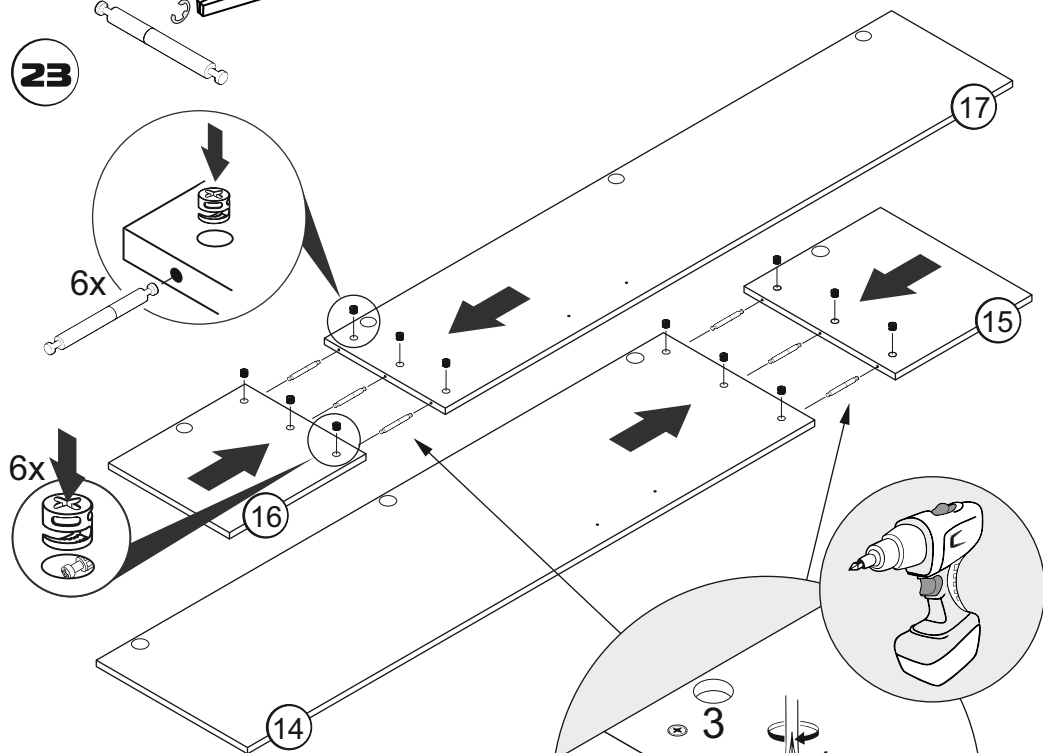




! Внимание!
! Attention!

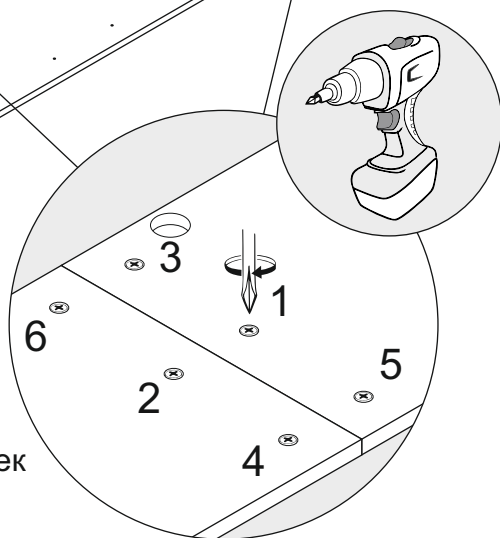


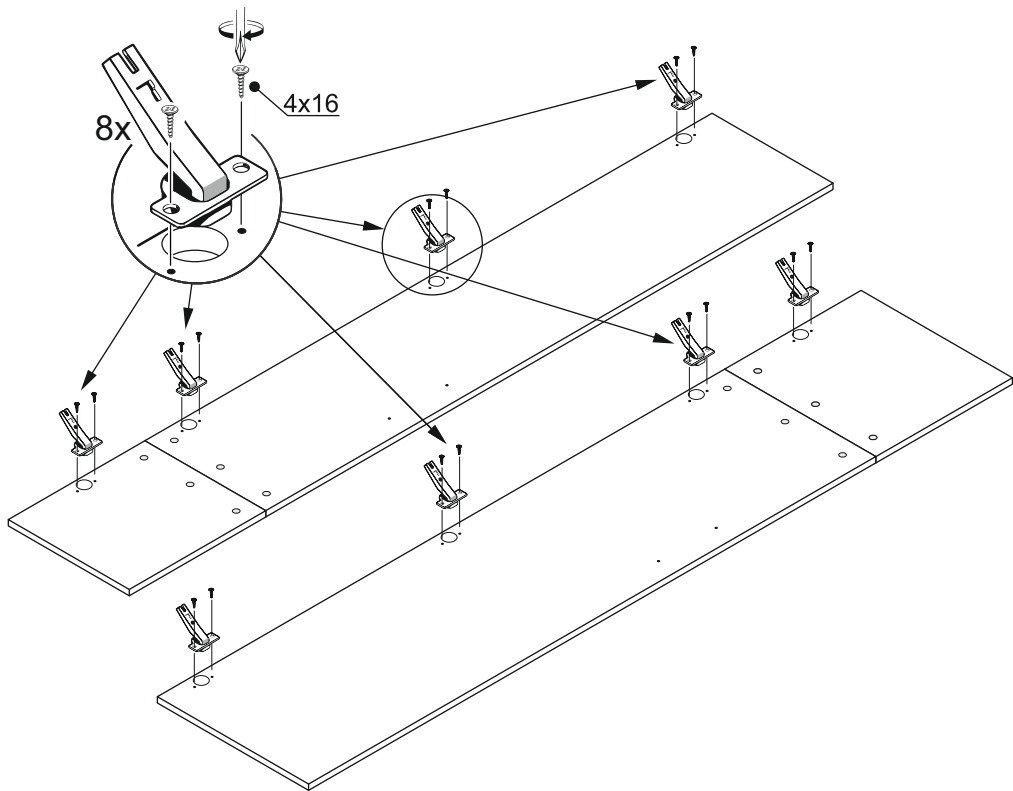
23



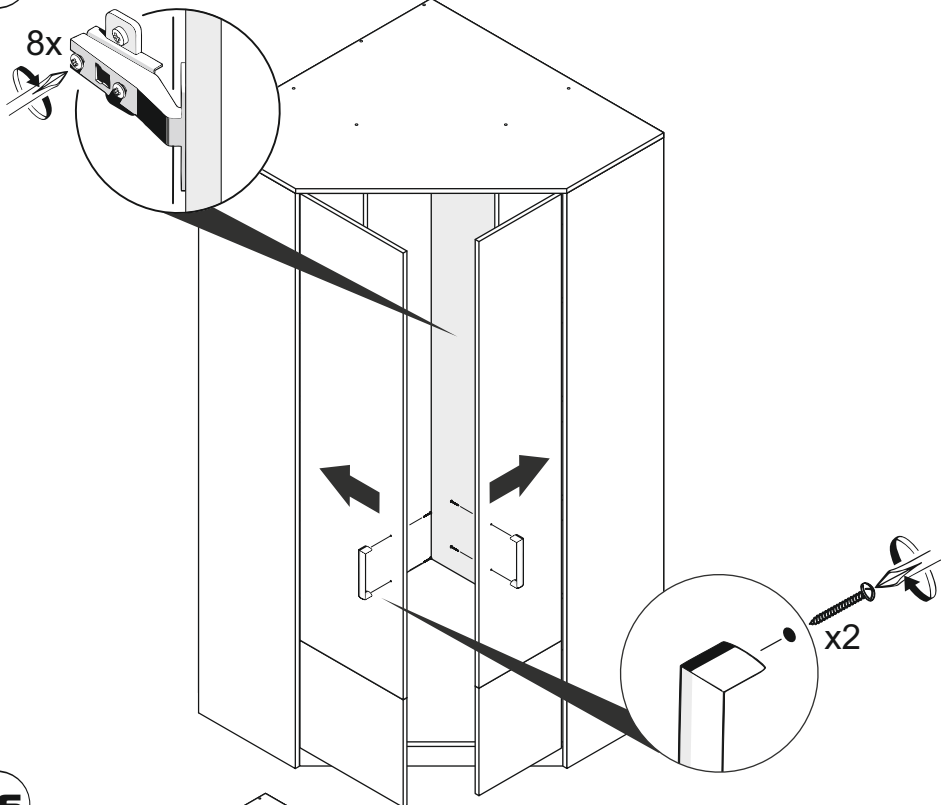
! Внимание!
! Attention!

Схема затяжки стяжек
Tightening diagram

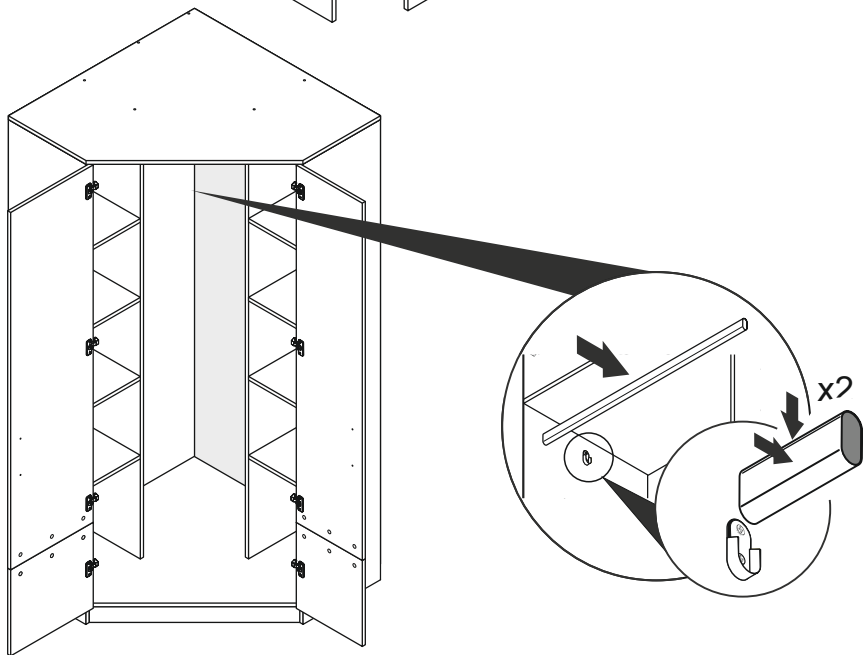




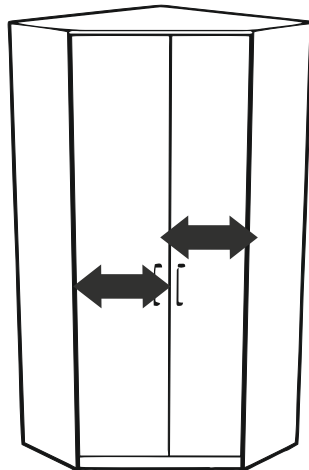
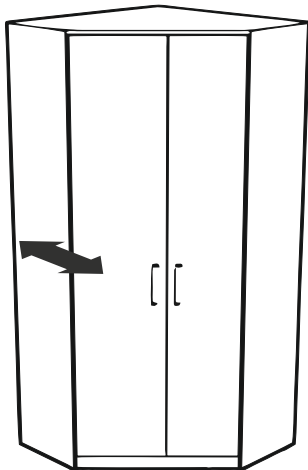
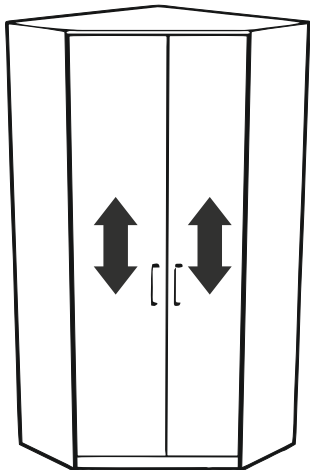
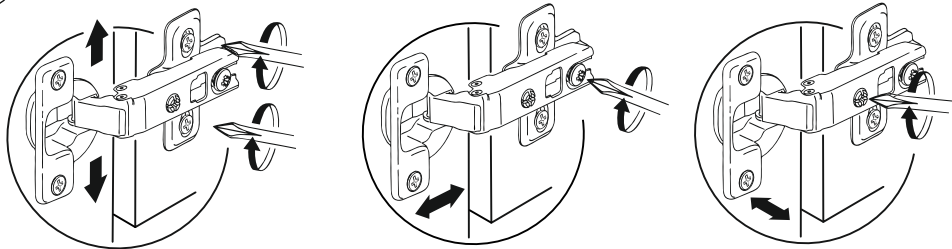
25



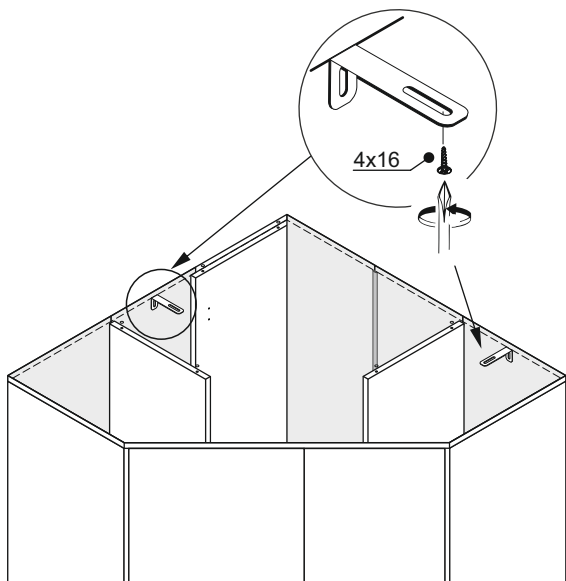
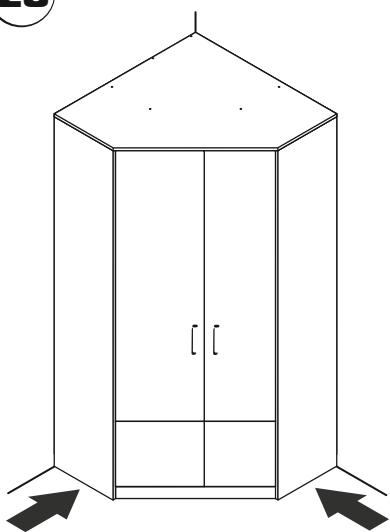
26

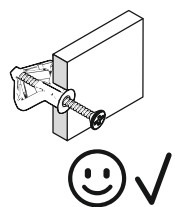
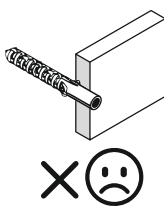
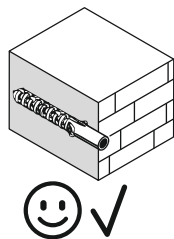
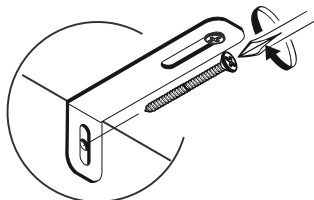
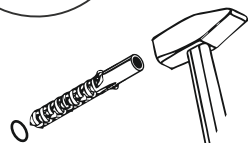
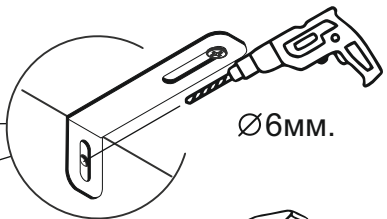
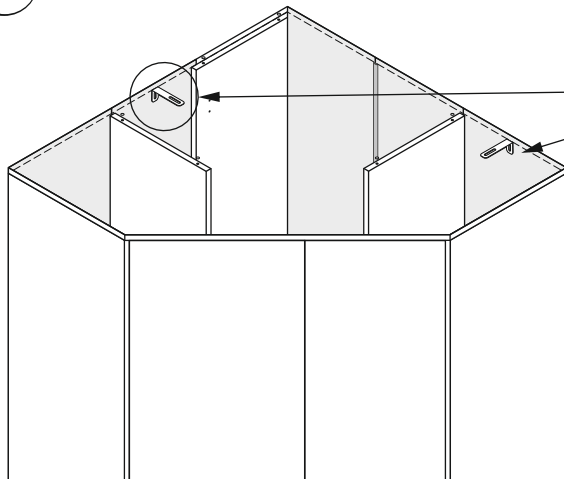


27



28





M IMPERIAL
ФАБРИКА МЕБЕЛИ

ООО «ИМПЕРИАП»
РОССИЯ, 302016, Г. ОРЕЛ,
УЛ. ПИНЕЙНАЯ, Д. 141
8 (4862) 78-43-45

МЕБЕЛЬ БЫТОВАЯ ДЛЯ ХРА-
НЕНИЯ (КОРПУСНАЯ)

**СИСТЕМА
КВАДРО
ШКАФ УГЛОВОЙ**

ГАРАНТИЙНЫЙ СРОК: 24 МЕС.
СРОК СЛУЖБЫ: 5 ЛЕТ.



EAЭС N RU Д-РУ.РА03.В.95407/23

**Tag from the manufacturer Only
for the Customs Union countries.**

**Вырезать и наклеить ярлык
на заднюю стенку шкафа.**

