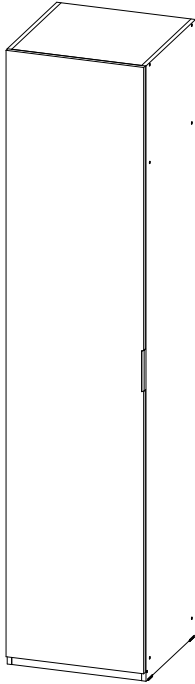
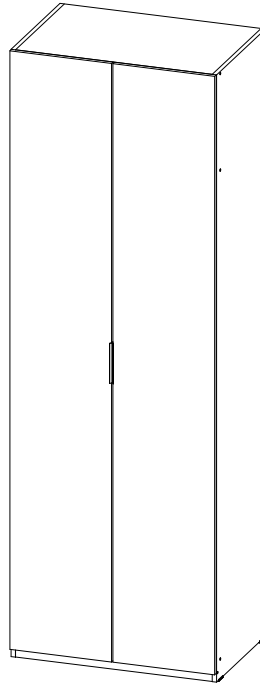


# Паспорт изделия

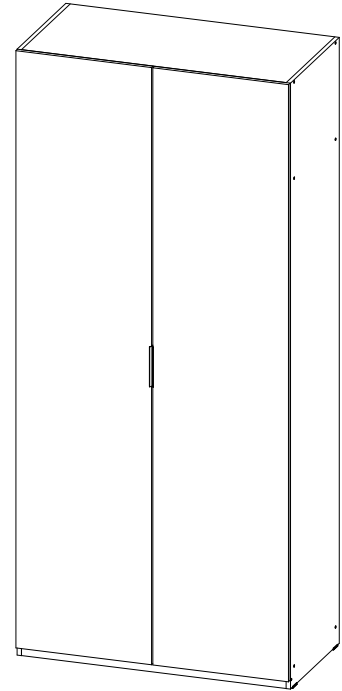
## 13-SK500



## 13-SK750



## 13-SK1000



### ОБЩИЕ ТЕХНИЧЕСКИЕ УКАЗАНИЯ:

Перед началом сборки внимательно ознакомьтесь с данной инструкцией, проверьте наличие деталей, фурнитуры согласно спецификаций, проведите визуальный осмотр деталей на наличие повреждений (царапины, сколы, вмятины и т.д.). Сборку проводить на ровной поверхности, не роняя и не ударяя детали. В качестве подложки допустимо использование гофроупаковки. Рекомендуем доверить сборку специалистам. Помните - качество мебели зависит и от качества сборки!!!

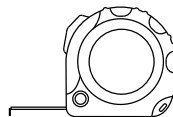
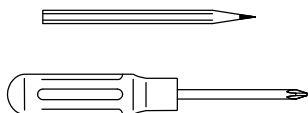
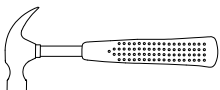
Производитель оставляет за собой право внесения изменений в конструкцию, не ухудшающих качество изделия.

### ПРАВИЛА И УСЛОВИЯ ЭКСПЛУАТАЦИИ:

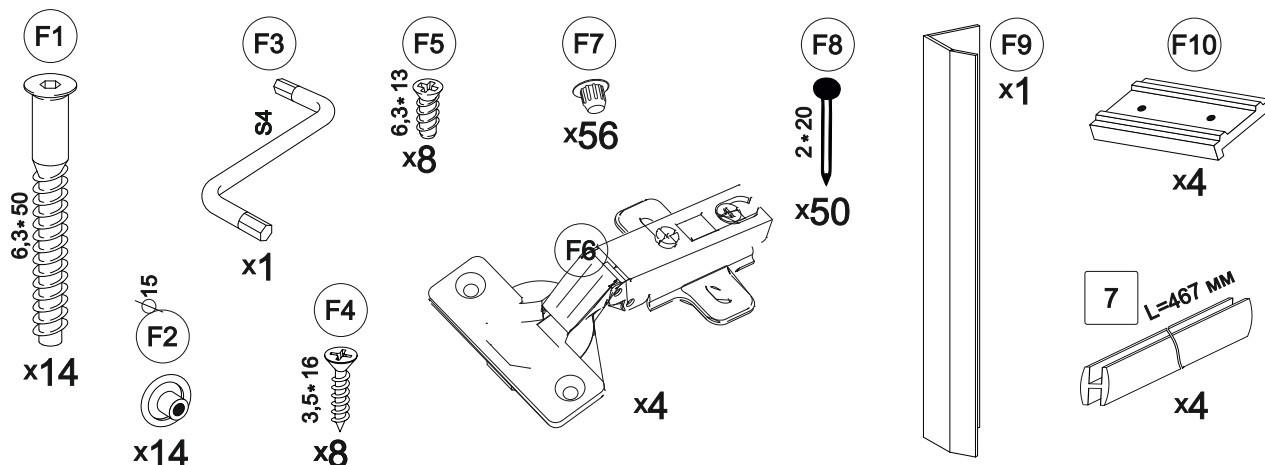
- эксплуатировать мебель в сухом, проветриваемом помещении с температурой воздуха не ниже 10° С и относительной влажностью 65±15%
- беречь поверхности мебели от механических повреждений, не ставить на поверхность горячие предметы
- не допускать скопления влаги на поверхностях изделия во избежание набухания щитов и отслоения кромок
- не допускать попадания на поверхности мебели агрессивных веществ (растворители, бензин, кислоты и т.д.)
- чистку мебели проводить мягкой тканью с применением специальных средств по уходу за мебелью, не содержащих абразивных веществ, с последующей протиркой насухо
- в процессе эксплуатации мебели возможно ослабление крепежной фурнитуры, при необходимости - подтянуть

### ГАРАНТИЙНЫЕ ОБЯЗАТЕЛЬСТВА:

- изготовитель гарантирует соответствие мебели ГОСТ 16371-14 при соблюдении условий транспортировки, хранения, сборки (для мебели, поставляемой в разобранном виде), эксплуатации
- срок эксплуатации изделия - 7 лет (при соблюдении правил эксплуатации)
- гарантийный срок службы - 12 месяцев



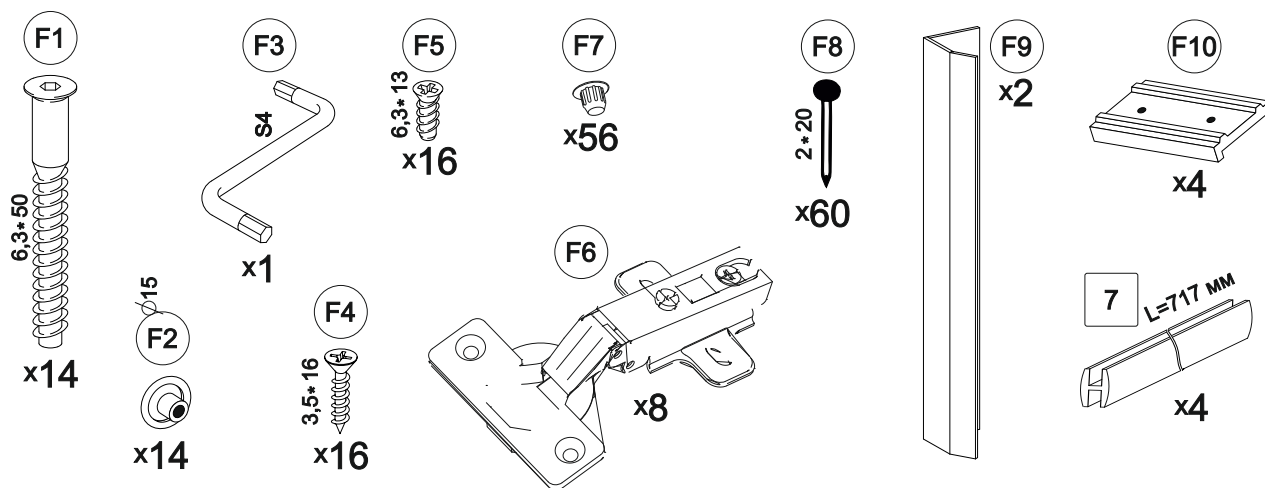
# 13-SK500



- 1 13-SK500.01 (2216×490×16) - 1 (pack 1)
- 2 13-SK500.02 (2216×490×16) - 1 (pack 1)
- 3 13-SK500.03 (468×490×16) - 3 (pack 2)
- 4 13-SK500.04 (468×64×16) - 1 (pack 2)

- 5 13-F500/13-F501 - 1 (pack 4)
- 6 13-SK500.05 (428×496×3) - 5 (pack 2)
- 7 13-SK500.06 L=467 mm - 4 (pack 2)

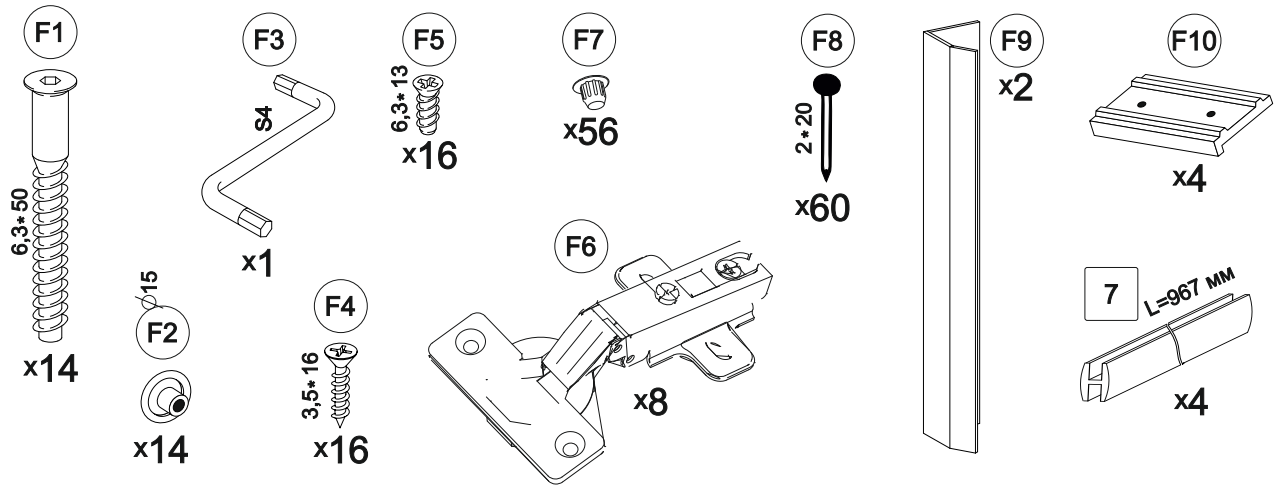
# 13-SK750



- 1 13-SK500.01 (2216×490×16) - 1 (pack 1)
- 2 13-SK500.02 (2216×490×16) - 1 (pack 1)
- 3 13-SK750.01 (718×490×16) - 3 (pack 2)
- 4 13-SK750.02 (718×64×16) - 1 (pack 2)

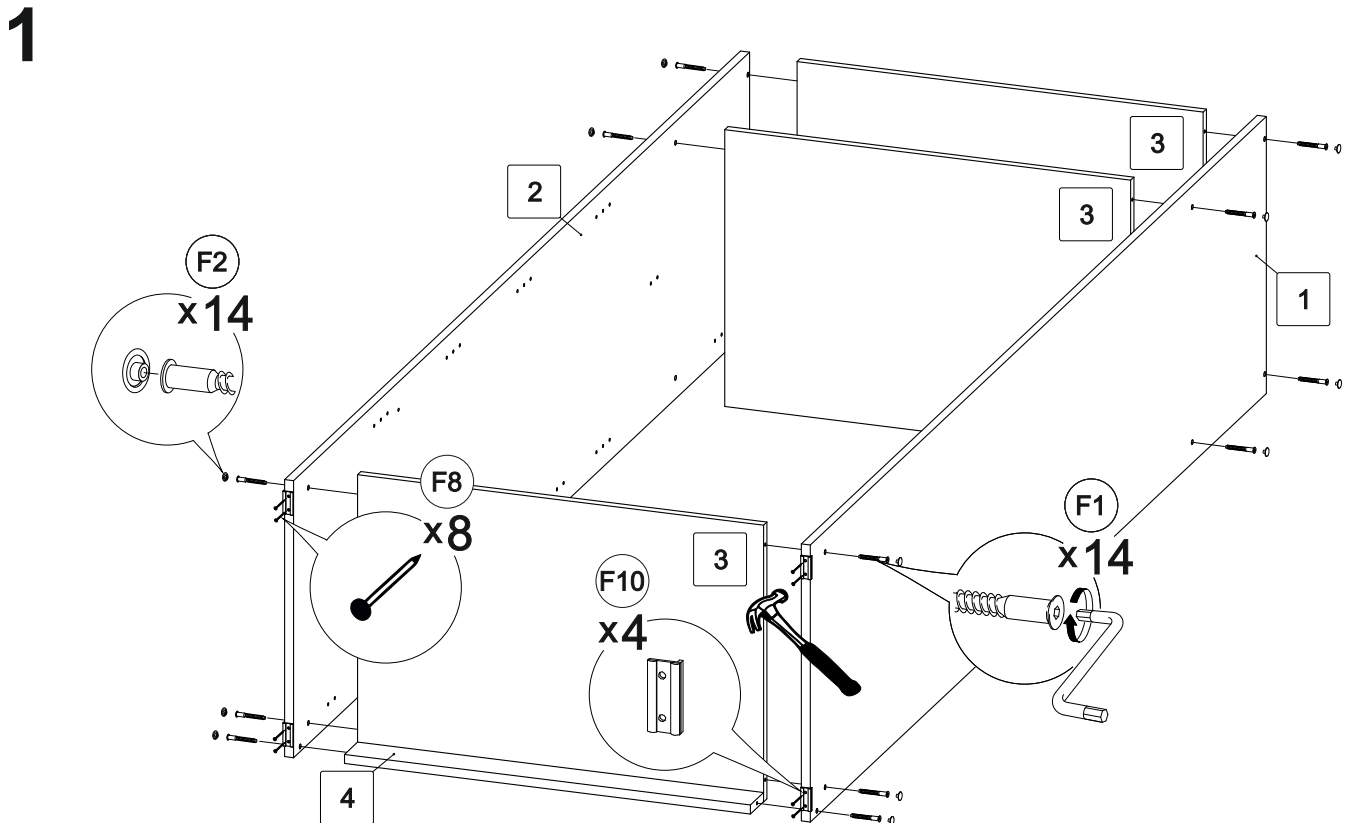
- 5 13-F750/13-F751 - 1 (pack 4)
- 6 13-SK750.03 (428×746×3) - 5 (pack 2)
- 7 13-SK750.04 L=717 mm - 4 (pack 2)

# 13-SK1000

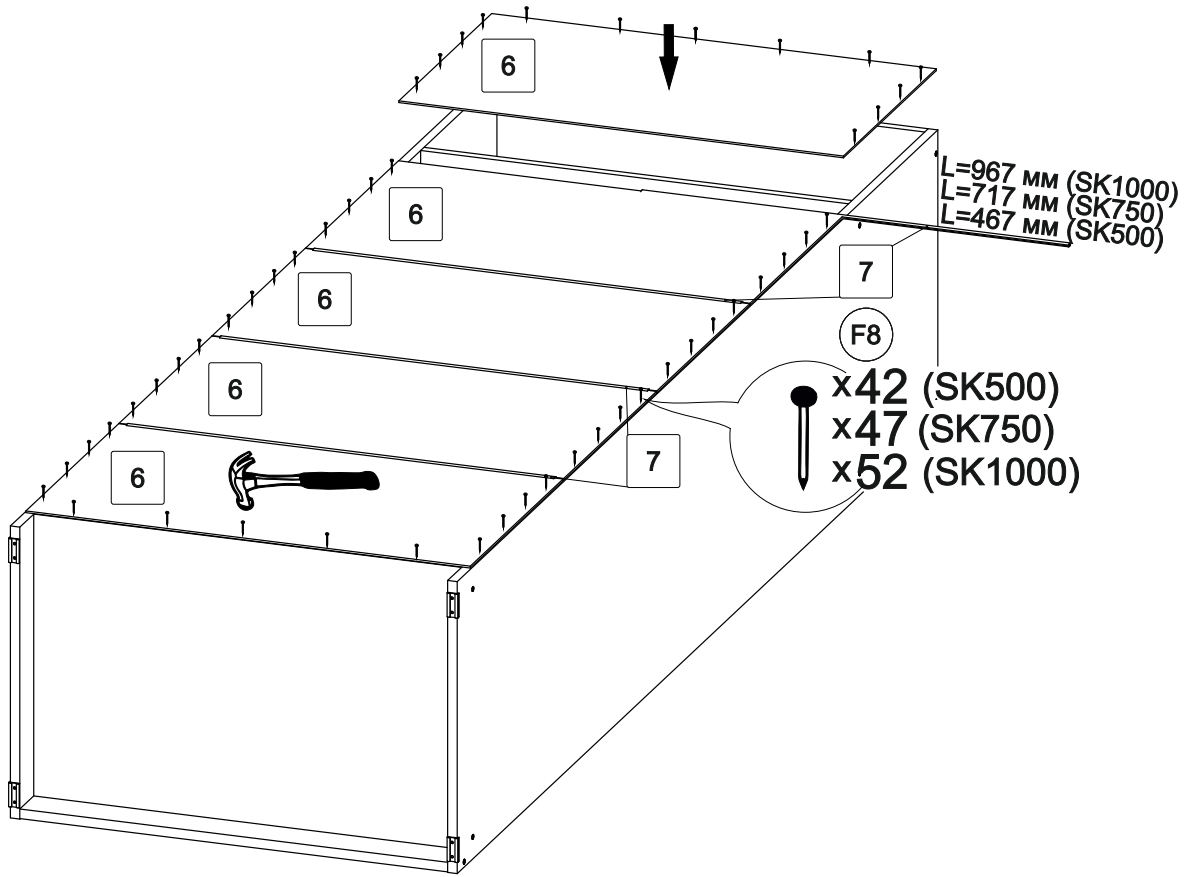


- 1 13-SK500.01 (2216×490×16) - 1 (pack 1)
- 2 13-SK500.02 (2216×490×16) - 1 (pack 1)
- 3 13-SK1000.01 (968×490×16) - 3 (pack 2)
- 4 13-SK1000.02 (968×64×16) - 1 (pack 2)

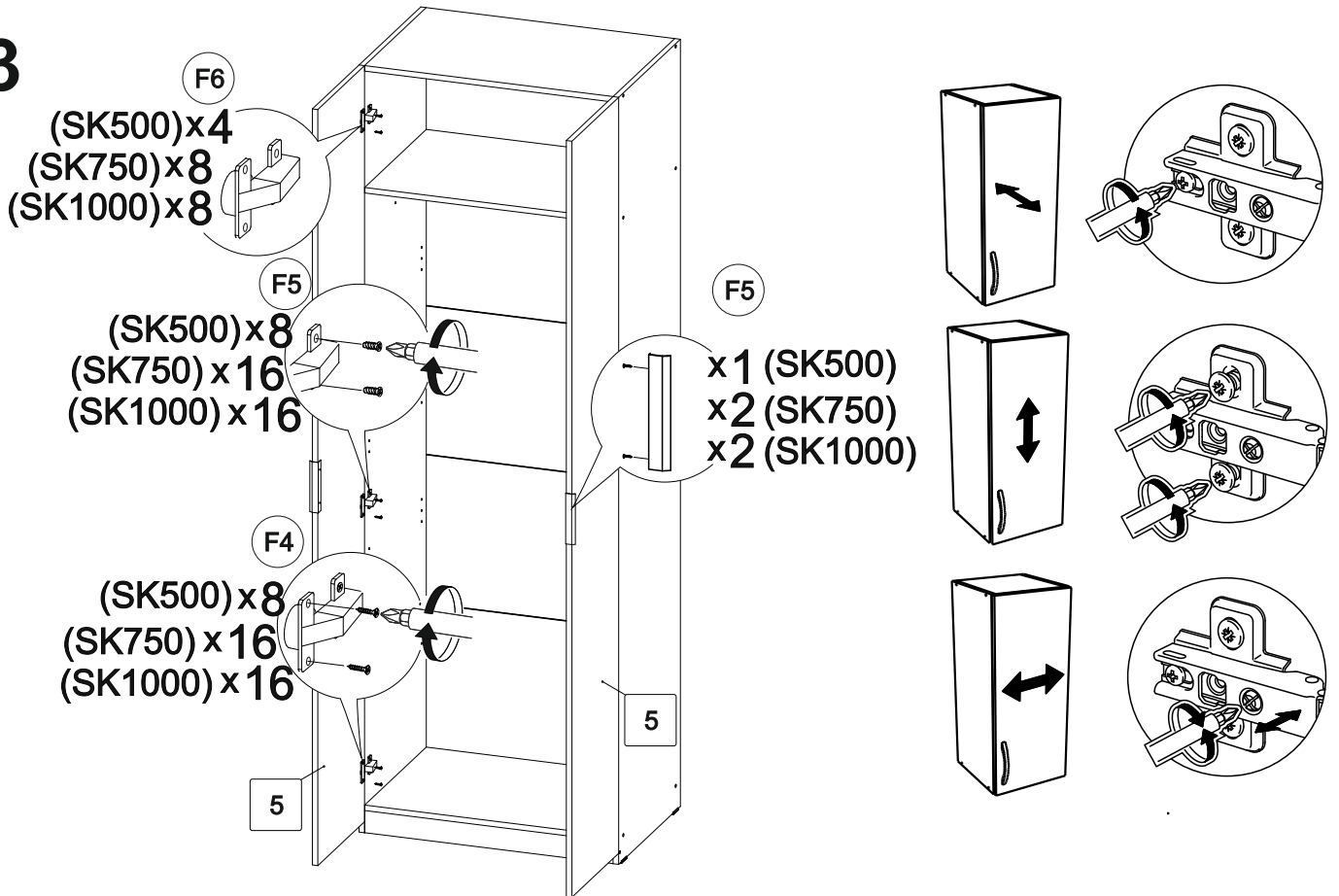
- 5 13-F500/F501 - 2 (pack 4/5)
- 5 13-F1000 - 1 (pack 4)
- 6 13-SK1000.03 (428×996×3) - 5 (pack 2)
- 7 13-SK1000.04 L=967 mm - 4 (pack 2)



2



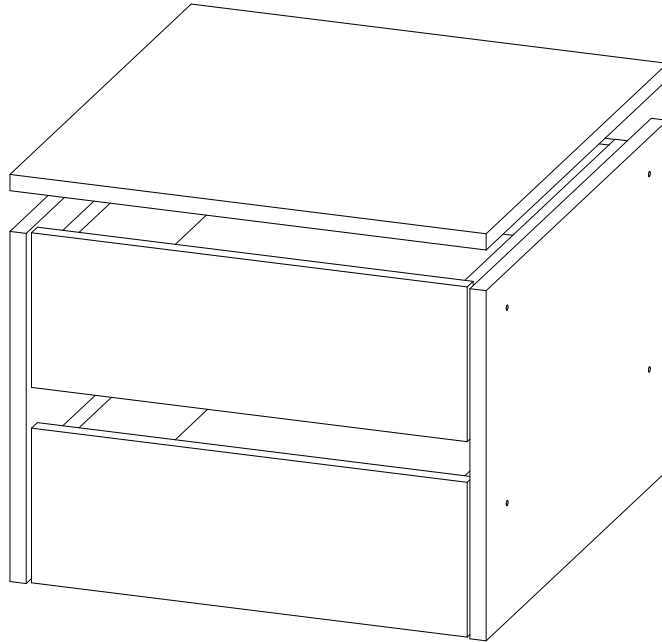
3



# Паспорт изделия

## 13-OP501

## 13-OP751



#### ОБЩИЕ ТЕХНИЧЕСКИЕ УКАЗАНИЯ:

Перед началом сборки внимательно ознакомьтесь с данной инструкцией, проверьте наличие деталей, фурнитуры согласно спецификаций, проведите визуальный осмотр деталей на наличие повреждений (царапины, сколы, вмятины и т.д.). Сборку проводить на ровной поверхности, не роняя и не ударяя детали. В качестве подложки допустимо использование гофроупаковки. Рекомендуем доверить сборку специалистам. Помните - качество мебели зависит и от качества сборки!!!

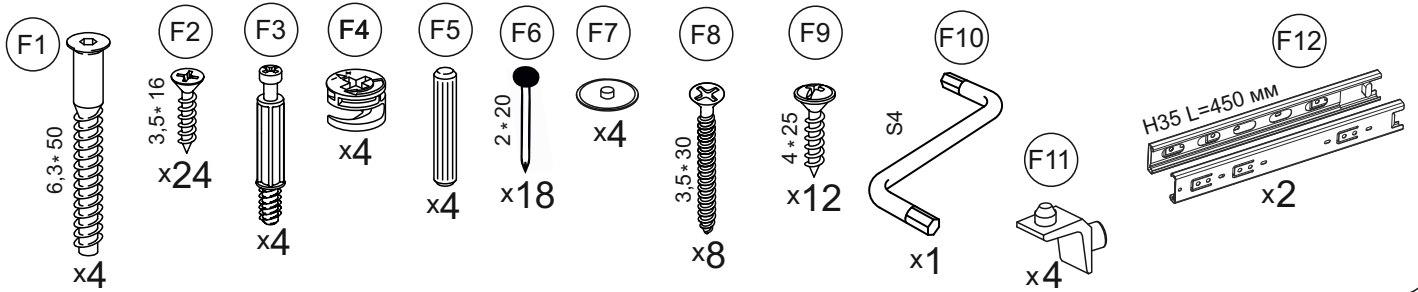
Производитель оставляет за собой право внесения изменений в конструкцию, не ухудшающих качество изделия.

#### ПРАВИЛА И УСЛОВИЯ ЭКСПЛУАТАЦИИ:

- эксплуатировать мебель в сухом, проветриваемом помещении с температурой воздуха не ниже 10° С и относительной влажностью 65±15%
- беречь поверхности мебели от механических повреждений, не ставить на поверхность горячие предметы
- не допускать скопления влаги на поверхностях изделия во избежание набухания щитов и отслоения кромок
- не допускать попадания на поверхности мебели агрессивных веществ (растворители, бензин, кислоты и т.д.)
- чистку мебели проводить мягкой тканью с применением специальных средств по уходу за мебелью, не содержащих абразивных веществ, с последующей протиркой насухо
- в процессе эксплуатации мебели возможно ослабление крепежной фурнитуры, при необходимости - подтянуть

#### ГАРАНТИЙНЫЕ ОБЯЗАТЕЛЬСТВА:

- изготовитель гарантирует соответствие мебели ГОСТ 16371-14 при соблюдении условий транспортировки, хранения, сборки (для мебели, поставляемой в разобранном виде), эксплуатации
- срок эксплуатации изделия - 7 лет (при соблюдении правил эксплуатации)
- гарантийный срок службы - 12 месяцев

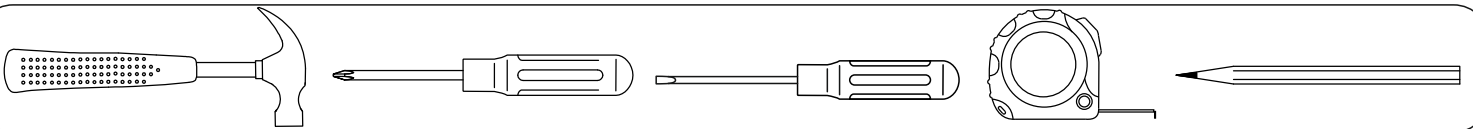


**13-OP501**

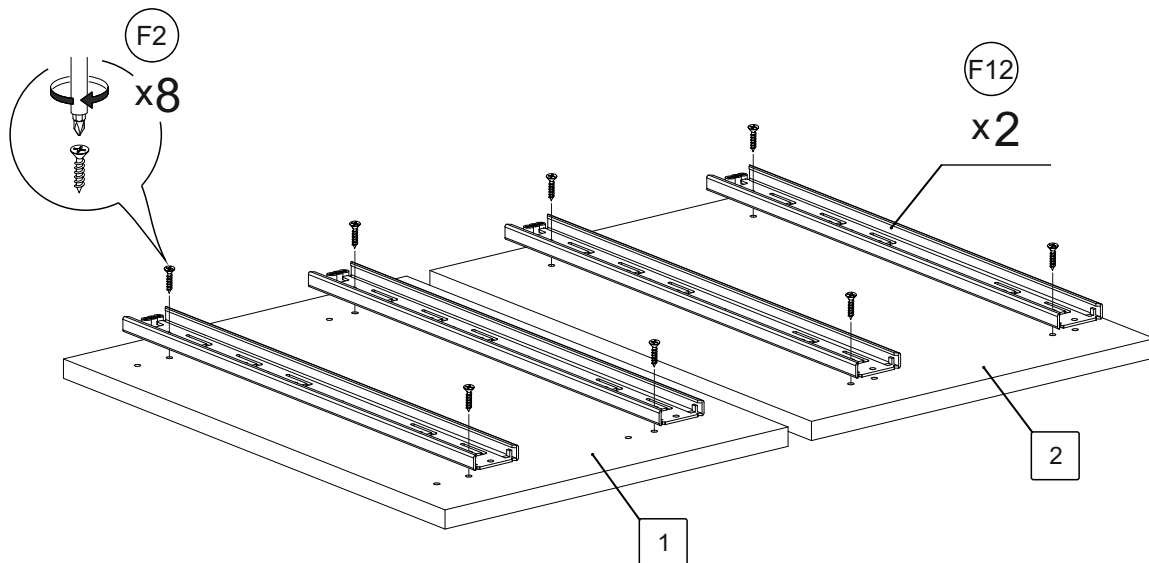
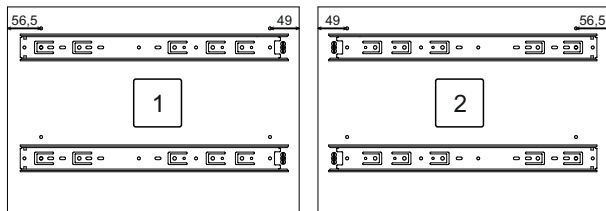
- |   |                                  |   |                                  |
|---|----------------------------------|---|----------------------------------|
| 1 | 13-OP501.01 (344×489,5×16) - 1   | 5 | 13-OP501.04 (450,5×100,5×16) - 2 |
| 2 | 13-OP501.02 (344×498,5×16) - 1   | 6 | 13-OP501.05 (411×458×3) - 2      |
| 3 | 13-OP500.01 (468×489,5×16) - 1   | 7 | 13-OP501.06 (428×152×3) - 2      |
| 4 | 13-OP501.03 (450,5×100,5×16) - 2 | 8 | 13-OP501.07 (379×100,5×16) - 2   |

**13-OP751**

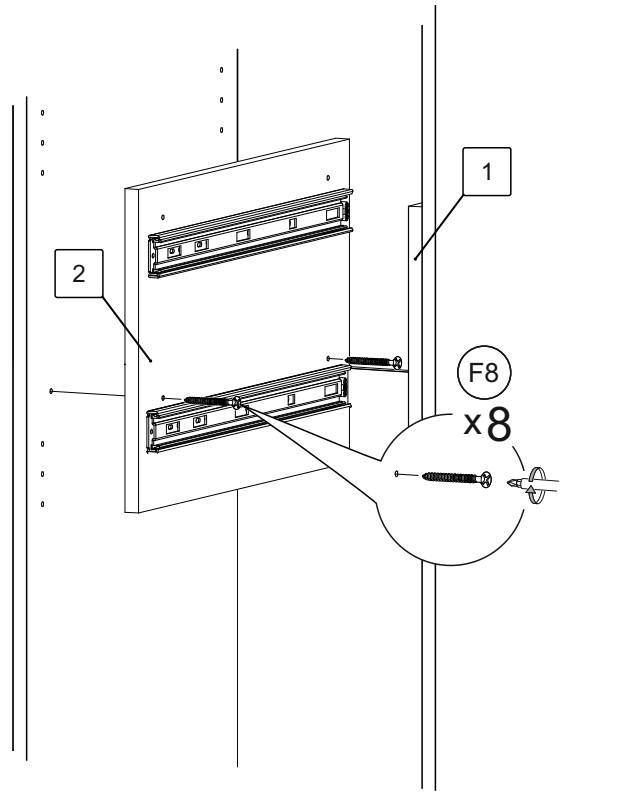
- |   |                                  |   |                                  |
|---|----------------------------------|---|----------------------------------|
| 1 | 13-OP501.01 (344×489,5×16) - 1   | 5 | 13-OP501.04 (450,5×100,5×16) - 2 |
| 2 | 13-OP501.02 (344×498,5×16) - 1   | 6 | 13-OP751.01 (661×458×3) - 2      |
| 3 | 13-OP750.01 (718×489,5×16) - 1   | 7 | 13-OP751.02 (678×152×3) - 2      |
| 4 | 13-OP501.03 (450,5×100,5×16) - 2 | 8 | 13-OP751.03 (629×100,5×16) - 2   |



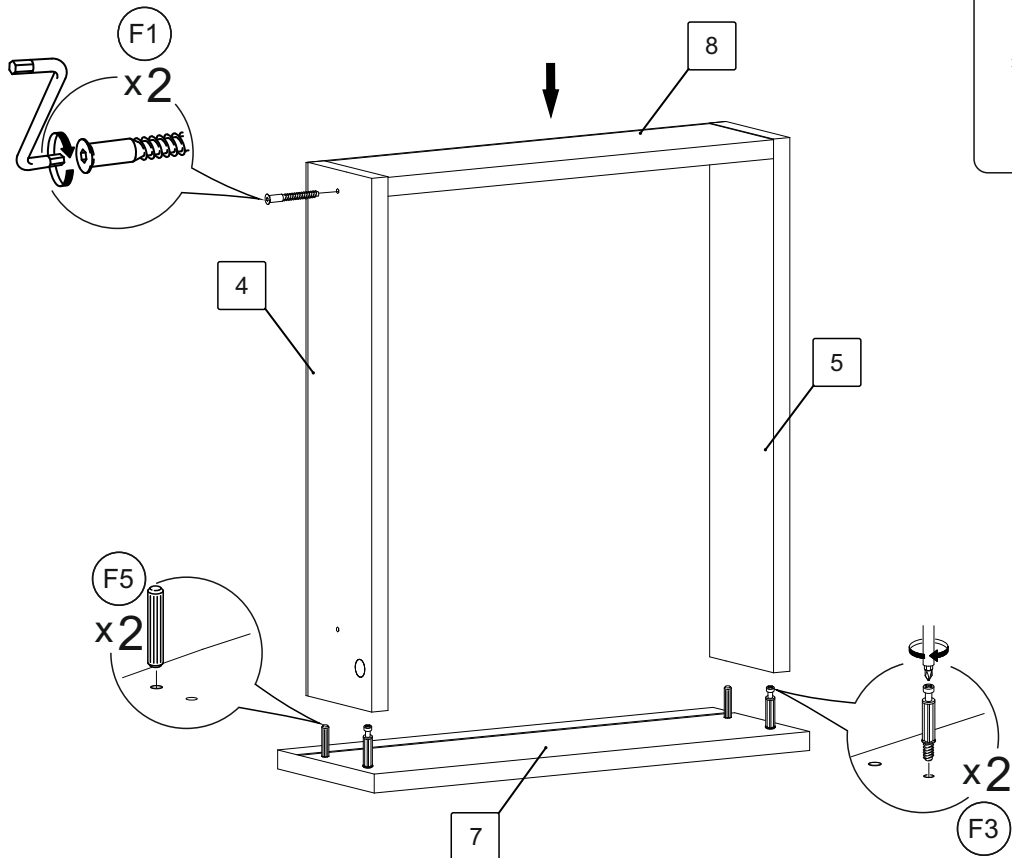
**1**



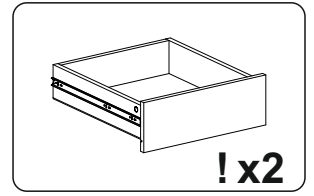
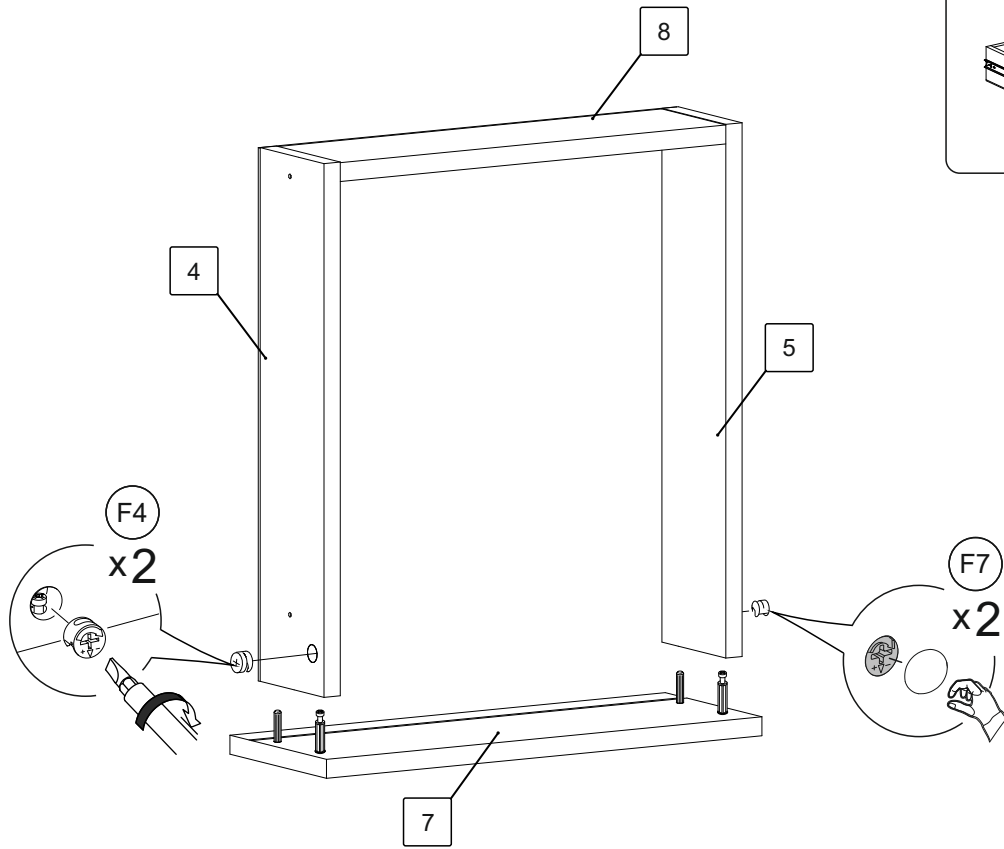
2



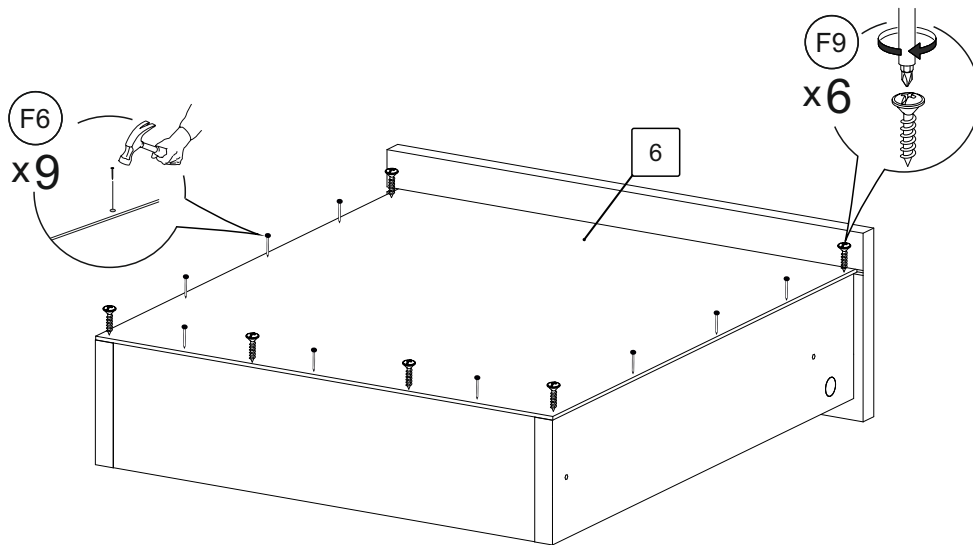
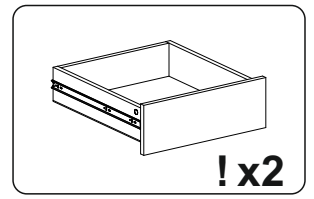
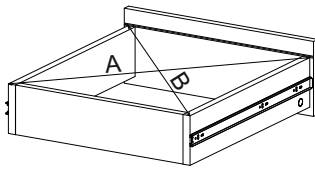
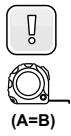
3



4

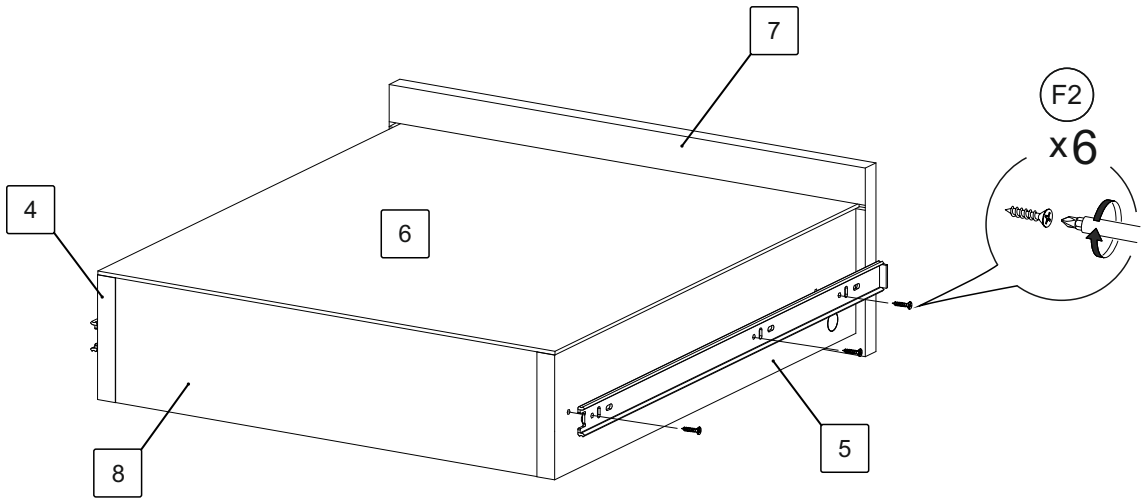
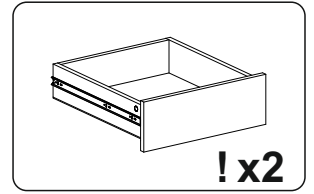


5

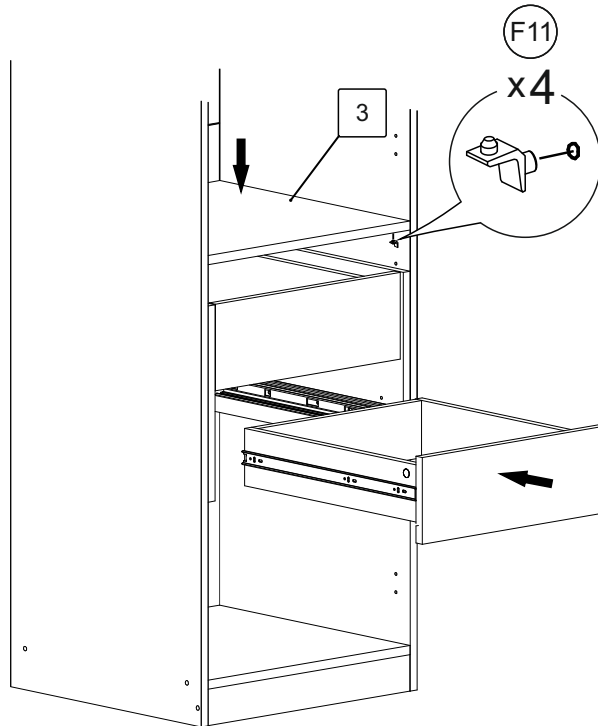




6



7

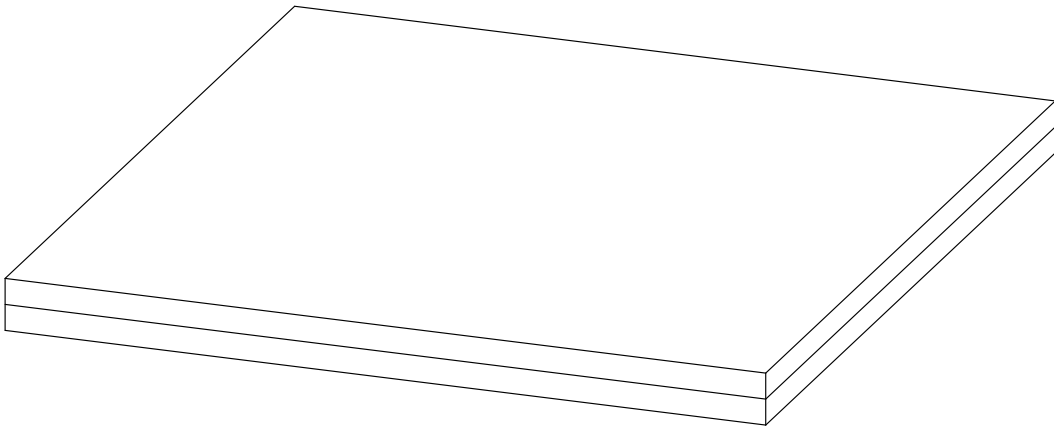


# Паспорт изделия

## 13-OP500

## 13-OP750

## 13-OP1000



### ОБЩИЕ ТЕХНИЧЕСКИЕ УКАЗАНИЯ:

Перед началом сборки внимательно ознакомьтесь с данной инструкцией, проверьте наличие деталей, фурнитуры согласно спецификаций, проведите визуальный осмотр деталей на наличие повреждений (царапины, сколы, вмятины и т.д.). Сборку проводить на ровной поверхности, не роняя и не ударяя детали. В качестве подложки допустимо использование гофроупаковки. Рекомендуем доверить сборку специалистам. Помните - качество мебели зависит и от качества сборки!!!

Производитель оставляет за собой право внесения изменений в конструкцию, не ухудшающих качество изделия.

### ПРАВИЛА И УСЛОВИЯ ЭКСПЛУАТАЦИИ:

- эксплуатировать мебель в сухом, проветриваемом помещении с температурой воздуха не ниже 10° С и относительной влажностью 65±15%
- беречь поверхности мебели от механических повреждений, не ставить на поверхность горячие предметы
- не допускать скопления влаги на поверхностях изделия во избежание набухания щитов и отслоения кромок
- не допускать попадания на поверхности мебели агрессивных веществ (растворители, бензин, кислоты и т.д.)
- чистку мебели проводить мягкой тканью с применением специальных средств по уходу за мебелью, не содержащих абразивных веществ, с последующей протиркой насухо
- в процессе эксплуатации мебели возможно ослабление крепежной фурнитуры, при необходимости - подтянуть

### ГАРАНТИЙНЫЕ ОБЯЗАТЕЛЬСТВА:

- изготовитель гарантирует соответствие мебели ГОСТ 16371-14 при соблюдении условий транспортировки, хранения, сборки (для мебели, поставляемой в разобранном виде), эксплуатации
- срок эксплуатации изделия - 7 лет (при соблюдении правил эксплуатации)
- гарантийный срок службы - 12 месяцев

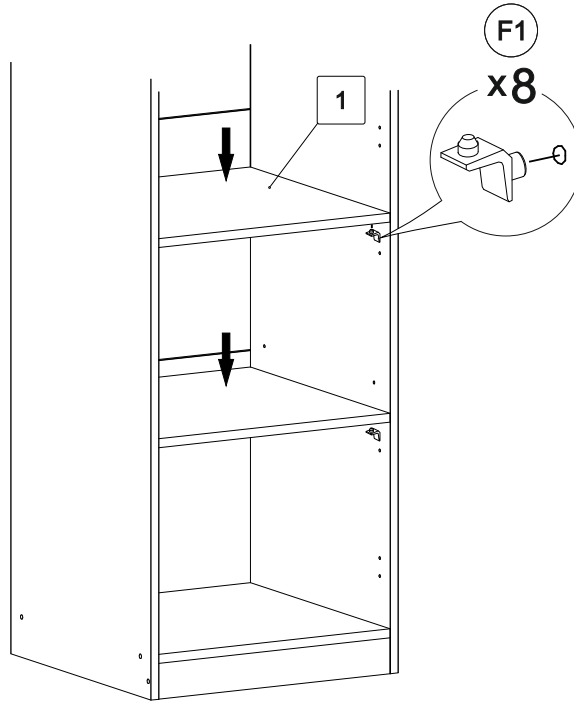


1 13-OP500.01 (468×489,5×16) - 2

1 13-OP750.01 (718×489,5×16) - 2

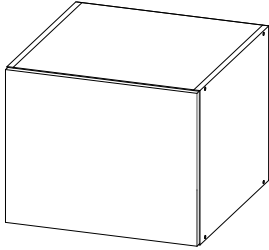
1 13-OP1000.01 (968×489,5×16) - 2

1

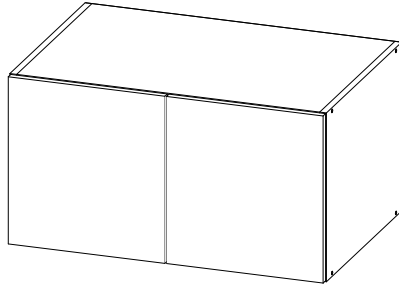


# Паспорт изделия

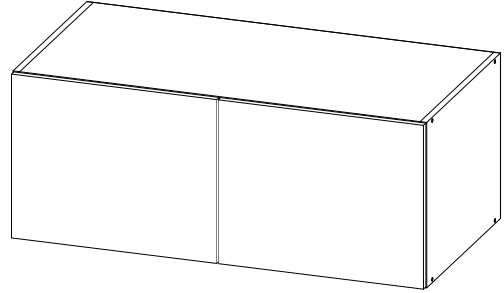
## 13-AN500



## 13-AN750



## 13-AN1000



### ОБЩИЕ ТЕХНИЧЕСКИЕ УКАЗАНИЯ:

Перед началом сборки внимательно ознакомьтесь с данной инструкцией, проверьте наличие деталей, фурнитуры согласно спецификаций, проведите визуальный осмотр деталей на наличие повреждений (царапины, сколы, вмятины и т.д.). Сборку проводить на ровной поверхности, не роняя и не ударяя детали. В качестве подложки допустимо использование гофроупаковки. Рекомендуем доверить сборку специалистам. Помните - качество мебели зависит и от качества сборки!!!

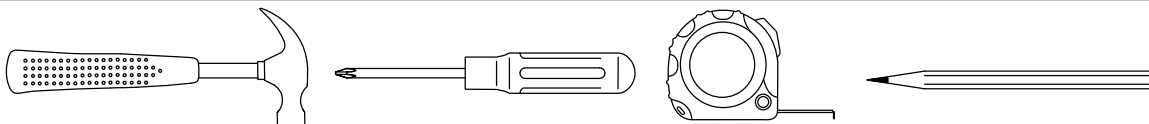
Производитель оставляет за собой право внесения изменений в конструкцию, не ухудшающих качество изделия.

### ПРАВИЛА И УСЛОВИЯ ЭКСПЛУАТАЦИИ:

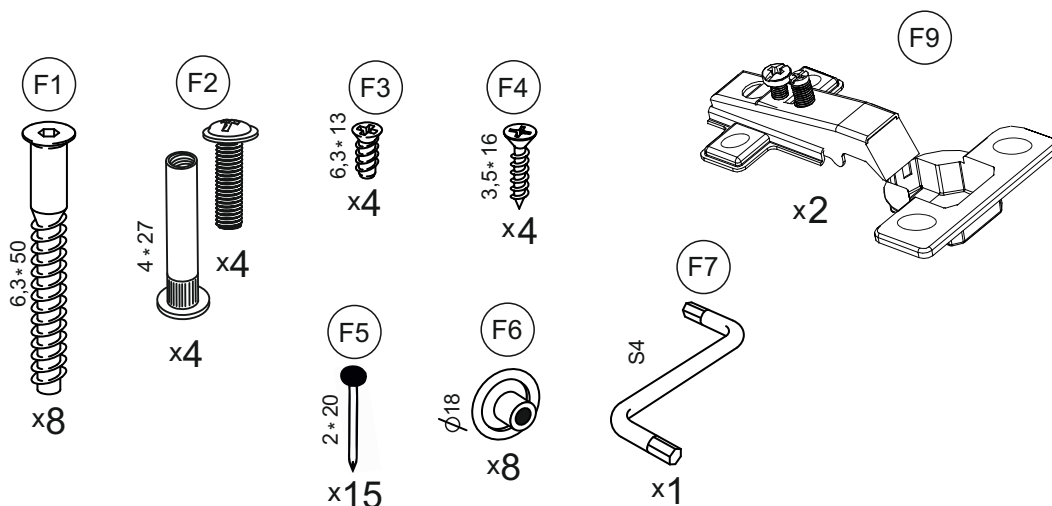
- эксплуатировать мебель в сухом, проветриваемом помещении с температурой воздуха не ниже 10° С и относительной влажностью 65±15%
- беречь поверхности мебели от механических повреждений, не ставить на поверхность горячие предметы
- не допускать скопления влаги на поверхностях изделия во избежание набухания щитов и отслоения кромок
- не допускать попадания на поверхности мебели агрессивных веществ (растворители, бензин, кислоты и т.д.)
- чистку мебели проводить мягкой тканью с применением специальных средств по уходу за мебелью, не содержащих абразивных веществ, с последующей протиркой насухо
- в процессе эксплуатации мебели возможно ослабление крепежной фурнитуры, при необходимости - подтянуть

### ГАРАНТИЙНЫЕ ОБЯЗАТЕЛЬСТВА:

- изготовитель гарантирует соответствие мебели ГОСТ 16371-14 при соблюдении условий транспортировки, хранения, сборки (для мебели, поставляемой в разобранном виде), эксплуатации
- срок эксплуатации изделия - 7 лет (при соблюдении правил эксплуатации)
- гарантийный срок службы - 12 месяцев



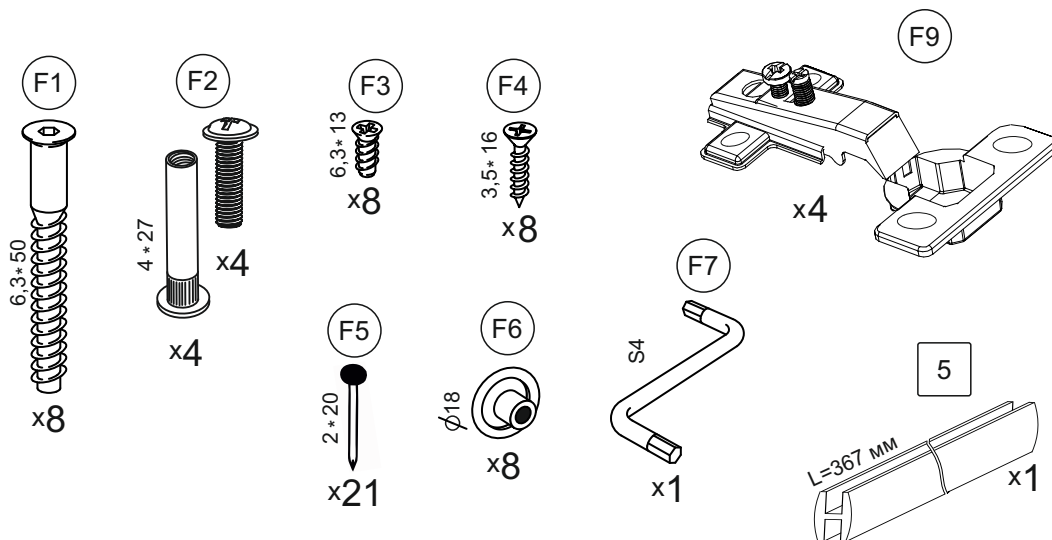
## 13-AN500



- 1 13-AN500.01 v1 (400×490×16) - 2
- 2 13-SK500.03 v1 (468×490×16) - 2

- 3 13-AN500.02 v1 (396×496×16) - 1
- 4 13-AN500.03 v1 (398×498×3) - 1

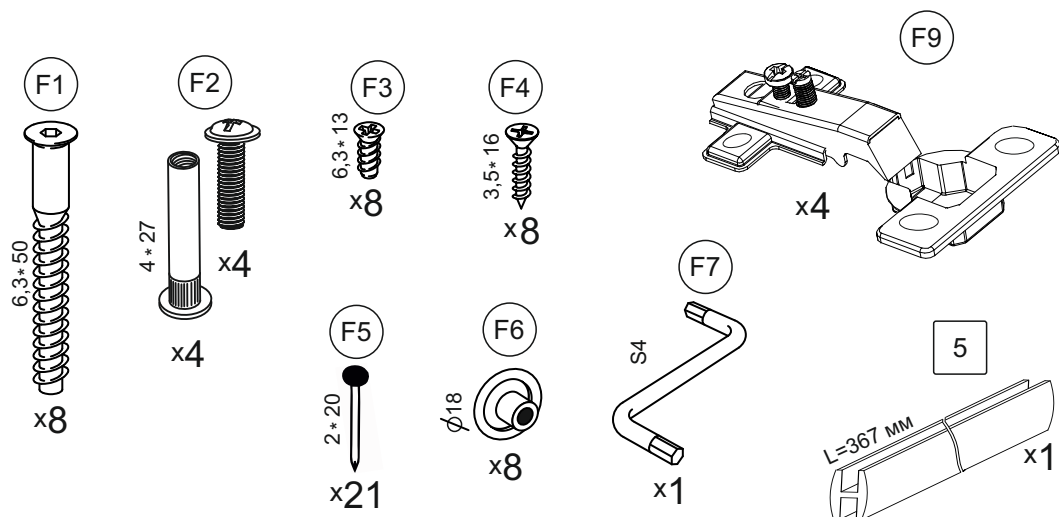
## 13-AN750



- 1 13-AN500.01 v1 (400×490×16) - 2
- 2 13-SK750.01 v1 (718×490×16) - 2
- 3 13-AN750.01 v1 (371×396×16) - 2

- 4 13-AN750.02 v1 (398×373×3) - 2
- 5 13-AN750.03 v1 (367MM) - 1

# 13-AN1000



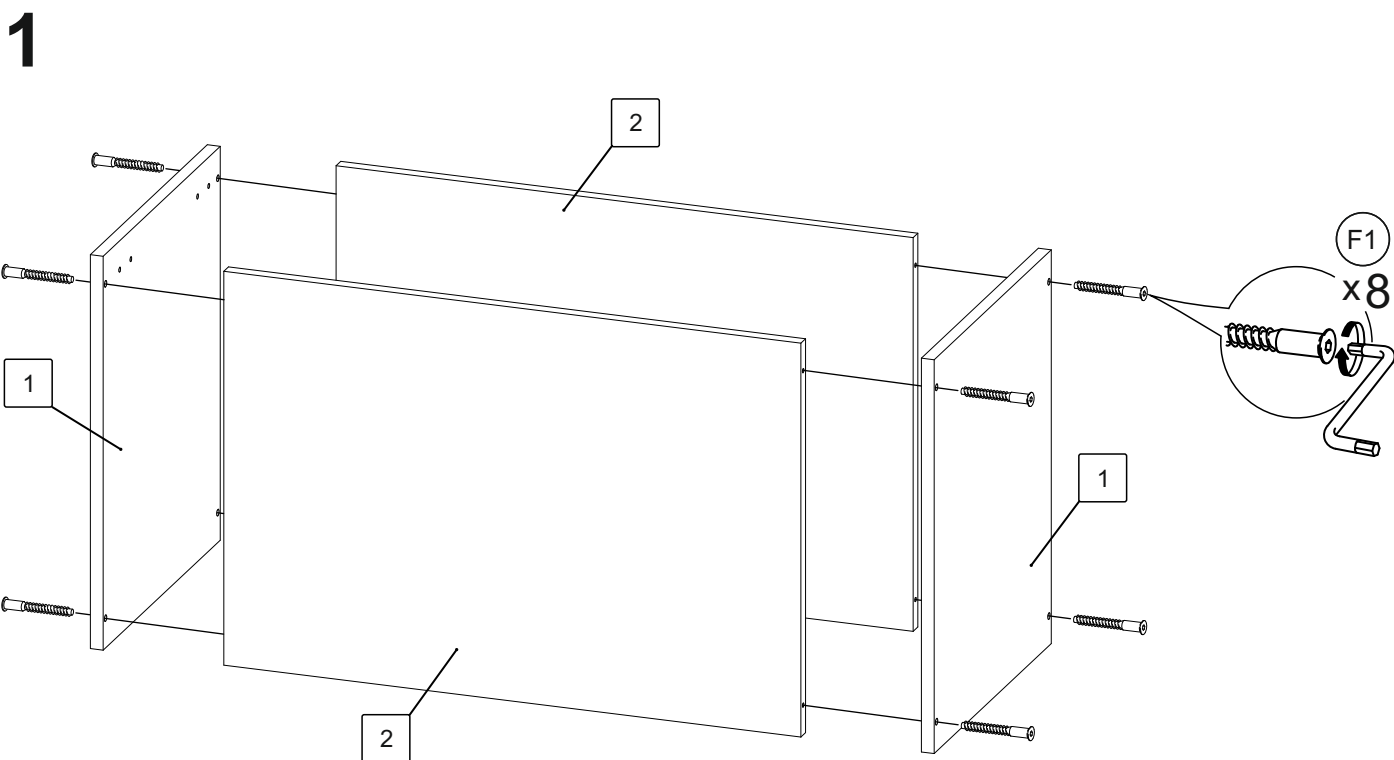
1 13-AN500.01 v1 (400×490×16) - 2

2 13-SK1000.01 v1 (968×490×16) - 2

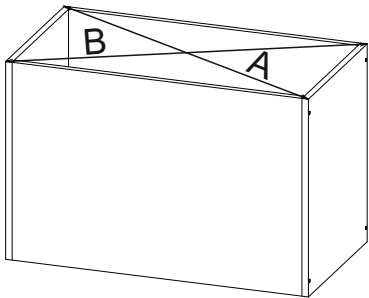
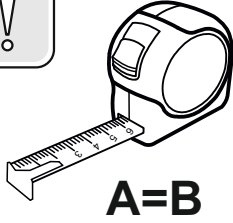
3 13-AN500.02 v1 (396×496×16) - 2

4 13-AN500.03 v1 (398×498×3) - 2

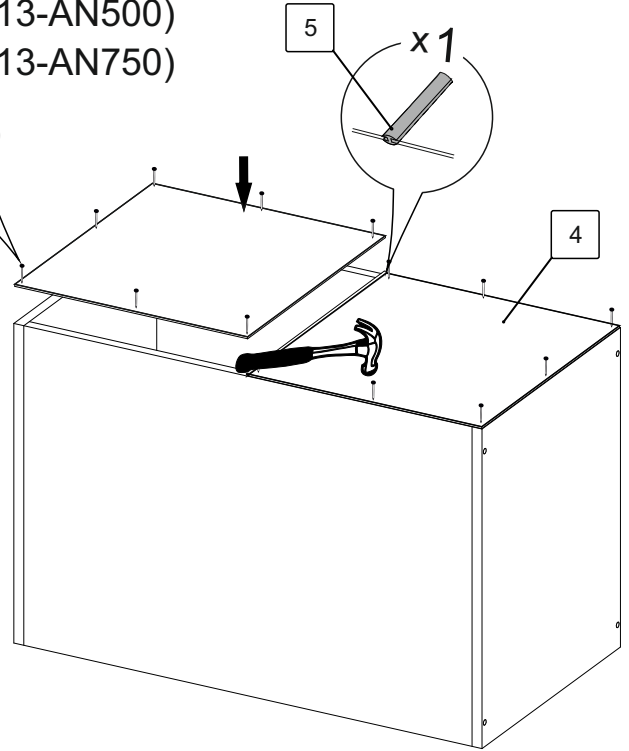
5 13-AN750.03 v1 (367MM) - 1



# 2



(F5)  
x15 (13-AN500)  
x21 (13-AN750)  
x21 (13-AN1000)



# 3

